



93 Loquet à fermeture par poussée

Pousser le bouton pour ouvrir

- Ouverture par bouton poussoir
- Montage à un seul trou
- Ressort éjecteur en option pour éviter les bruits de fermeture

Matériaux et finitions

Loquet : ABS noir

Ressort : acier inoxydable

Performances

Charge de service max. : 530 N

Indice d'inflammabilité : UL94-HB

Notes de montage

Couple de serrage max. de l'écrou de montage : 7.9 N·m

Accessoires

Clé plate, clés identiques, code de clé CH751 (2 clés par anneau)

Référence : PK-10-01



Clé surmoulée, clés identiques, code de clé CH751 (2 clés par anneau)

Référence : PK-10-01-05



Référence de la languette (en option) :

Alignée 93-21-301-14

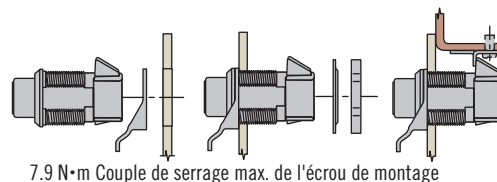
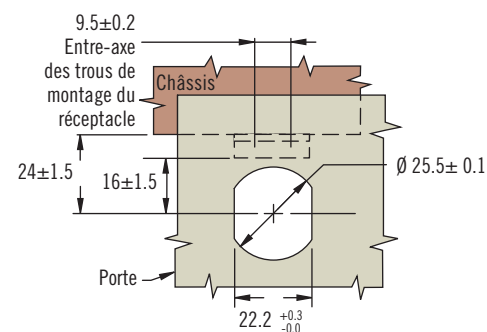
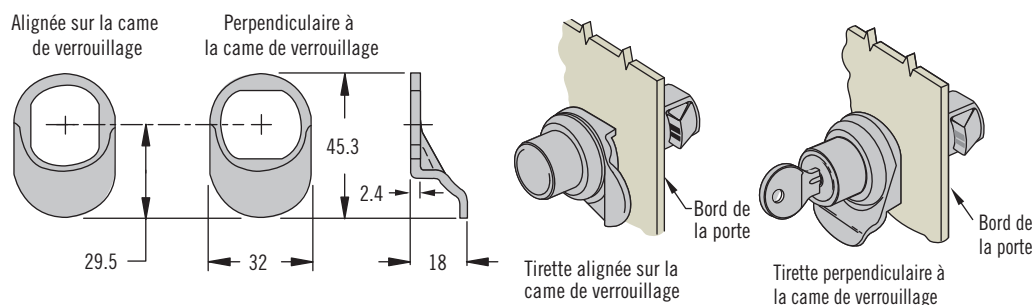
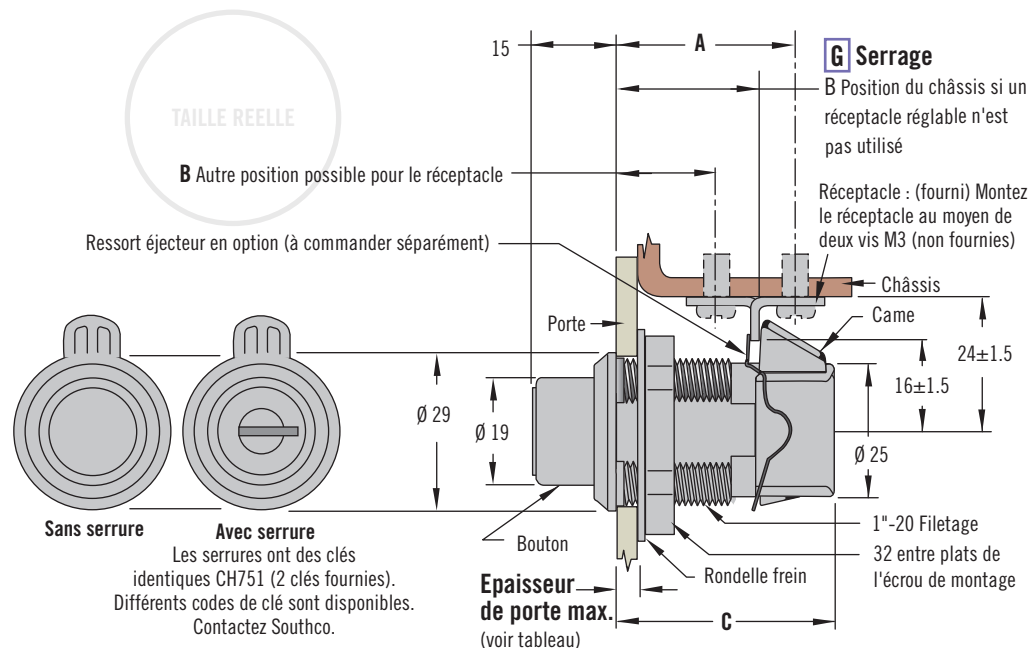
Perpendiculaire 93-21-322-14

Référence du réceptacle (de rechange) : 93-14-101-24

Référence du ressort éjecteur (en option) : 93-22-302-18

Référence

Voir tableau



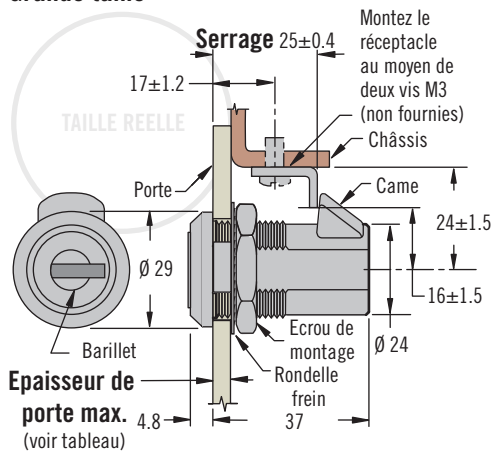
Type	Epaisseur de porte max.	G Serrage	Dimensions			Référence de loquet	
			A	B	C Réf.	Avec serrure (2 clés plates fournies)	Sans serrure
Tirette alignée sur la came de verrouillage	10.3	23 ^{+0.1} _{-0.07}	29.5±1.5	14.5±1.5	37	93-303	93-304
Tirette perpendiculaire à la came de verrouillage	10.3	23 ^{+0.1} _{-0.07}	29.5±1.5	14.5±1.5	37	93-313	93-314
Loquet seul	12.7	25±0.4	32±1.5	17±1.5	40	93-307	93-308

93 Loquet à fermeture par poussée

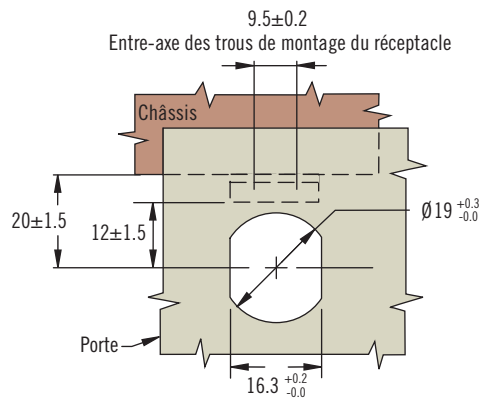
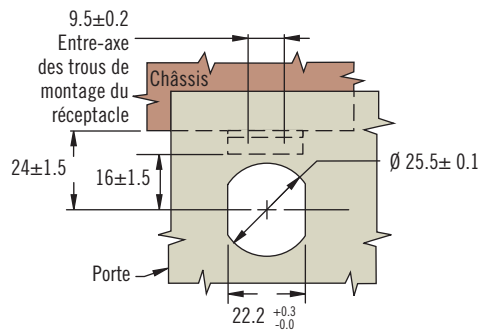
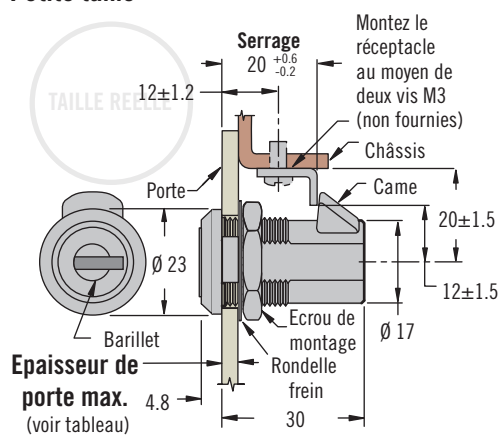
Ouverture par clé



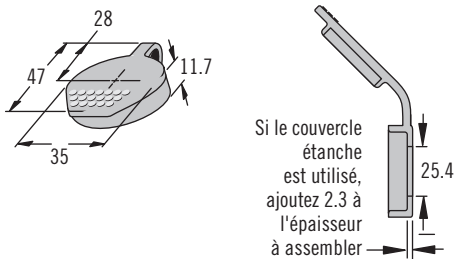
Grande taille



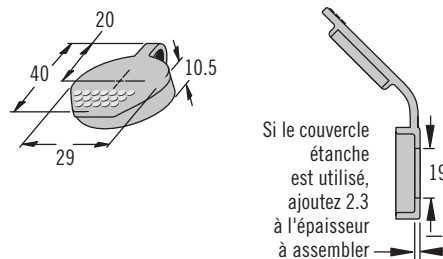
Petite taille



Couvercle étanche (en option)



Couvercle étanche (en option)



- Ouverture par clé afin de restreindre l'accès
- Montage à un seul trou

Matériaux et finitions

Loquet : alliage de zinc, zingage ou revêtement poudre noir

Performances

Charge de service max :

Grande taille : 560 N

Petite taille : 330 N

Plage de températures de fonctionnement :

-18°C à 65°C

Indice d'inflammabilité : UL94-HB

Notes de montage

Couple de serrage max. de l'écrou de montage : $7.9 \text{ N}\cdot\text{m}$

Accessoires

Clé plate, clés identiques, code de clé CH751 (2 clés par anneau)

Référence : PK-10-01



Clé surmoulée, clés identiques, code de clé CH751 (2 clés par anneau)

Référence : PK-10-01-05



Tirette (en option - grande taille uniquement) : Référence :

Alignée : 93-21-301-14

Perpendiculaire : 93-21-322-14

Réceptacle (de rechange)

Référence : 93-14-101-11

Référence

Voir tableau

Taille	Epaisseur de porte max.	Référence du loquet		Couvercle étanche (en option) Référence
		Avec serrure, clés identiques, code de clé CH751 (2 clés fournies)	Finition du barillet	
Grande	12.7	93-10-101-10	Brillante	90-4
Petite	9.5	93-10-201-50	Noir	90-2
		93-10-201-10	Brillante	



93 Loquet à fermeture par poussée

Tourner pour ouvrir · A bouton

- Tourner pour ouvrir
- Montage à un seul trou

Matériaux et finitions

Loquet : Alliage de zinc, chromé
Bouton : polycarbonate noir

Performances

Charge de service max. :

Grande taille : 560 N

Petite : 330 N

Plage de températures de fonctionnement : -18°C à 65°C

Indice d'inflammabilité : UL94-HB

Notes de montage

Couple de serrage max. de l'écrou de montage : 7.9 N·m

Accessoires

Clé plate, clés identiques, code de clé CH751 (2 clés par anneau)

Référence : PK-10-01



Clé surmoulée, clés identiques, code de clé CH751 (2 clés par anneau)

Référence : PK-10-01-05



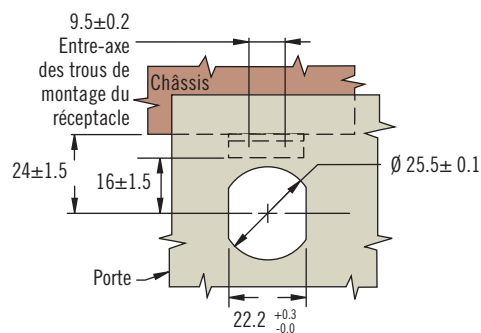
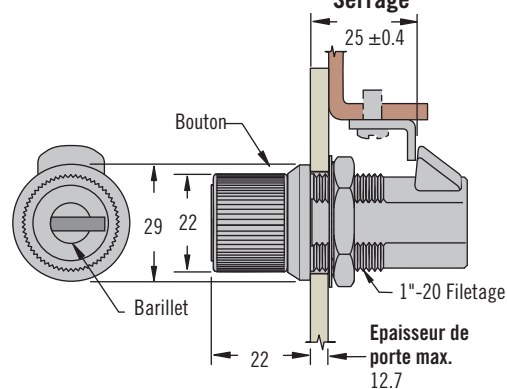
Réceptacle (de rechange)

Référence : 93-14-101-11

Référence

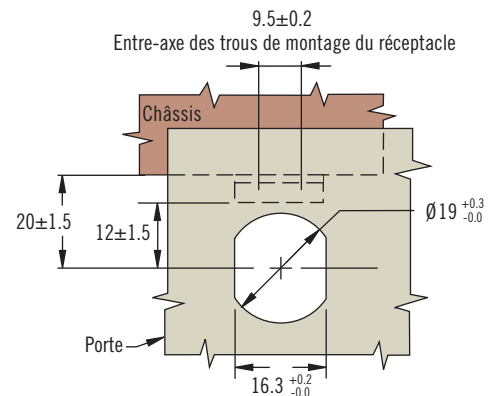
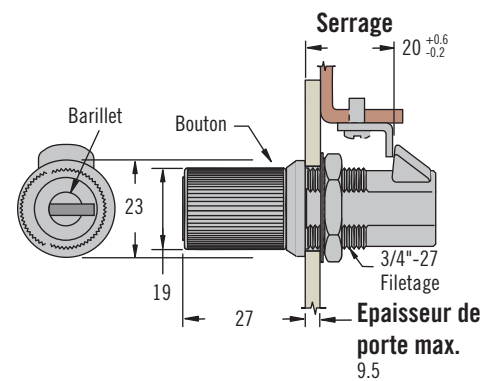
Voir tableau

Grande taille



TAILLE REELLE

Petite taille

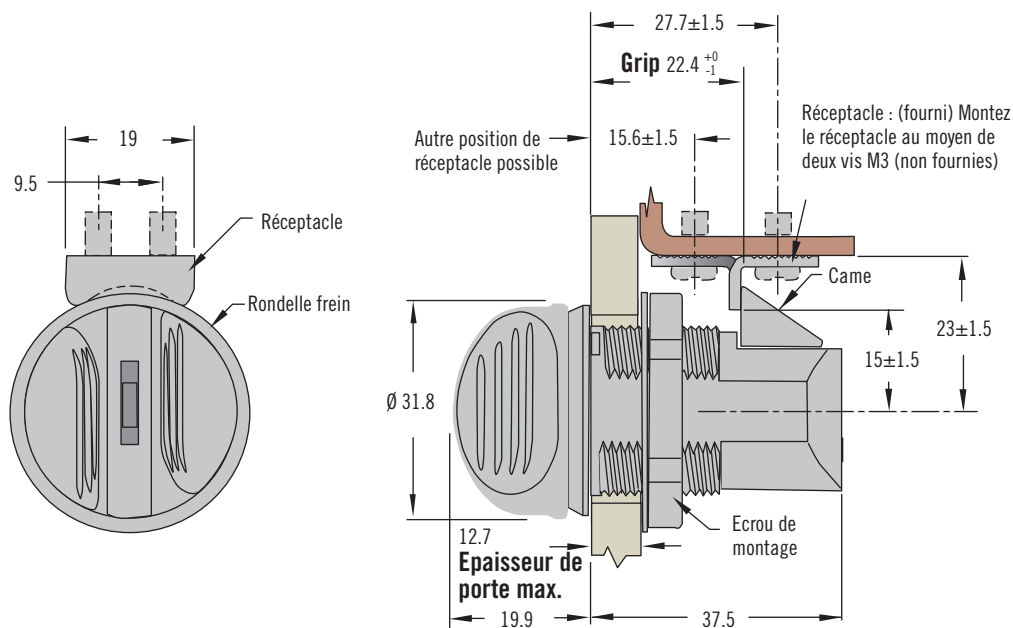


TAILLE REELLE

Taille	Référence du loquet		Finition du barillet
	Avec serrure (2 clés fournies)	Sans serrure	
Grande	93-10-102-50	93-10-103-50	Noire
	93-10-102-10	93-10-103-10	Brillante
Petite	93-10-202-50	93-10-203-50	Noire
	93-10-202-10	93-10-203-10	Brillante

93 Loquet à fermeture par poussée

Tourner pour ouvrir · A ailette



- Tourner pour ouvrir
- Montage à un seul trou

Matériaux et finitions

Nylon chargé fibre de verre et acétal, noir

Performances

Charge de service max : 425 N

Plage de températures de fonctionnement : -20°C à 65°C

Indice d'inflammabilité : UL94-HB

Notes de montage

Couple de serrage max. de l'écrou de montage : 6 N·m

Accessoires

Clé plate, clés identiques, code de clé CH751 (2 clés par anneau)

Référence : PK-10-01



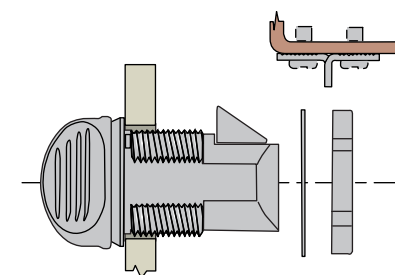
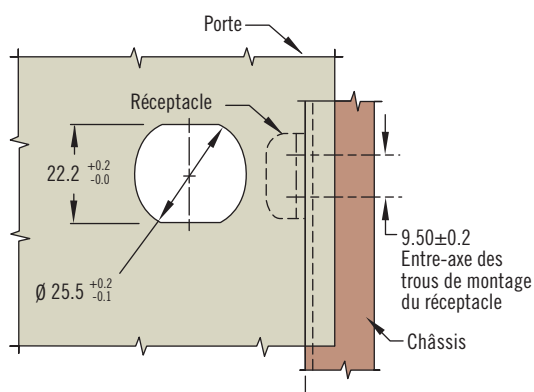
Clé surmoulée, clés identiques, code de clé CH751 (2 clés par anneau)

Référence : PK-10-01-05



Réceptacle (de rechange) :

Référence : 93-14-101-24



Référence du loquet (2 clés plates fournies)

93-402