



93 Chiusura a spinta

Premere il pulsante per aprire

- Apertura a pulsante
- Installazione a foro singolo
- Molla di espulsione opzionale per prevenire i rumori prodotti dalle vibrazioni

Materiali e finiture

Chiusura: ABS nero
Molla: acciaio inox

Dati prestazionali

Carico di funzionamento max: 530 N
Classe di infiammabilità: UL94-HB

Note sull'installazione

Coppia serraggio max. sulle viti di montaggio dado: 7.9 N·m

Accessori

Chiave piatta, codice chiave uguale CH751 (2 chiavi per anello)
Numero di parte: PK-10-01



Chiave con impugnatura stampata, codice chiave uguale CH751 (2 chiavi per anello)
Numero di parte: PK-10-01-05



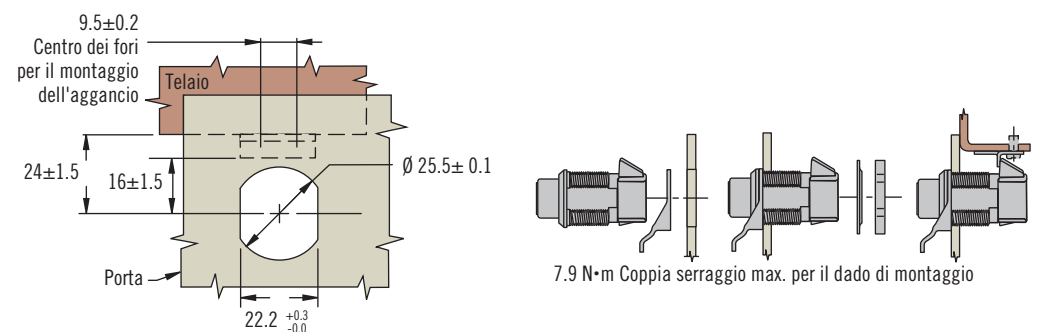
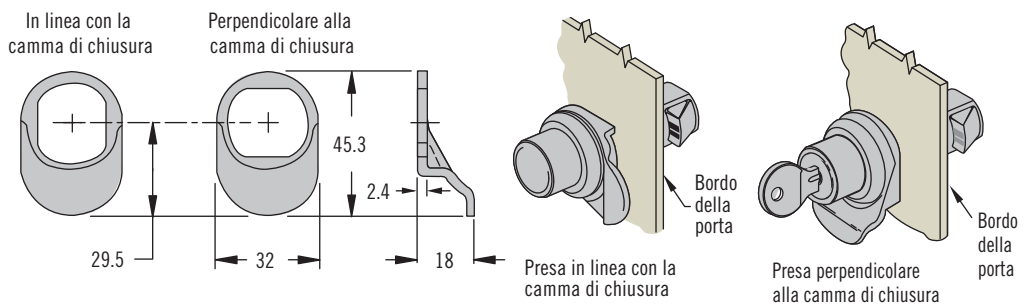
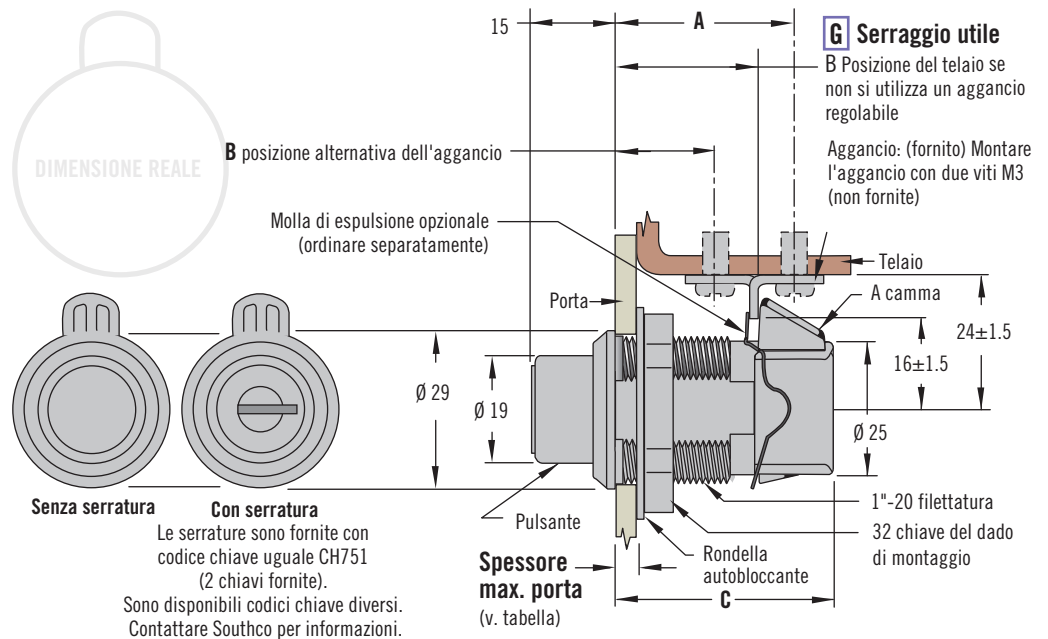
Numero di parte presa (opzionale):
In-line 93-21-301-14
Perpendicolare 93-21-322-14

Numero di parte aggancio (scorta):
93-14-101-24

Numero di parte molla di espulsione (opzionale): 93-22-302-18

Numero di parte

V. tabella



Stile	Max. Spessore della porta	G Serraggio utile	Dimensioni			Chiusura Numero di parte	
			A	B	C Ref	Con serratura (2 chiavi piatte fornite)	Senza serratura
Preso in linea con la camma di chiusura	10.3	23 ^{+0.1} _{-0.07}	29.5±1.5	14.5±1.5	37	93-303	93-304
Preso perpendicolare alla camma di chiusura	10.3	23 ^{+0.1} _{-0.07}	29.5±1.5	14.5±1.5	37	93-313	93-314
Solo chiusura	12.7	25±0.4	32±1.5	17±1.5	40	93-307	93-308



93 Chiusura a spinta

Apertura a rotazione · Con pomello

- Apertura a rotazione
- Installazione a foro singolo

Materiali e finiture

Chiusura: lega di zinco cromato
Pomello: policarbonato nero

Dati prestazionali

Carico di funzionamento max:

Grande: 560 N

Piccola: 330 N

Gamma temperatura di esercizio:

-18°C a 65°C

Classe di infiammabilità: UL94-HB

Note sull'installazione

Coppia serraggio max. sulle viti di montaggio dado: 7.9 N·m

Accessori

Chiave piatta, codice chiave uguale CH751 (2 chiavi per anello)

Numero di parte: PK-10-01



Chiave con impugnatura stampata, codice chiave uguale CH751 (2 chiavi per anello)

Numero di parte: PK-10-01-05



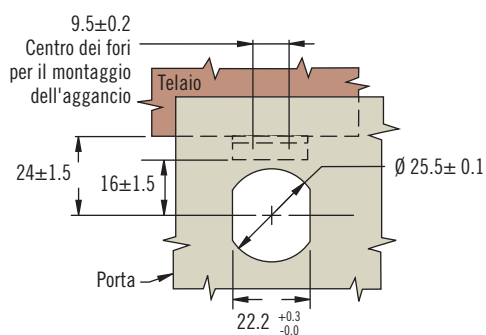
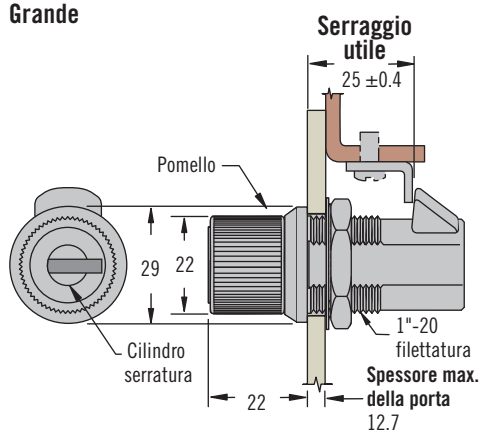
Aggancio (scorta)

Numero di parte: 93-14-101-11

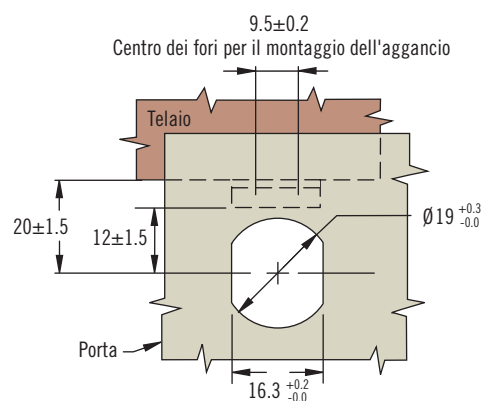
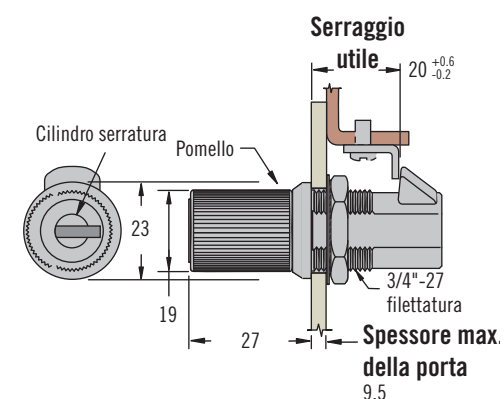
Numero di parte

V. tabella

Grande



Piccola



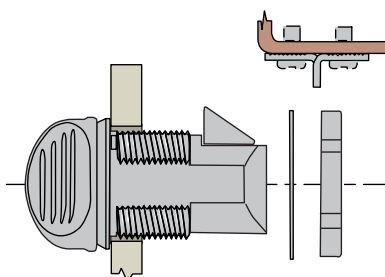
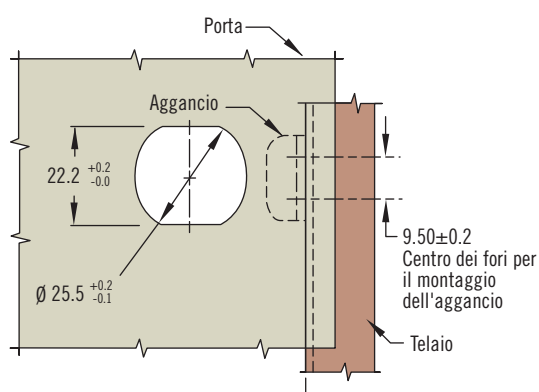
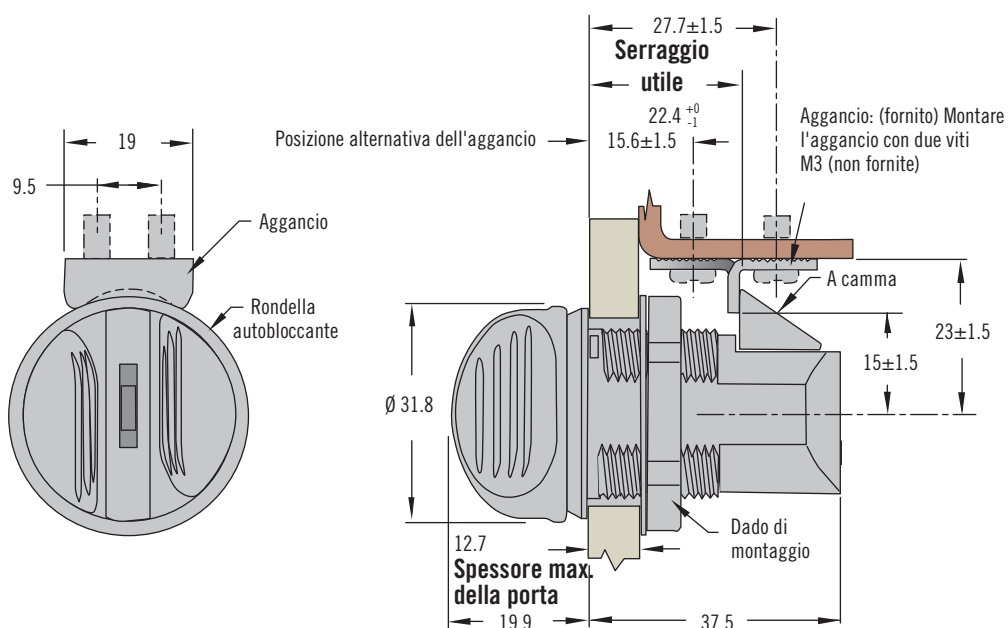
Dimensione	Chiusura Numero di parte		Finitura cilindro
	Con serratura (2 chiavi piatte fornite)	Senza serratura	
Grande	93-10-102-50	93-10-103-50	Nero
	93-10-102-10	93-10-103-10	Lucido
Piccola	93-10-202-50	93-10-203-50	Nero
	93-10-202-10	93-10-203-10	Lucido

93 Chiusura a spinta

Apertura a rotazione · Con aletta



271



- Apertura a rotazione
- Installazione a foro singolo

Materiali e finiture

Nailon caricato vetro e acetale nero

Dati prestazionali

Carico di funzionamento max: 425 N

Gamma temperatura di esercizio: -20°C a 65°C

Classe di infiammabilità: UL94-HB

Note sull'installazione

Coppia serraggio max. sulle viti di montaggio dado: 6 N·m

Accessori

Chiave piatta, codice chiave uguale CH751 (2 chiavi per anello)

Numero di parte: PK-10-01



Chiave con impugnatura stampata, codice chiave uguale CH751 (2 chiavi per anello)

Numero di parte: PK-10-01-05



Aggancio (scorta):

Numero di parte: 93-14-101-24

Numero di parte

V. tabella

Chiusura Numero di parte (2 chiavi per anello)

93-402