



93 - Fechos de Impacto

Pressione o botão para abrir

- Acionamento por botão
- Instalação em furo único
- Mola ejetrora opcional auxilia na prevenção de ruídos

Materiais e acabamentos

Fecho: ABS preto

Mola: aço inox

Resistência

Carga de trabalho máxima:

530 N

Classificação de flamabilidade:

UL94-HB

Instalação

Torque de aperto máximo para a porca de fixação: 7,9 N·m

Acessórios

Chaves planas mesmo segredo CH751 (par)

Código: PK-10-01



Chaves com capa plástica mesmo segredo CH751 (par)

Código: PK-10-01-05



Códigos dos puxadores tipo aba (opcionais):

Alinhado: 93-21-301-14

Perpendicular: 93-21-322-14

Engate de reposição

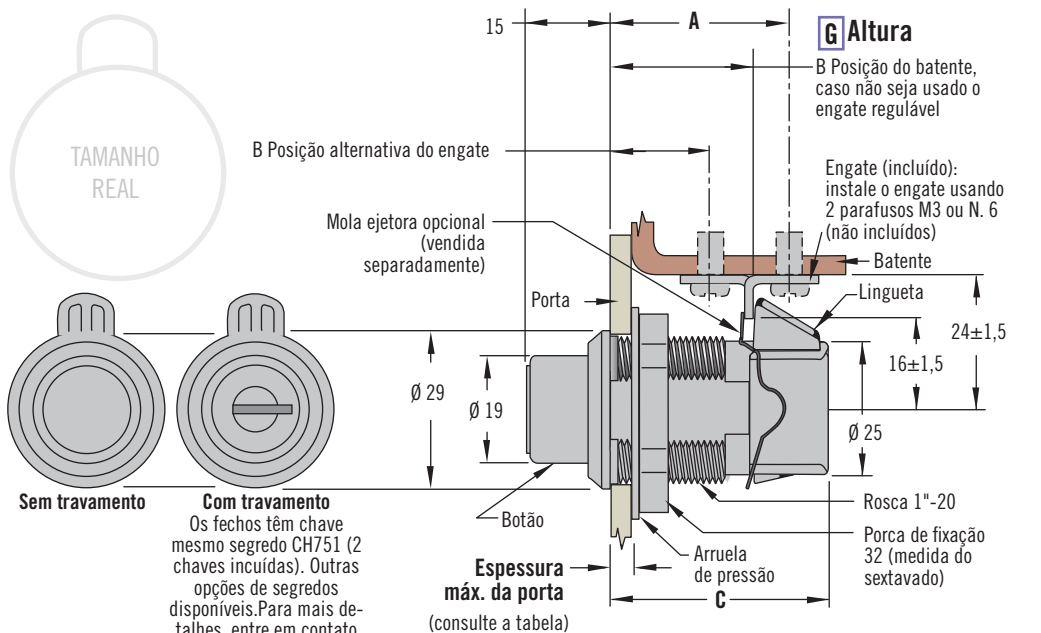
Código: 93-14-101-24

Mola ejetrora (opcional)

Código: 93-22-302-18

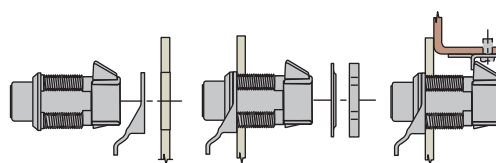
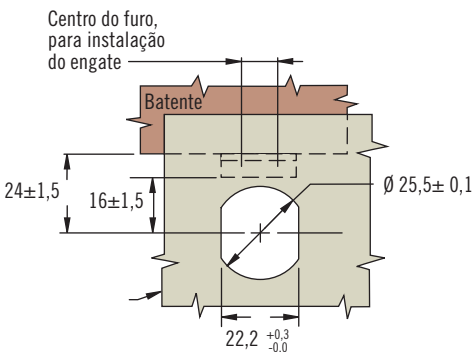
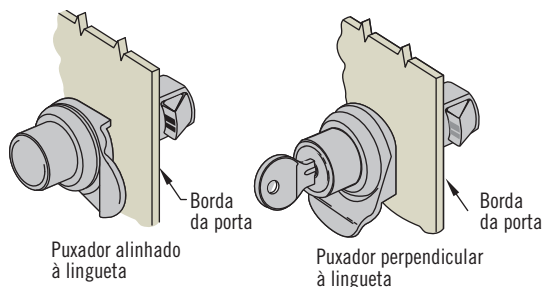
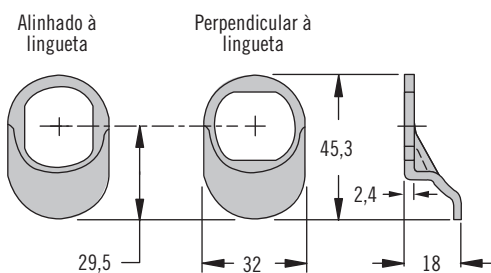
Códigos

Consulte a tabela



Sem travamento

Com travamento
Os fechos têm chave mesmo segredo CH751 (2 chaves incluídas). Outras opções de segredos disponíveis. Para mais detalhes, entre em contato com a Southco.

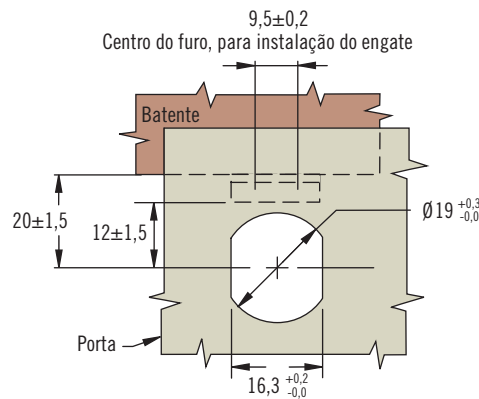
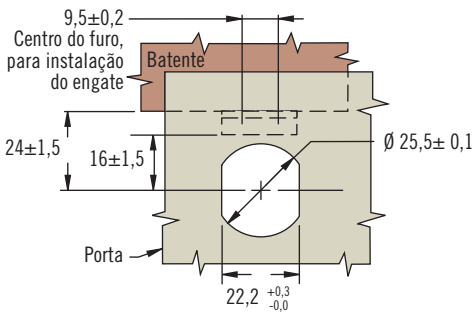
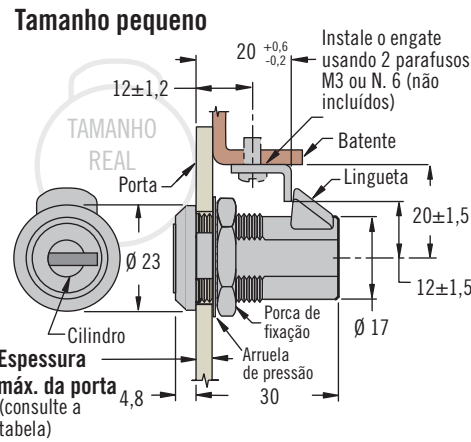
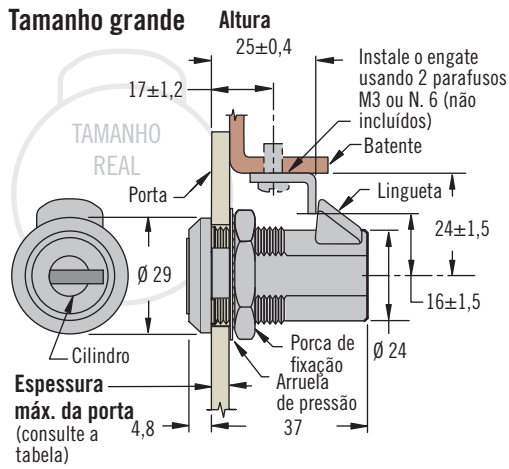


Torque de aperto máximo para a porca de fixação: 7,9 N·m

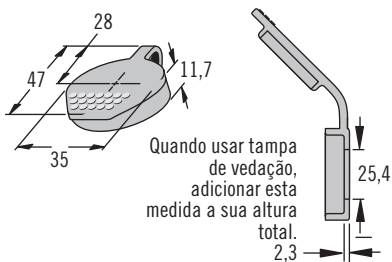
Modelo	Máximo Espessura da porta	G Altura	Dimensões			Código do fecho	
			A	B	C (ref.)	Travamento com chave (2 chaves planas incluídas)	Sem travamento
Puxador alinhado à lingueta	10,3	23 ^{+0,1} _{-0,07}	29,5±1,5	14,5±1,5	37	93-303	93-304
Puxador perpendicular à lingueta	10,3	23 ^{+0,1} _{-0,07}	29,5±1,5	14,5±1,5	37	93-313	93-314
Somente fecho	12,7	25±0,4	32±1,5	17±1,5	40	93-307	93-308

93 - Fechos de Impacto

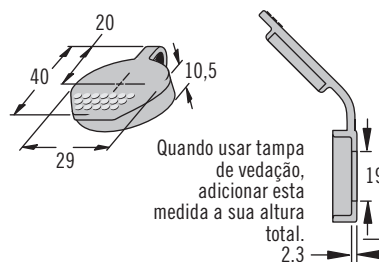
Acionamento com chave



Tampa de vedação (opcional)



Tampa de vedação (opcional)



- Acionamento somente com chave, para restrição de acesso
- Instalação em furo único

Materiais e acabamentos

Fecho: zamac, aço zincado ou com pintura a pó preta

Resistência

Carga de trabalho máxima:

Tamanho grande: 560 N

Tamanho pequeno: 330 N

Temperatura de operação:

-18°C a 65°C

Classificação de flamabilidade:

UL94-HB

Instalação

Torque de aperto máximo para a porca de fixação: 7,9 N-m

Acessórios

Chaves planas mesmo segredo

CH751 (par)

Código: PK-10-01



Chaves com capa plástica

mesmo segredo CH751 (par)

Código: PK-10-01-05



Puxadores tipo aba (opcionais - somente para tamanho grande):

Códigos:

Alinhado: 93-21-301-14

Perpendicular: 93-21-322-14

Altura de reposição

Código: 93-14-101-11

Códigos

Consulte a tabela

Tamanho	Espessura máxima da porta	Código do fecho		Código da tampa de vedação (opcional)
		Chave mesmo segredo CH751 (2 chaves planas incluídas)	Acabamento do cilindro	
Grande	12,7	93-10-101-10	Brilhante	90-4
		93-10-201-50	Preto	
Pequeno	9,5	93-10-201-10	Brilhante	90-2



93 - Fechos de Impacto

Gire para abrir · Modelo com puxador

- Gire para abrir
- Instalação em furo único

Materiais e acabamentos

Fecho: zamac cromado

Puxador: policarbonato preto

Resistência

Carga de trabalho máxima:

Tamanho grande: 560 N

Tamanho pequeno: 330 N

Temperatura de operação:

-18°C a 65°C

Classificação de flamabilidade:

UL94-HB

Instalação

Torque de aperto máximo para a

porca de fixação: 7,9 N·m

Acessórios

Chaves planas mesmo segredo

CH751 (par)

Código: PK-10-01



Chaves com capa plástica

mesmo segredo CH751 (par)

Código: PK-10-01-05



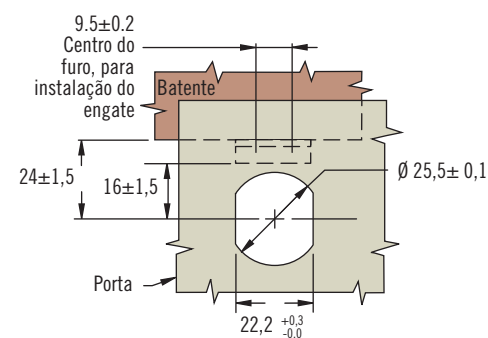
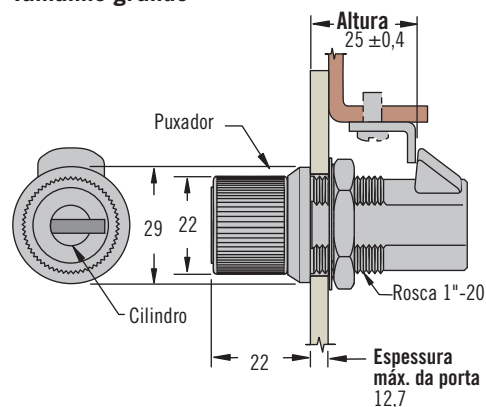
Engate de reposição

Código: 93-14-101-11

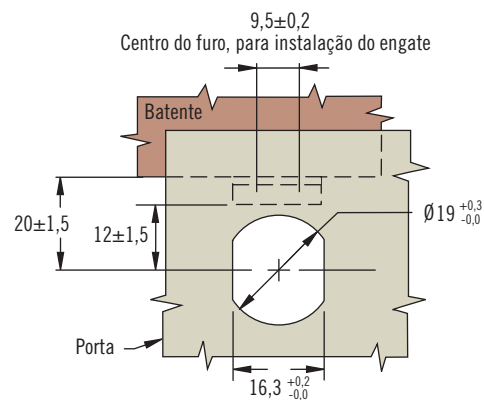
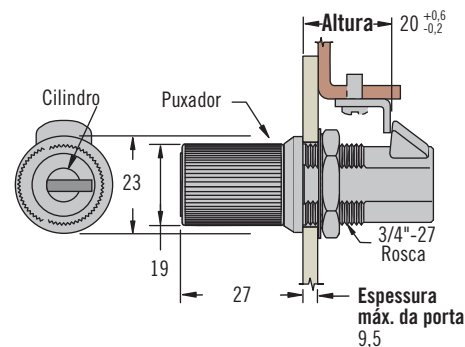
Códigos

Consulte a tabela

Tamanho grande



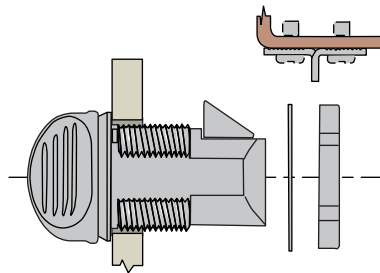
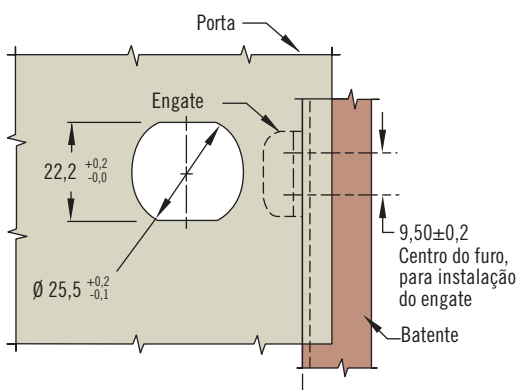
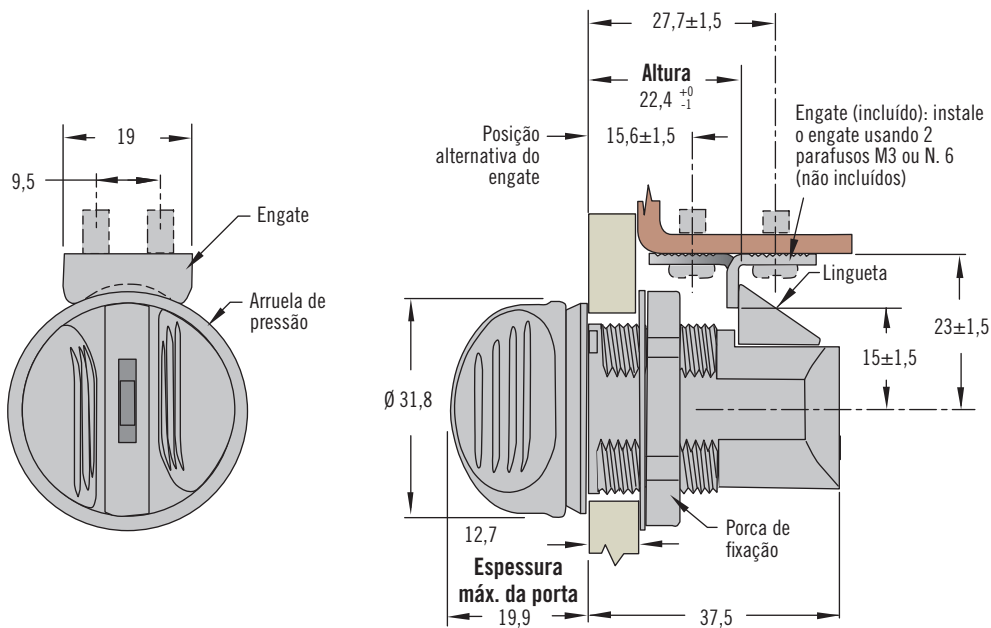
Tamanho pequeno



Tamanho	Código do fecho		Acabamento do cilindro
	Travamento com chave (2 chaves planas incluídas)	Sem travamento	
Grande	93-10-102-50	93-10-103-50	Preto
	93-10-102-10	93-10-103-10	Brilhante
Pequeno	93-10-202-50	93-10-203-50	Preto
	93-10-202-10	93-10-203-10	Brilhante

93 - Fechos de Impacto

Gire para abrir · Modelo com Modelo com maçaneta curta



- Gire para abrir
- Instalação em furo único

Materiais e acabamentos

Nylon com fibra de vidro e acetal, preto

Resistência

Carga de trabalho máxima: 425 N

Temperatura de operação:

-20°C a 65°C

Classificação de flamabilidade:

UL94-HB

Instalação

Torque de aperto máximo para a porca de fixação: 6 N·m

Acessórios

Chaves planas mesmo segredo

CH751 (par)

Código: PK-10-01



Chaves com capa plástica

mesmo segredo CH751 (par)

Código: PK-10-01-05



Engate de reposição

Código: 93-14-101-24

Código do fecho (2 chaves planas incluídas)

93-402