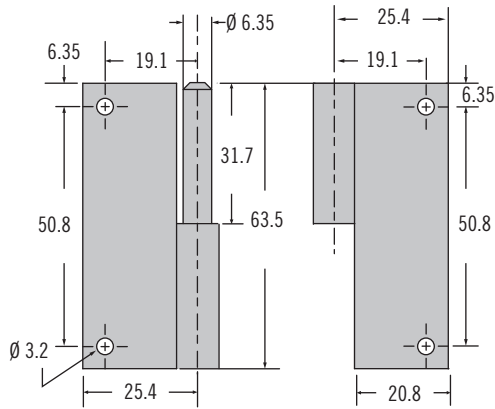


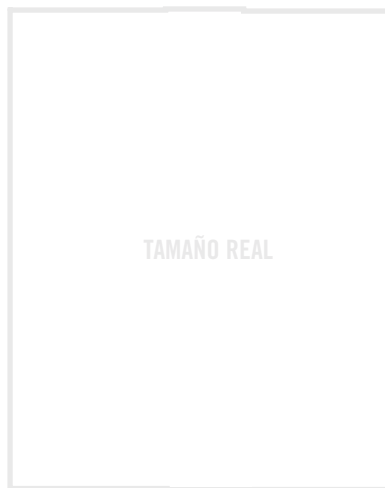
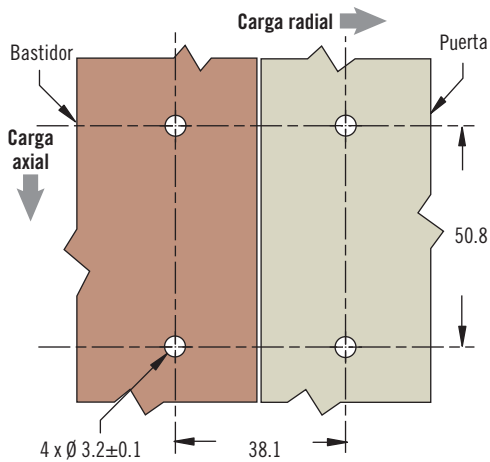
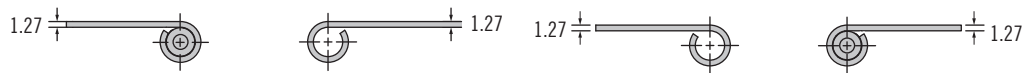
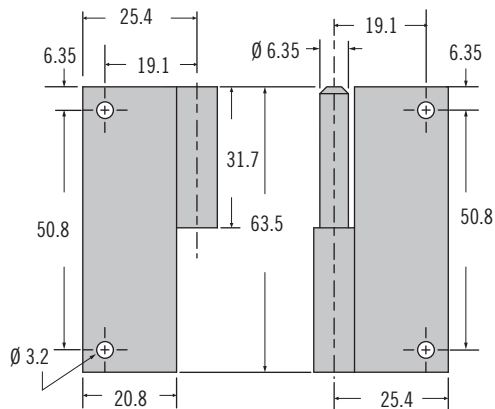
96 Bisagra Desmontable



Tipo A



Tipo B



Se muestra aplicación de Tipo A

- Permite un desmontaje de puertas rápido y fácil
- Construcción completamente metálica

Material y Acabado

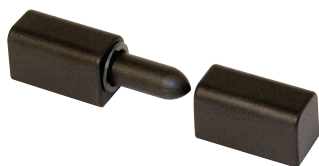
Acero, chapado en zinc o acero inoxidable



Material	Referencia	
	Tipo A	Tipo B
Acero	96-04-N1WL	96-04-N1WR
Acero Inoxidable	96-04-S1WL	96-04-S1WR

Referencia

Ver tabla



96 Bisagra

Desmontable · En línea · Zinc

- Permite un desmontaje fácil y rápido de puertas
- La puerta también puede quedar instalada permanentemente

Material y Acabado

Aleación de zinc, pulverizado en negro

Resistencia

	Carga Radial	Carga Axial
Carga estática máx.	1300 N	2200 N
Carga media de rotura	3300 N	9300 N

Instalación

Tornillos no suministrados.

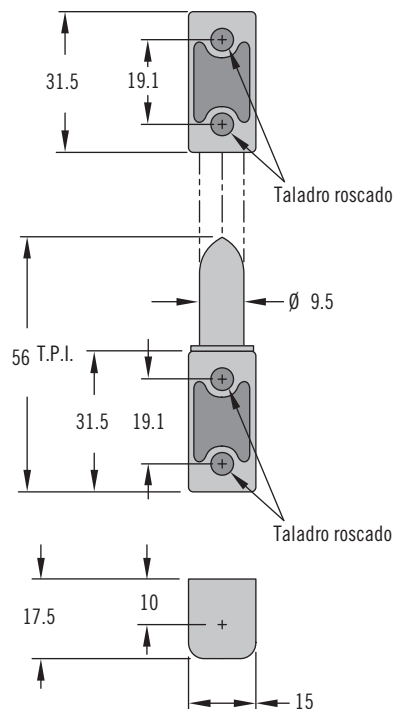
Par máx. de apriete en tornillo: 8,5 N·m

Calcule la longitud del tornillo utilizando la fórmula:

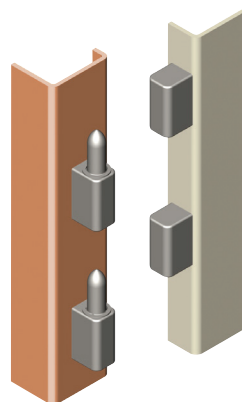
Espesor de la puerta + 5 mm

Preparación de montaje en línea:

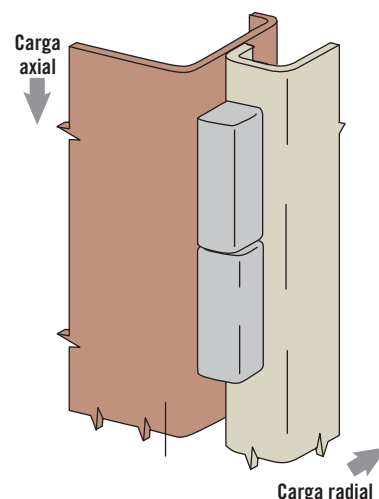
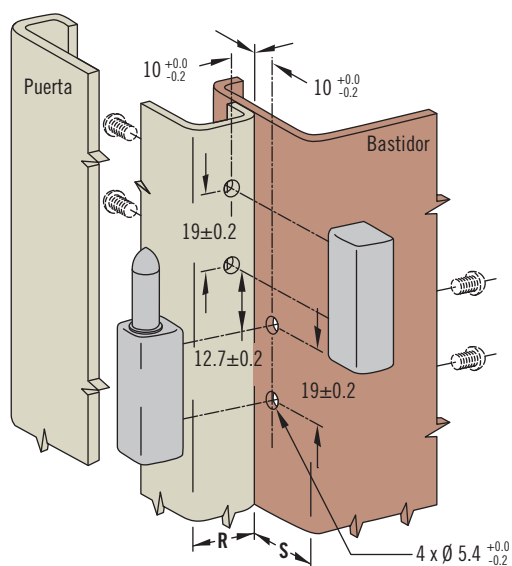
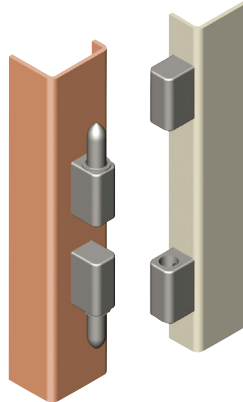
Para permitir un giro a 180°, R o S deben ser < 25.4 mm



Montaje Desmontable



Montaje Permanente

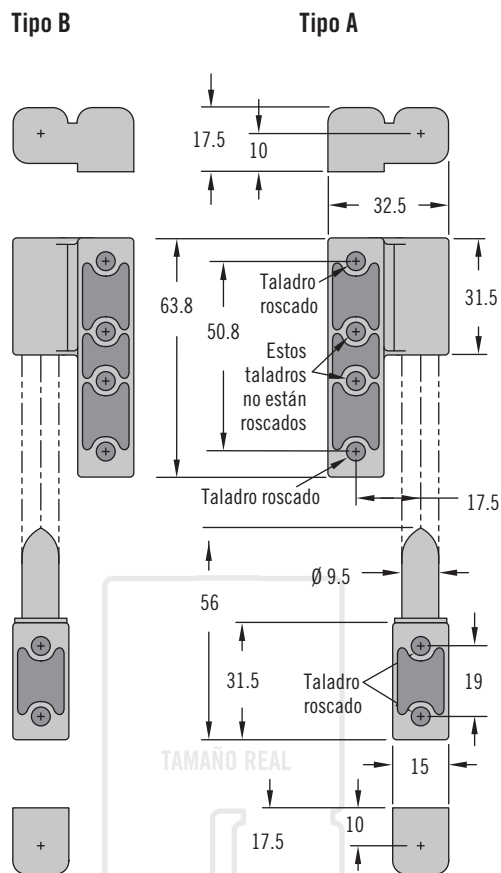


Referencia

Ver Tabla

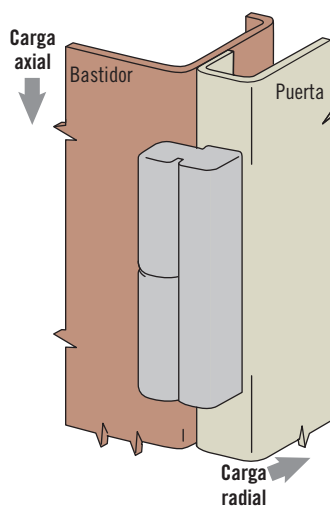
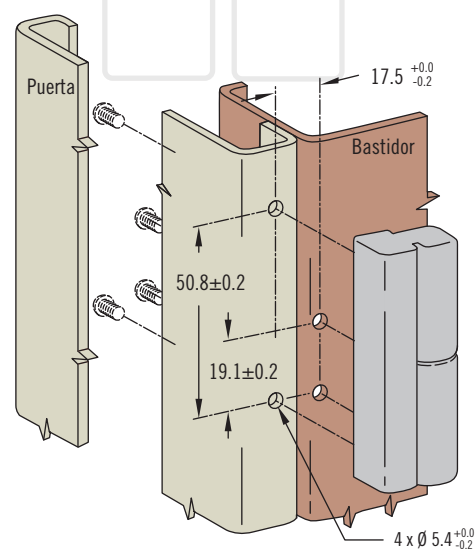
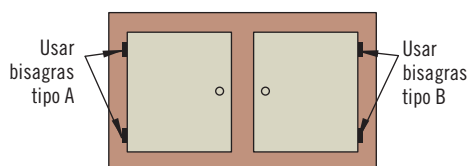
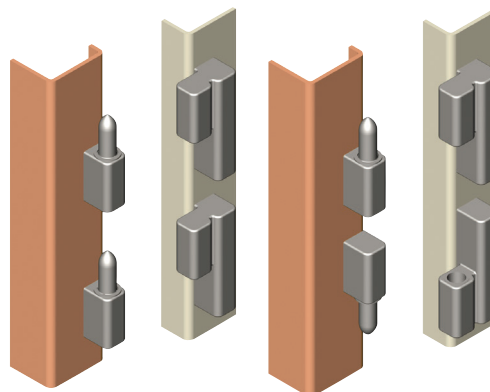
Taladro Roscado	Referencia
Imperial 10-32	96-10-500-50
Métrica M5 x 0.8	96-50-500-50

96 Bisagra Desmontable · Desplazada · Zinc



Montaje Desmontable

Montaje Permanente



- Permite un desmontaje fácil y rápido de puertas
- La puerta también puede quedar instalada permanentemente

Material y Acabado

Aleación de zinc, pulverizado en negro

Resistencia

	Carga Radial	Carga Axial
Carga estática máx.	1300 N	2200 N
Carga media de rotura	3300 N	9300 N

Instalación

Tornillos no suministrados.
Par máx. de apriete en tornillo: 8.5 N·m

Calcule la longitud del tornillo utilizando la fórmula:
Espesor de la puerta + 10 mm

Taladro roscado	Referencia	
	Tipo A	Tipo B
Imperial 10-32	96-10-510-50	96-10-520-50
Métrica M5 x 0.8	96-50-510-50	96-50-520-50

Referencia

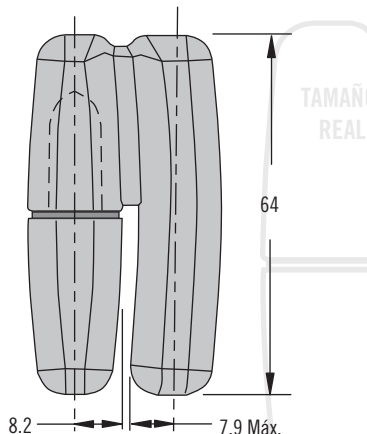
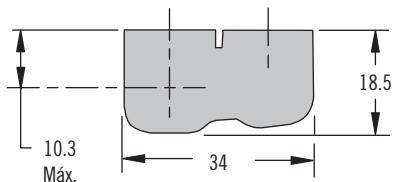
Ver tabla

96 Bisagra

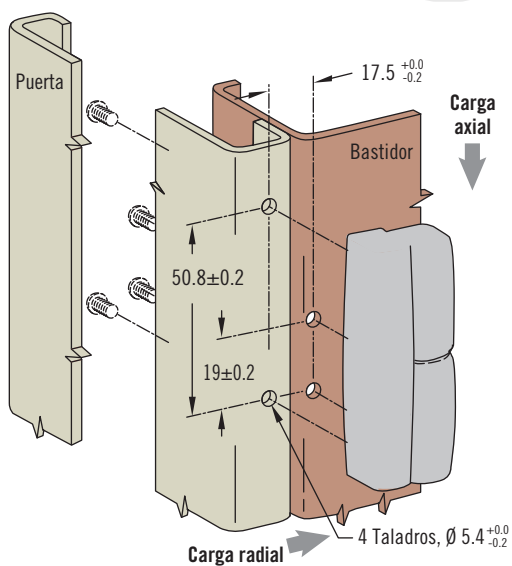
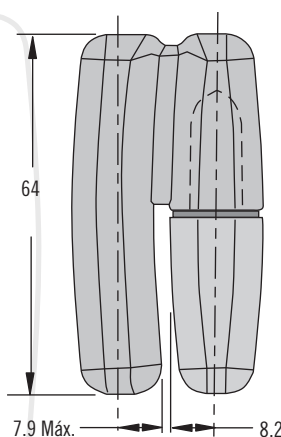
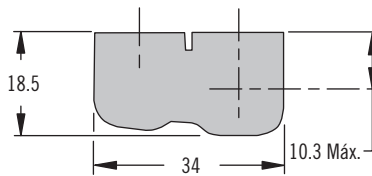
Desmontable · Desplazada · Zinc y acero inoxidable



Tipo A

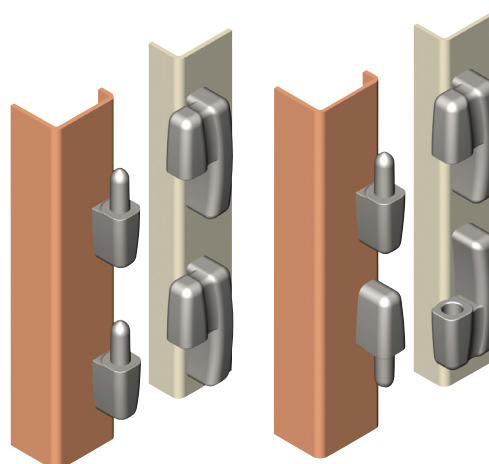


Tipo B

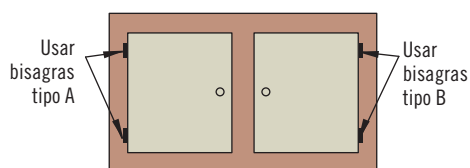


Montaje Desmontable

Montaje Permanente



Se muestra Tipo B



- Permite un desmontaje fácil y rápido de puertas
- La puerta también puede quedar instalada permanentemente

Material y Acabado

Aleación de zinc, cromado, pulverizado o acero inoxidable

Resistencia

Carga radial
Carga estática máx.:
Aleación de zinc: 1300 N
Acero inoxidable: 3000 N

Carga axial

Carga estática máx.:
Aleación de zinc: 2200 N
Acero inoxidable: 5000 N

Instalación

Tornillos no suministrados.
Instale la bisagra con cuatro tornillos M5 x 0.8
Longitud de tornillo máx. = espesor de la puerta (o bastidor) + 10 mm

Referencia

Ver tabla

Material y Acabado	Referencia	
	Tipo A	Tipo B
Aleación de zinc, cromado brillante	96-MA-8A-10	96-MA-8B-10
Aleación de zinc, pulverizado en negro	96-MA-8A-50	96-MA-8B-50
Aleación de zinc, cromado satinado	96-MA-8A-20	96-MA-8B-20
Acero inoxidable, pulido	96-MA-8A-24	96-MA-8B-24



96 Bisagra

Desmontable · En línea · Desplazada · Plástico

- Permite un desmontaje fácil y rápido de puertas
- Materiales resistentes a la corrosión
- La puerta también puede quedar instalada permanentemente

Material y Acabado

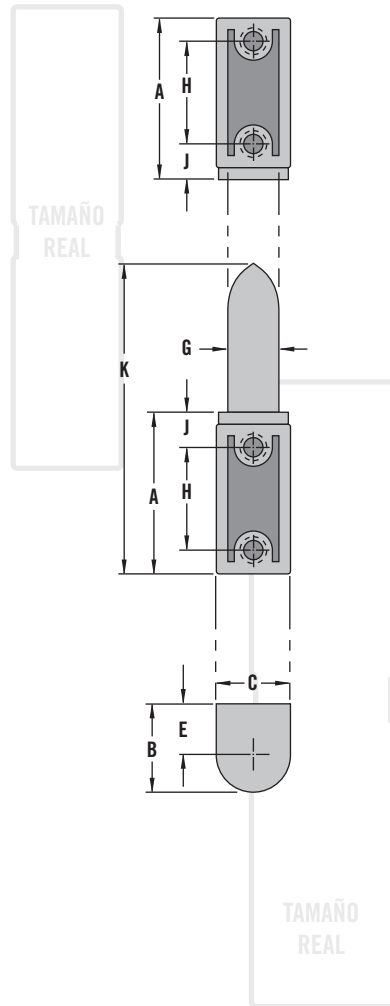
Nylon reforzado de vidrio, negro

Resistencia

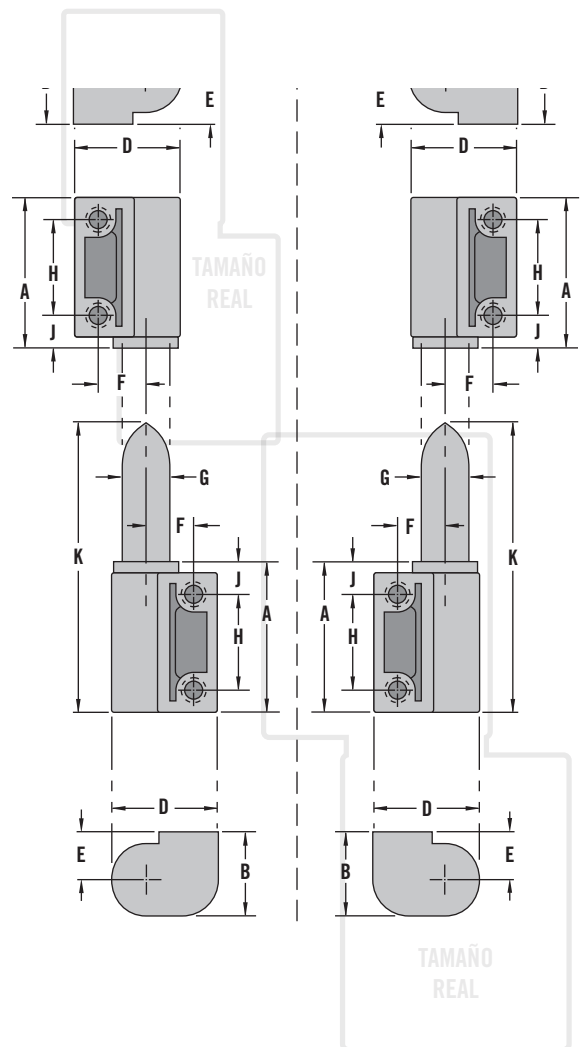
Serie 300	Carga Radial	Carga Axial
Carga estática máx.	670 N	1560 N
Carga media de rotura	1100 N	2500 N

Serie 400	Carga Radial	Carga Axial
Carga estática máx.	1000 N	2000 N
Carga media de rotura	1900 N	4900 N

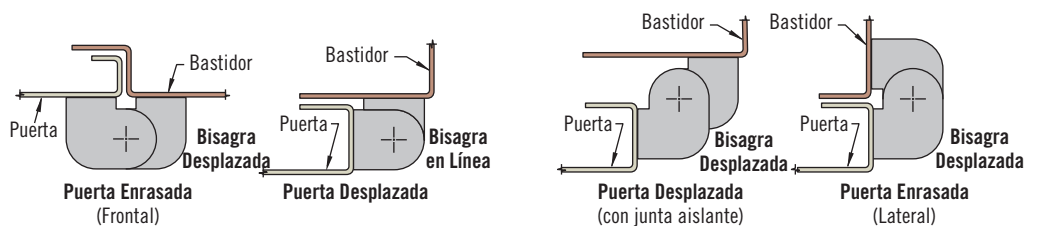
Bisagras en Línea



Bisagras Desplazadas



Variaciones de montaje

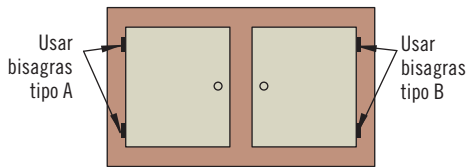
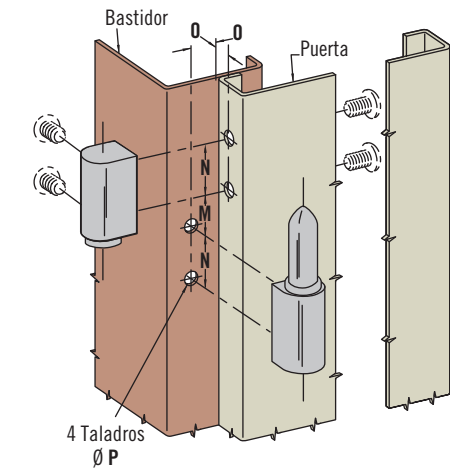
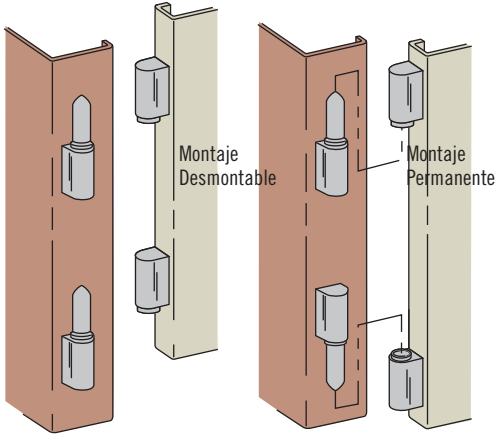


Referencia

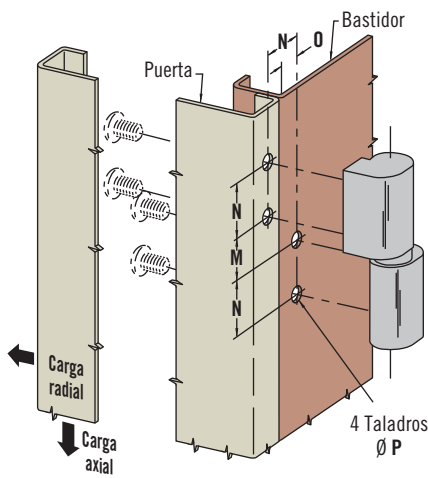
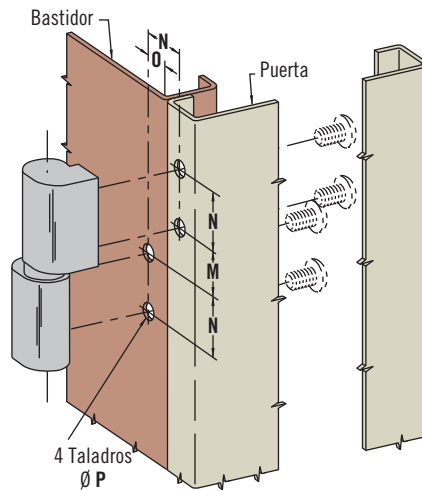
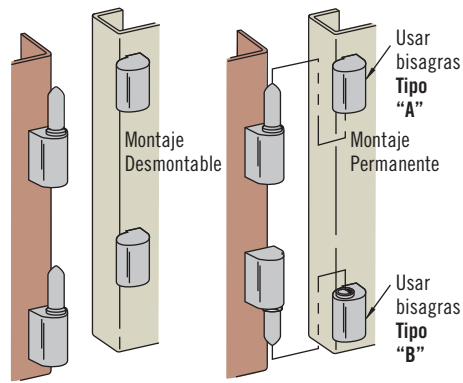
Ver tabla

Serie	Taladro Roscado	Dimensiones								Referencia		
		A	B	C	D	E, F & G	H	J	K	Bisagra en Línea	Bisagra Desplazada	
											Tipo "A"	Tipo "B"
300	M5	31	16.7	14.3	21.5	9.5	19	7	58	96-50-300-11	96-50-310-11	96-50-320-11
	10-24									96-10-300-11	96-10-310-11	96-10-320-11
400	M6	41.3	22.2	19	28.5	12.7	25.5	9.5	78	96-50-400-11	96-50-410-11	96-50-420-11
	1/4-20									96-10-400-11	96-10-410-11	96-10-420-11

Bisagras en Línea



Bisagras Desplazadas



Instalación

Tornillos no suministrados.
Par máx. de apriete en tornillo:
2.8 N·m

Calcule la longitud del tornillo
utilizando la fórmula: Espesor de la
puerta + valor de ajuste

Serie	Valor de Ajuste	
	En línea	Desplazada
300	4.8	6.5 Min. a 9.5 Máx.
400	6.4	9.5 Min. a 12.7 Máx.

Serie	Dimensiones de Montaje			
	M	N	O	P
300	14.3 ^{+0.0} / _{-0.3}	19 ^{+0.2} / _{-0.1}	9.5 ^{+0.3} / _{-0.1}	5.4 ^{+0.1} / _{-0.0}
400	19.0 ^{+0.0} / _{-0.3}	25.5 ^{+0.1} / _{-0.2}	12.7 ^{+0.2} / _{-0.1}	6.7 ^{+0.1} / _{-0.0}



96 Bisagra

Desmontable · En línea · Plástico

- Permite un desmontaje fácil y rápido de puertas
- La puerta también puede quedar instalada permanentemente

Material y Acabado

Negro: Nylon relleno de vidrio

Cromado: Mezcla PC/ABS, cromado

Resistencia

Negro	Carga Radial	Carga Axial
Carga estática máx.	700 N	1200 N
Carga media de rotura	1000 N	3500 N

Cromado	Carga Radial	Carga Axial
Carga estática máx.	350 N	900 N
Carga media de rotura	600 N	2200 N

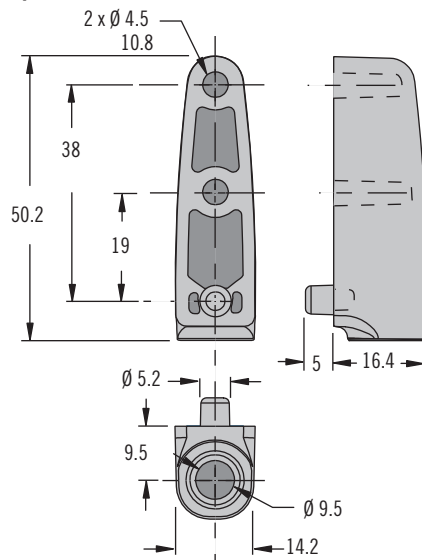
Instalación

Par de apriete recomendado para tornillería de montaje: 1.6 N·m

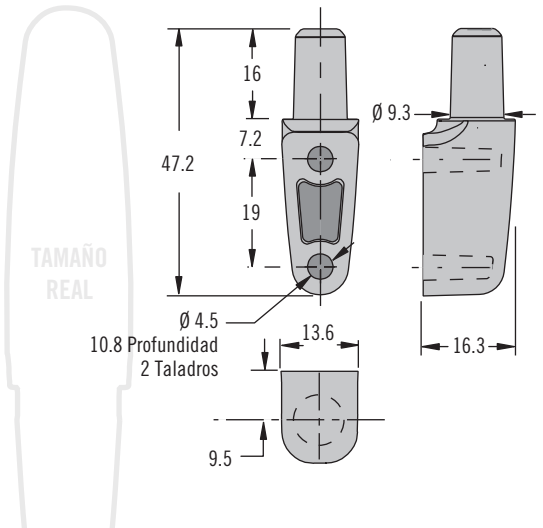
Preparación para bisagras desplazadas:

Para permitir un giro a 180°, A o B deben ser 8.5±1

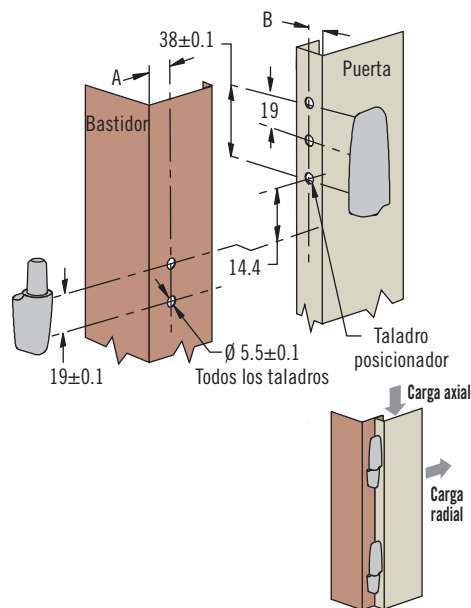
Receptor



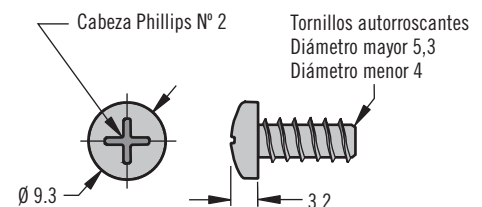
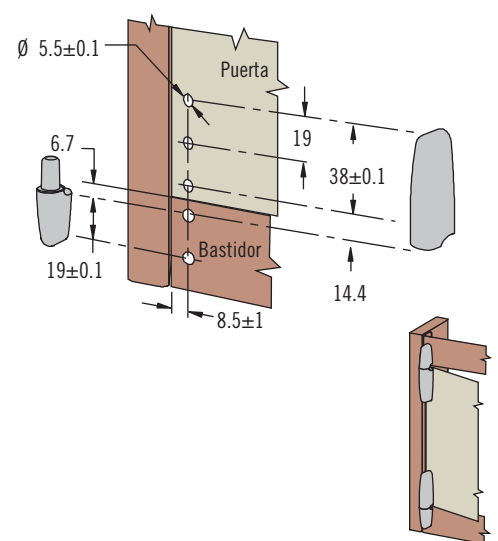
Pasador



Montaje Desplazado



Montaje Enrasado



Referencia

Ver tabla

Pedir pasador, receptor y 4x tornillo por separado

Espesor de la Puerta	Referencia
	Tornillos
1 - 4	96-79-1
4 - 7	96-79-2
7 - 10	96-79-3
10 - 13	96-79-4

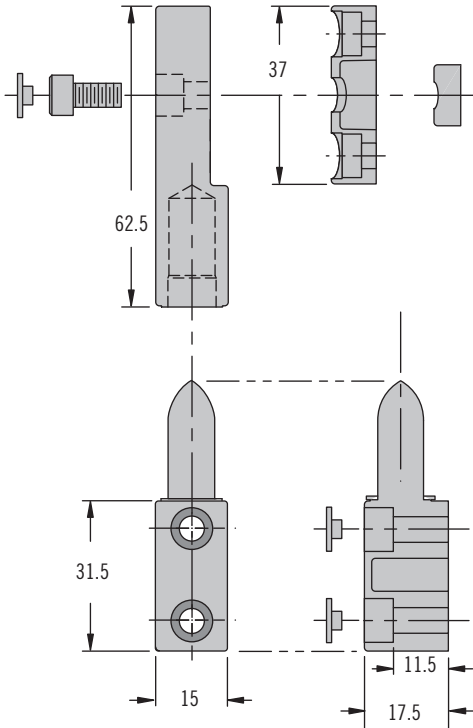
Acabado	Referencia	
	Pasador	Receptor
Negro	96-710	96-720
Cromado	96-711	96-721

96 Bisagra

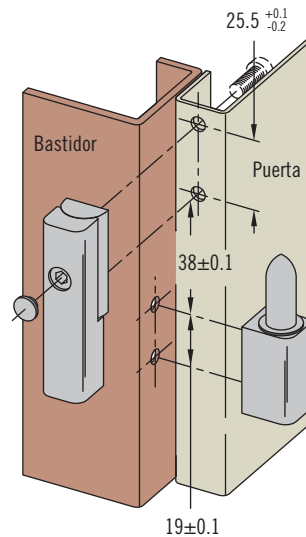
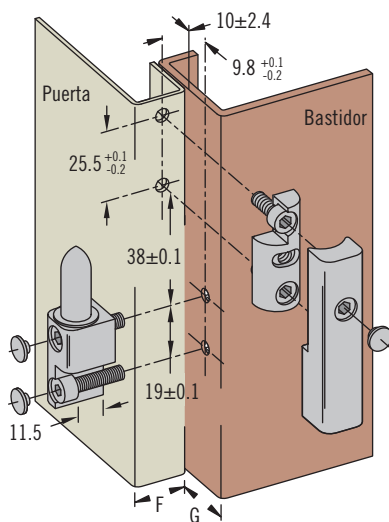
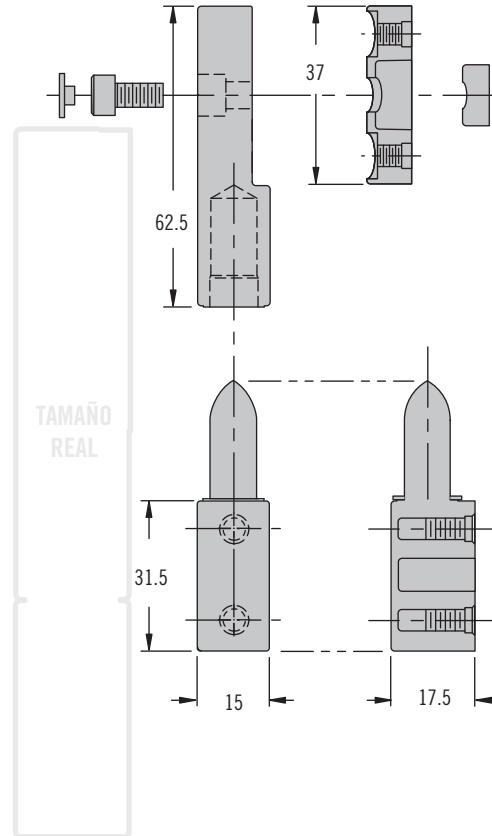
Desmontable · Compresión ajustable · En línea · Zinc



Montaje Frontal



Montaje Oculto



- Ajustable para asegurar la compresión de juntas
- Permite un desmontaje fácil y rápido de puertas

Material y Acabado

Aleación de zinc, pulverizado en negro

Instalación

Tornillos no suministrados.

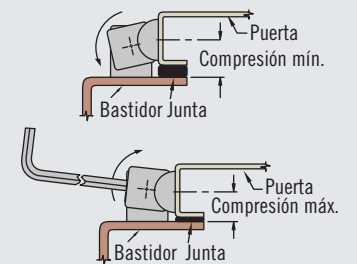
Longitud de tornillo máx. = espesor de la puerta (o bastidor) + 7,5 mm

Resistencia

	Carga Radial	Carga Axial
Carga estática máx.	1000 N	2220 N
Carga media de rotura	1550 N	14,000 N

Nota

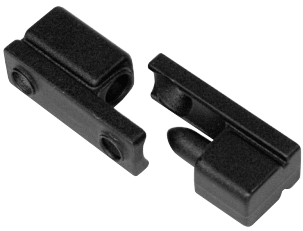
Las bisagras proporcionan 5 mm de ajuste total. Tanto la dimensión F o la dimensión G debe de ser menor que 19.8 mm para una apertura completa a 180°



Tipo de Montaje	Taladro Roscado	Referencia
Montaje Frontal	Taladro Pasante	96-10-572
Montaje Oculto	Imperial 10-32	96-10-570
	Métrica M5 x 0.8	96-50-570

Referencia

Ver tabla



96 Bisagra

Desmontable · En línea · Zinc

- Permite un desmontaje fácil y rápido de puertas
- Instalación oculta

Material y Acabado

Aleación de zinc, pulverizado en negro

Resistencia

	Carga Radial	Carga Axial
Carga estática máx.	1100 N	1250 N
Carga media de rotura	2400 N	2600 N

Instalación

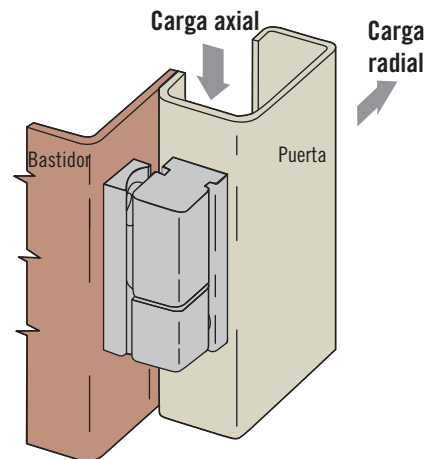
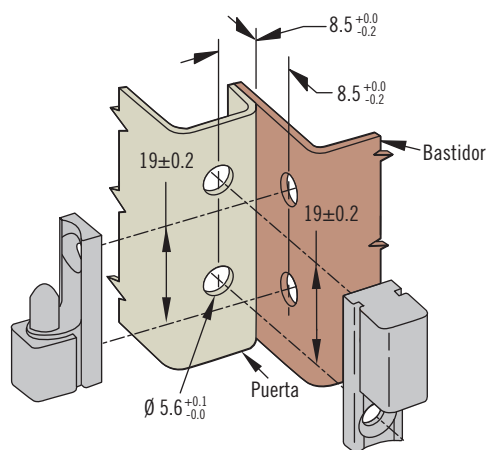
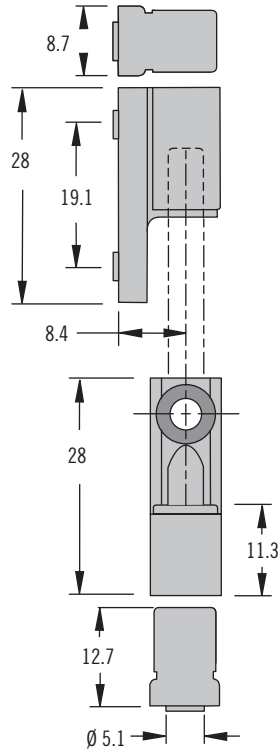
Tornillos no suministrados.

Par de apriete recomendado para tornillería de montaje: 1.1 N·m

Calcule la longitud del tornillo utilizando la fórmula:

Espesor de la puerta / bastidor + 5 mm

Bisagras en Línea



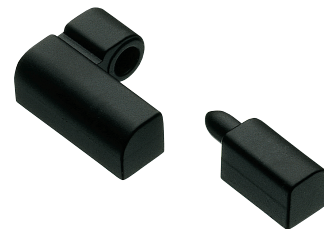
Referencia

Ver tabla

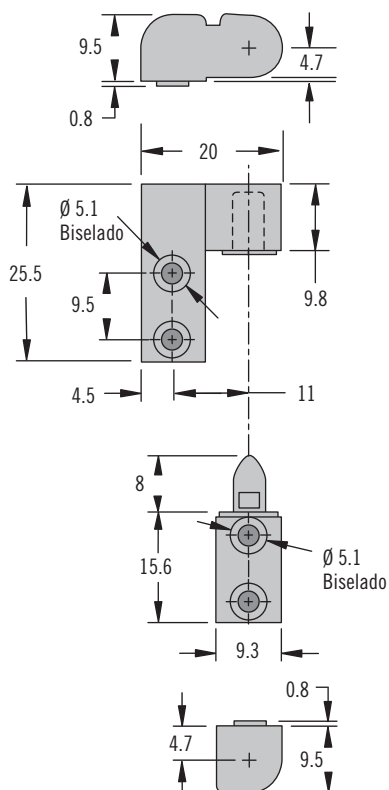
Taladro Roscado	Referencia
Imperial 6-32	96-110
Métrica M4 x 0.7	96-140

96 Bisagra

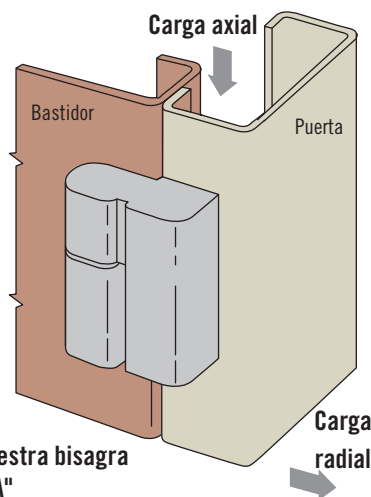
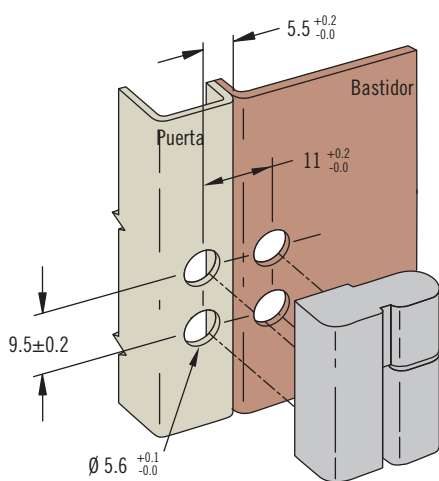
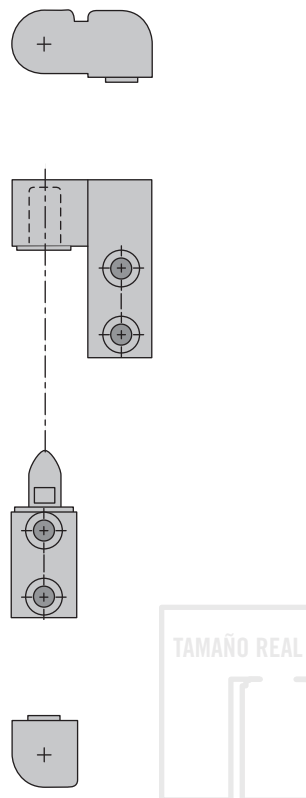
Desmontable · Desplazada · Zinc



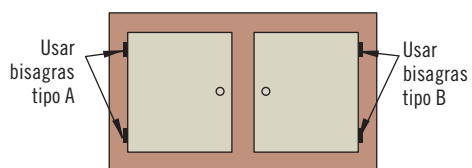
Bisagra Desplazada Tipo A



Bisagra Desplazada Tipo B



Se muestra bisagra Tipo "A"



- Permite un desmontaje fácil y rápido de puertas
- La puerta puede instalarse de forma permanente



Material y Acabado

Aleación de zinc, pulverizado en negro

Resistencia

	Carga Radial	Carga Axial
Carga estática máx.	1100 N	1250 N
Carga media de rotura	3300 N	2600 N

Instalación

Tornillos no suministrados.
Par de apriete recomendado para tornillería de montaje: 1.1 N·m

Calcule la longitud del tornillo utilizando la fórmula
Espesor de la puerta / bastidor + 5 mm



Taladro roscado	Referencia	
	Tipo A	Tipo B
Imperial 6-32	96-111	96-112
Métrica M4 x 0.7	96-141	96-142