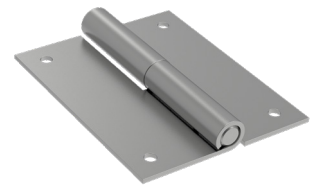
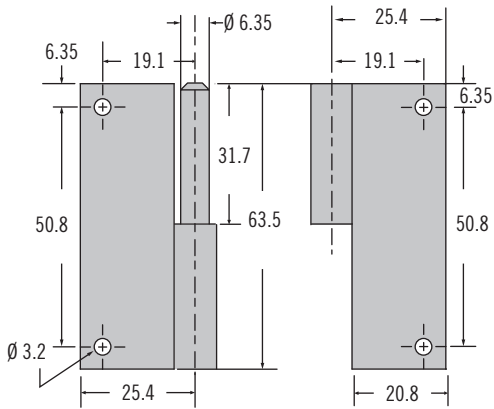


# 96 ヒンジ

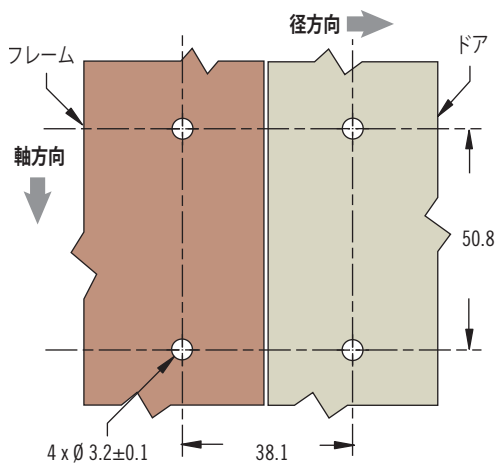
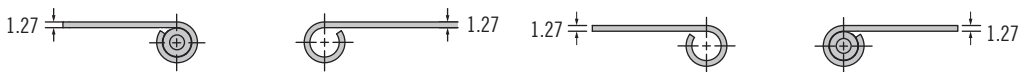
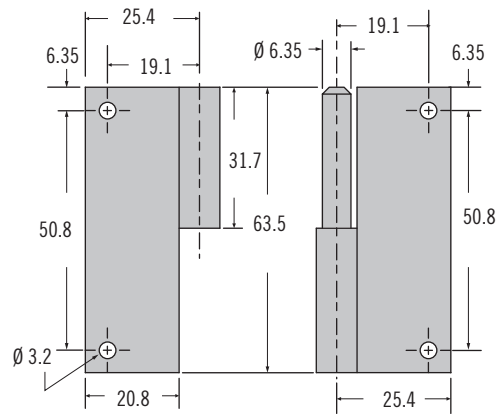
リフトオフ(抜差)



## タイプ A



## タイプ B



図はタイプ「A」の場合



- ドアを素早く簡単に取外し
- 全金属製

### 材質・仕上げ

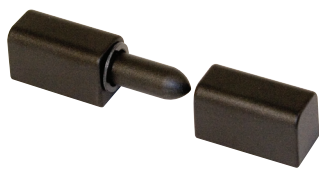
鋼、亜鉛めっき または ステンレス鋼



材質	品番	
	タイプ A	タイプ B
鋼	96-04-N1WL	96-04-N1WR
ステンレス鋼	96-04-S1WL	96-04-S1WR

### 品番

左表参照



## 96 ヒンジ

リフトオフ (抜差) / インライン / 亜鉛

- ドアを素早く簡単に取外し
- ドアを取外さない常時設置も可能

### 材質・仕上げ

亜鉛合金、粉体塗装 (黒)

### 特性

	径方向荷重	軸方向荷重
最大静的荷重	1300 N	2200 N
平均耐荷重	3300 N	9300 N

### 取付について

ねじ非付属。

ねじ最大締付トルク:

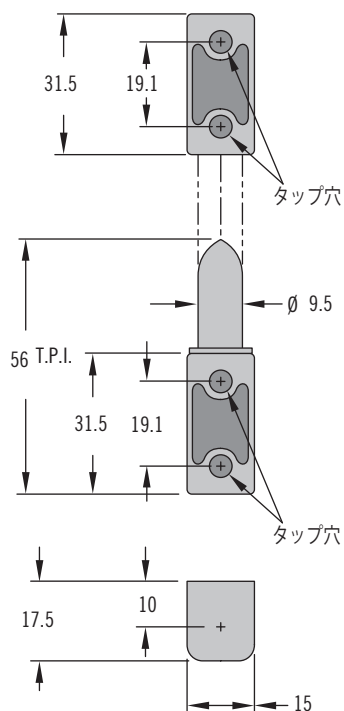
8.5 N・m

ねじ長さ算出式:

ドア厚さ + 5

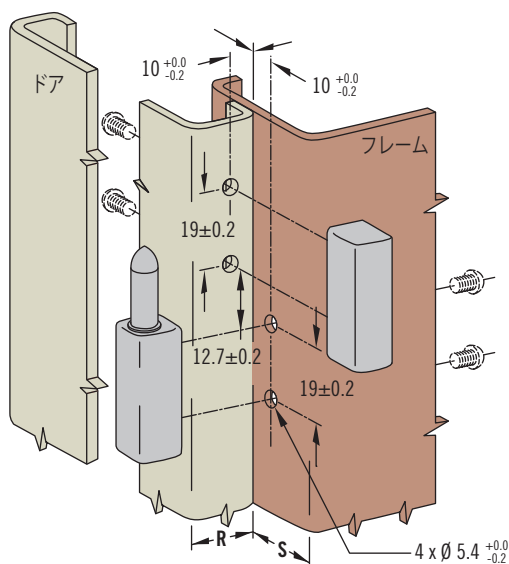
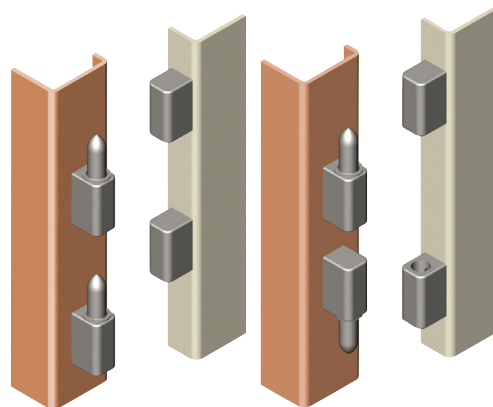
インライン取付仕様:

180°回転できるように、回転範囲RまたはSは25.4より小さくしてください。



リフトオフ (抜差) 取付

常時取付



軸方向

径方向

### 品番

右表参照

タップ穴	品番
インチ 10-32	96-10-500-50
ミリ M5 x 0.8	96-50-500-50

# 96 ヒンジ

リフトオフ (抜差) / オフセット / 垂鉛

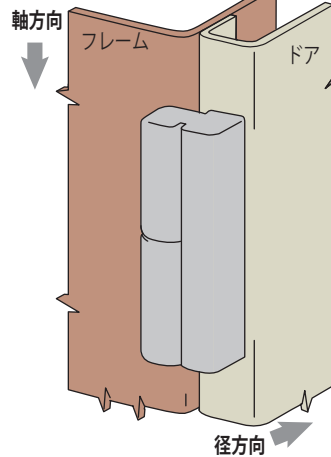
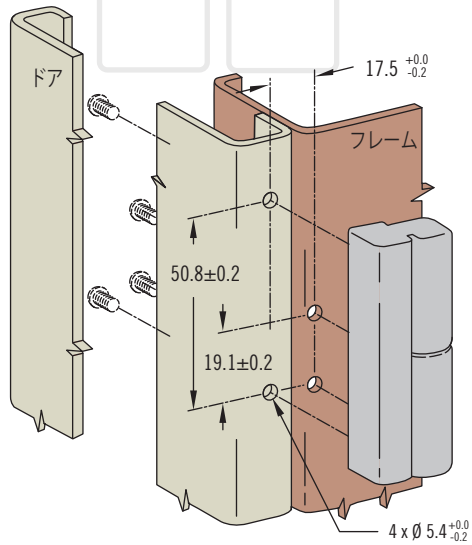
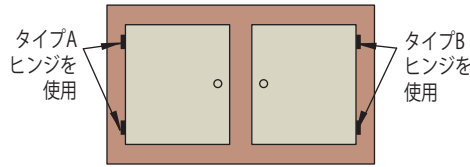
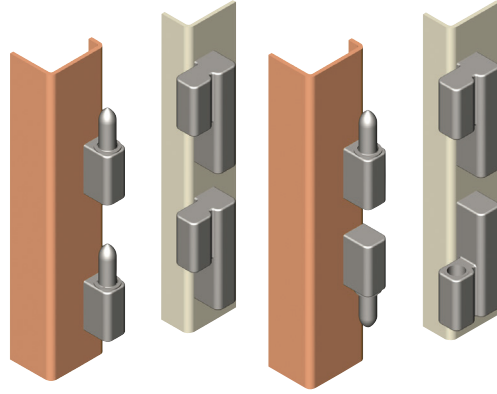
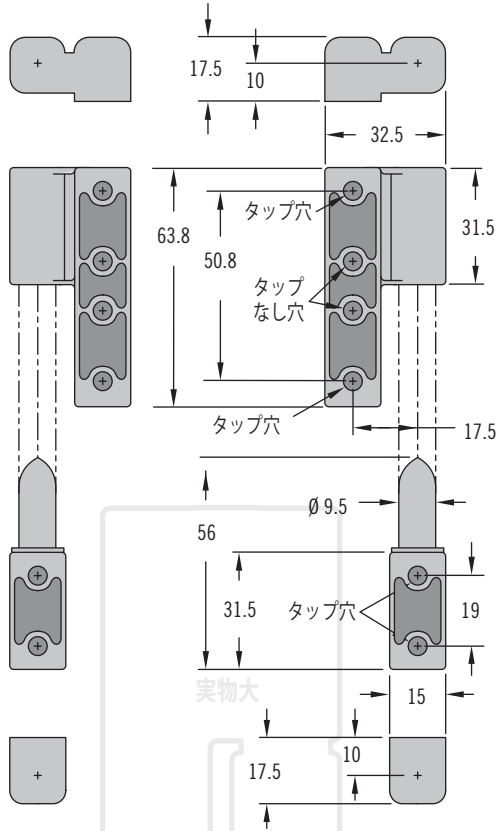


タイプ B

タイプ A

リフトオフ (抜差) 取付

常時取付



- ドアを素早く簡単に取外し
- ドアを取外さない常時設置も可能

**材質・仕上げ**

亜鉛合金、粉体塗装 (黒)

**特性**

	径方向荷重	軸方向荷重
最大静的荷重	1300 N	2200 N
平均耐荷重	3300 N	9300 N

**取付について**

ねじ非付属

ねじ最大締付トルク:

8.5 N・m

ねじ長さ算出式:

ドア厚 + 10

タップ穴	品番	
	タイプ A	タイプ B
インチ 10-32	96-10-510-50	96-10-520-50
ミリ M5 x 0.8	96-50-510-50	96-50-520-50

**品番**

左表参照



## 96 ヒンジ

リフトオフ (抜差) / 亜鉛&ステンレス鋼

- ドアを素早く簡単に取外し
- ドアを取外さない常時設置も可能

### 材質・仕上げ

亜鉛合金、クロムめっき、粉体塗装  
またはステンレス鋼

### 特性

径方向荷重  
最大静的荷重：  
亜鉛合金：1300 N  
ステンレス鋼：3000 N

### 軸方向荷重

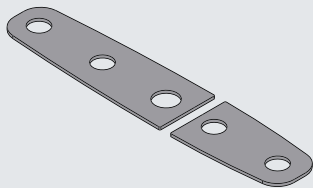
最大静的荷重：  
亜鉛合金：2200 N  
ステンレス鋼：5000 N

### 取付について

ねじ非付属  
M5 x 0.8、4本にてヒンジを取付  
最長ねじ長さ=ドア (またはフレーム) 厚+10

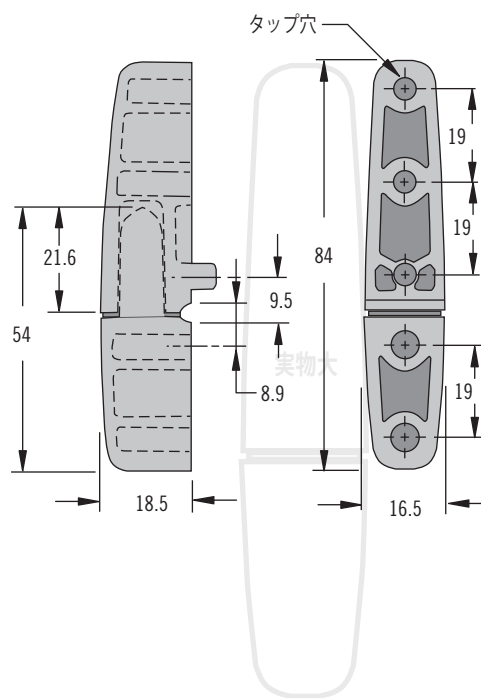
### アクセサリ

EPDM (エチレンプロピレンジエン  
ゴム) ガスケットキット (黒) 品番  
96-0-73469 (別注品)



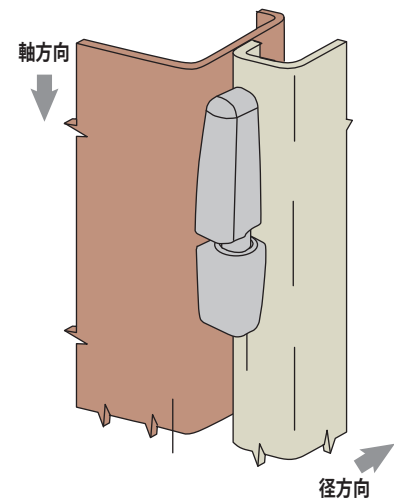
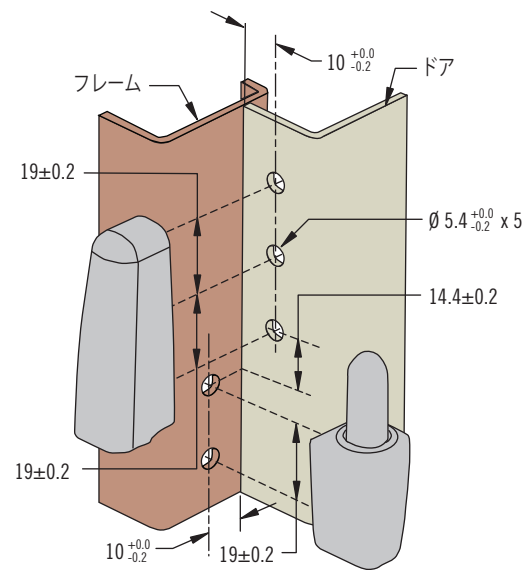
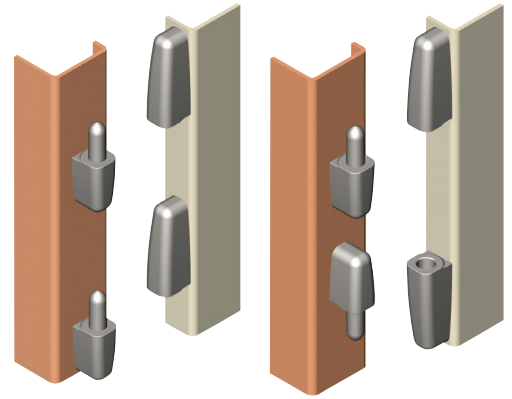
### 品番

右表参照



### リフトオフ (抜差) 取付

### 常時取付



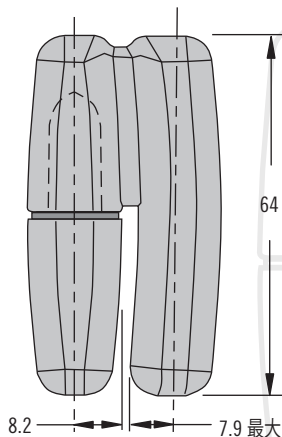
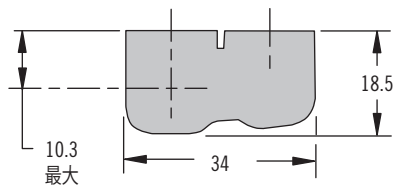
材料・仕上げ	品番
亜鉛合金、光沢クロム	96-MA-80-10
亜鉛合金、粉体塗装 (黒)	96-MA-80-50
亜鉛合金、サテックロム	96-MA-80-20
ステンレス鋼、研磨	96-MA-80-24

# 96 ヒンジ

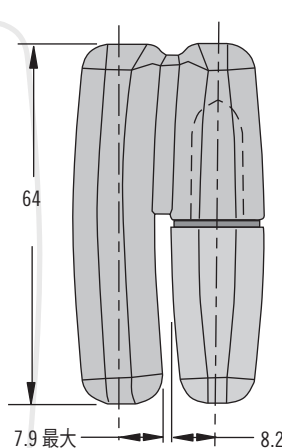
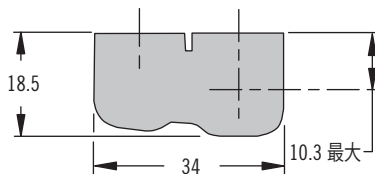
リフトオフ(抜差) / オフセット / 亜鉛&ステンレス鋼



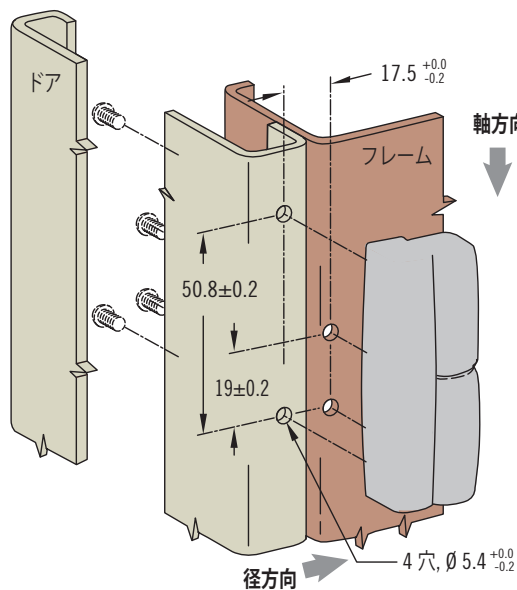
タイプA



タイプB



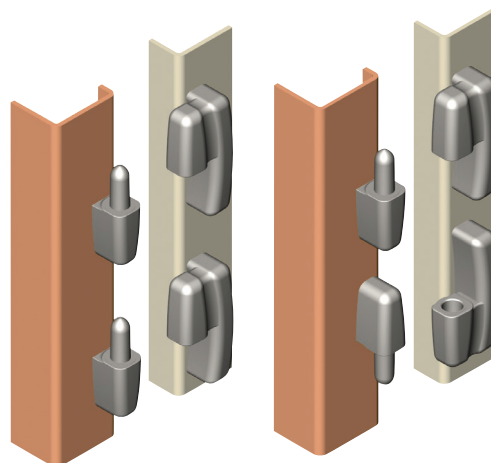
実物大



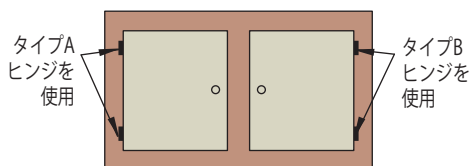
軸方向

リフトオフ(抜差)取付

常時取付



図はタイプB



タイプA  
ヒンジを  
使用

タイプB  
ヒンジを  
使用

- ドアを素早く簡単に取外し
- ドアを取外さない常時設置も可能

材質・仕上げ

亜鉛合金、クロムめっき、粉体塗装  
またはステンレス鋼

特性

径方向荷重  
最大静的荷重:  
亜鉛合金: 1300 N  
ステンレス鋼: 3000 N

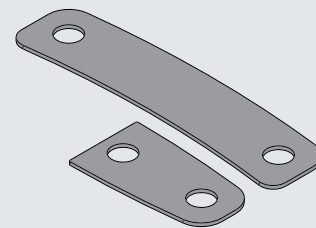
軸方向荷重  
最大静的荷重:  
亜鉛合金: 2200 N  
ステンレス鋼: 5000 N

取付について

ねじ非付属  
M5 x 0.8、4本にてヒンジを取付  
最長ねじ長さ=ドア(またはフレーム)厚+ 10

アクセサリ

EPDM (エチレンプロピレンジエン  
ゴム) ガasketキット (黒) 品番  
96-25-8A-02 (別注品)



品番

左表参照

材質・仕上げ	品番	
	タイプA	タイプB
亜鉛合金、光沢クロム	96-MA-8A-10	96-MA-8B-10
亜鉛合金、粉体塗装(黒)	96-MA-8A-50	96-MA-8B-50
亜鉛合金、サテンクロム	96-MA-8A-20	96-MA-8B-20
ステンレス鋼、研磨	96-MA-8A-24	96-MA-8B-24



# 96 ヒンジ

リフトオフ (抜差) / インライン / オフセット / プラスチック

- ドアを素早く簡単に取外し
- 耐食性に優れた材質
- ドアを取外さない常時設置も可能

## 材質・仕上げ

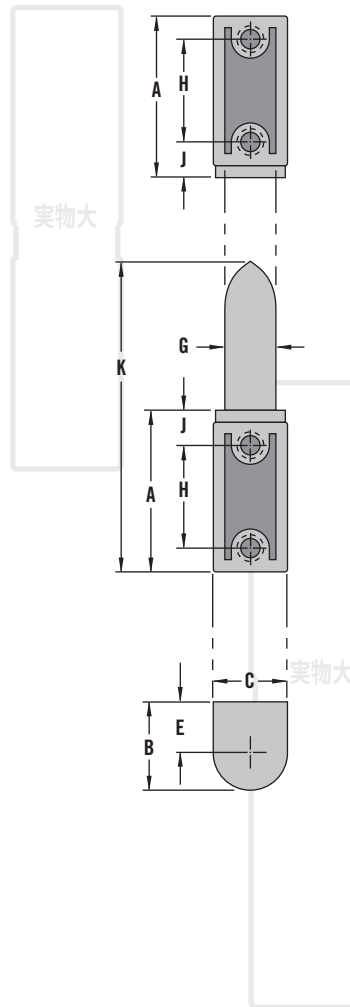
ガラス繊維強化ナイロン (黒)

## 特性

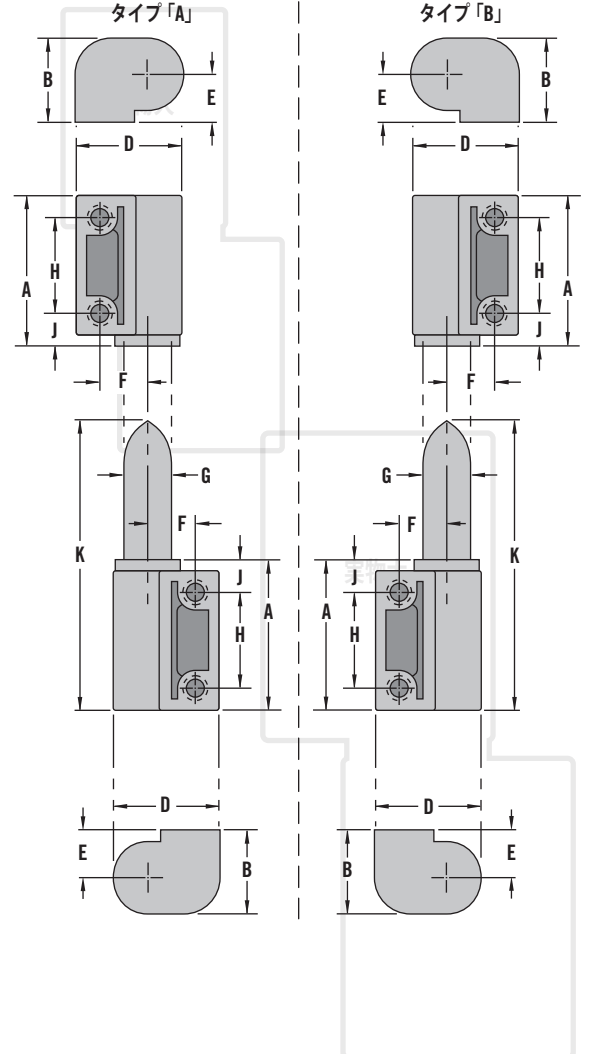
300 シリーズ	径方向荷重	軸方向荷重
最大静的荷重	670 N	1100 N
平均耐荷重	1100 N	2500 N

400 シリーズ	径方向荷重	軸方向荷重
最大静的荷重	1000 N	2000 N
平均耐荷重	1900 N	5000 N

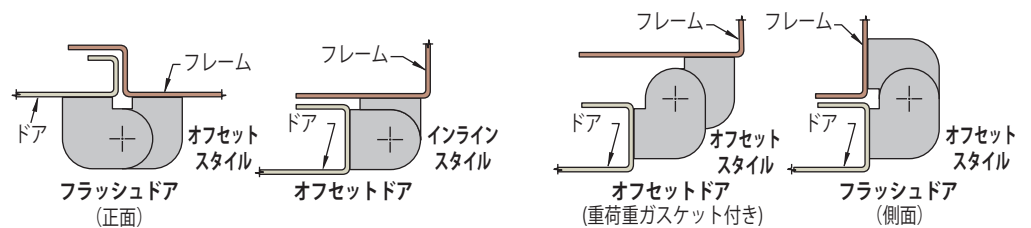
## インライン・ナックルスタイル



## オフセット・ナックルスタイル



## 取付バリエーション

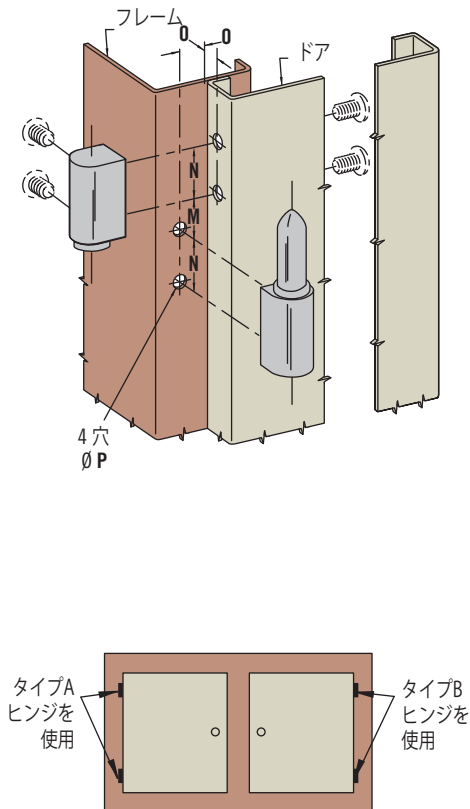
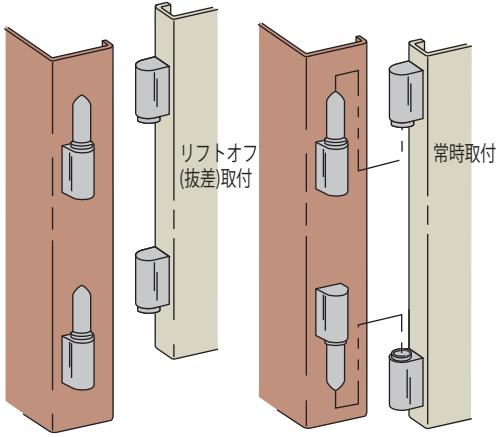


## 品番

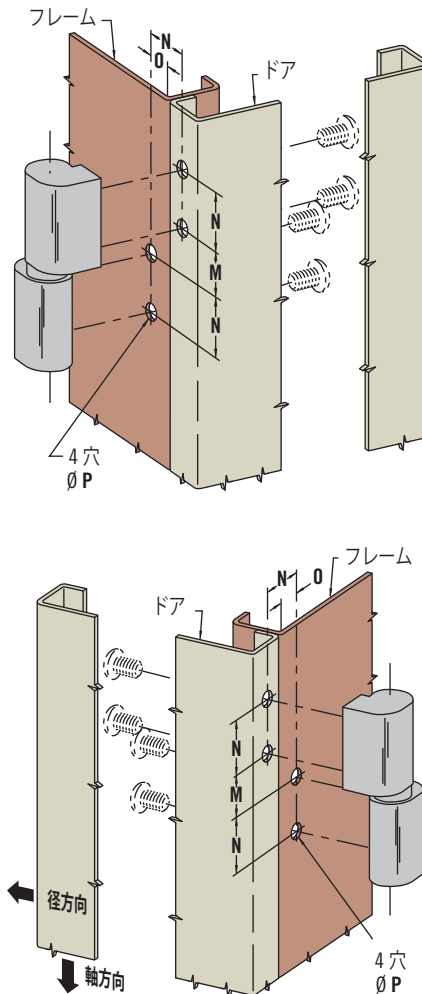
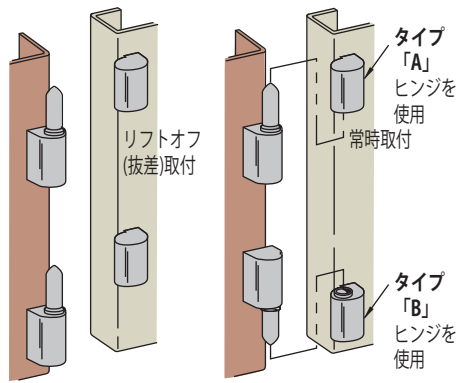
右表参照

シリーズ	タップ穴	寸法								品番		
		A	B	C	D	E, F & G	H	J	K	インラインナックルスタイル	オフセットナックルスタイル タイプ「A」    タイプ「B」	
300	M5	31	16.7	14.3	21.5	9.5	19	7	58	96-50-300-11	96-50-310-11	96-50-320-11
	10-24									96-10-300-11	96-10-310-11	96-10-320-11
400	M6	41.3	22.2	19	28.5	12.7	25.5	9.5	78	96-50-400-11	96-50-410-11	96-50-420-11
	1/4-20									96-10-400-11	96-10-410-11	96-10-420-11

インライン ナックルスタイル



オフセット ナックルスタイル



取付について

ねじ非付属

ねじ最大締付トルク:

2.8 N・m

ねじ長さ算出式:

ドア厚 + 調整値

シリーズ	調整値	
	インライン	オフセット
300	4.8	最小6.5~最大 9.5
400	6.4	最小9.5~最大12.7

シリーズ	取付寸法			
	M	N	O	P
300	14.3 <sup>+0.0</sup> <sub>-0.3</sub>	19 <sup>+0.2</sup> <sub>-0.1</sub>	9.5 <sup>+0.3</sup> <sub>-0.1</sub>	5.4 <sup>+0.1</sup> <sub>-0.0</sub>
400	19.0 <sup>+0.0</sup> <sub>-0.3</sub>	25.5 <sup>+0.1</sup> <sub>-0.2</sub>	12.7 <sup>+0.2</sup> <sub>-0.1</sub>	6.7 <sup>+0.1</sup> <sub>-0.0</sub>



## 96 ヒンジ

レシーバー (受け) / インライン / プラスチック

- ドアを素早く簡単に取外し
- ドアを取外さない常時設置も可能

### 材質・仕上げ

黒色：ガラス繊維強化ナイロン(黒)  
クロム：PC/ABSブレンド、クロム

### 特性

黒	径方向荷重	軸方向荷重
最大静的荷重	700 N	1200 N
平均耐荷重	1000 N	3500 N

クロム	径方向荷重	軸方向荷重
最大静的荷重	350 N	900 N
平均耐荷重	600 N	2200 N

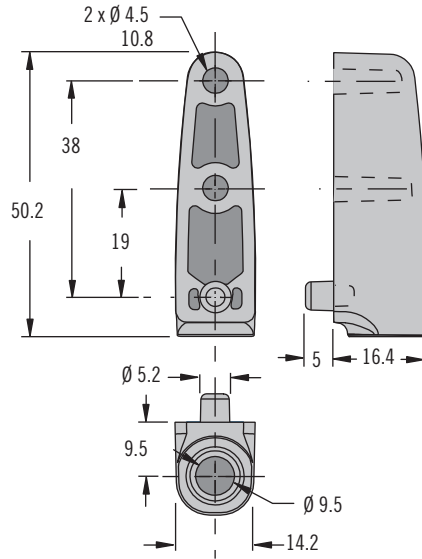
### 取付について

ねじ取付時の推奨締付トルク：  
1.6 N・m

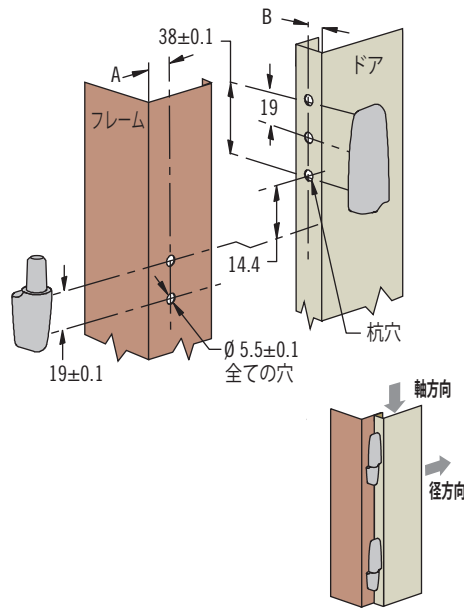
### オフセット取付仕様：

180°の回転が可能のように、A または B は  $8.5 \pm 1$  であること。

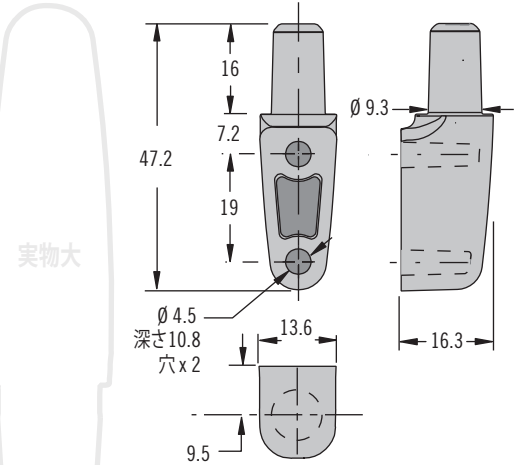
### レシーバ



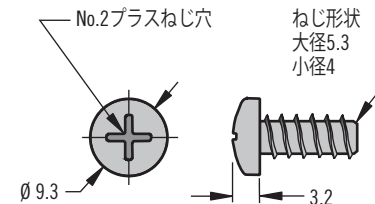
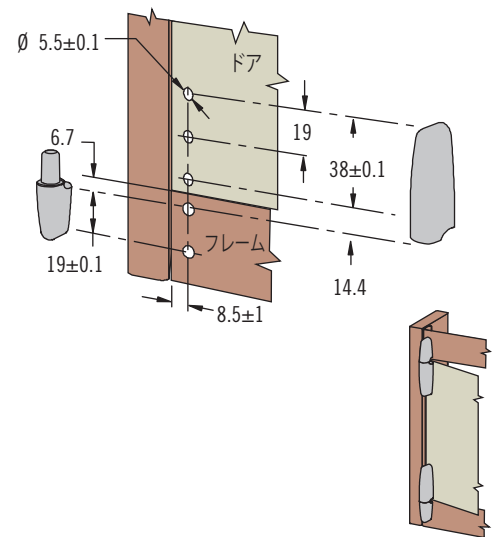
### オフセット取付



### ピン



### フラッシュ取付



### 品番

右表参照

ピン、レシーバー、4xねじは別途ご注文ください。

ドア厚	品番	
	ねじ	
1 - 4	96-79-1	
4 - 7	96-79-2	
7 - 10	96-79-3	
10 - 13	96-79-4	

仕上げ	品番	
	ピン	レシーバ
黒	96-710	96-720
クロム	96-711	96-721

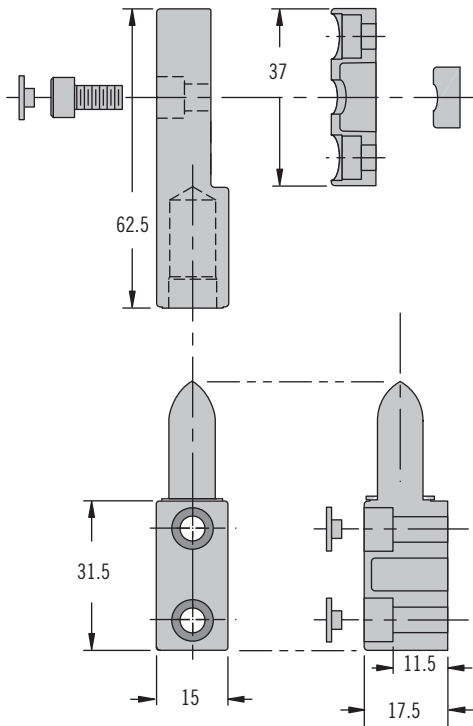


# 96 ヒンジ

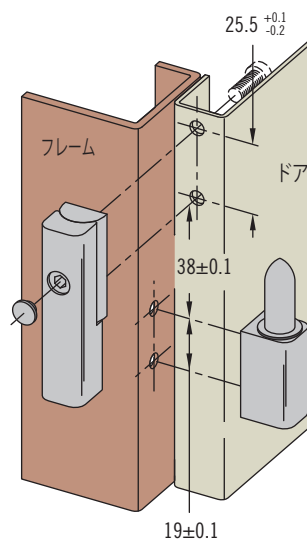
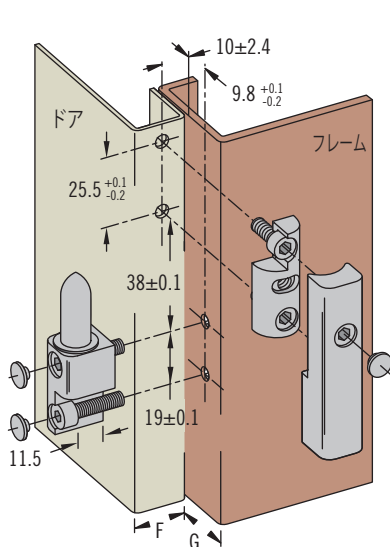
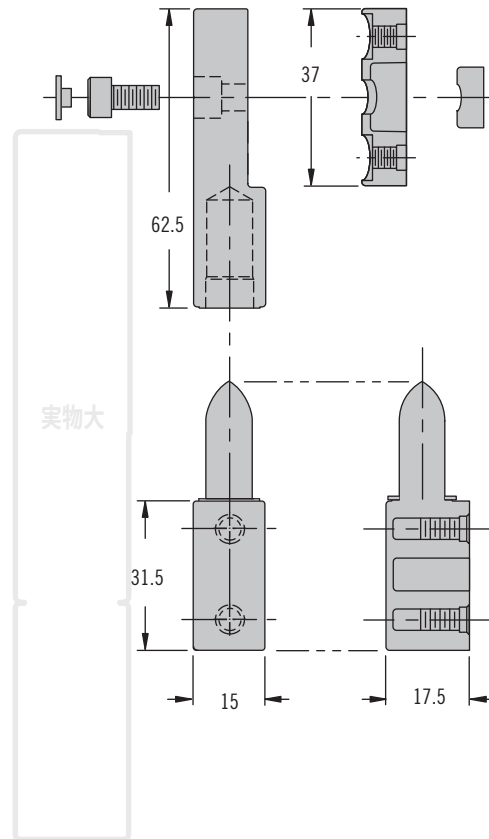
リフトオフ (抜差) / アジャスタブルコンプレッション (圧縮調整可能) / インライン / 亜鉛



## 表面取付



## コンシールド取付



- ガasketの圧縮を確実にを行うよう調整
- ドアを素早く簡単に取外し

### 材質・仕上げ

亜鉛合金、粉体塗装 (黒)

### 取付について

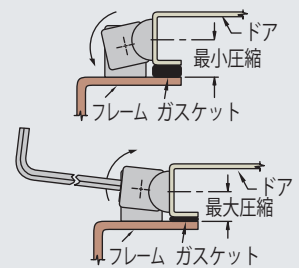
ねじ非付属  
 最長ねじ長さはドアまたはフレーム厚さ + 7.5と同じ

### 特性

	径方向荷重	軸方向荷重
最大静的荷重	1000 N	2220 N
平均耐荷重	1550 N	14,000 N

### 備考

ヒンジはトータル5まで調整可能  
 ドアが180°全開できるように、F寸法またはG寸法のいずれかを必ず19.8より小さくしてください。



取付スタイル	タップ穴	品番
表面取付	スルーホール	96-10-572
コンシールド取付	インチ 10-32	96-10-570
	ミリ M5 x 0.8	96-50-570

### 品番

左表参照



## 96 ヒンジ

リフトオフ (抜差) / インライン / 亜鉛

- ドアを素早く簡単に取外し
- コンシールド (隠し) 取付

### 材質・仕上げ

亜鉛合金、粉体塗装 (黒)

### 特性

	径方向 荷重	軸方向 荷重
最大静的 荷重	1100 N	1250 N
平均耐 荷重	2400 N	2600 N

### 取付について

ねじ非付属

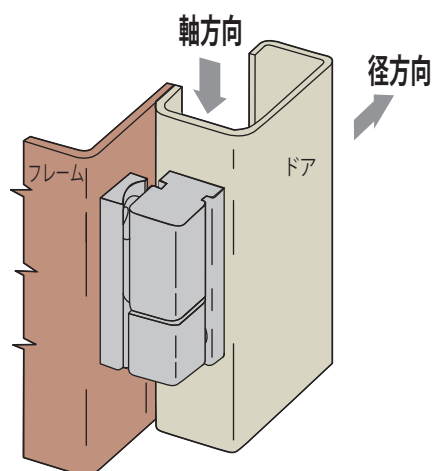
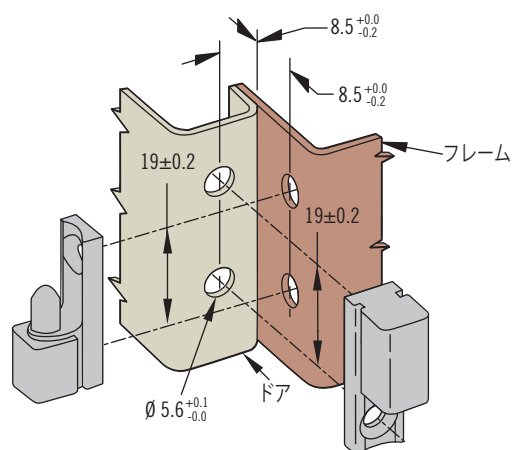
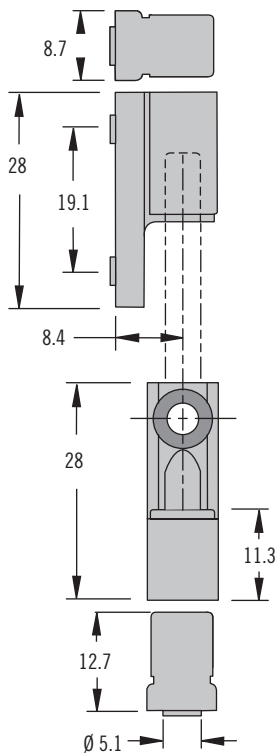
ねじ取付時の推奨締付トルク:

1.1 N・m

ねじ長さ算出式:

ドア/フレーム厚 + 5

### インライン



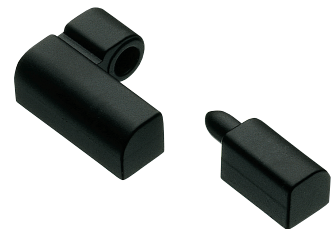
### 品番

右表参照

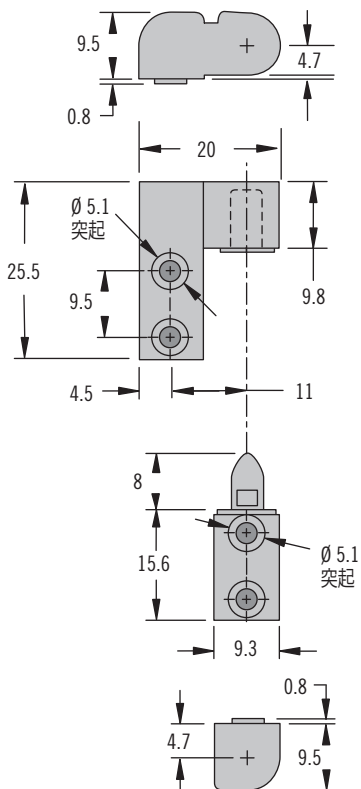
タップ穴	品番
インチ 6-32	96-110
ミリ M4 x 0.7	96-140

# 96 ヒンジ

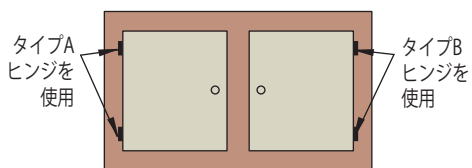
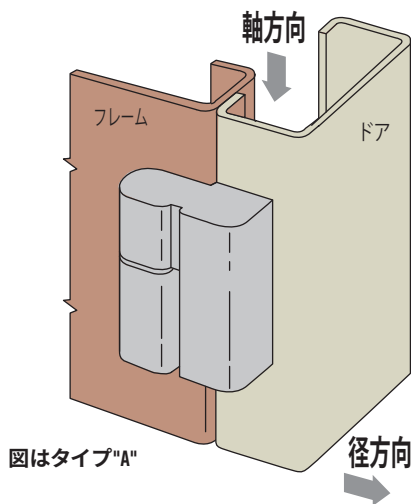
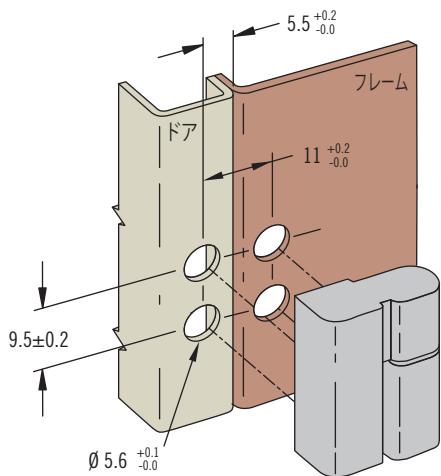
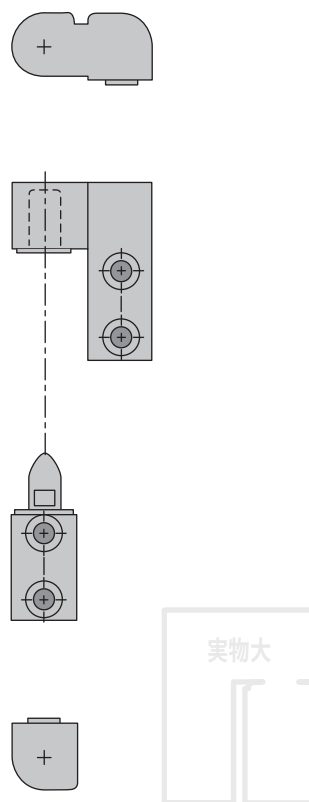
リフトオフ (抜差) / オフセット / 垂鉛



## オフセット タイプA



## オフセット タイプB



- ドアを素早く簡単に取外し
- ドアを取外さない常時設置も可能

### 材質・仕上げ

亜鉛合金、粉体塗装 (黒)

### 特性

	径方向荷重	軸方向荷重
最大静的荷重	1100 N	1250 N
平均耐荷重	3300 N	2600 N

### 取付について

ねじ非付属

ねじ取付時の推奨締付トルク:

1.1 N•m

ねじ長さ算出式:

ドア/フレーム厚 + 5

ねじ穴	品番	
	タイプA	タイプB
インチ 6-32	96-111	96-112
ミリ M4 x 0.7	96-141	96-142

### 品番

左表参照