

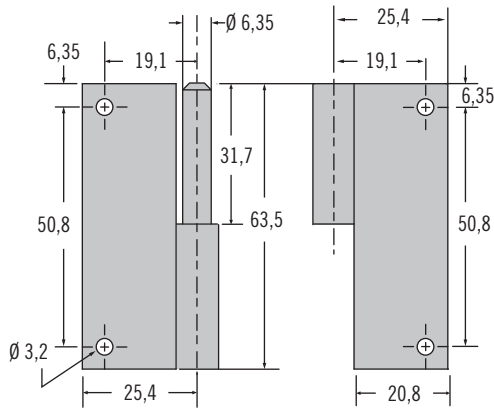
96 - Dobradiças

Portas removíveis

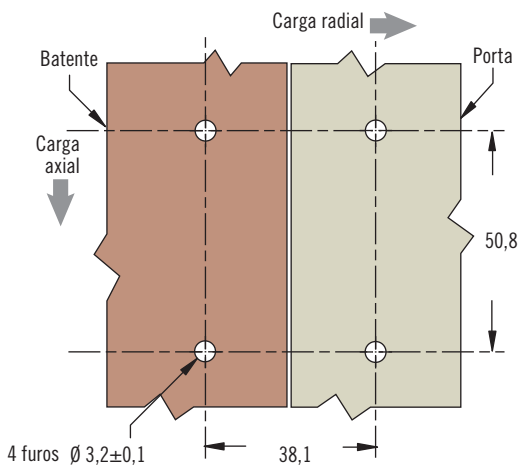
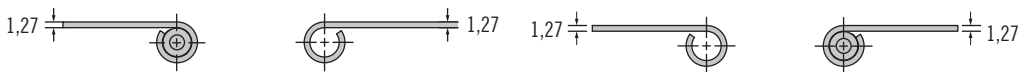
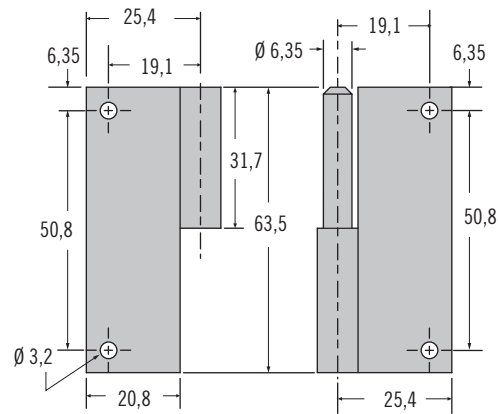


405

Tipo A



Tipo B



Aplicação tipo "A" apresentada



- Permitem a remoção de portas de maneira rápida e fácil
- Construção total em metal

Materiais e acabamentos

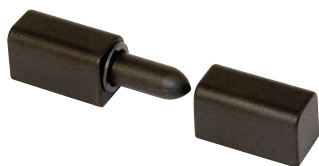
Aço zincado ou aço inoxidável



Material	Códigos	
	Tipo A	Tipo B
Aço	96-04-N1WL	96-04-N1WR
Aço inoxidável	96-04-S1WL	96-04-S1WR

Códigos

Consulte a tabela



96 - Dobradiças

Removíveis · Eixo de rotação alinhado · Construção em zamac

- Permitem a remoção de portas de maneira rápida e fácil
- As portas também podem ser instaladas em modo permanente

Materiais e acabamentos

Zamac com pintura a pó preta

Resistência

	Carga radial	Carga axial
Carga estática máxima	1.300 N	2.200 N
Carga máxima média	3.300 N	9.300 N

Instalação

Parafusos não fornecidos.

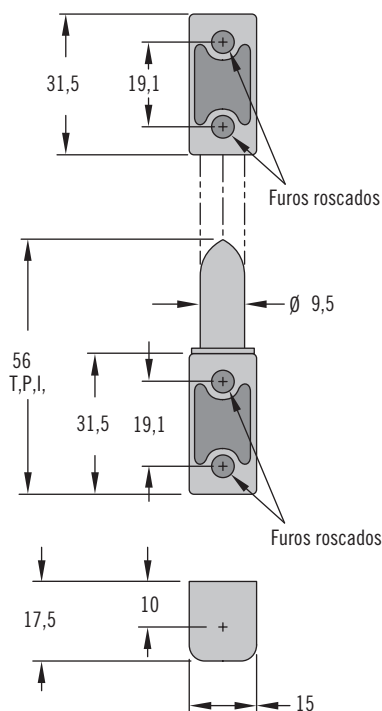
Torque de aperto máximo para os parafusos: 8,5 N·m

Calcule o comprimento dos parafusos usando a seguinte fórmula:

Espessura da porta + 5

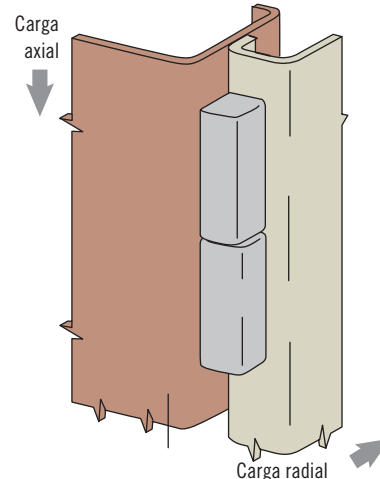
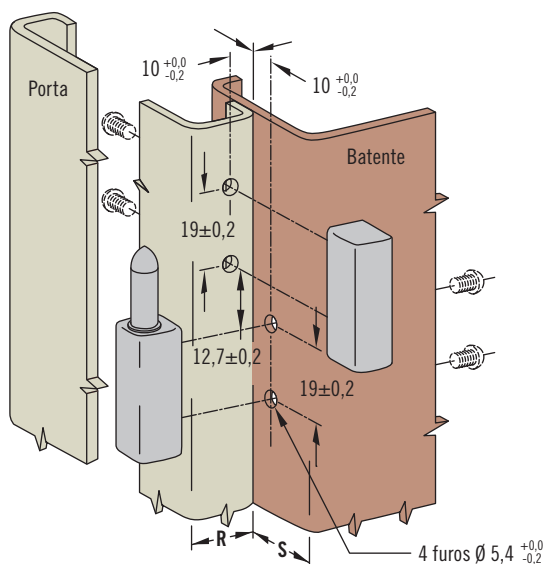
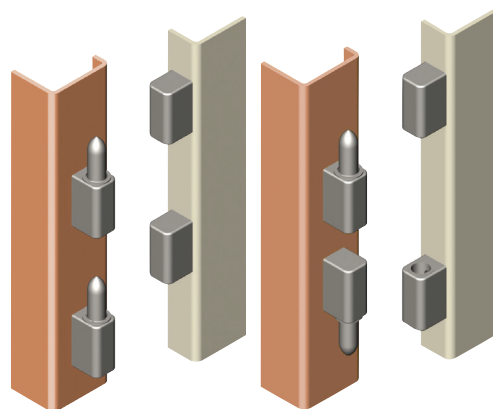
Preparação para instalação alinhada:

Para permitir a rotação de 180°, o valor de R ou S deve ser < 25,4.



Para montagem removível

Para montagem fixa



Códigos

Consulte a tabela

Furos roscados	Códigos
Imperial - 10-32	96-10-500-50
Métrica - M5 x 0,8	96-50-500-50

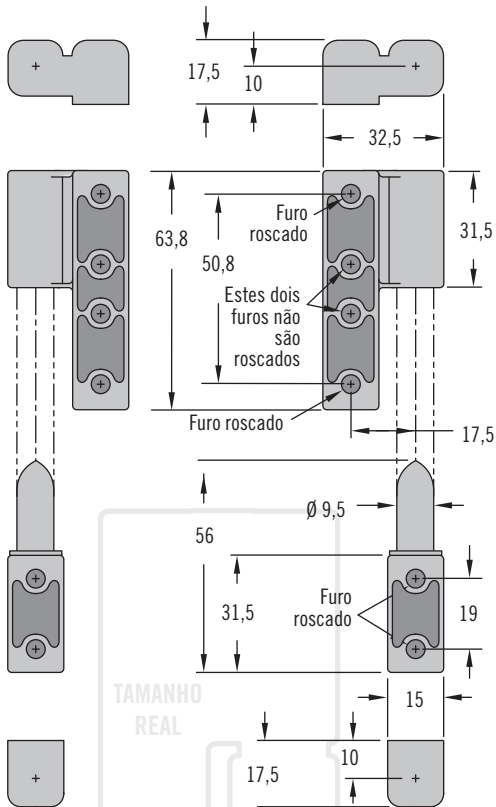
96 - Dobradiças

Removíveis · Eixo de rotação deslocado · Construção em zamac



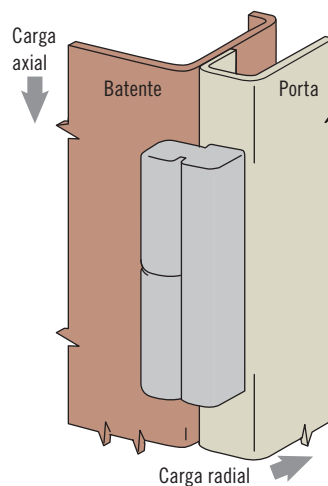
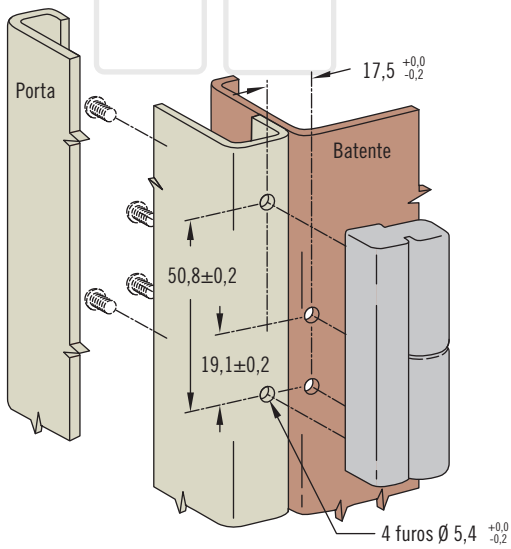
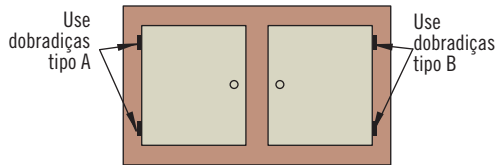
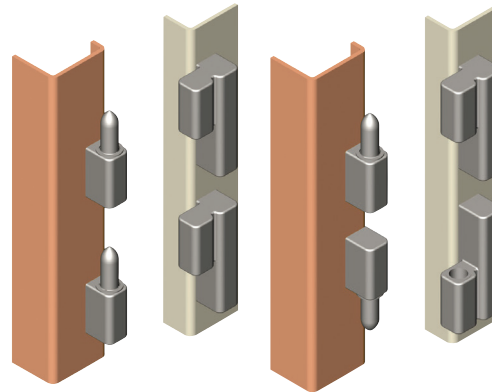
Tipo B

Tipo A



Para montagem removível

Para montagem fixa



- Permitem a remoção de portas de maneira rápida e fácil
- As portas também podem ser instaladas em modo permanente

Materiais e acabamentos

Zamac com pintura a pó preta

Resistência

	Carga radial	Carga axial
Carga estática máxima	1.300 N	2.200 N
Carga máxima média	3.300 N	9.300 N

Instalação

Parafusos não fornecidos.

Torque de aperto máximo para os parafusos:

8,5 N·m

Calcule o comprimento dos parafusos usando a seguinte fórmula:

Espessura da porta + 10

Furos roscados	Códigos	
	Tipo A	Tipo B
Imperial - 10-32	96-10-510-50	96-10-520-50
Métrica - M5 x 0,8	96-50-510-50	96-50-520-50

Códigos

Consulte a tabela



96 - Dobradiças

Removíveis · Ponto de pivotamento linear · Construção em zamac ou aço inoxidável

- Permitem a remoção de portas de maneira rápida e fácil
- As portas também podem ser instaladas em modo permanente

Materiais e acabamentos

Zamac com pintura a pó ou cromado, ou aço inoxidável

Resistência

Carga radial

Carga estática máxima:

Zamac: 1.300 N

Aço inoxidável: 3.000 N

Carga axial

Carga estática máxima:

Zamac: 2.200 N

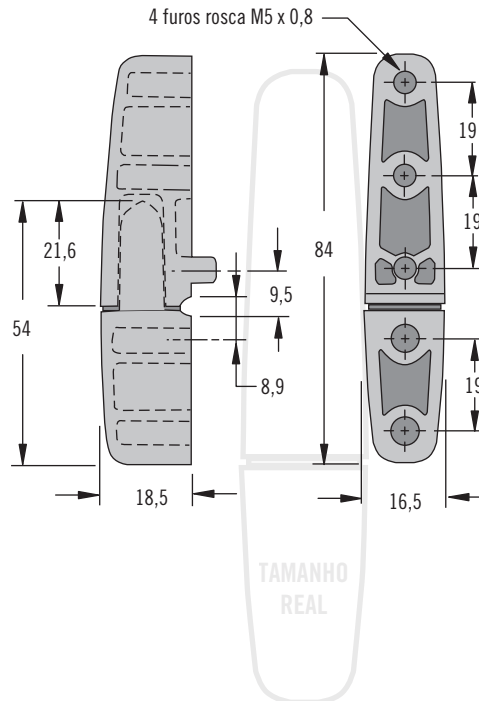
Aço inoxidável: 5.000 N

Instalação

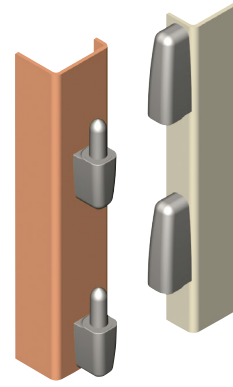
Parafusos não fornecidos.

Instale as dobradiças usando quatro parafusos M5 x 0,8

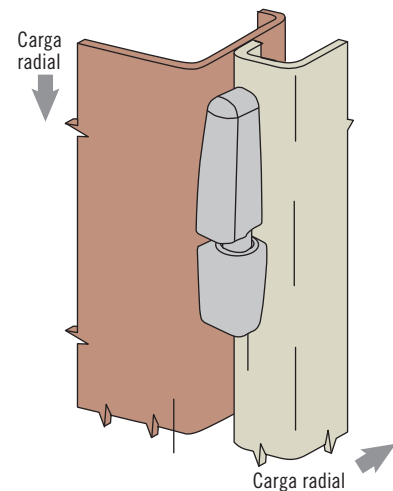
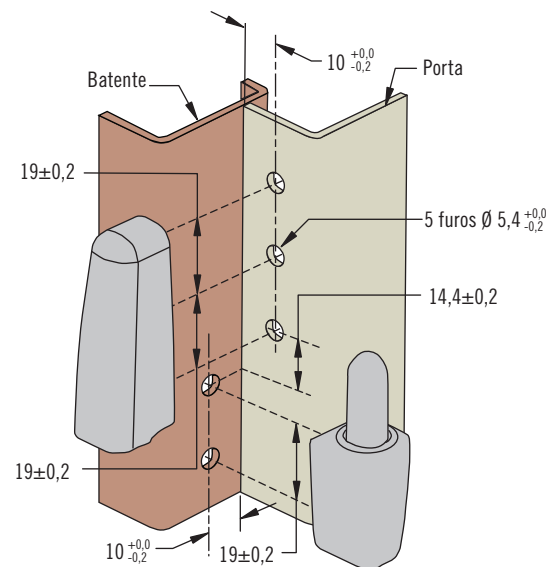
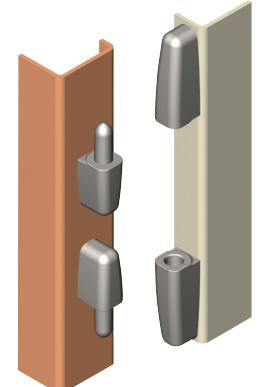
Comprimento máximo do parafuso: espessura da porta (ou batente) + 10



Para montagem removível



Para montagem fixa



Códigos

Consulte a tabela

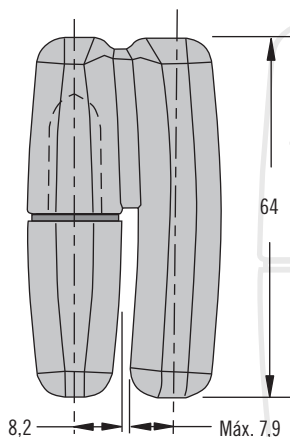
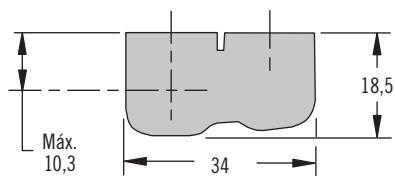
Materiais e acabamentos	Códigos
Zamac cromado	96-MA-80-10
Zamac com pintura a pó preta	96-MA-80-50
Zamac com cromo acetinado	96-MA-80-20
Aço inoxidável polido	96-MA-80-24

96 - Dobradiças

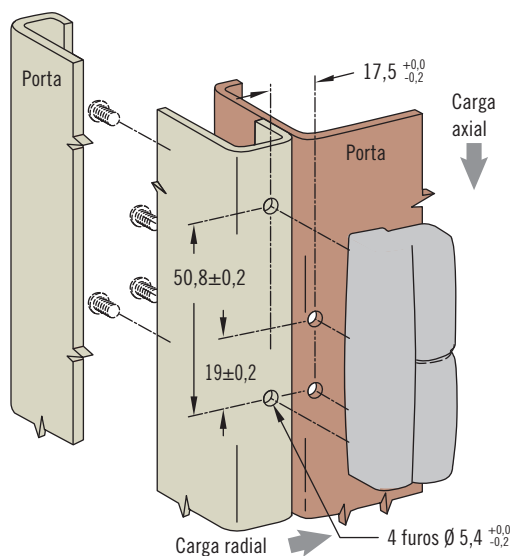
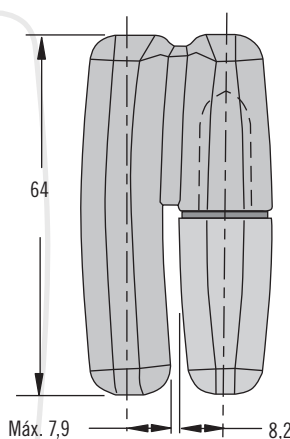
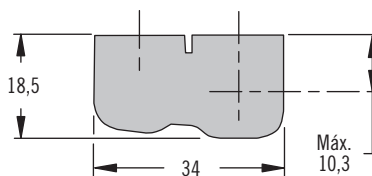
Removíveis · Eixo de rotação deslocado · Construção em zamac ou aço inoxidável



Tipo A

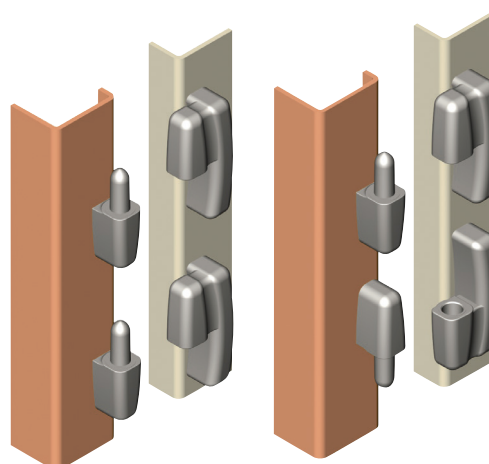


Tipo B

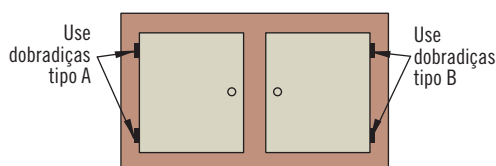


Para montagem removível

Para montagem fixa



Tipo "B" apresentado



- Permitem a remoção de portas de maneira rápida e fácil
- As portas também podem ser instaladas em modo permanente



Materiais e acabamentos

Zamac com pintura a pó ou cromado, ou aço inoxidável

Resistência

Carga radial

Carga estática máxima:

Zamac: 1.300 N

Aço inoxidável: 3.000 N

Carga axial

Carga estática máxima:

Zamac: 2.200 N

Aço inoxidável: 5.000 N

Instalação

Parafusos não fornecidos.

Instale as dobradiças usando quatro parafusos M5 x 0,8

Comprimento máximo do parafuso: espessura da porta (ou batente) + 10

Materiais e acabamentos	Códigos	
	Tipo A	Tipo B
Zamac cromado	96-MA-8A-10	96-MA-8B-10
Zamac com pintura a pó preta	96-MA-8A-50	96-MA-8B-50
Zamac com cromo acetinado	96-MA-8A-20	96-MA-8B-20
Aço inoxidável polido	96-MA-8A-24	96-MA-8B-24

Códigos

Consulte a tabela



96 - Dobradiças

Removíveis · Eixo de rotação alinhado/deslocado · Plástico

- Permitem a remoção de portas de maneira rápida e fácil
- Materiais resistentes à corrosão
- As portas também podem ser instaladas em modo permanente

Materiais e acabamentos

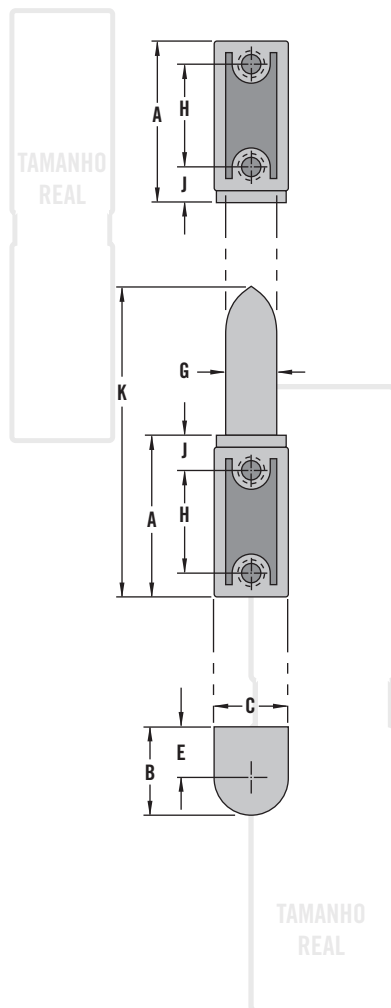
Nylon com fibra de vidro, preto

Resistência

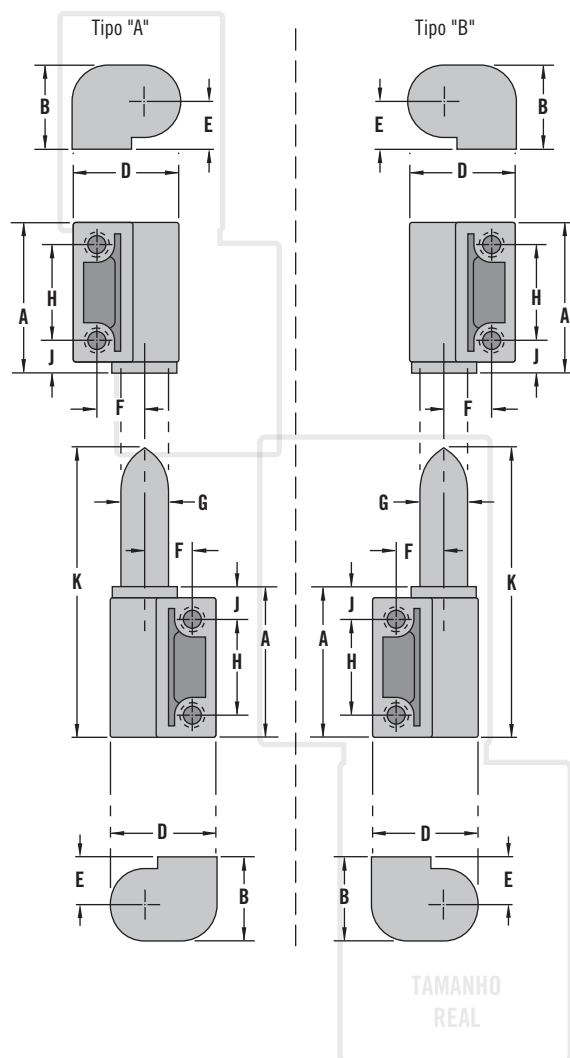
Série 300	Carga radial	Carga axial
Carga estática máxima	670 N	1.100 N
Carga máxima média	1.100 N	2.500 N

Série 400	Carga radial	Carga axial
Carga estática máxima	1.000 N	2.000 N
Carga máxima média	1.900 N	5.000 N

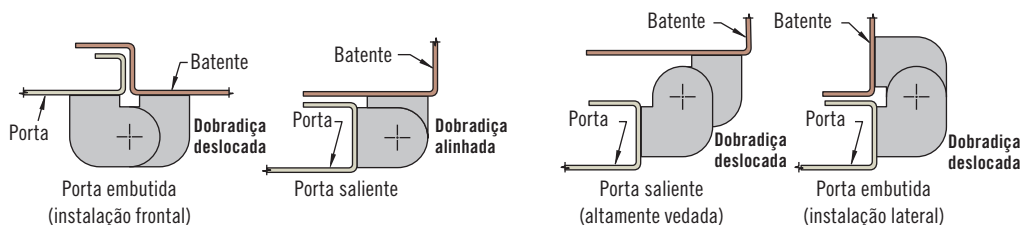
Modelo com dobradiça alinhada



Modelo com dobradiça desalinhada



Variações de montagem

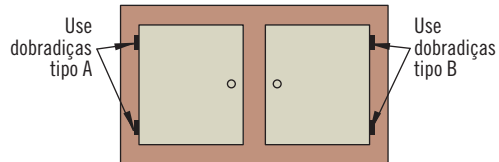
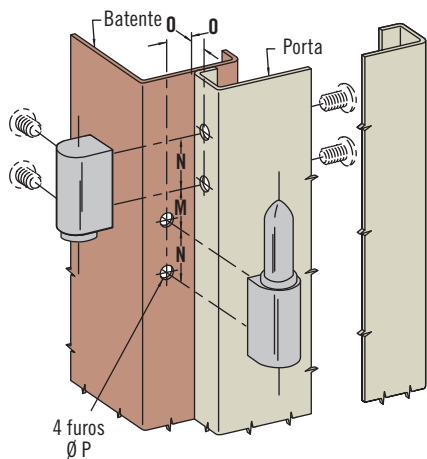
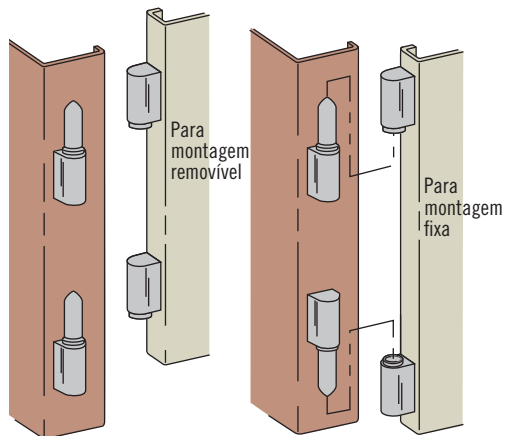


Códigos

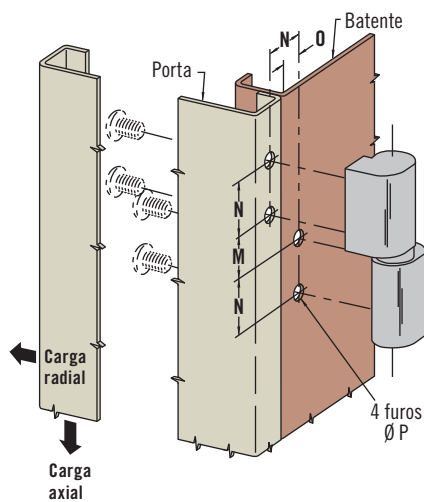
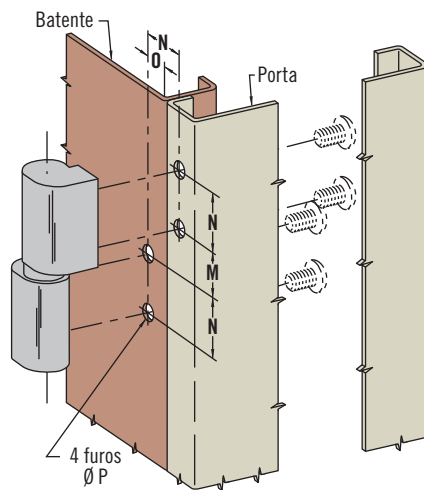
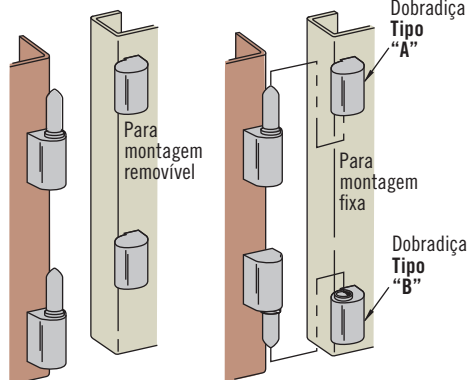
Consulte a tabela

Série	Furos roscados	Dimensões								Códigos		
		A	B	C	D	E, F e G	H	J	K	Modelo com dobradiça alinhada	Modelo com dobradiça deslocada	
300	M5	31	16,7	14,3	21,5	9,5	19	7	58	96-50-300-11	96-50-310-11	96-50-320-11
	10-24									96-10-300-11	96-10-310-11	96-10-320-11
400	M6	41,3	22,2	19	28,5	12,7	25,5	9,5	78	96-50-400-11	96-50-410-11	96-50-420-11
	1/4-20									96-10-400-11	96-10-410-11	96-10-420-11

Modelo com dobradiça alinhada



Modelo com dobradiça deslocada



Instalação

Parafusos não fornecidos
Torque de aperto máximo para os parafusos:
2,8 N·m

Calcule o comprimento dos parafusos usando a seguinte fórmula:
Espessura da porta + valor de ajuste

Série	Valor de ajuste	
	Alinhada	Deslocada
300	4,8	Mín. 6,5, máx. 9,5
400	6,4	Mín. 9,5, máx. 12,7

Série	Dimensões para instalação			
	M	N	O	P
300	14,3 ^{+0,0} / _{-0,3}	19 ^{+0,2} / _{-0,1}	9,5 ^{+0,3} / _{-0,1}	5,4 ^{+0,1} / _{-0,0}
400	19,0 ^{+0,0} / _{-0,3}	25,5 ^{+0,1} / _{-0,2}	12,7 ^{+0,2} / _{-0,1}	6,7 ^{+0,1} / _{-0,0}



96 - Dobradiças

Removíveis · Eixo de rotação alinhado · Plástico

- Permitem a remoção de portas de maneira rápida e fácil
- As portas também podem ser instaladas em modo permanente

Materiais e acabamentos

Preto: nylon com fibra de vidro
Cromado: Combinação de PC/ABS, cromado

Resistência

Preto	Carga radial	Carga axial
Carga estática máxima	700 N	1.200 N
Carga máxima média	1.000 N	3.500 N

Cromado	Carga radial	Carga axial
Carga estática máxima	350 N	900 N
Carga máxima média	600 N	2.200 N

Instalação

Torque de aperto recomendado para os parafusos de instalação: 1,6 N·m

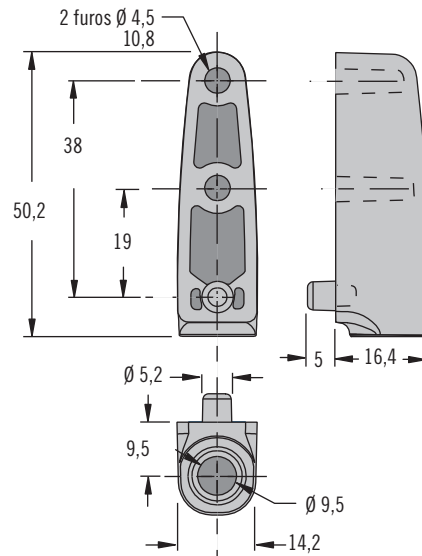
Preparação para instalação deslocada: Para permitir a rotação a 180°, o valor de A ou B deve ser 8,5±1

Códigos

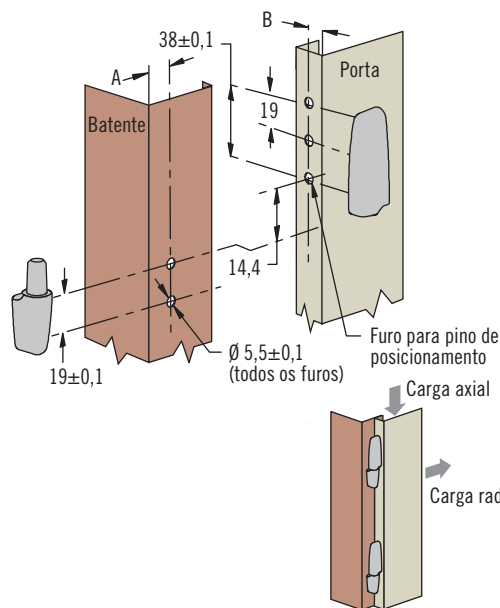
Consulte a tabela

Pinos, receptáculos e parafusos (4 un.) devem ser pedidos separadamente

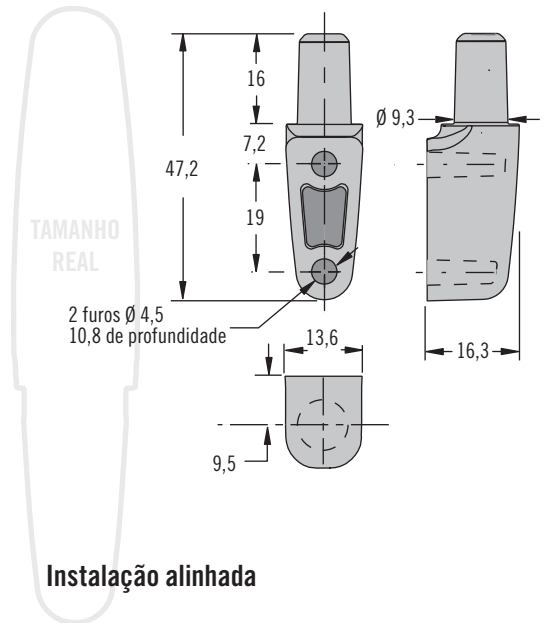
Receptor



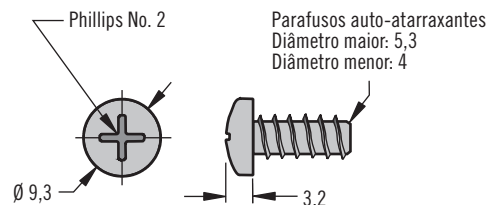
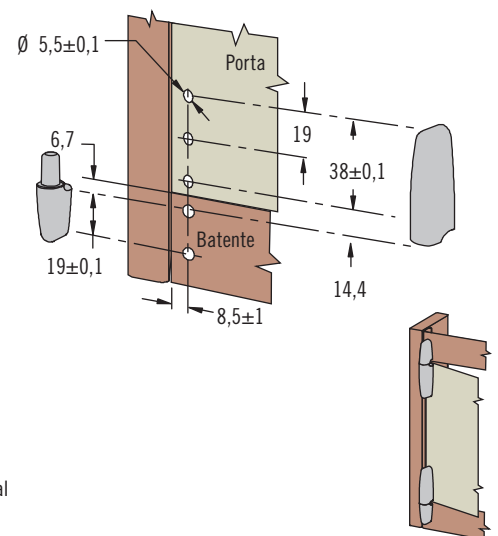
Instalação deslocada



Pino



Instalação alinhada



Espessura da porta	Códigos
	Parafusos (4 por pacote)
1 a 4	96-79-1
4 a 7	96-79-2
7 a 10	96-79-3
10 a 13	96-79-4

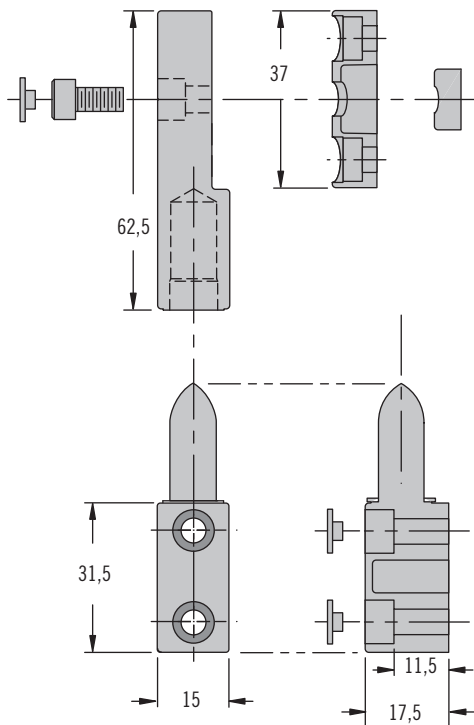
Acabamento	Códigos	
	Pino	Receptor
Preto	96-710	96-720
Cromado	96-711	96-721

96 - Dobradiças

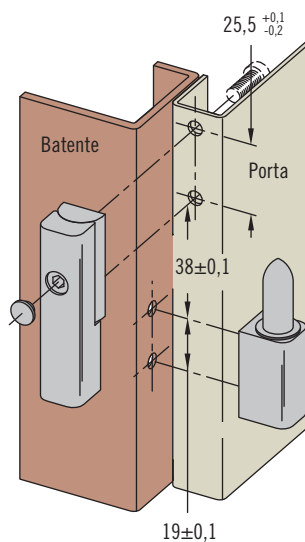
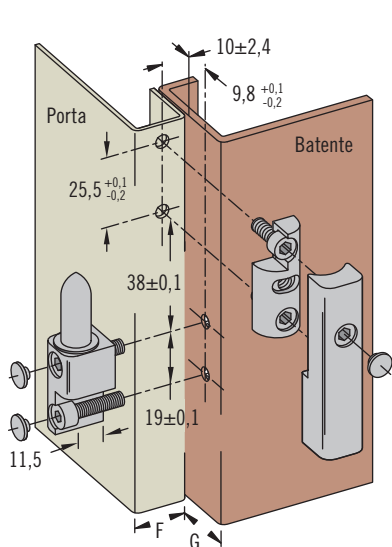
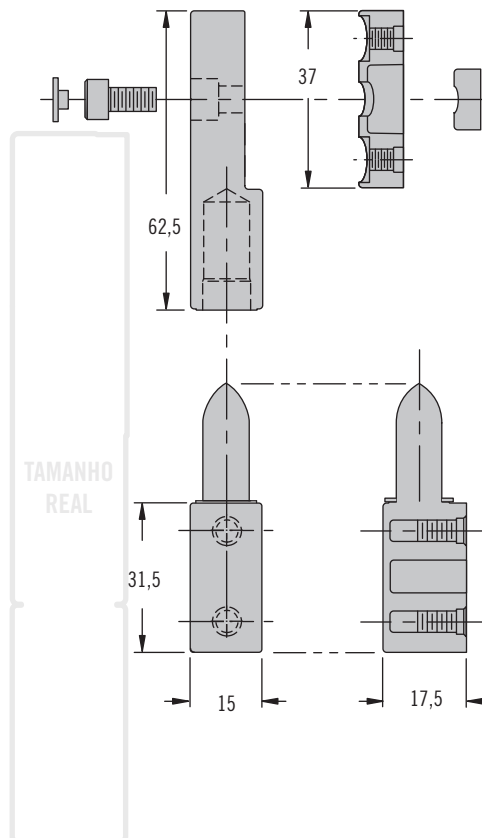
Removíveis · Compressão regulável · Eixo de rotação alinhado
· Construção em zamac



Instalação frontal



Instalação interna



- Reguláveis, para garantir a compressão do componente de vedação
- Permitem a remoção de portas de maneira rápida e fácil

Materiais e acabamentos

Zamac com pintura a pó preta

Instalação

Parafusos não fornecidos.

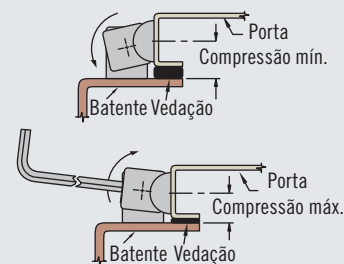
Comprimento máximo do parafuso: espessura da porta ou batente + 7,5

Resistência

	Carga radial	Carga axial
Carga estática máxima	1.000 N	2.220 N
Carga máxima média	1.550 N	14.000 N

Observação

As dobradiças proporcionam um máximo de 5 mm de ajuste da compressão. Para que a porta possa abrir a 180°, o valor da dimensão F ou G deve ser menor que 19,8



Tipo de instalação	Furos roscados	Códigos
Instalação frontal	Furos passantes	96-10-572
	Imperial - 10-32	96-10-570
Instalação interna	Métrica - M5 x 0,8	96-50-570

Códigos

Consulte a tabela



96 - Dobradiças

Removíveis · Eixo de rotação alinhado · Construção em zamac

- Permitem a remoção de portas de maneira rápida e fácil
- Instalação interna

Materiais e acabamentos

Zamac com pintura a pó preta

Resistência

	Carga radial	Carga axial
Carga estática máxima	1.100 N	1.250 N
Carga máxima média	2.400 N	2.600 N

Instalação

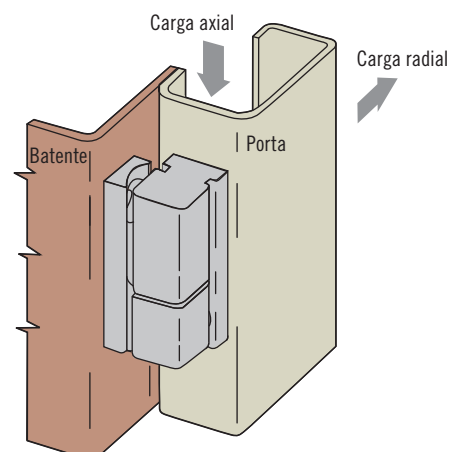
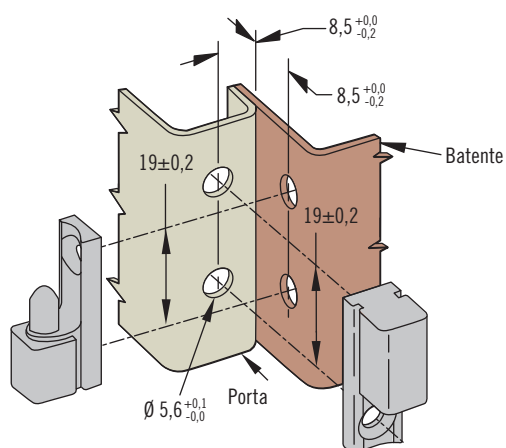
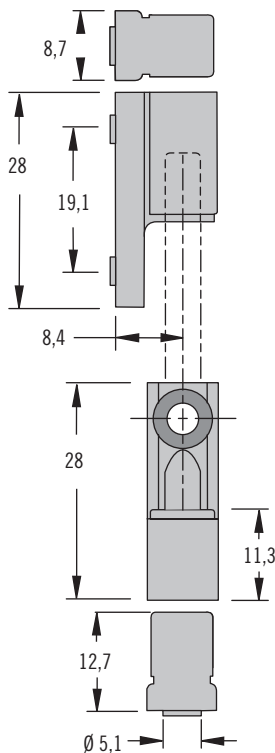
Parafusos não fornecidos.

Torque de aperto recomendado para os parafusos de instalação: 1,1 N·m

Calcule o comprimento dos parafusos usando a seguinte fórmula:

Espessura da porta ou batente + 5

Alinhada



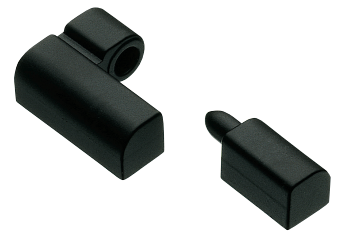
Códigos

Consulte a tabela

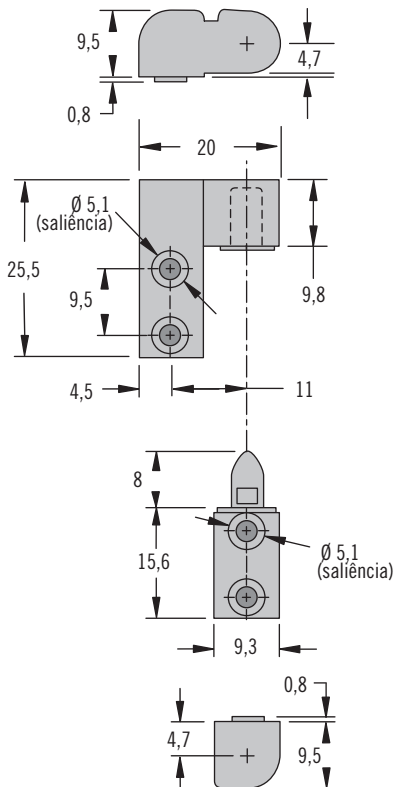
Furos roscados	Códigos
Imperial - 6-32	96-110
Métrica - M4 x 0,7	96-140

96 - Dobradiças

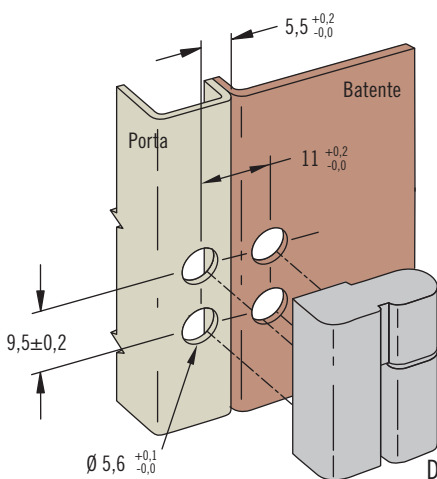
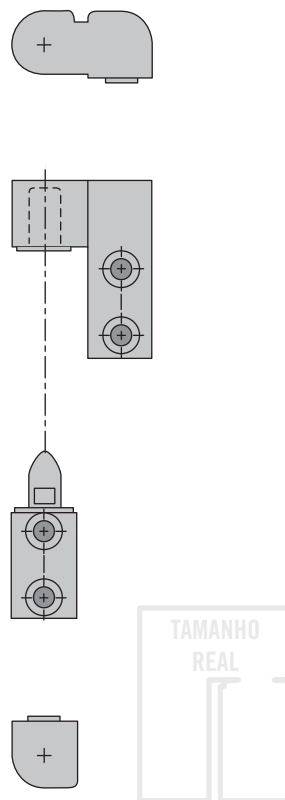
Removíveis · Eixo de rotação deslocado · Construção em zamac



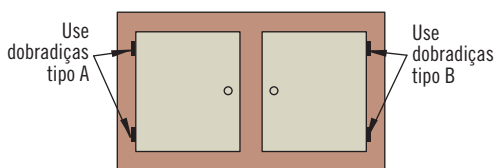
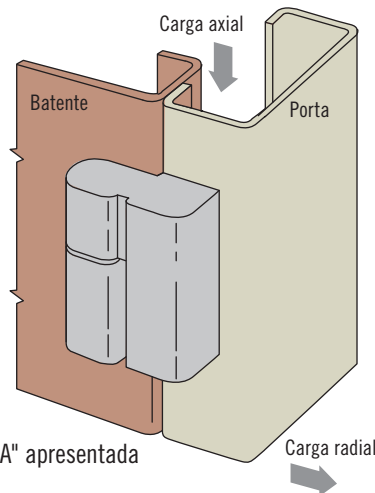
Deslocada - Tipo A



Deslocada - Tipo B



Dobradiça tipo "A" apresentada



- Permitem a remoção de portas de maneira rápida e fácil
- As portas também podem ser instaladas em modo permanente



Materiais e acabamentos

Zamac com pintura a pó preta

Resistência

	Carga radial	Carga axial
Carga estática máxima	1.100 N	1.250 N
Carga máxima média	3.300 N	2.600 N

Instalação

Parafusos não fornecidos.
Torque de aperto recomendado para os parafusos de instalação: 1,1 N·m

Calcule o comprimento dos parafusos usando a seguinte fórmula: Espessura da porta ou batente + 5

Furos roscados	Códigos	
	Tipo A	Tipo B
Imperial - 6-32	96-111	96-112
Métrica - M4 x 0,7	96-141	96-142

Códigos

Consulte a tabela