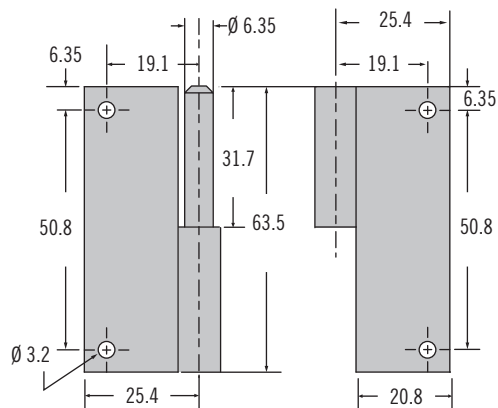


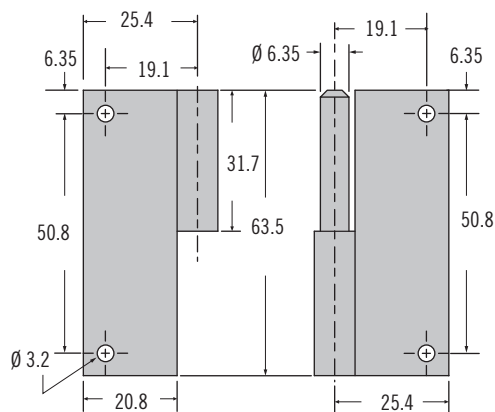
# 96 铰链 提分式



## A型



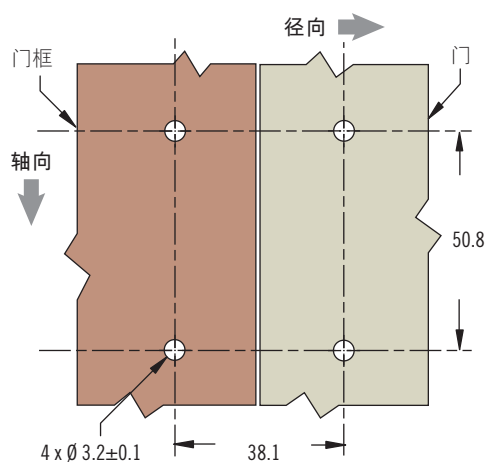
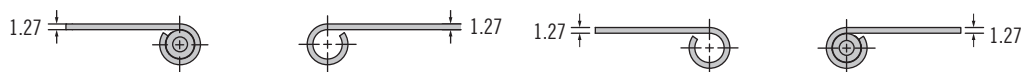
## B型



- 可快速轻松地拆卸门
- 全金属材料制成

### 材料与表面处理

钢, 镀锌或不锈钢



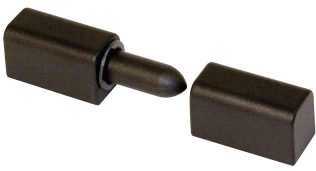
图示为A型应用



材料	零件号	
	A型	B型
钢	96-04-N1WL	96-04-N1WR
不锈钢	96-04-S1WL	96-04-S1WR

### 零件号

参阅表格



# 96 铰链

## 提分式·同轴·锌

- 可快速轻松地拆卸门
- 可选不可拆卸的安装方式

### 材料与表面处理

锌合金，黑色粉末喷涂

### 性能详述

	径向载荷	轴向载荷
最大静载荷	1300N	2200N
平均极限载荷	3300N	9300N

### 安装说明

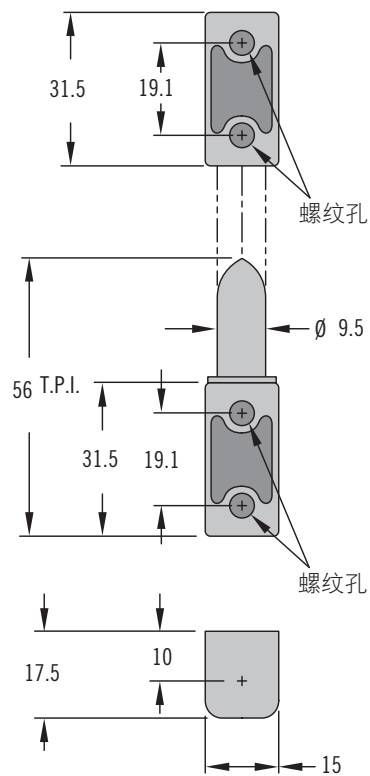
不提供螺钉

螺钉最大拧紧力矩：8.5N·m

使用以下公式计算螺钉长度：  
门板厚度+5

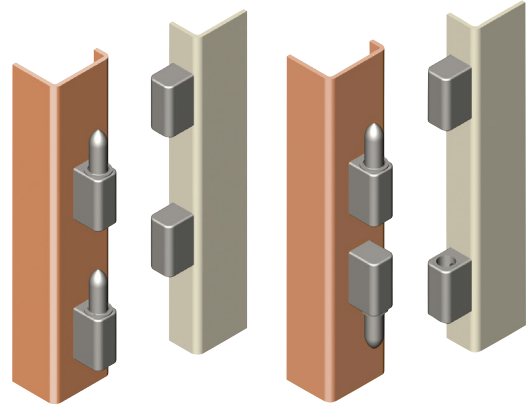
同轴固定准备：

要允许180度旋转，R或S必须小于25.4。

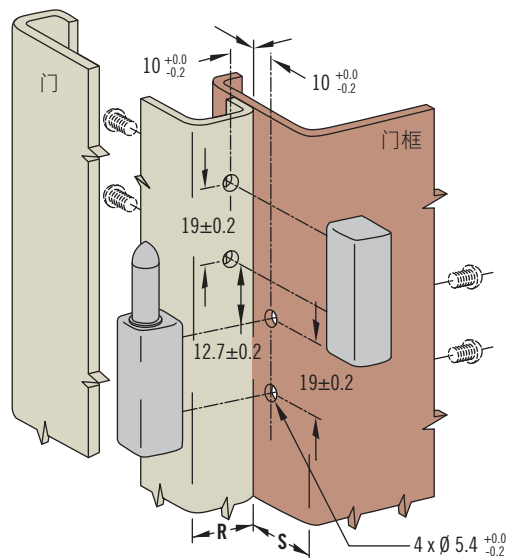


用于提分固定

用于非提分固定



实际尺寸



轴向

径向

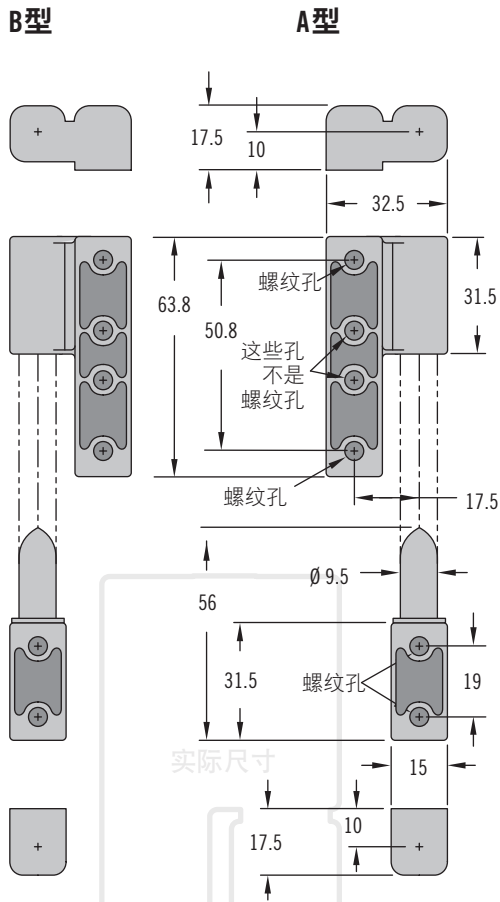
### 零件号

参阅表格

螺纹孔	零件号
英制10-32	96-10-500-50
公制M5x0.8	96-50-500-50

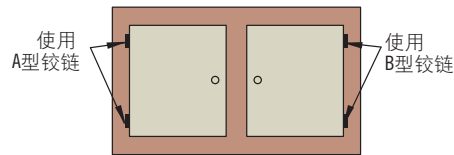
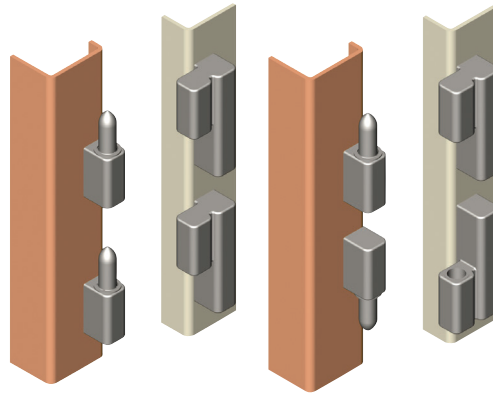
# 96 铰链

## 提分式·偏置·锌



用于提分固定

用于非提分固定



- 可快速轻松地拆卸门
- 可选不可拆卸的安装方式

### 材料与表面处理

锌合金, 黑色粉末喷涂

### 性能详述

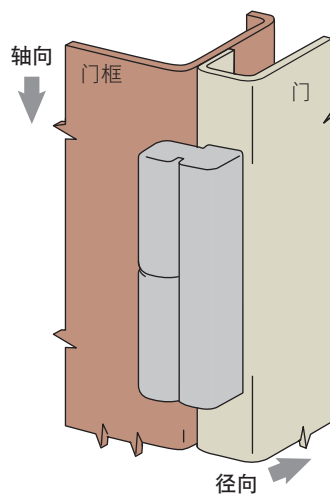
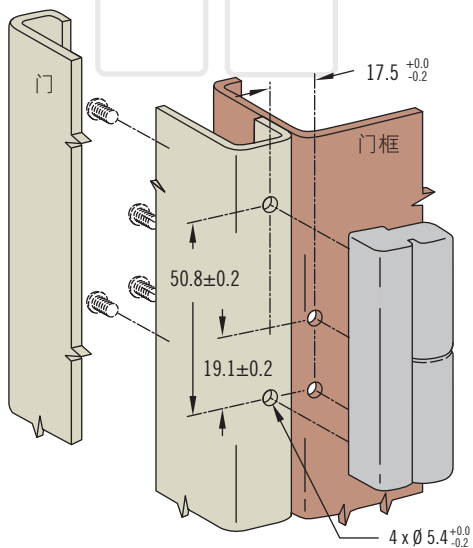
	径向载荷	轴向载荷
最大静载荷	1300N	2200N
平均极限载荷	3300N	9300N

### 安装说明

不提供螺钉

螺钉最大拧紧力矩: 8.5N·m

使用以下公式计算螺钉长度:  
门板厚度+10



螺纹孔	零件号	
	A型	B型
英制10-32	96-10-510-50	96-10-520-50
公制M5x0.8	96-50-510-50	96-50-520-50

### 零件号

参阅表格



# 96 铰链

提分式·同轴·锌和不锈钢

- 可快速轻松地拆卸门
- 可选不可拆卸的安装方式

## 材料与表面处理

锌合金, 镀铬, 粉末喷涂或不锈钢

## 性能详述

径向载荷

最大静载荷:

锌合金: 1300N

不锈钢: 3000N

轴向载荷

最大静载荷:

锌合金: 2200N

不锈钢: 5000N

## 安装说明

不提供螺钉。使用四个M5x0.8

安装铰链

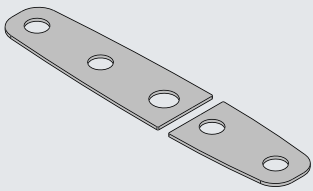
最大螺钉长度=门板(或门框)

厚度+10

## 附件

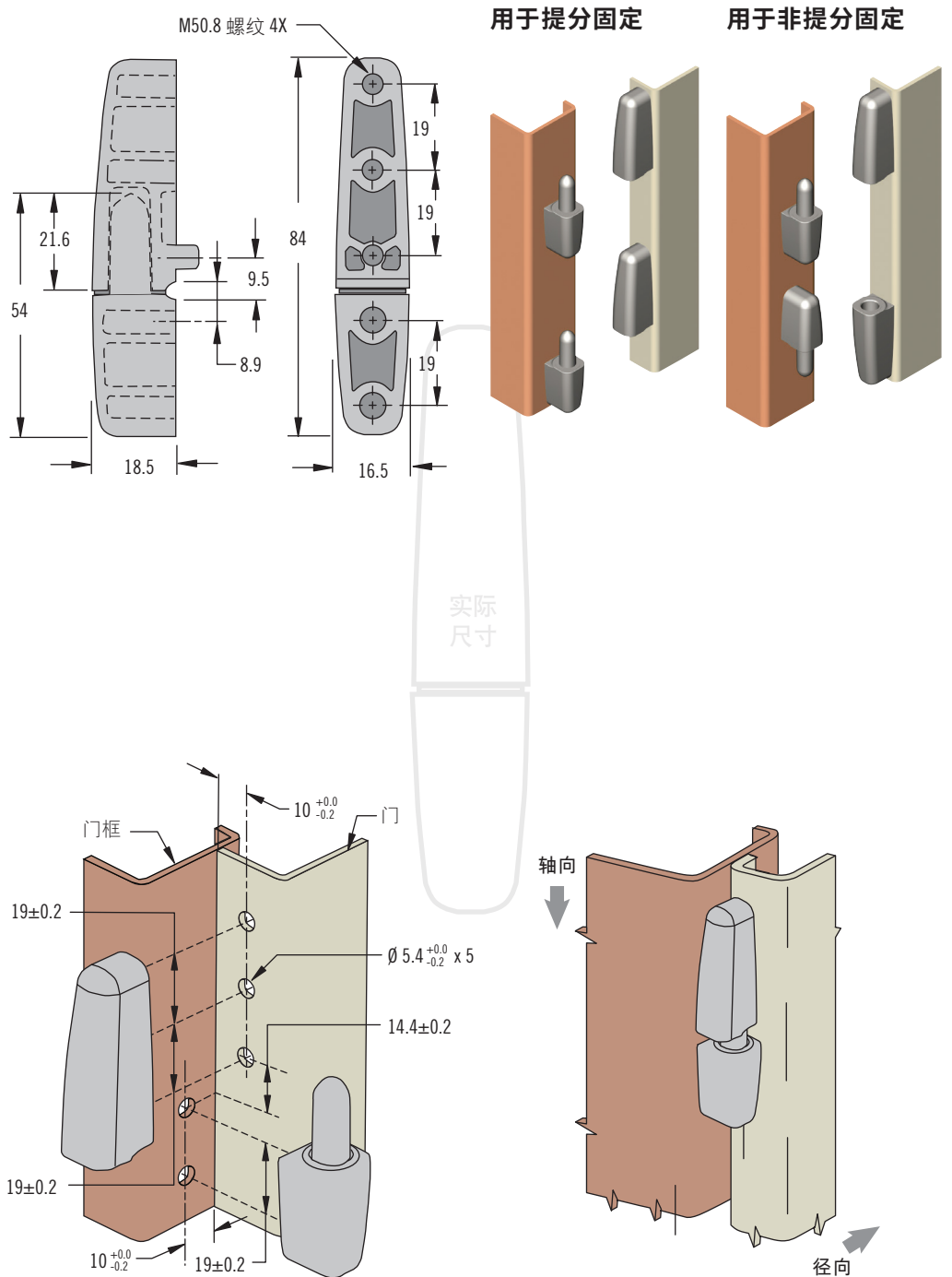
黑色EPDM 密封垫 96-0-73469

(另外订购)



## 零件号

参阅表格



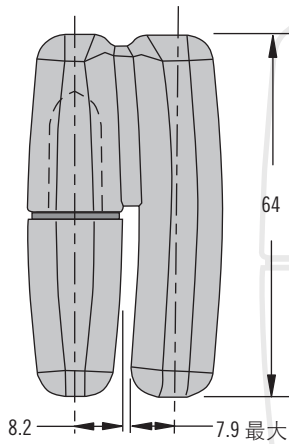
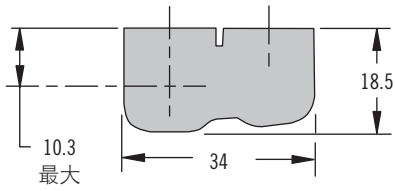
材料及表面处理	零件号
锌合金, 光亮镀铬	96-MA-80-10
锌合金, 黑色粉末喷涂	96-MA-80-50
锌合金, 缎光镀铬	96-MA-80-20
不锈钢, 抛光	96-MA-80-24

# 96 铰链

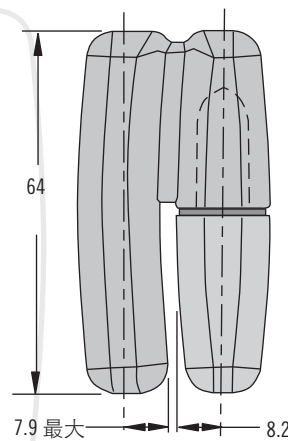
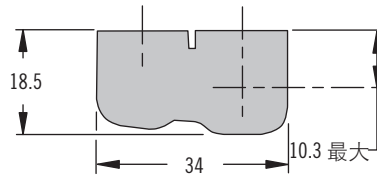
## 提分式·偏置·锌和不锈钢



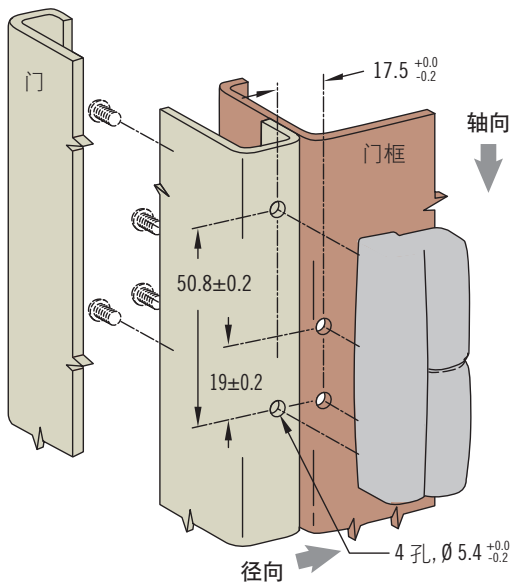
A型



B型

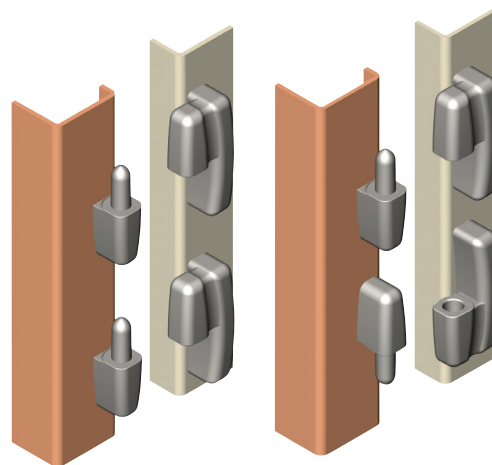


实际尺寸

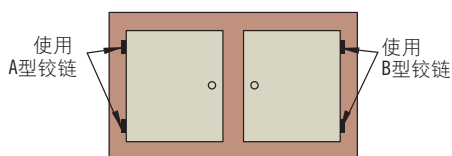


用于提分固定

用于非提分固定



图示为B型



- 可快速轻松地拆卸门
- 可选不可拆卸的安装方式

### 材料与表面处理

锌合金, 镀铬, 粉末喷涂或  
不锈钢

### 性能详述

径向载荷

最大静载荷:

锌合金: 1300N

不锈钢: 3000N

轴向载荷

最大静载荷:

锌合金: 2200N

不锈钢: 5000N

### 安装说明

不提供螺钉。使用四个M5x0.8

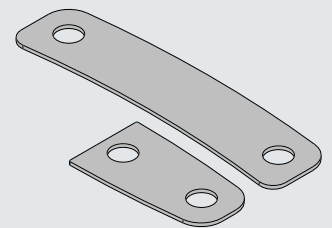
安装铰链

最大螺钉长度=门板(或门框)

厚度+10

### 附件

黑色EPDM 密封垫 96-25-8A-02  
(另外订购)



### 零件号

参阅表格

材料及表面处理	零件号	
	A型	B型
锌合金, 光亮镀铬	96-MA-8A-10	96-MA-8B-10
锌合金, 黑色粉末喷涂	96-MA-8A-50	96-MA-8B-50
锌合金, 缎光镀铬	96-MA-8A-20	96-MA-8B-20
不锈钢, 抛光	96-MA-8A-24	96-MA-8B-24



# 96 铰链

提分式·同轴·偏置·塑料

- 可快速轻松地拆卸门
- 防腐蚀材料
- 可选不可拆卸的安装方式

## 材料与表面处理

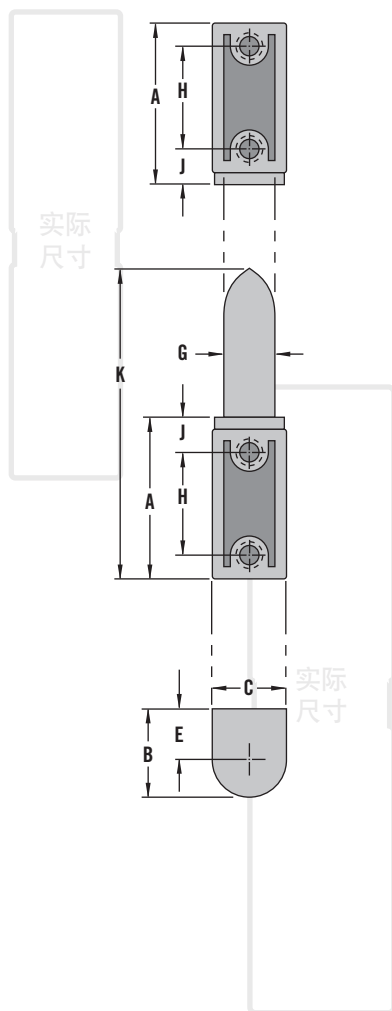
尼龙加玻纤, 黑色

## 性能详述

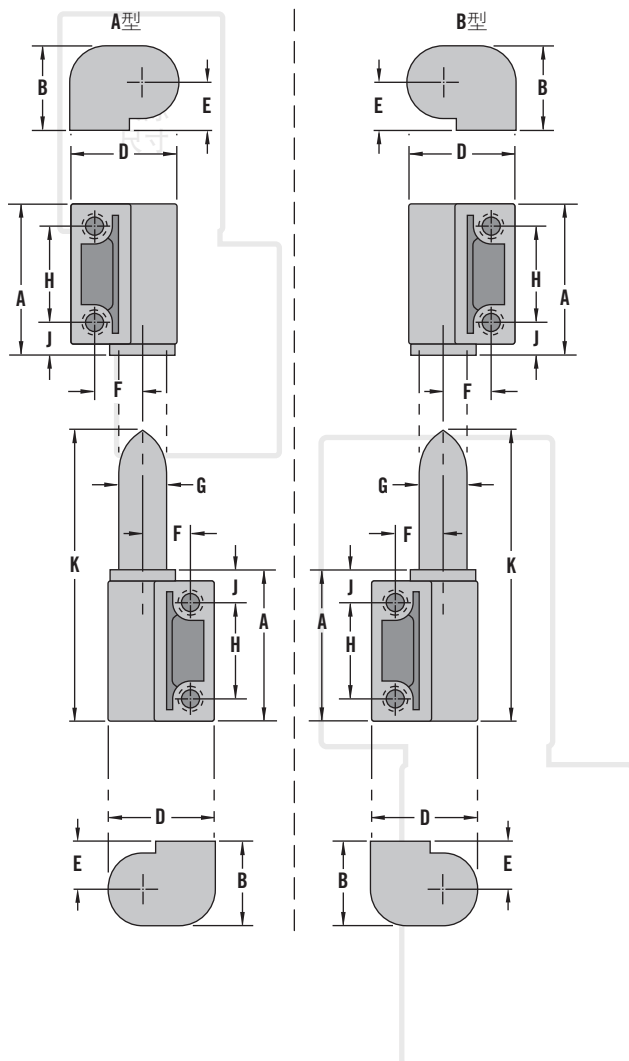
300系列	径向载荷	轴向载荷
最大静载荷	670 N	1100 N
平均极限载荷	1100 N	2500 N

400系列	径向载荷	轴向载荷
最大静载荷	1000 N	2000 N
平均极限载荷	1900 N	5000 N

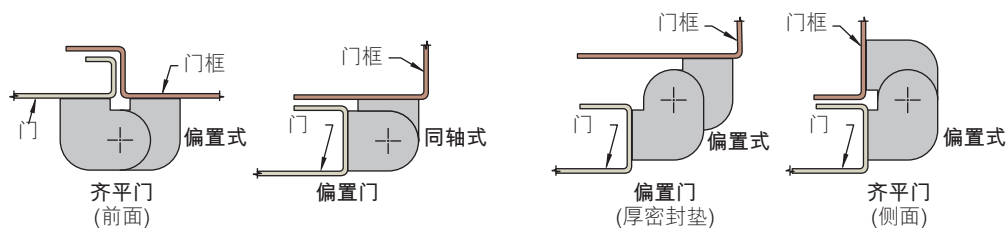
## 同轴接合套类型



## 偏置接合套类型



## 不同的固定方式

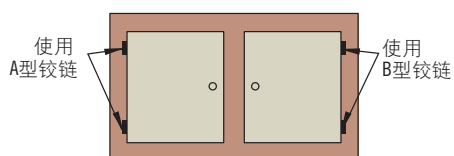
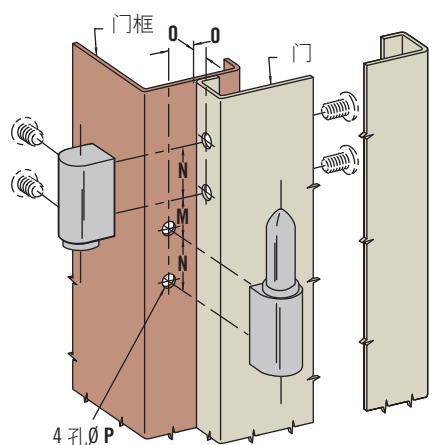
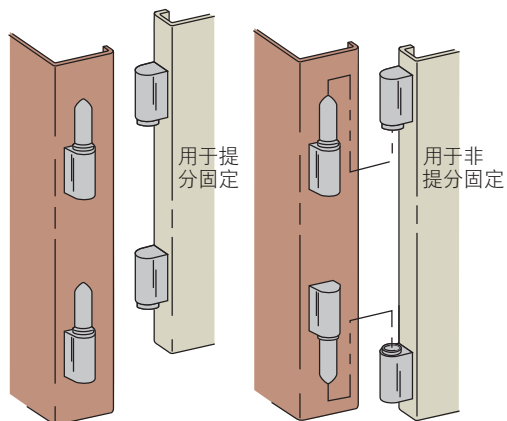


## 零件号

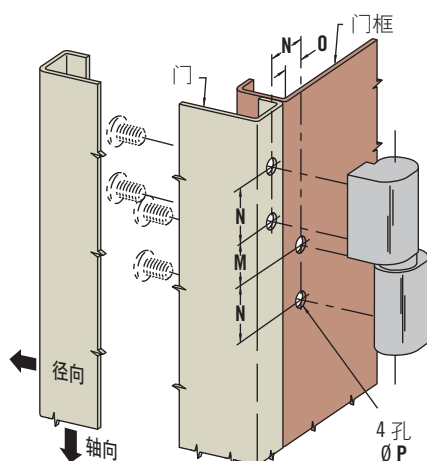
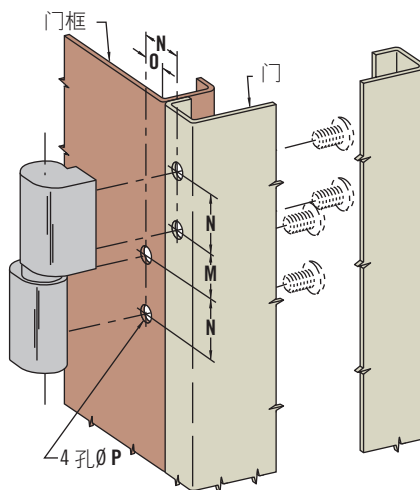
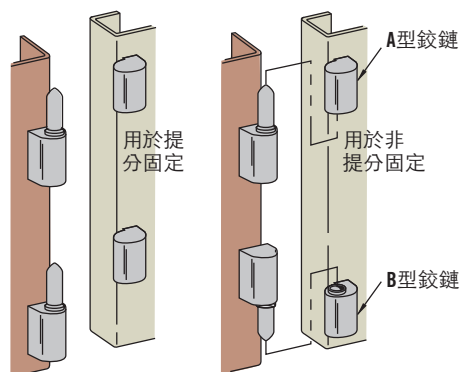
参阅表格

系列	螺纹孔	尺寸								零件号		
		A	B	C	D	E, F & G	H	J	K	同轴接合套类型	偏置接合套类型	
											类型A	类型B
300	M5	31	16.7	14.3	21.5	9.5	19	7	58	96-50-300-11	96-50-310-11	96-50-320-11
	10-24									96-10-300-11	96-10-310-11	96-10-320-11
400	M6	41.3	22.2	19	28.5	12.7	25.5	9.5	78	96-50-400-11	96-50-410-11	96-50-420-11
	1/4-20									96-10-400-11	96-10-410-11	96-10-420-11

## 同轴接合套类型



## 偏置接合套类型



## 安装说明

不提供螺钉

螺钉最大拧紧力矩:  $2.8N \cdot m$ 

使用以下公式计算螺钉长度:

门板厚度+调节值

系列	调节值	
	同轴	偏置
300	4.8	6.5最小至9.5最大
400	6.4	9.5最小至12.7最大

系列	安装尺寸			
	M	N	O	P
300	14.3 <sup>+0.0</sup> <sub>-0.3</sub>	19 <sup>+0.2</sup> <sub>-0.1</sub>	9.5 <sup>+0.3</sup> <sub>-0.1</sub>	5.4 <sup>+0.1</sup> <sub>-0.0</sub>
400	19.0 <sup>+0.0</sup> <sub>-0.3</sub>	25.5 <sup>+0.1</sup> <sub>-0.2</sub>	12.7 <sup>+0.2</sup> <sub>-0.1</sub>	6.7 <sup>+0.1</sup> <sub>-0.0</sub>



# 96 铰链

## 提分式·同轴·塑料

- 可快速轻松地拆卸门
- 可选不可拆卸的安装方式

### 材料与表面处理

黑色: 尼龙加玻纤

镀铬: PC/ABS混合, 镀铬

### 性能详述

黑色	径向载荷	轴向载荷
最大静载荷	700N	1200N
平均极限载荷	1000N	3500N

镀铬	径向载荷	轴向载荷
最大静载荷	350N	900N
平均极限载荷	600N	2200N

### 安装说明

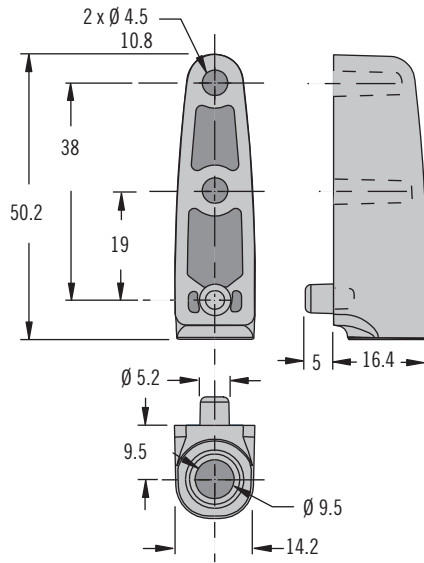
推荐的固定螺钉拧紧力矩:

1.6N·m

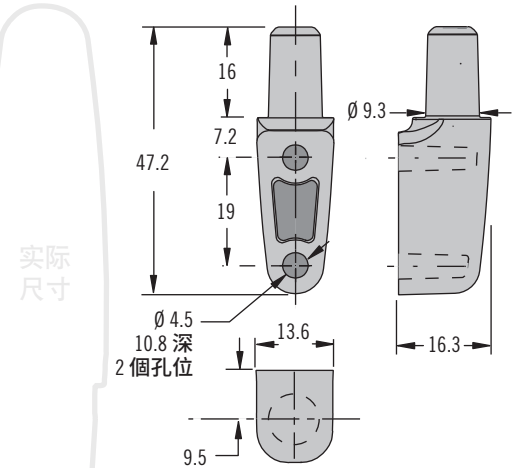
偏置固定准备:

要允许180度旋转, A或B必须为  
8.5±1

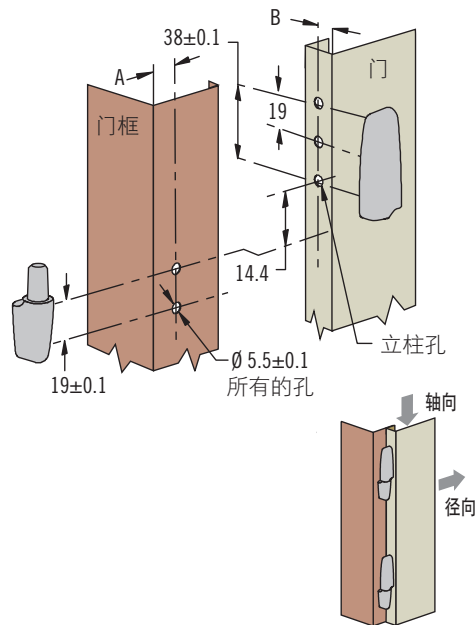
### 接合套



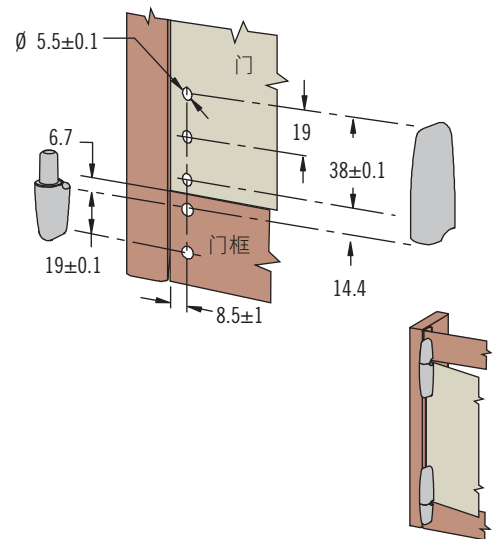
### 销钉



### 偏置固定



### 齐平固定



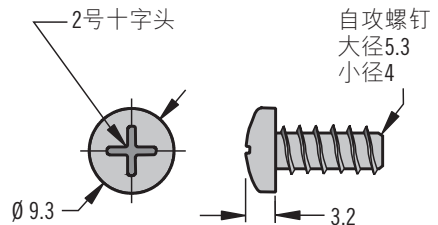
### 零件号

参阅表格

销钉, 接合套和4x螺钉需另外  
订购

门板厚度	零件号
	螺钉
1 - 4	96-79-1
4 - 7	96-79-2
7 - 10	96-79-3
10 - 13	96-79-4

表面处理	零件号	
	销钉	接合套
黑色	96-710	96-720
镀铬	96-711	96-721



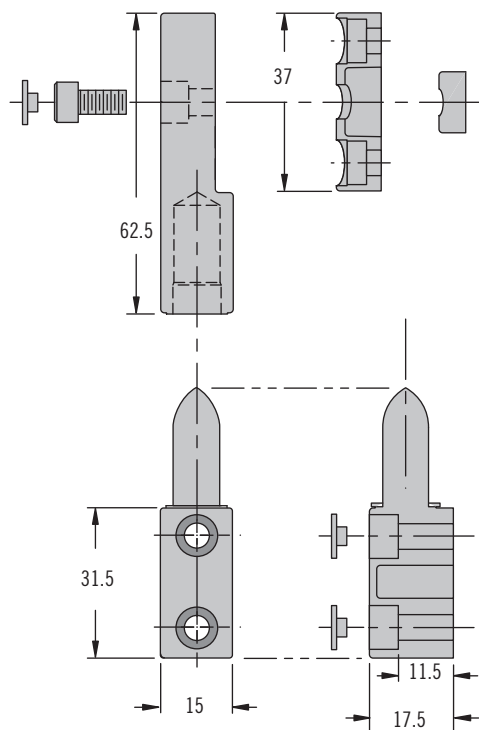


# 96 铰链

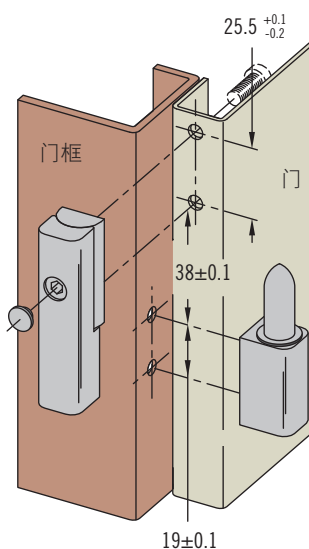
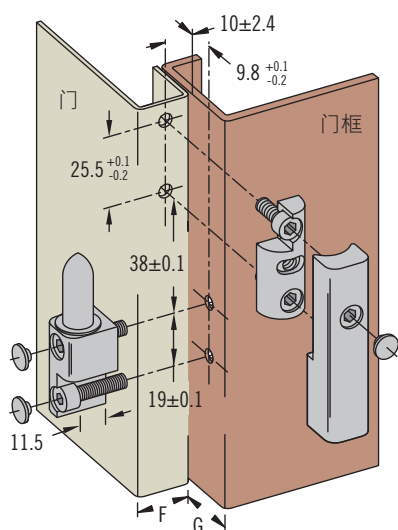
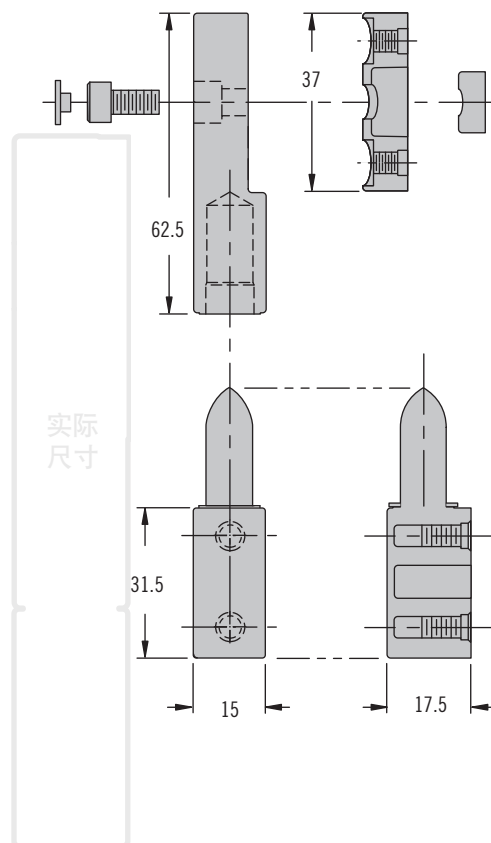
## 提分式·可调压缩型·同轴·锌



### 前面固定



### 隐藏式固定



- 调整以确保密封垫压缩
- 可快速轻松地拆卸门

### 材料与表面处理

锌合金，黑色粉末喷涂

### 安装说明

不提供螺钉。

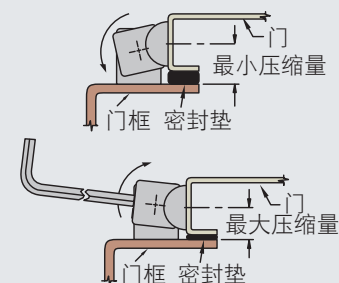
最大螺钉长度等于门板或门框厚度加7.5

### 性能详述

	径向载荷	轴向载荷
最大静载荷	1000N	2220N
平均极限载荷	1550N	14,000N

### 附注

铰链可提供5毫米调整总量F或G两个尺寸之一必须小于19.8毫米时门才能打开180度



安装方式	螺纹孔	零件号
前面固定	通孔	96-10-572
隐藏式固定	10-32英制	96-10-570
	M5x0.8公制	96-50-570

### 零件号

参阅表格



# 96 铰链

## 提分式·同轴·锌

- 可快速轻松地拆卸门
- 隐藏式安装

### 材料与表面处理

锌合金，黑色粉末喷涂

### 性能详述

	径向载荷	轴向载荷
最大静载荷	1100N	1250N
平均极限载荷	2400N	2600N

### 安装说明

不提供螺钉

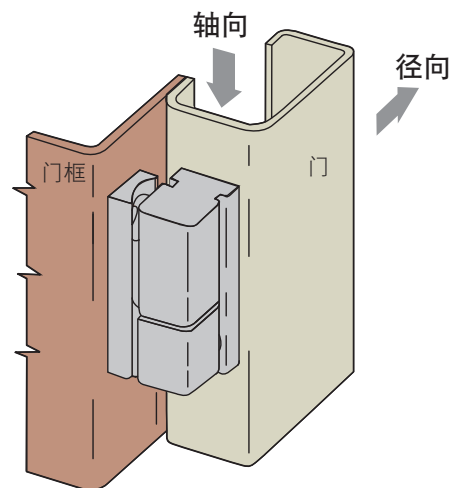
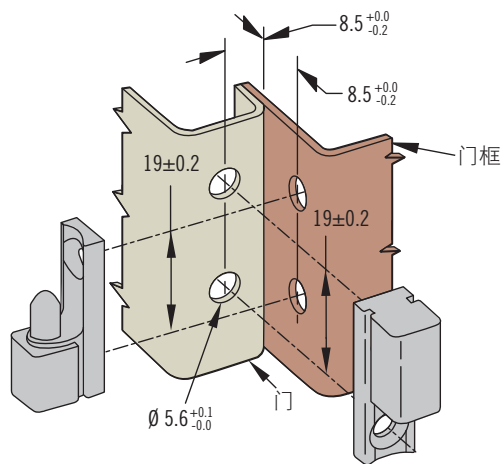
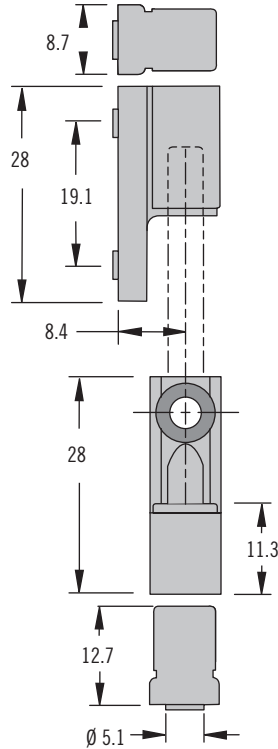
推荐的固定螺钉拧紧力矩：

1.1N·m

使用以下公式计算螺钉长度：

门板/门框厚度+5

### 同轴



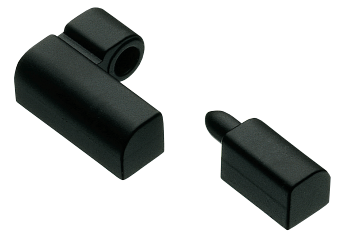
### 零件号

参阅表格

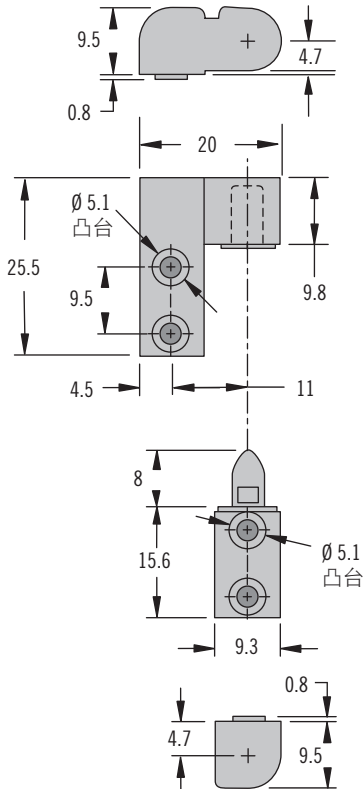
螺纹孔	零件号
英制6-32	96-110
公制M4x0.7	96-140

# 96 铰链

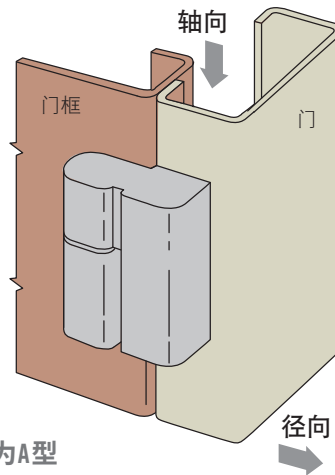
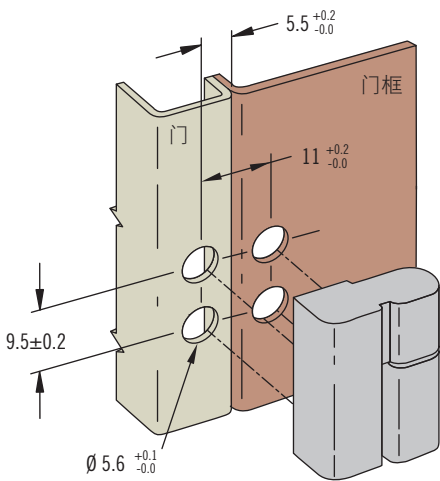
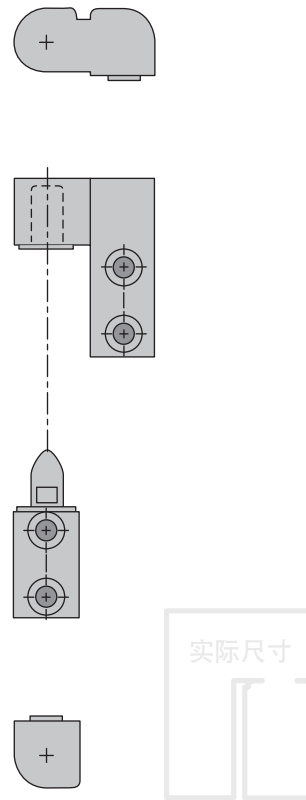
## 提分式·偏置·锌



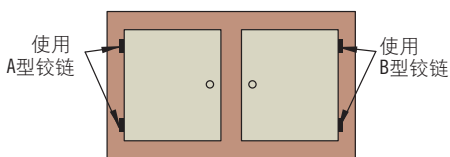
### 偏置A型



### 偏置B型



图示为A型



- 可快速轻松地拆卸门
- 也可以选择不可拆卸的安装方式

### 材料与表面处理

锌合金, 黑色粉末喷涂

### 性能详述

	径向载荷	轴向载荷
最大静载荷	1100N	1250N
平均极限载荷	3300N	2600N

### 安装说明

不提供螺钉

推荐的固定螺钉拧紧力矩:

1.1N·m

使用以下公式计算螺钉长度:

门板/门框厚度+5

螺纹孔	零件号	
	A型	B型
英制6-32	96-111	96-112
公制M4x0.7	96-141	96-142

### 零件号

参阅表格