



97 Spannverschlüsse

Spannbügelverschlüsse

- Kompakter Verschluss
- Verschiedene Ausführungen der Schließe

Werkstoff und Oberfläche

Stahl, verzinkt oder Edelstahl

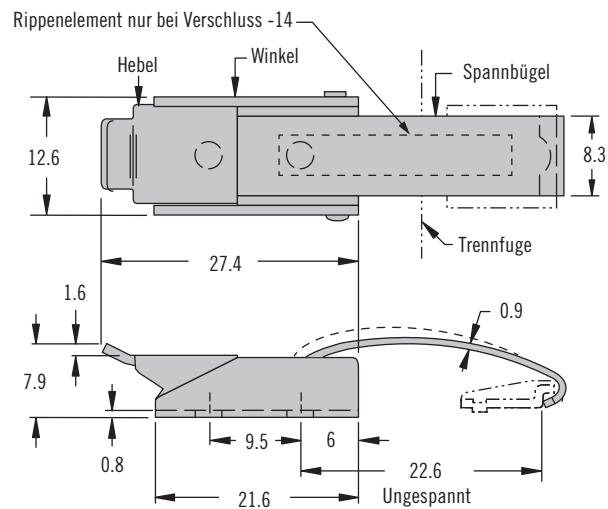
Festigkeitsrichtwerte

Mittlere Spannkraft: 135 N

Hinweise zur Installation

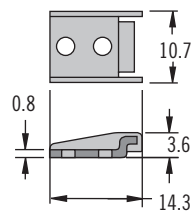
Montage mit Schrauben M3 oder Nieten $\varnothing 3$ (nicht im Lieferumfang)

Für die Knopf-Schließe ist eine Senkkopfschraube M3 oder Niet erforderlich.

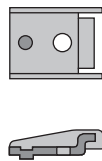


Schließen

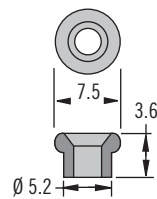
“Verdeckt”
2-Loch



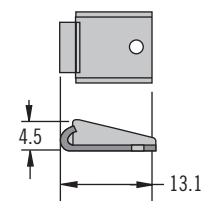
“Verdeckt”
1-Loch, 1 Zapfen



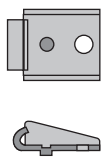
Knopfschließe
1-Loch



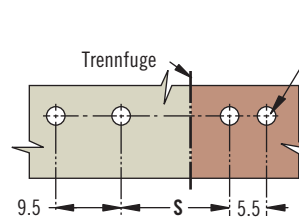
“Offen”
1-Loch



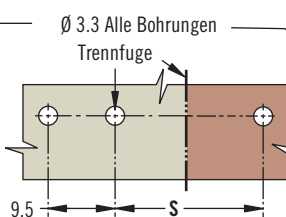
“Offen”
1-Loch, 1 Zapfen



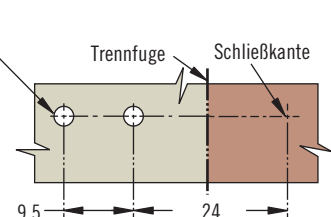
2-Loch Schließen



1-Loch Schließen



Nur Verschluss



Produktnummer

Siehe Tabelle

Verschluss und Schließe separat bestellen

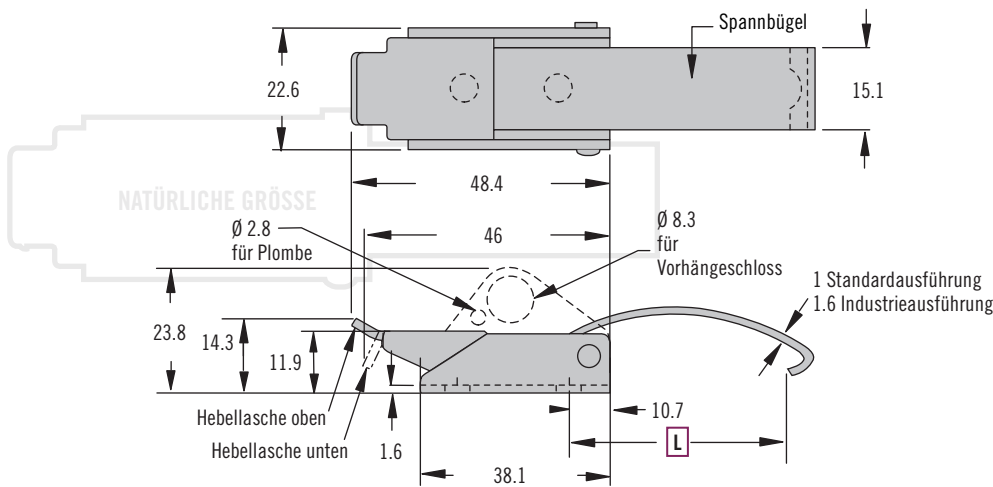
Werkstoff	Produktnummer					
	Nur Verschluss	Schließen				
		“Verdeckt” 2-Loch	“Verdeckt” 1-Loch, 1 Zapfen	Knopfschließe 1-Loch	“Offen” 1-Loch	“Offen” 1-Loch, 1 Zapfen
Stahl	97-30-160-11	97-37-103-11	97-37-101-11	97-37-105-11	97-37-104-11	97-37-102-11
Edelstahl	97-30-160-12	97-37-103-24	97-37-101-24	97-37-105-24	97-37-104-24	97-37-102-24
	97-30-160-14*					
Abstand S		14.7	14.7	21.8	33	27.4

*Hohe Umweltleistung

Alle Maße in Millimeter, falls nicht anders angegeben

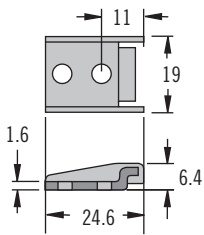
97 Spannverschlüsse

Spannbügelverschluss

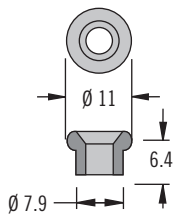


Schließen

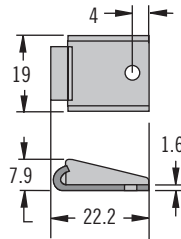
“Verdeckt” 2-Loch



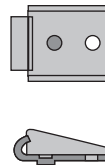
Knopfschließe 1-Loch



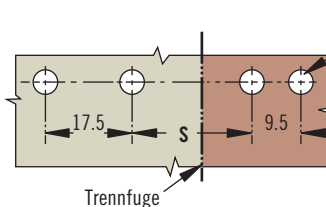
“Offen” 1-Loch



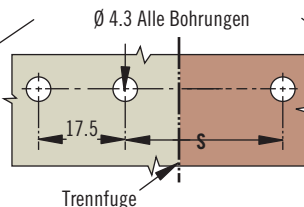
“Offen” 1-Loch, 1 Zapfen



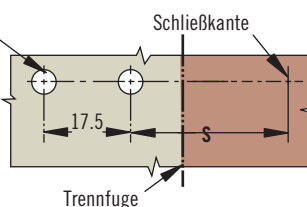
2-Loch Schließen



1-Loch Schließen



Nur Verschluss



- Kombination verschiedener Spannbügelängen und Schließen
- Ausführung mit Sicherheitsfeder erhältlich

Werkstoff und Oberfläche

Stahl, verzinkt oder schwarz pulverbeschichtet, oder Edelstahl

Festigkeitsrichtwerte

Industrieausführung:
Mittlere Spannkraft: 670 N

Standard Ausführung:
Mittlere Spannkraft: 310 N

Hinweise zur Installation

Montage mit Schrauben M4 oder Nieten Ø 4 (nicht im Lieferumfang). Für die Knopf-Schließe Senkkopfschraube verwenden.

Zubehör

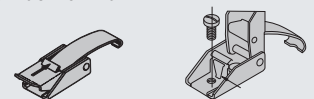
Die druckgefederte Sicherungsfeder sichert den Verschluss bei Vibrationen und Stoßbelastungen. Sie verhindert unbeabsichtigtes Öffnen.

Produktnummer

Stahl: 97-58-101-11

Produktnummer Edelstahl:

97-58-101-25



Bestimmen der Produktnummer

Verschluss und Schließe separat bestellen

Verschluss – siehe Formel

Schließe – siehe Tabelle

S Ausführung

- 1 Hebellasche oben
- 2 Hebellasche unten
- 3 Für Vorhängeschloss (Hebellasche oben)

L Länge/Stärke des Spannbügels

- 1 Kurz (Standard)
- 2 Mittel (Standard)

3 Lang (Standard)

- 5 Kurz (Industrie)
- 6 Mittel (Industrie)
- 7 Lang (Industrie)

97 - 50 - S L 0 - 1 M

Produktnummer für Ausführung "Nur Verschluss" (Ohne Schließwinkel)

M Werkstoff

- 1 Stahl, verzinkt
- 2 Edelstahl (nur Standardausführung)
- 5 Stahl, schwarz pulverbeschichtet

Schließwinkel	Produktnummer		Abstand S		
	Stahl	Edelstahl	Spannbügel Kurz L = 29.4	Spannbügel Mittel L = 42.1	Spannbügel Lang L = 54.8
“Verdeckt” 2-Loch	97-57-103-11	97-57-103-24	15.9	28.6	41.3
Knopfschließe 1-Loch	97-57-105-11	97-57-105-24	29.4	42.1	54.8
“Offen” 1-Loch	97-57-104-11	97-57-104-24	47.6	60.3	73.0
“Offen” 1-Loch, 1 Zapfen	97-57-102-11	97-57-102-24	38.1	50.8	63.5
Nur Verschluss			31.8	44.5	57.1



97 Spannverschlüsse

Spannbügelverschlüsse

• Auswahl an Schließen

Werkstoff und Oberfläche

Stahl, verzinkt oder schwarz pulverbeschichtet

Festigkeitsrichtwerte

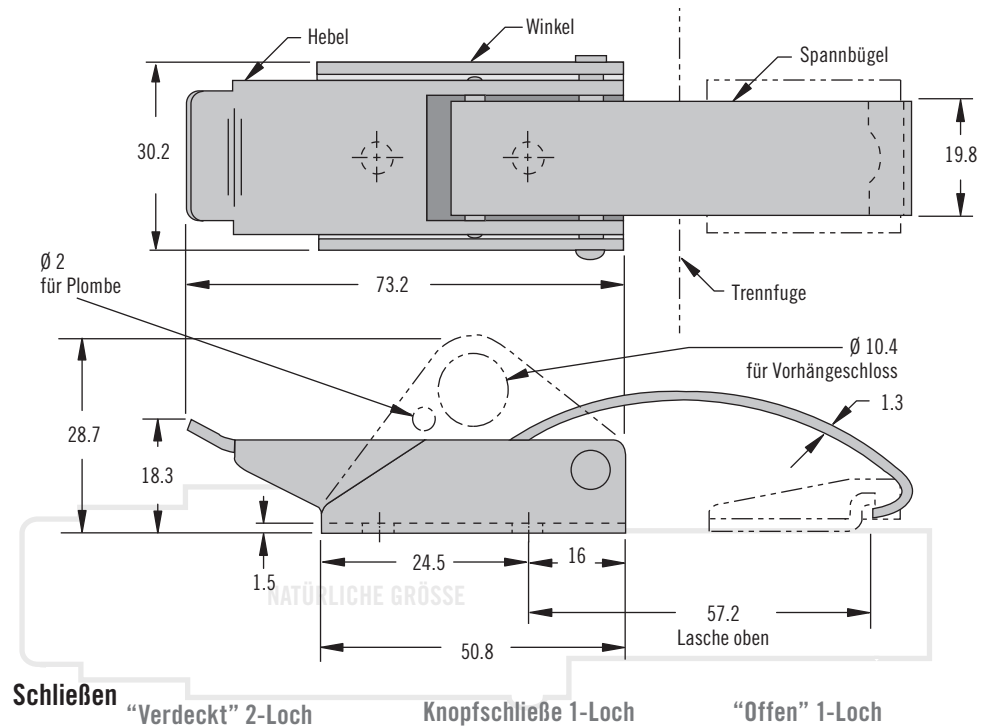
Mittlere Spannkraft: 290 N

Hinweise zur Installation

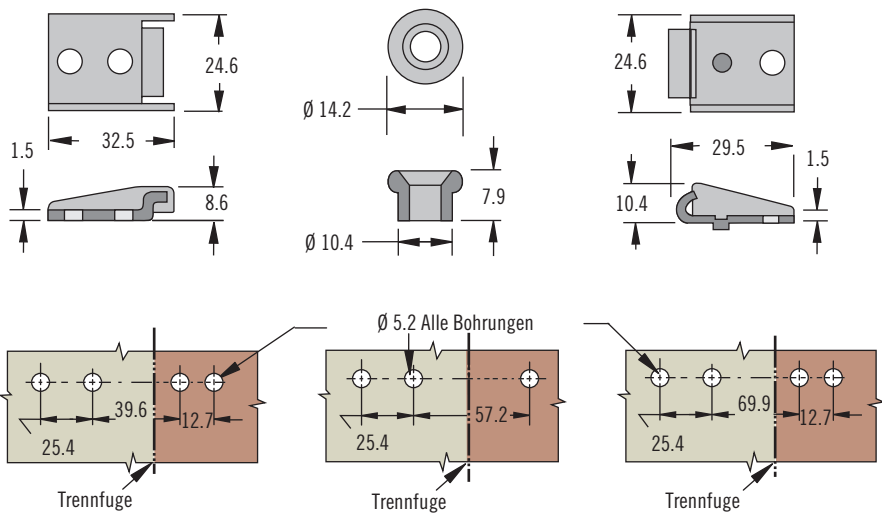
Montage mit Schrauben M5 oder Nieten $\varnothing 5$ (nicht im Lieferumfang)

Für die Knopf-Schließe

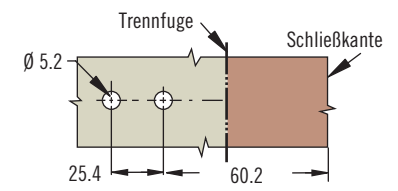
Senkkopfschraube M5 verwenden



Schließen "Verdeckt" 2-Loch Knopfschließe 1-Loch "Offen" 1-Loch



Nur Verschluss



Produktnummer

Siehe Tabelle

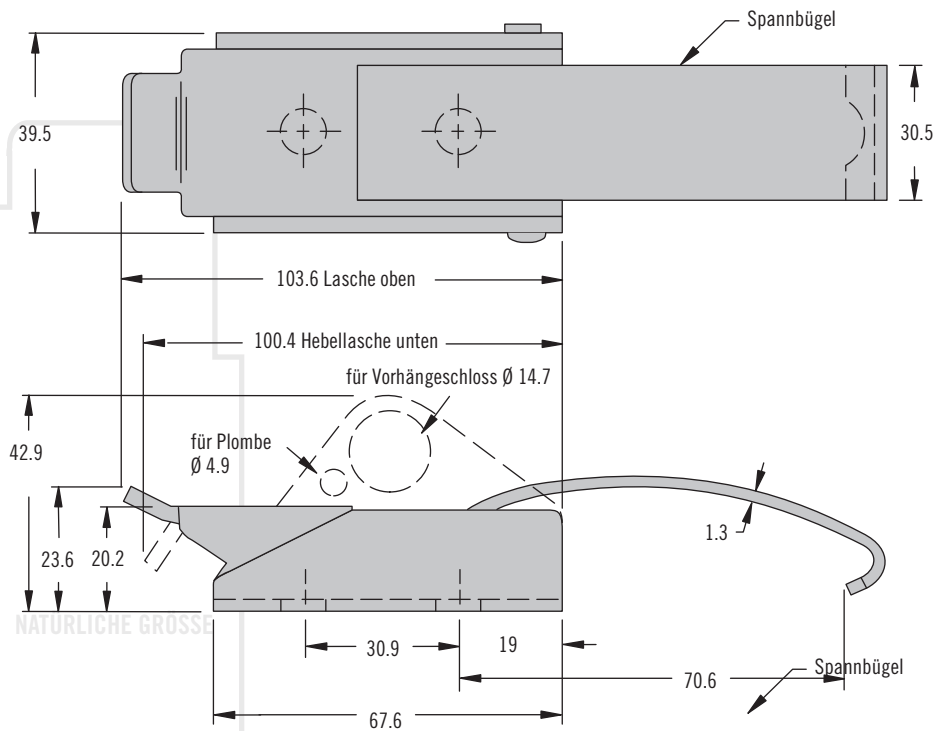
Verschluss und Schließe separat bestellen

Werkstoff	Verschluss Produktnummer	
	Hebellasche oben	Vorhängeschloss
Stahl, verzinkt	97-60-120-11	97-60-320-11
Stahl, schwarz pulverbeschichtet	97-60-120-15	97-60-320-15

Werkstoff	Schließen-Produktnummer		
	"Verdeckt" 2-Loch	Knopfschließe 1-Loch	"Offen" 1-Loch
Stahl, verzinkt	97-67-103-11	97-67-105-11	97-67-104-11
Stahl, schwarz pulverbeschichtet	97-67-103-15	97-67-105-15	97-67-104-15

97 Spannverschlüsse

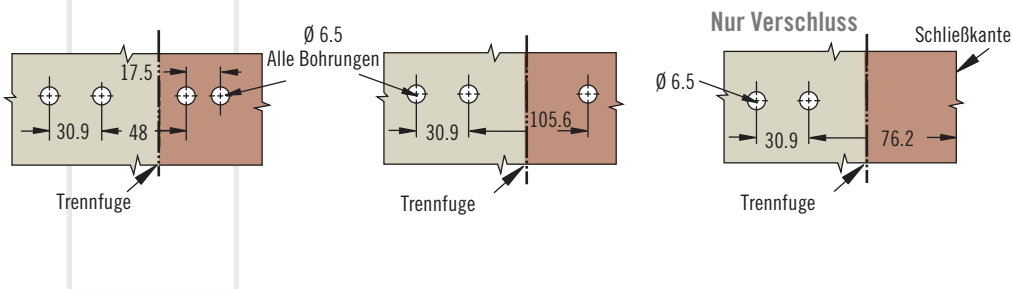
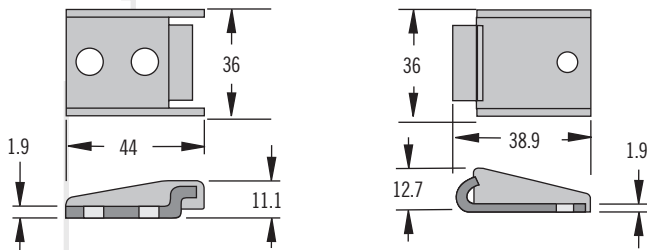
Spannbügelverschlüsse



Schließen

“Verdeckt” 2-Loch

“Offen” 1-Loch



- Kombination mit verschiedenen Schließen möglich

Werkstoff und Oberfläche

Stahl, verzinkt

Festigkeitsrichtwerte

Mittlere Spannkraft: 645 N

Hinweise zur Installation

Montage mit Schrauben M6 oder Nieten Ø 6 (nicht im Lieferumfang).



Werkstoff	Verschluss-Produktnummer		
	Hebellasche oben	Hebellasche unten	Für Vorhängeschloss
Stahl, verzinkt	97-70-120-11	97-70-220-11	97-70-320-11

Produktnummer

Siehe Tabelle

Verschluss und Schließe separat bestellen

Werkstoff	Schließen-Produktnummer	
	“Verdeckt” 2-Loch	“Offen” 1-Loch
Stahl, verzinkt	97-77-103-11	97-77-104-11