



97 드로우 래치 오버-센터

- 컴팩트한 래치
- 다양한 애플리케이션에
유리한 키퍼 옵션 구비.

재질 및 마감처리

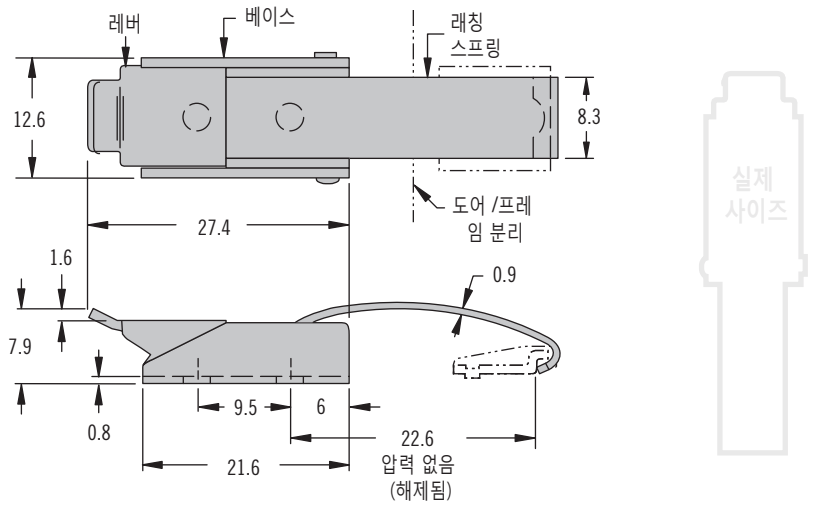
스테인리스 스틸 또는 강철,
아연 도금

성능 상세

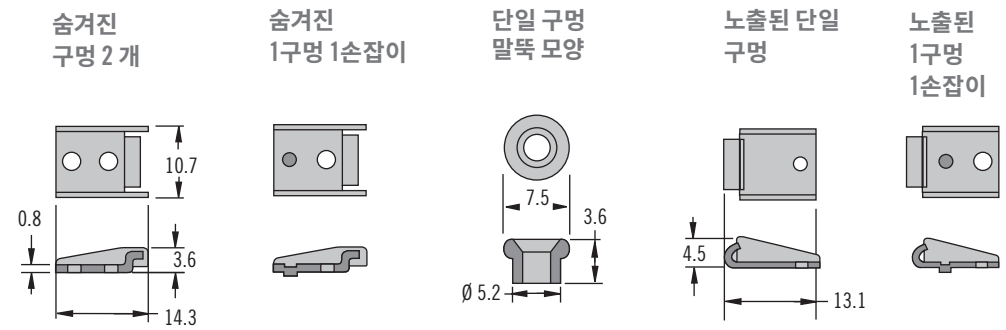
조임 강도: 135 N

설치 주의 사항

M3 원형 헤드 스크류 또는 3
리벳 (제공되지 않음) 으로
어셈블리 설치
말뚝 모양 키퍼는 M3 플랫 헤드 스
크류나 리벳 사용



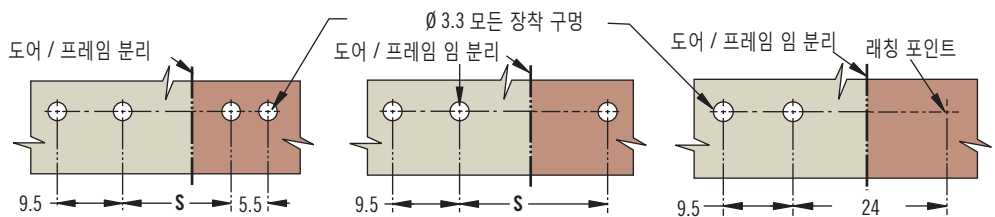
키퍼



2개의 구멍 키퍼

단일 구멍 키퍼

래치만



제품 번호

표 참조

래치와 키퍼는 각각 별도 주문

재질	제품 번호					
	래치만	키퍼				
		숨겨진 구멍 2개	숨겨진 1구멍 1러그	단일 구멍 말뚝 모양	노출된 단일 구멍	노출된 1구멍 1러그
강철	97-30-160-11	97-37-103-11	97-37-101-11	97-37-105-11	97-37-104-11	97-37-102-11
스테인리스 스틸	97-30-160-12	97-37-103-24	97-37-101-24	97-37-105-24	97-37-104-24	97-37-102-24
S 규격		14.7	14.7	21.8	33	27.4

97 드로우 래치 오버-센터



- 다양한 애플리케이션에 용이한 키퍼 및 링크 옵션 구비.
- 이중 잠금 방식 가능

재질 및 마감처리

스테인리스 스틸, 강철, 아연 도금 또는 강철, 검정 분말 코팅

성능 상세

고부하: 조임 강도: 670 N

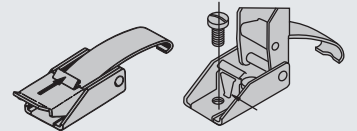
저부하: 조임 강도: 310 N

설치 주의 사항

M4 원형 헤드 스크류 또는 4 리벳(제공되지 않음)으로 어셈블리 설치. 말뚝 모양은 플랫 헤드 스크류가 필요함.

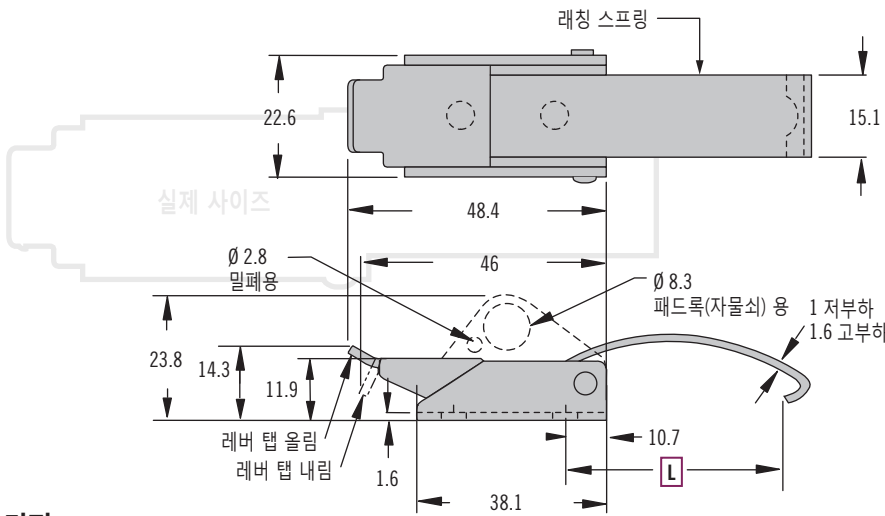
액세서리

스프링 장전식 보조 캐치는 심한 진동과 유연히 열리는 것을 방지. 제품 번호 강철: 97-58-101-11 제품 번호 스테인리스 스틸: 97-58-101-25



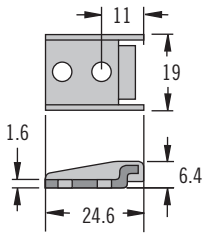
제품 번호 선택

래치와 키퍼는 각각 별도 주문
래치 제품 번호는 구성표 참조
키퍼 제품 번호는 표 참조

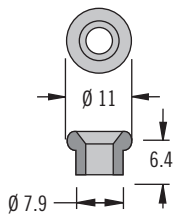


키퍼

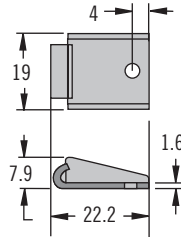
숨겨진 구멍 2 개



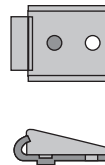
단일 구멍 말뚝 모양



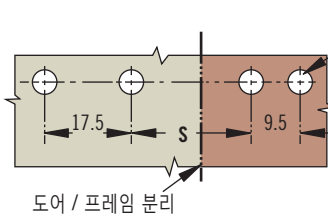
노출된 단일 구멍



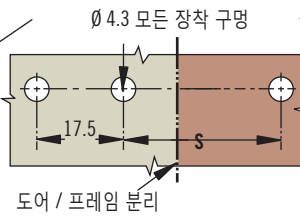
노출된 1 구멍 1 손잡이



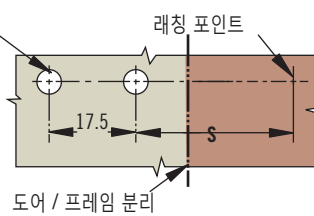
두 개의 구멍 키퍼



단일 구멍 키퍼



래치만



S 스타일

- 1 레버 탭 올림
- 2 레버 탭 내림
- 3 패드록(자물쇠) 가능

L 래치 스프링 길이/두께

- 1 짧은 형 (저부하)
- 2 중간 형 (저부하)
- 3 긴 형 (저부하)
- 5 짧은 형 (고부하)
- 6 중간 형 (고부하)
- 7 긴 형 (고부하)

97 - 50 - S L 0 - 1 M

제품 번호, 래치
(키퍼 없음)만

M 재질

- 1 강철, 아연 도금
- 2 스테인리스 스틸 (저부하에만)
- 5 강철, 검정 분말 코팅

키퍼 스타일	키퍼 제품 번호		S 규격		
	강철	스테인리스 스틸	짧은 형 링크 L = 29.4	중간 형 링크 L = 42.1	긴 형 링크 L = 54.8
숨겨진 구멍 2 개	97-57-103-11	97-57-103-24	15.9	28.6	41.3
단일 구멍 말뚝 모양	97-57-105-11	97-57-105-24	29.4	42.1	54.8
노출된 단일 구멍	97-57-104-11	97-57-104-24	47.6	60.3	73.0
노출된 1구멍 1 손잡이	97-57-102-11	97-57-102-24	38.1	50.8	63.5
래치만			31.8	44.5	57.1



97 드로우 래치 오버-센터

- 다양한 애플리케이션에
용이한 키퍼 옵션 구비.

재질 및 마감처리

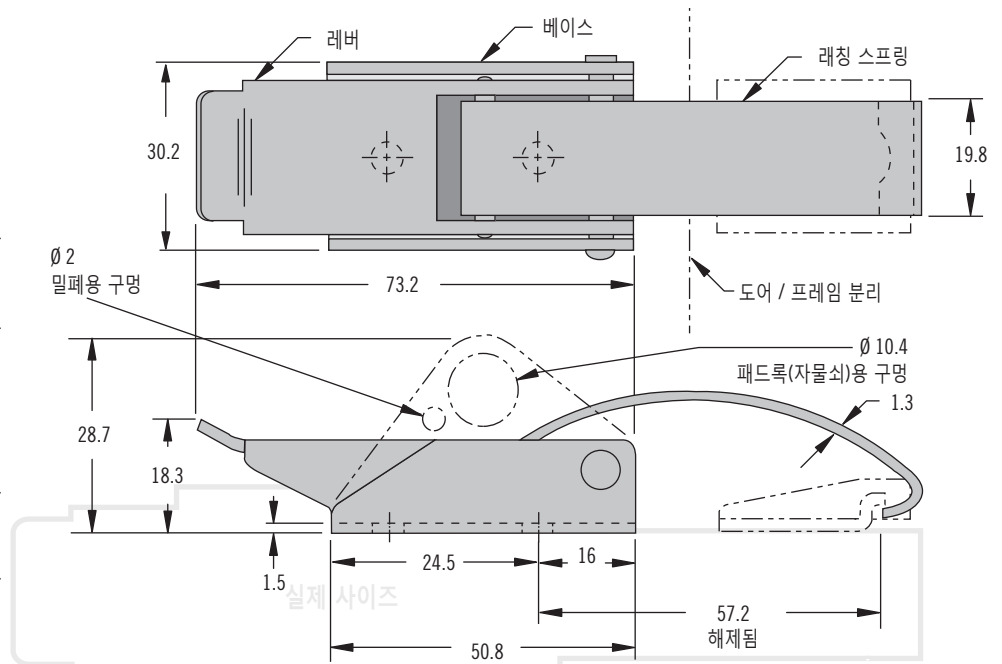
강철, 아연 도금 또는 강철, 분말 코
팅 검정색

성능 상세

조임 강도: 290 N

설치 주의 사항

M5 원형 헤드 스크류
(제공되지 않음) 또는 5 리벳으로 어
셈블리 설치
말뚝 모양 키퍼는 M5 플랫 헤드 스
크류나 리벳 사용

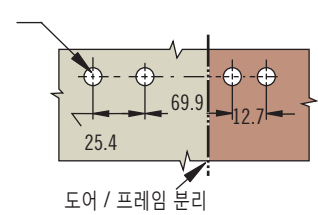
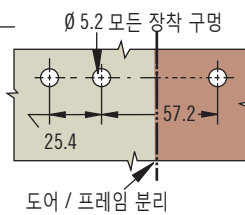
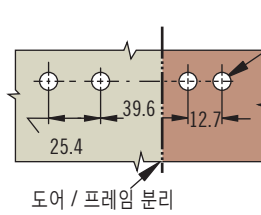
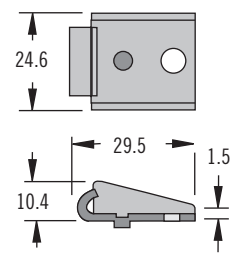
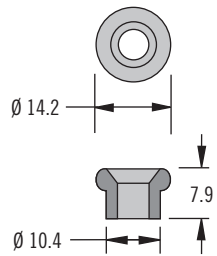
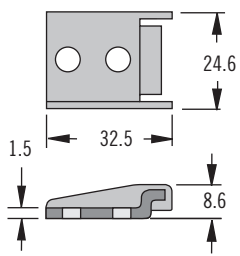


키퍼

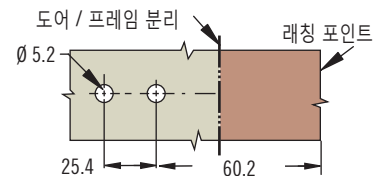
숨겨진 구멍 2 개

단일 구멍 말뚝 모양

노출된 1구멍 1 손잡이



래치만



제품 번호

표 참조

래치와 키퍼는 각각 별도 주문

재질	래치 제품 번호	
	레버 탭 올림	패드록(자물쇠) 가능
강철, 아연 도금	97-60-120-11	97-60-320-11
강철, 검정 분말 코팅	97-60-120-15	97-60-320-15

재질	키퍼 제품 번호		
	숨겨진 구멍 2 개	단일 구멍 말뚝 모양	노출된 1구멍 1 손잡이
강철, 아연 도금	97-67-103-11	97-67-105-11	97-67-104-11
강철, 검정 분말 코팅	97-67-103-15	97-67-105-15	97-67-104-15

97 드로우 래치 오버-센터



- 다양한 애플리케이션에
유리한 키퍼 옵션 구비.

재질 및 마감처리

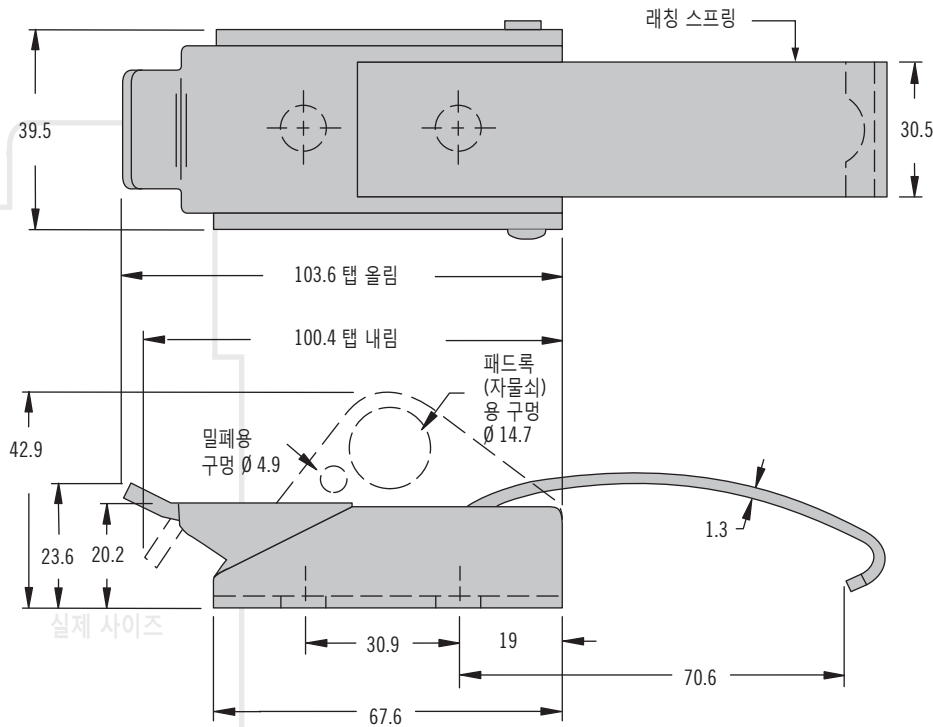
강철, 아연 도금

성능 상세

조임 강도: 645 N

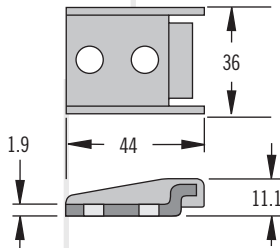
설치 주의 사항

M6 원형 헤드 스크류
(제공되지 않음) 또는 6
리벳으로 어셈블리 설치

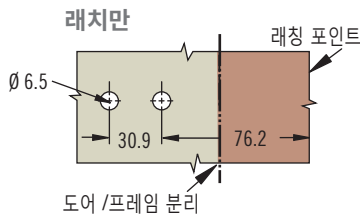
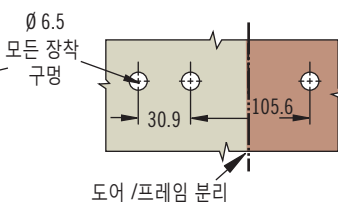
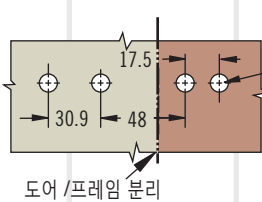
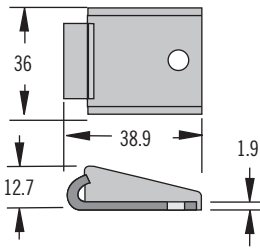


키퍼

숨겨진 구멍 2 개



노출된 단일 구멍



재질	래치 제품 번호		
	레버 탭 올림	레버 탭 내림	패드록(자물쇠) 가능
강철	97-70-120-11	97-70-220-11	97-70-320-11

재질	키퍼 제품 번호	
	숨겨진 구멍 2 개	노출된 단일 구멍
강철	97-77-103-11	97-77-104-11

제품 번호

표 참조

래치와 키퍼는 각각 별도 주문