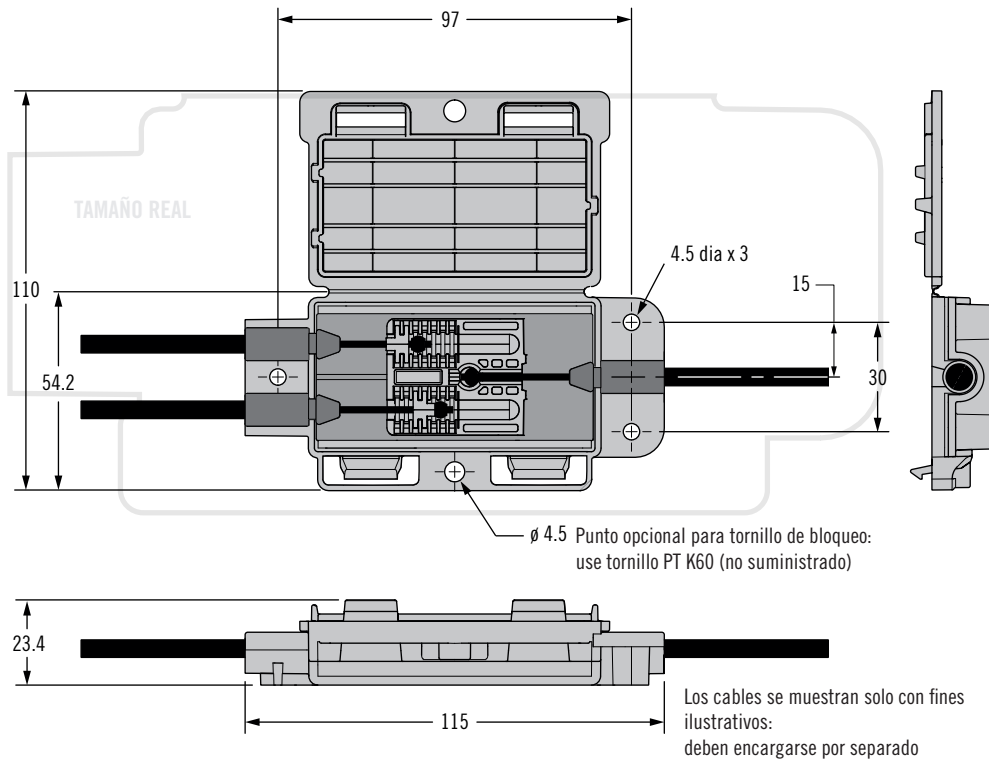


AC Distribuidor de cable



- Permite usar un solo punto de accionamiento para dos cierres giratorios o dos puntos de accionamiento para un solo cierre giratorio
- Facilita el ajuste preciso de la temporización de los puntos de accionamiento
- El distribuidor de cable se vende por separado de los cables

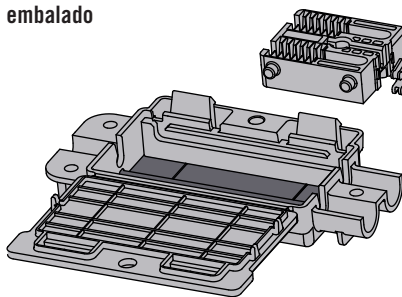
Material y acabado

Carcasa: polipropileno negro
Pieza deslizante: Nylon con fibra de vidrio, negro

Notas

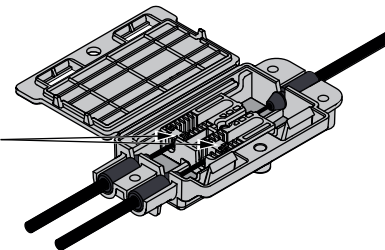
Para la configuración del cable, consulte la herramienta de selección de cables en Southco.com

Estado de entrega del producto embalado

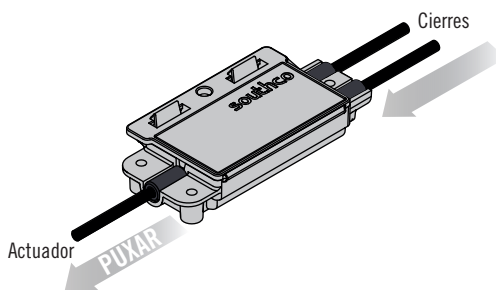


Tras montaje del producto

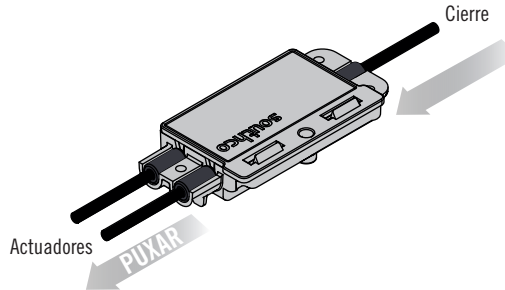
Clips separados de la pieza deslizante e instalados para sujetar los cables.



Un punto de accionamiento para dos cierres giratorios



Dos punto de accionamiento para un cierre giratorio



Número de pieza

AC-05-301-11



AC Cables para Cierres Giratorios

Conjunto de cables

- Conecta los actuadores a los cierres giratorios
- Variedad estándar de conjunto de cables

Material y acabado

Cable: acero inoxidable

Recubrimiento: acetato

Revestimiento: polipropileno

Selección de la Referencia del conjunto de cables

A Tipo de punta para actuador del cierre giratorio

R Tipo de punta para el cierre giratorio

Y Tipo de cable
(ver página siguiente)

Omitir -TTT si se selecciona tipo de cable 1 o 2

S Opción de resorte (solo extremo giratorio)

0 Sin resorte

1 Con resorte (solo tipos de cable 6 y 7)

TTT Valor de extensión de cable (mm)

Debe tener 3 dígitos; por ejemplo: 79 mm

TTT = 079

AC - C A R S - Y - L - TTT

L Longitud de cable (mm)

Debe tener 4 dígitos; por ejemplo: 250 mm

L = 0250

Tipo de accesorio													
Accesorio en cuña		Accesorio en L		Accesorio en Z		Accesorio de ojal		Ajuste Tipo bola		Accesorio roscado		Cable desnudo	
A & R	Material	A & R	Material	A & R	Material	A & R	Material	A & R	Material	A & R	Rosca	A & R	Material
A	Fundido	B	Acero Chapado	C	Acero Chapado	D	Acero Inoxidable	H	Acero Inoxidable	E	Acero M4	O	Acero Inoxidable
J	Acero Inoxidable	K	Acero Inoxidable							F	Acero 8-32		

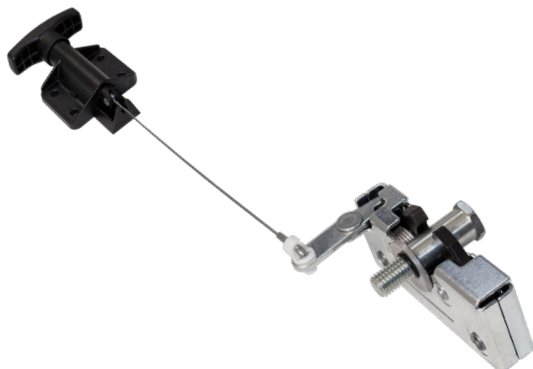
Línea directa de visión

Cuando el cable sigue una línea directa de tiro entre el actuador y el cierre giratorio SIN doblado ni riesgo de apertura accidental.

TIPO DE CABLE 1: sin remate



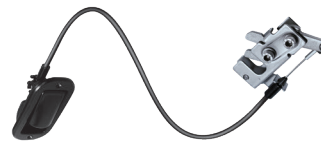
TIPO DE CABLE 2: revestimiento estético



Recorrido de cable protegido

Cuando el cable debe doblarse o necesita soportes o resortes. Proporciona protección frente a aperturas accidentales y puede pasarse a través de mamparos.

Para la mayoría de aplicaciones, el radio mínimo de doblado es de 50,8 mm.



Para uso con cierres mecánicos

TIPO DE CABLE 6: cable forrado con acoplamiento amortiguado y sujeción roscada

- El extremo amortiguado es compatible con todos los actuadores y soportes de montaje de Southco
- El extremo roscado ofrece un montaje ajustable del conducto en el lado del cierre

Amortiguado



Roscado

TIPO DE CABLE 7: cable forrado con acoplamientos amortiguado y cónico

- El extremo amortiguado es compatible con todos los actuadores y soportes de montaje de Southco
- El extremo cónico se acopla al cierre giratorio mediante un soporte integrado o soporte de montaje independiente

Amortiguado



Cónico

Para uso con cierres R4-EM

TIPO DE CABLE 4: cable forrado con sujeción roscada y sujeción de anillo a presión

- El extremo roscado ofrece un montaje ajustable del conducto en el lado del actuador
- La sujeción de anillo a presión permite la conexión con cierres electrónicos R4-EM

Roscado



Anillo a presión

TIPO DE CABLE 5: cable forrado con acoplamiento cónico y sujeción de anillo a presión

- El extremo cónico se acopla a la mayoría de actuadores de Southco o a un soporte de montaje independiente
- La sujeción de anillo a presión permite la conexión a cierres electrónicos R4-EM

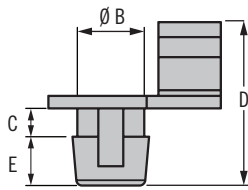
Cónico



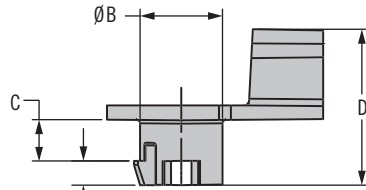
Anillo a presión



Gancho de sujeción



Gatillo / palanca con orificio redondo



Gatillo / palanca con orificio ranurado (R4-0-72894-X)

- Para usar con varilla de $\varnothing 4$ o conjunto de cables de Southco

Material y acabado

Gancho: acetal

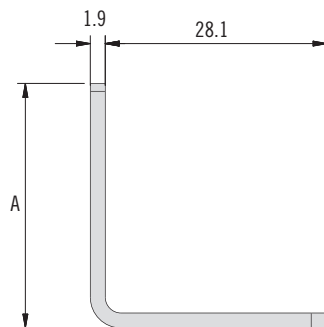
Soporte: acero

Referencia

Ver tabla

Serie de Cierre	Gatillo / Tipo de palanca	Referencia de Gancho de sujeción	Material	B	C	D	E	Diámetro taladro para pinza de retención de cable para palanca / gatillo o Ancho de la ranura	Gatillo / Espesor panel	
R4-05	Inferior	R4-0-60784	Beige	5.9	3.5	16.4	2.8	6.4	3	
R4-10	Perpendicular En línea Dos puntos	R4-0-43922	Negro	5.9	2.5	14.4	4.3	6.3	2	
		R4-0-43922-3	Rojo							
	Gatillo dual	Inferior / Superior	R4-0-43922-2	Negro	5.9	4.5	16.4	4.3	6.3	4
		Gatillo dual	R4-0-43922	Negro	5.9	2.5	14.4	4.3	6.3	2
			R4-0-43922-3	Red						
R4-25	Inferior	R4-0-72894-4	verde	6.1	4.5	13	1.8			
R4-30	Perpendicular Dos puntos	R4-0-43922	Negro	5.9	2.5	14.4	4.3	6.3	2	
		R4-0-43922-3	Rojo							
	Inferior	R4-0-43922-2	Negro	5.9	4.5	16.4	4.3	6.3	4	
R4-20	Inferior	R4-0-43922-1	Blanco	6.3	4.5	16.4	4.3	6.7	4	
R4-50	Perpendicular									
R4-75	En línea	AC-9BX-20-34	Negro	7.7	2.9	14.7	3.3	8	2.7	

Soporte de montaje del cable



Referencia	A
R4-0-50253-1	31
R4-0-50253-2	28
R4-0-50253-3	19

