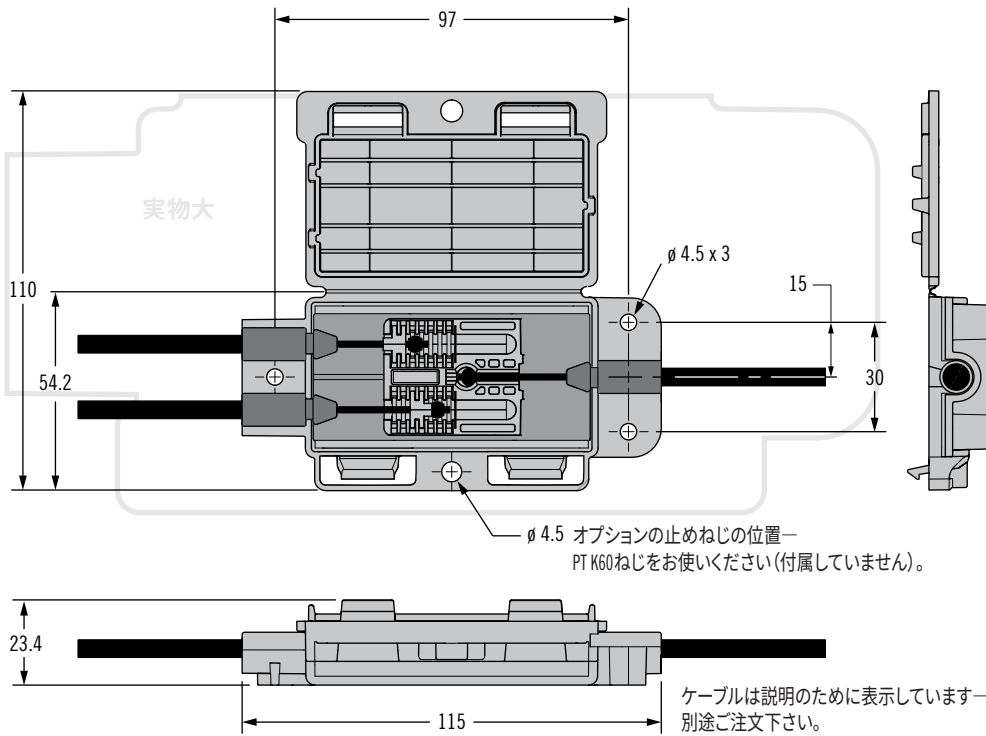


AC ケーブルスプリッタ



- 2つのロータリーラッチを1つのアクチュエーションポイントで開放、もしくは、1つのロータリーラッチを2つのアクチュエーションポイントで作動させることが可能
- 開放タイミングの微調整が可能
- ケーブルスプリッタとケーブルは別々に販売

材質・仕上げ

ハウジング: ポリプロピレン(黒)

スライダ: ガラス繊維強化

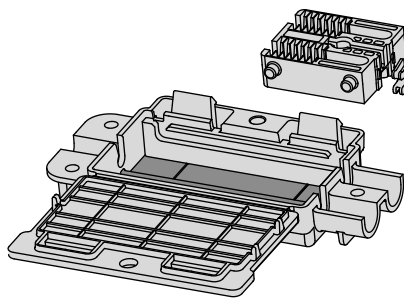
ナイロン(黒)

備考

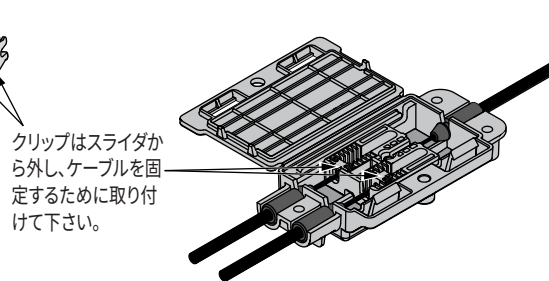
ケーブル構成については、ケーブルを参照してください。

Southco.comの選択ツール。

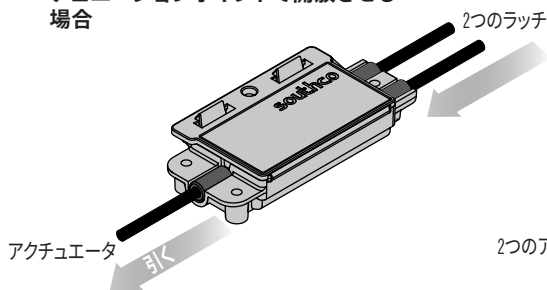
納入時の梱包状態



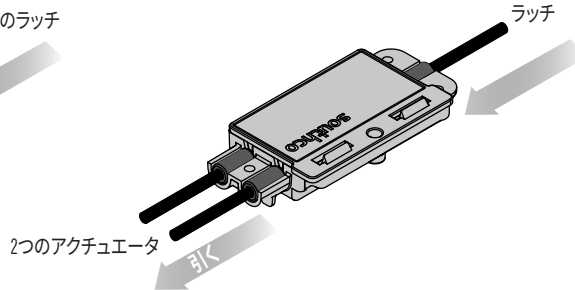
お客様による組立後の状態



2つのロータリーラッチを1つのアクチュエーションポイントで開放させる場合



1つのロータリーラッチを2つのアクチュエーションポイントで開放させる場合



品番

AC-05-301-11

AC 回転ラッチシステム ケーブルアセンブリ

- アクチュエータと回転ラッチを接続
- 標準ケーブルアセンブリ

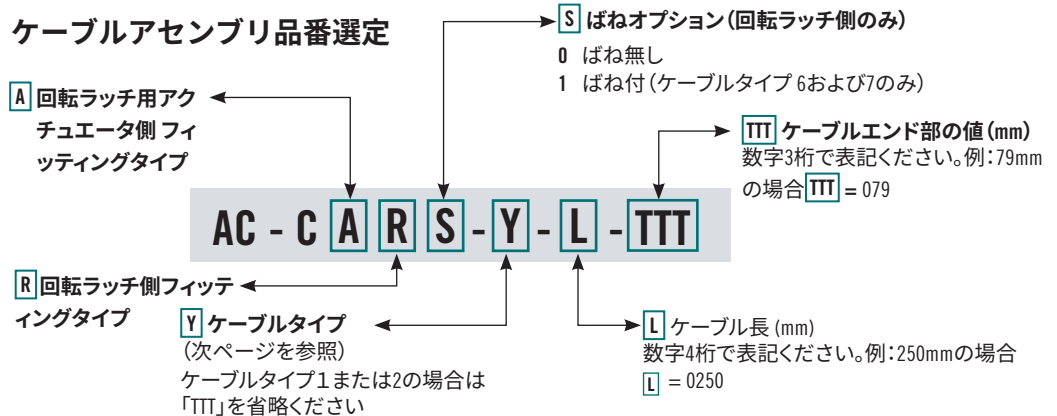
材質・仕上げ

ケーブル：ステンレス鋼

ライナー：アセタール

被覆（ジャケッ）：ポリプロピレン

ケーブルアセンブリ品番選定



フィッティングタイプ

バレル フィッティング		L型 フィッティング		Z型 フィッティング		アイレット フィッティング		ボール フィッティング		ねじ フィッティング		裸ケーブル	
A & R	材質	A & R	材質	A & R	材質	A & R	材質	A & R	材質	A & R	材質	A & R	材質
A	ダイカスト	B	めっき鋼	C	めっき鋼	D	ステンレス鋼	H	ステンレス鋼	E	鋼、M4	0	ステンレス鋼
J	ステンレス鋼	K	ステンレス鋼							F	鋼、8-32		

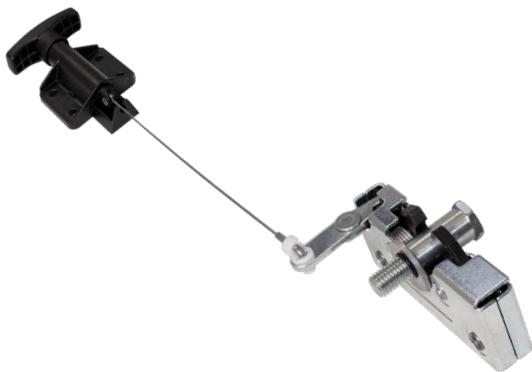
ストレート接続

直線上に配置したアクチュエータと回転ラッチを接続するケーブルとして使用。ケーブルの曲がり無く、不意の開放を防ぎます。

ケーブルタイプ1 - 裸ケーブル



ケーブルタイプ2 - コーティングケーブル (外観を向上)



屈曲配線向け保護ケーブル

ケーブルを曲げる配置、ケーブル管理ブラケットや、ばねのアシストが必要な用途向け。不意の開放を防ぎ、隔壁(バルクヘッド)を通す配線でケーブルを保護ほとんどの用途で最小曲げ半径は50.8 mm



機械式ラッチを接続する場合

ケーブルタイプ6 - 被覆ケーブル、スナップエンドカップリング&ねじリテーナー付

- スナップエンド: 全てのサウスコ製アクチュエータおよび取付用ブラケットに取付可能
- ねじリテーナー: ラッチ側、アウターケーシング(コンジット)の取付を調整可能



ケーブルタイプ7 - 被覆ケーブル、コーン型&スナップエンドカップリング付

- スナップエンド: 全てのサウスコ製アクチュエータおよび取付用ブラケットに取付可能
- コーン型エンド: ブラケット一体型回転ラッチもしくは他の取付用ブラケットに取付可能



R4-EM電子回転ラッチを接続する場合

ケーブルタイプ4 - 被覆ケーブル、ねじリテーナー&スナップリングリテーナー付

- ねじリテーナー: アクチュエータ側、アウターケーシング(コンジット)の取付を調整可能
- スナップリングリテーナー: R4-EM電子回転ラッチと接続



ケーブルタイプ5 - 被覆ケーブル、コーン型エンドカップリング&スナップリングリテーナー付

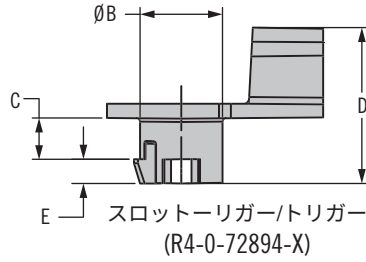
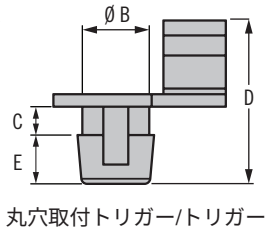
- コーン型エンド: ほぼ全てのサウスコ製アクチュエータもしくは他の取付用ブラケットに取付可能
- スナップリングリテーナー: R4-EM電子回転ラッチと接続



AC ケーブル ケーブルアクセサリ



リテーナークリップ



- Ø4 ロッドまたはサウスコケーブルアセンブリに使用

材質・仕上げ

クリップ: アセタール

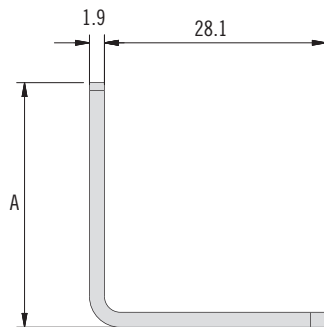
ブラケット: 鋼

品番

左表参照

ラッチシリーズ	トリガー/レバータイプ	品番	色	B	C	D	E	トリガー/レバーケーブルクリップ穴径またはスロット幅	トリガー/レバー厚さ
R4-05	ボトム	R4-0-60784	ベージュ	5.9	3.5	16.4	2.8	6.4	3
R4-10	垂直 同一線 2ポイント	R4-0-43922	黒	5.9	2.5	14.4	4.3	6.3	2
		R4-0-43922-3	赤						
	ボトム/トップ	R4-0-43922-2	黒	5.9	4.5	16.4	4.3	6.3	4
	デュアルトリガー	R4-0-43922	黒	5.9	2.5	14.4	4.3	6.3	2
		R4-0-43922-3	赤						
R4-0-43922-2	黒	5.9	4.5	16.4	4.3	6.3	4		
R4-24	ボトム	R4-0-72894-4	緑	6.1		4.5		13	1.8
R4-30	垂直 2ポイント	R4-0-43922	黒	5.9	2.5	14.4	4.3	6.3	2
		R4-0-43922-3	赤						
	ボトム	R4-0-43922-2	黒	5.9	4.5	16.4	4.3	6.3	4
R4-20	ボトム	R4-0-43922-1	白	6.3	4.5	16.4	4.3	6.7	4
R4-50	垂直								
R4-75	同一線	AC-9BX-20-34	黒	7.7	2.9	14.7	3.3	8.0	2.7

ケーブル取付用ブラケット



品番	A
R4-0-50253-1	31
R4-0-50253-2	28
R4-0-50253-3	19

