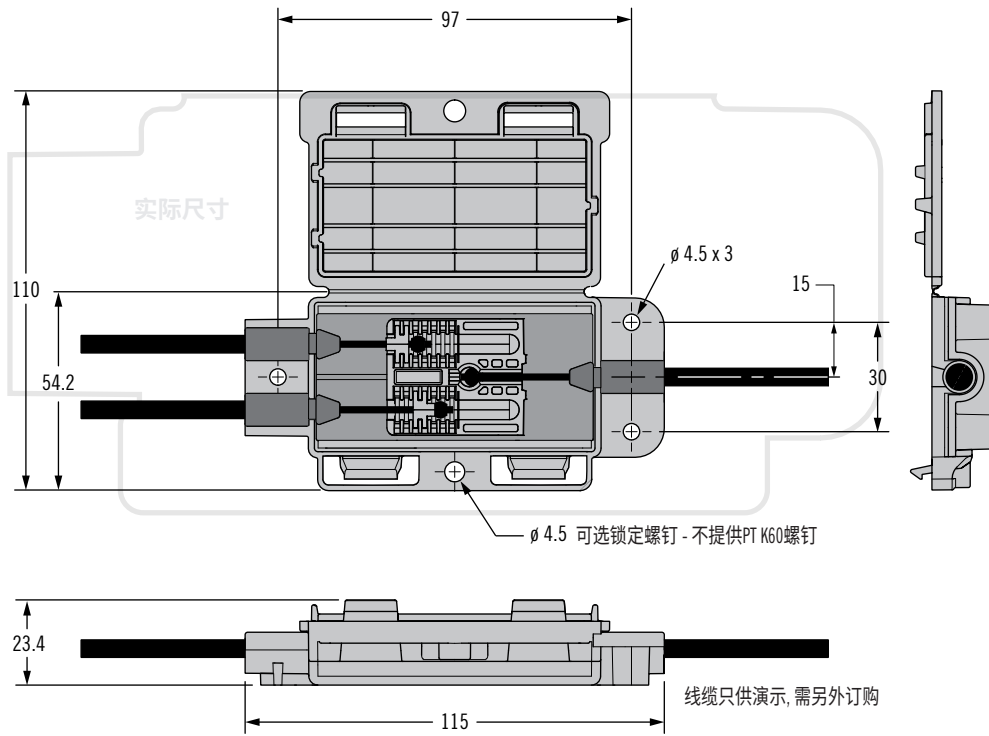


AC 线缆分离器



- 允许一个驱动器控制两个转动门锁或由两个驱动器控制一个转动门锁
- 可调节时序驱动器操作点
- 线缆分离器及线缆需另外订购

材料与表面处理

锁壳: 黑色聚丙烯

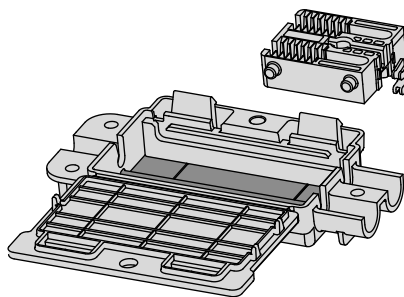
滑块: 黑色尼龙加玻纤

附注

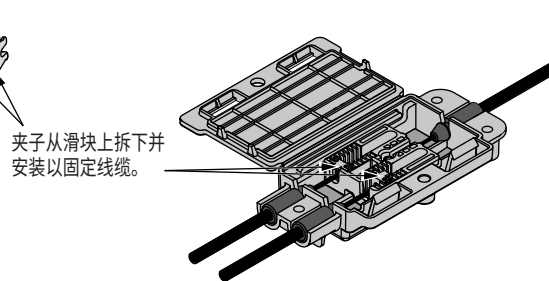
有关线缆配置, 请参阅

southco.com 的线缆选择工具。

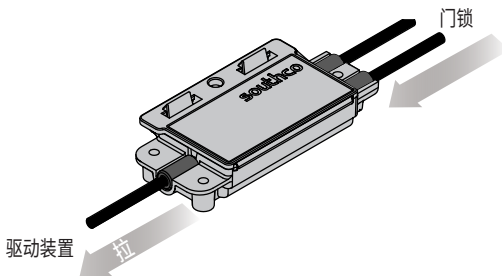
包装交货样式



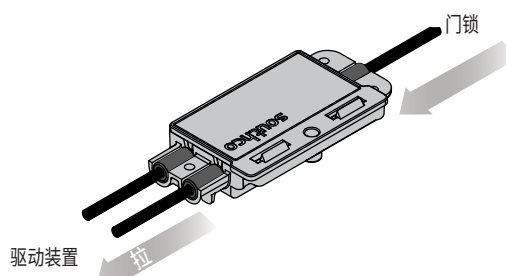
客户装配后



一个驱动器控制两个转动锁锁



两个驱动器控制两个转动锁锁



零件号

AC-05-301-11

AC 转动式门锁线缆

线缆组件

- 用于连接驱动器与转动式门锁
- 标配有缆组件

材料与表面处理

线缆: 不锈钢

衬套: 乙缩醛

护套: 聚丙烯

线缆组件零件号选择

A 转动式门锁驱动器
安装件类型

R 转动式门锁安装件
类型

Y 线缆类型
(请见下一页)

如果选择1型或2型线缆, 则省略-TTT

S 选装弹簧(仅转动侧)

0 不带弹簧

1 带弹簧(仅限6型和7型线缆)

TTT 延长线缆长度(mm)

必须为3位数字。示例: 79mm, **TTT** = 079

L 线缆长度(mm)

必须为4为数字。示例: 250mm, **L** = 0250

AC - C **A** **R** **S** - **Y** - **L** - **TTT**

安装件类型

圆桶型安装件		L型安装件		Z型安装件		孔眼安装件		球型安装件		螺纹安装件		外露线缆	
A & R	材料	A & R	材料	A & R	材料	A & R	材料	A & R	材料	A & R	材料	A & R	材料
A	压铸	B	电镀钢	C	电镀钢	D	不锈钢	H	不锈钢	E	M4钢	0	不锈钢
J	不锈钢	K	不锈钢							F	8-32钢		

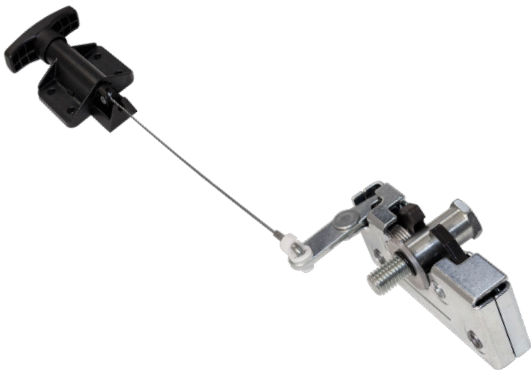
直型

适用于驱动器与转动式门锁之间线缆笔直铺设的情况, 以免发生弯曲或意外打开事件。

1型线缆 - 外露线缆



2型线缆 - 包覆线缆



保护电缆布线

适用于需要弯曲铺设线缆、线缆管理支架或弹簧辅助的情况, 可防止意外打开, 以及在通过隔板铺设线缆时提供保护。在大多数应用中, 最小弯曲半径为50.8mm。



与机械式门锁配合使用

6型线缆 - 带短平端接头和螺纹固定件的护套式线缆

- 短平端适合安装到所有索斯科驱动器和安装支架上
- 通过螺纹端可在门锁端实现导管的可调式安装

短平端 螺纹端

7型线缆 - 带短平端和锥形端接头的护套式线缆

- 短平端适合安装到所有索斯科驱动器和安装支架上
- 锥形端适合安装到带内置支架的转动式门锁或单独的安装支架上

短平端 锥形端

与R4-EM门锁配合使用

4型线缆 - 带螺纹和卡环固定件的护套式线缆

- 通过螺纹端可在驱动器端实现导管的可调式安装
- 卡环固定件用于连接到R4-EM电子转动式门锁

螺纹端 卡环

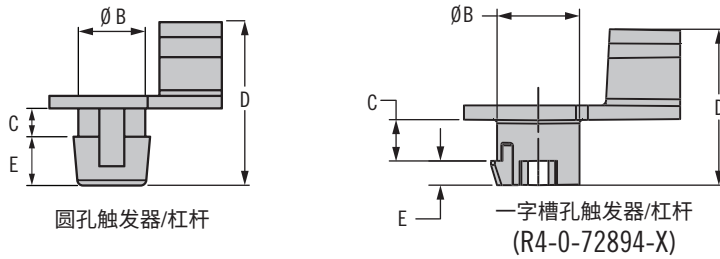
5型线缆 - 带锥形端接头和卡环固定件的护套式线缆

- 锥形端适合安装到大多数索斯科驱动器或单独的安装支架上
- 卡环固定件用于连接到R4-EM电子转动式门锁

锥形端 卡环



固定夹



- 与 $\phi 4$ 杆或索斯科线缆组件配合使用

材料和表面处理

固定夹: 乙缩醛

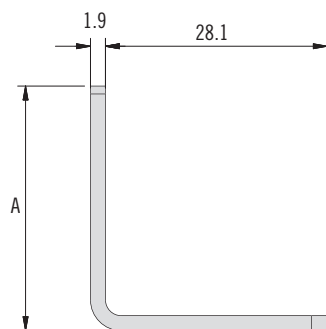
支架: 钢

零件号

参阅表格

门锁系列	触发器/杠杆类型	零件号	颜色	B	C	D	E	触发器/杠杆线缆夹孔径或槽宽度	触发器/杠杆粗细
R4-05	底部	R4-0-60784	灰棕色	5.9	3.5	16.4	2.8	6.4	3
R4-10	垂直同轴两点	R4-0-43922	黑色	5.9	2.5	14.4	4.3	6.3	2
		R4-0-43922-3	红色						
	底部/顶部	R4-0-43922-2	黑色	5.9	4.5	16.4	4.3	6.3	4
	双触发器	R4-0-43922	黑色	5.9	2.5	14.4	4.3	6.3	2
		R4-0-43922-3	红色						
		R4-0-43922-2	黑色						
R4-25	底部	R4-0-72894-4	绿色	6.1		4.5	13	1.8	
R4-30	垂直两点	R4-0-43922	黑色	5.9	2.5	14.4	4.3	6.3	2
		R4-0-43922-3	红色						
	底部	R4-0-43922-2	黑色	5.9	4.5	16.4	4.3	6.3	4
R4-20	底部	R4-0-43922-1	白色	6.3	4.5	16.4	4.3	6.7	4
R4-50	垂直								
R4-75	同轴	AC-9BX-20-34	黑色	7.7	2.9	14.7	3.3	8.0	2.7

线缆固定支架



零件号	A
R4-0-50253-1	31
R4-0-50253-2	28
R4-0-50253-3	19

