



AV Serie Display-Träger

Neigen und Schwenken · Einfacher Arm · Nicht schließend · Verriegelung

- **Benutzerfreundlich – Intuitiv zu betätigender Display-Träger**

Positionieren des Displays ohne Werkzeuge oder Knöpfe

Die präzise Steuerung des Bedienungsaufwands sorgt für den idealen Bedienkomfort und spielfreies Ausrichten. Sichere Positionierung auch im mobilen Einsatz

- **Mit Verriegelungsmechanismus in eingeklappter Position**

- **Flaches Profil in Verstauposition**

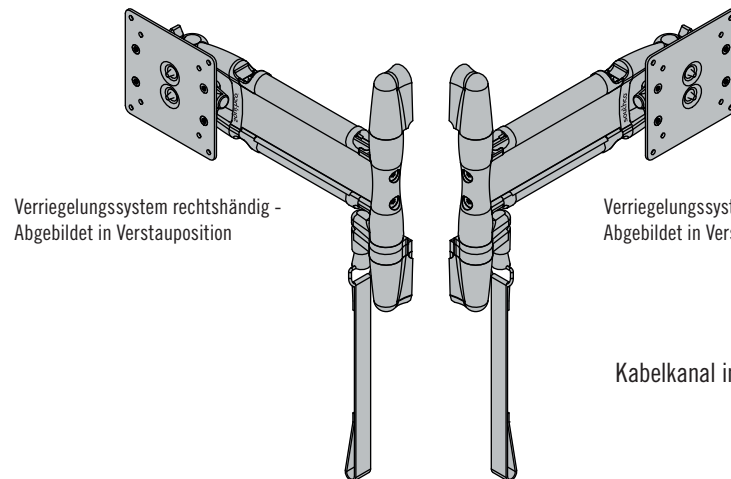
Kann bis auf 50 mm Abstand von der Wand eingeklappt werden

- **Aufschnappende Kanäle für Stromkabel**

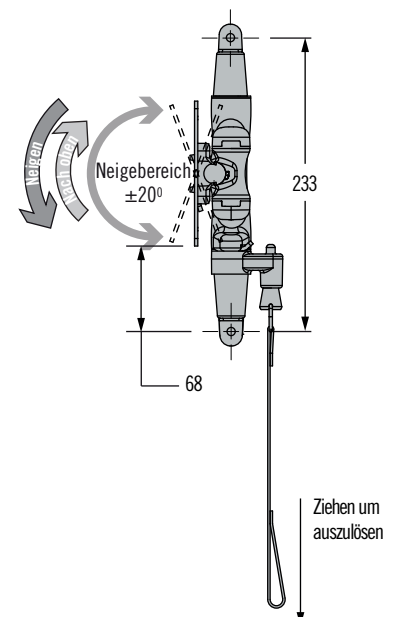
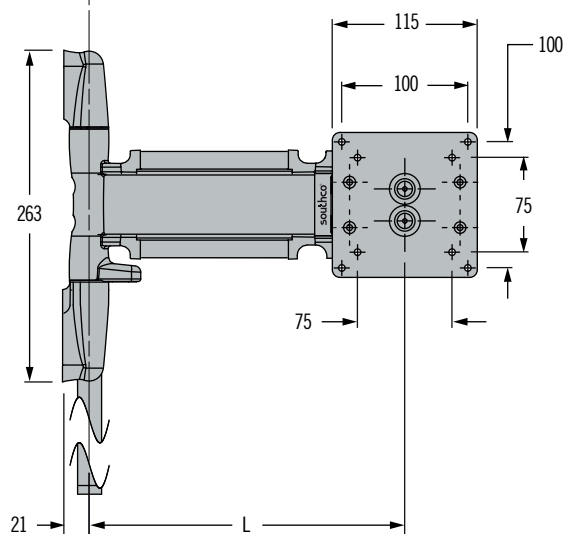
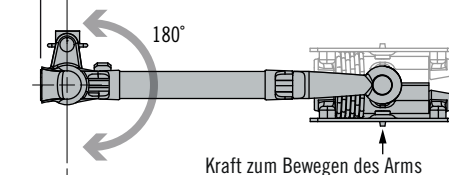
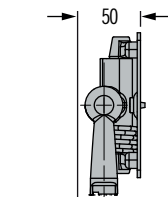
Einfache Installation und einfacher Austausch des Displays

- **Betriebsfertig vormontiert**

Produktinformation



Kabelkanal in geöffneter Position.



AV Serie Display-Träger

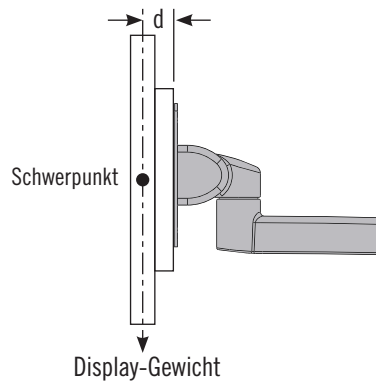
Neigen und Schwenken · Einfacher Arm · Nicht schließend · Verriegelung



Auswahlkriterien

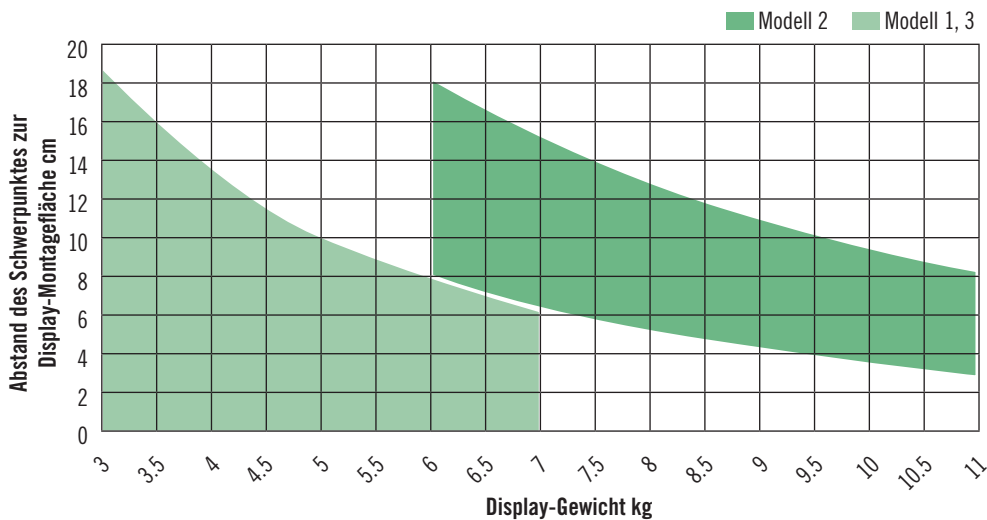
Schritt 1

Ermitteln Sie das Gewicht des Displays und den Abstand (d) von der Montagefläche zu seinem Schwerpunkt



Schritt 2

Wählen Sie im untenstehenden Diagramm den erforderlichen AV-Träger (Modell 1, 2 oder 3).



Schritt 3

Bitte vervollständigen Sie mit der Wahl der Länge und der Standardfarbe die untenstehende Produktnummer.

AV- D30 - **K** A **L** **S** - **F**

K	Länge (L)	Grenzwert (Mittelwert) N
15	150	2000
25	250	1200
35	350	850
45	450	660

F	Farbe
50	Schwarz
76	Weiß

L	Drehverschluss	Drehmoment Neigen N·m		Schwenken N·m
		Neigen	Nach oben	
C	Linkshändig schliessend	7.9	1.13	2.3
R	Rechtshändig schliessend	15.4	2.26	3.4
Weglassen	Nicht schließend	8.6	6.0	3.4

S	Kraft zum Bewegen des Arms	Drehmoment Neigen N·m		Schwenken N·m
		Neigen	Nach oben	
1	22.2	7.9	1.13	2.3
2	33.8	15.4	2.26	3.4
3	33.8	8.6	6.0	3.4

- Benutzerfreundlich – Reibungslose Bedienung
- Positionieren des Displays ohne Knöpfe oder Werkzeuge
- Sichere Positionierung im Neige- und Schwenkbereich

Werkstoff und Oberfläche

Aluminiumlegierung, pulverbeschichtet

Festigkeitsrichtwerte (Leistungsdaten)*

20,000 Zyklen bei einem statischen Friktionsmoment, welches innerhalb der Toleranz von ±20% liegt.

Max. dynamische Betriebslast:

Modell 1, 3: 66 N

Modell 2: 98 N

Grenzwert (Mittelwert): Siehe Tabelle

Produktnummer

Siehe Tabelle

Beispiel für Produktnummer

AV-D30-25A101-50 = Dynamischer, einfacher Arm, Modell 1, 250 mm lang, schwarz, mit Verriegelungsfunktion

* Die Angaben von Southco zur Leistung und Anwendung verstehen sich als allgemeine Richtwerte, da die Bedingungen für jede Anwendung und Installationsmethode variieren. Die angegebene Zyklanzahl ist nicht als garantierte Zuverlässigkeit unter den tatsächlichen Bedingungen in den Produktanwendungen der Endnutzer zu verstehen. Der Anwender muss potenzielle Produktlösungen unter den tatsächlichen Anwendungsbedingungen und der tatsächlichen Umgebung testen, um die Eignung des Produktes für den Zweck und für die vom Anwender benötigten Funktionen zu bestimmen und die gewünschte Leistung sicherzustellen.

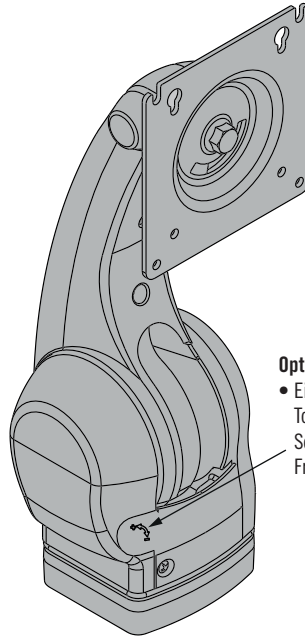


AV-Serie Dynamischer Display-Träger

Neigen und Schwenken · Höhenverstellbar · Einzelarm

- **Benutzerfreundlich – Intuitiv zu bedienender Display-Träger**
Positionieren des Displays ohne Werkzeuge oder Knöpfe. Die präzise Steuerung des Bedienelements sorgt für den idealen Bedienkomfort und spielfreies Ausrichten
- **Verschraubte Abdeckungen zur Sicherung von Kabeln**
Einfache/r Display-Montage und -Austausch
- **Betriebsfertig montiert**

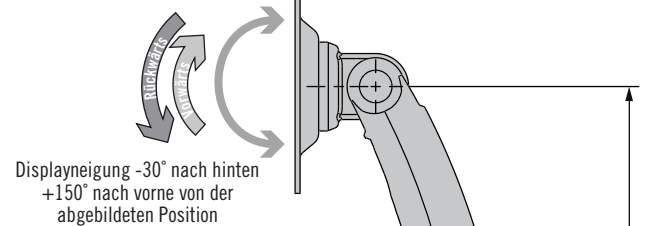
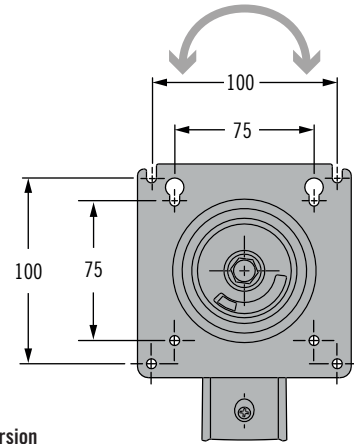
Produktdetail



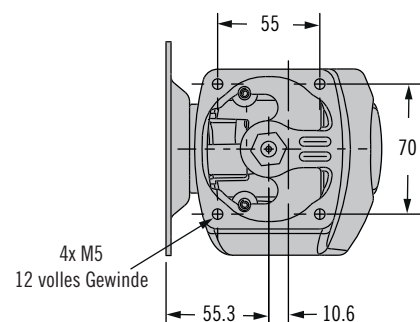
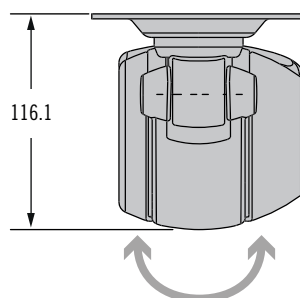
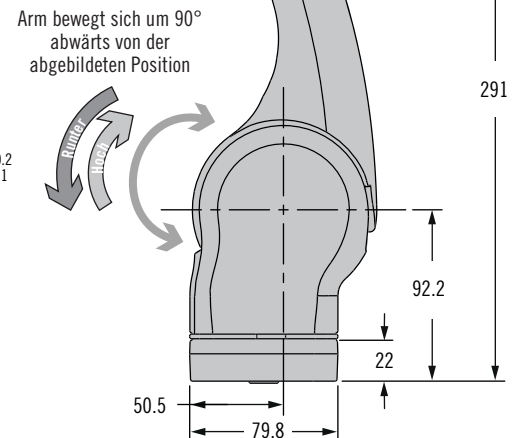
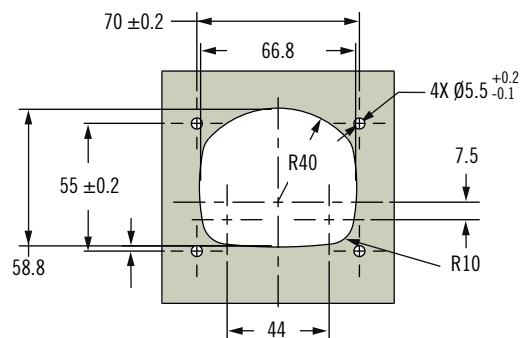
Optional verstellbare Version

- Einstellung des Arms mit Torsionsfeder mit einem 8 mm Sechskantschlüssel innerhalb der Frontabdeckung des unteren Arms

Displayplatte +95° nach rechts
-5° nach links von der abgebildeten Position



Plattenausschnitt



Arm von der abgebildeten Position $\pm 90^\circ$ zur Basis geschwenkt

AV-Serie Dynamischer Display-Träger

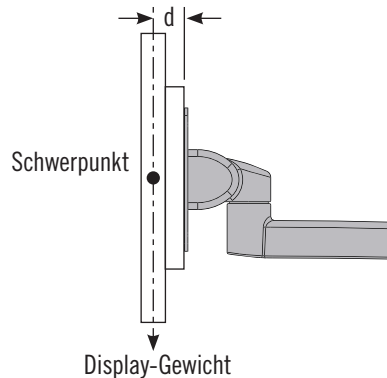
Neigen und Schwenken · Höhenverstellbar · Einzelarm



Auswahlkriterien

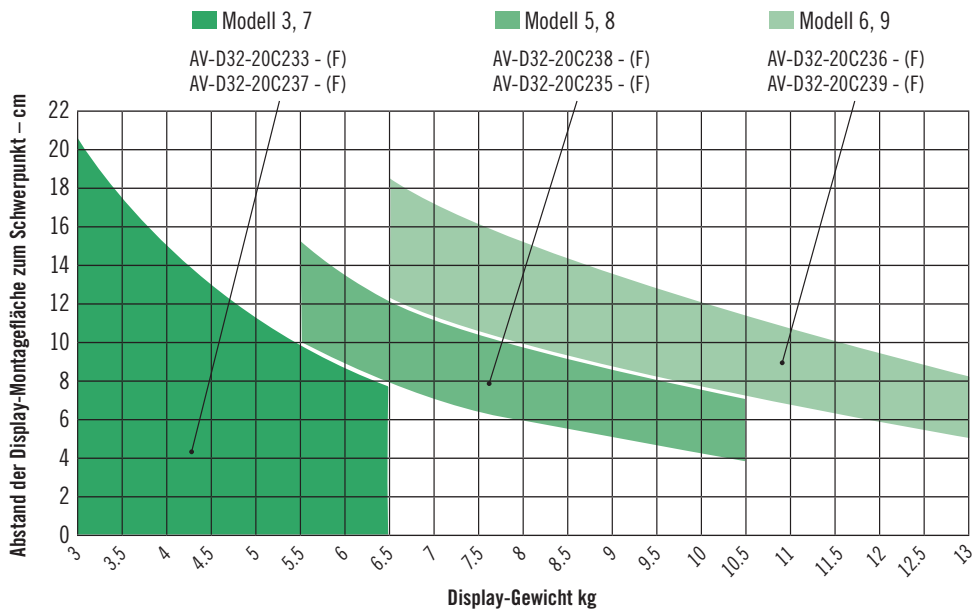
Schritt 1

Ermitteln Sie das Gewicht des Displays und den Abstand (d) von der Montagefläche zu seinem Schwerpunkt.



Schritt 2

Wählen Sie im unten stehenden Diagramm den erforderlichen AV-Träger



Schritt 3

Bitte vervollständigen Sie mit der Wahl des Verstelltyps und der Standardfarbe die unten stehende Produktnummer.

Modell	Verstellbar	Display-Gewicht kg	Drehmoment Neigen N-m		Drehmoment Schwenken N-m
			Nach hinten	Nach vorne	
3	Nr.	3.6-6.8	8.0	6.4	2.8
5	Nr.	5.6-10.4	11.3	8.5	
6	Nr.	6-13	14.7	10.5	
7	Ja	Max 6.8	8.0	6.4	
8	Ja	Max 10.4	11.3	8.5	
9	Ja	Max 13	14.7	10.5	

AV - D32 - 20C23 **S** - **F**

F	Farbe
50	Schwarz
76	Weiß

- Benutzerfreundlich – Reibungslose Bedienung
- Positionieren des Displays ohne Werkzeuge oder Knöpfe
- Beliebiger Stopp im Schwenkbereich

Werkstoff und Oberfläche

Aluminiumlegierung, pulverbeschichteter Stahl und Polymerkomponenten

Festigkeitsrichtwerte *

Zuverlässigkeit 20.000 Zyklen bei einem statischen Friktionsmoment, welches innerhalb der Toleranz von $\pm 20\%$ liegt

Max. dynamische Betriebslast: Siehe Teiletabelle

Grenzwert (Mittelwert):

1181N nach unten

540N nach oben

Produktnummer

Siehe Tabelle



AV-Serie Dynamischer Display-Träger

Neigen und Schwenken · Einfacher Arm · Höhenverstellbar

- **Benutzerfreundlich – Intuitiv zu bedienender Display-Träger**

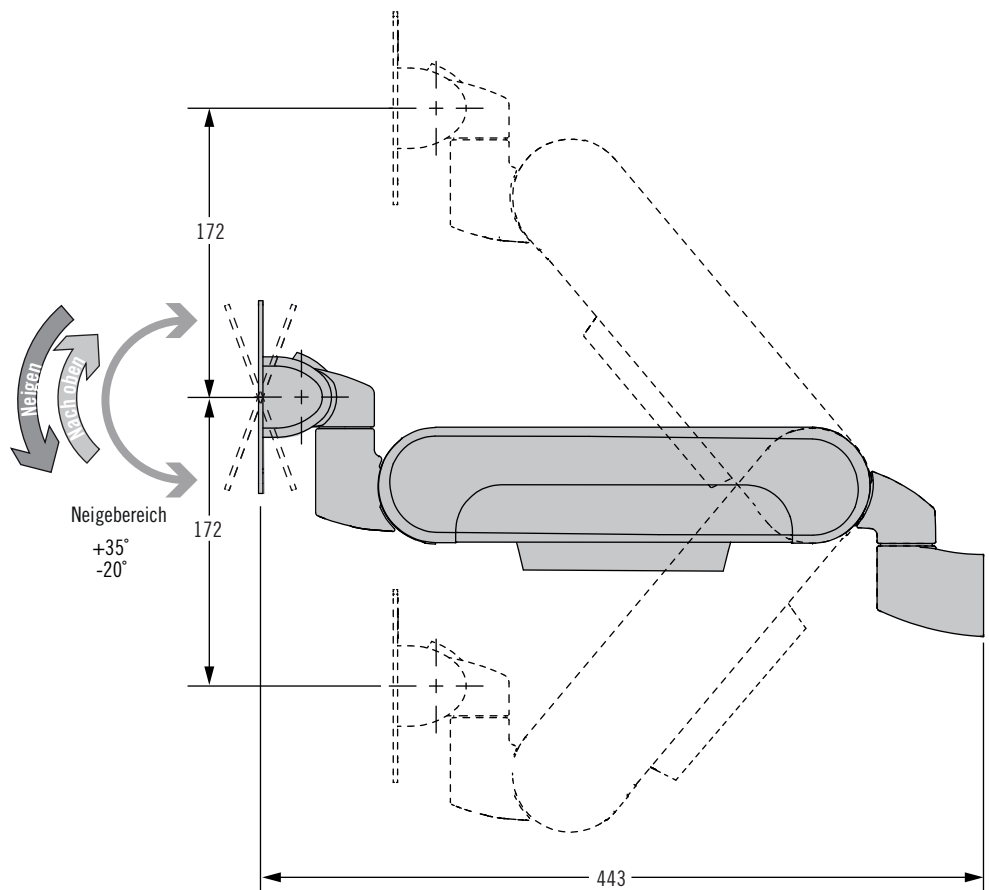
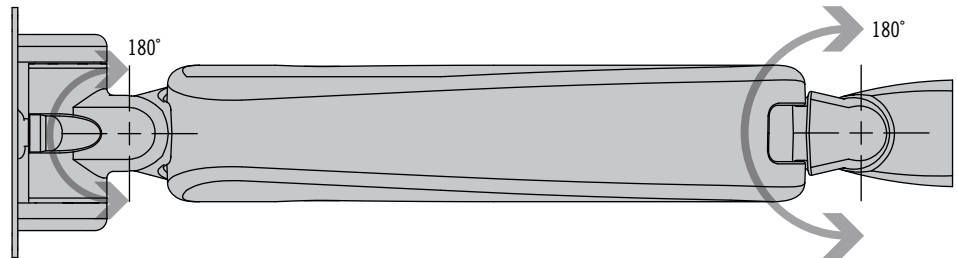
Positionieren des Displays ohne Werkzeuge oder Knöpfe

Die präzise Steuerung des Bedienaufwands sorgt für den idealen Bedienkomfort und spielfreies Ausrichten

Sichere Positionierung auch im mobilen Einsatz

- **Gelenke mit konstanter Friktion**
- **Vollständig von Gehäuse umschlossen für einfache Reinigung**
- **Aufschnappende Kanäle für einfaches Stromkabelmanagement**
- **Betriebsfertig montiert**

Die Montagemöglichkeiten und Einzelheiten zur Installation finden Sie auf Seite 84-85



AV-Serie Dynamischer Display-Träger

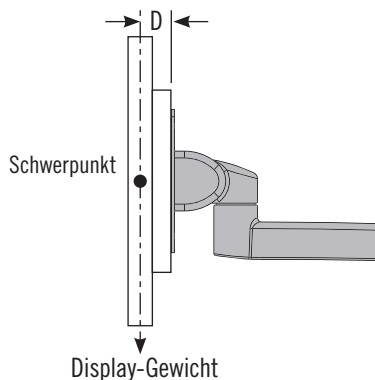
Neigen und Schwenken · Einfacher Arm · Höhenverstellbar



Auswahlkriterien

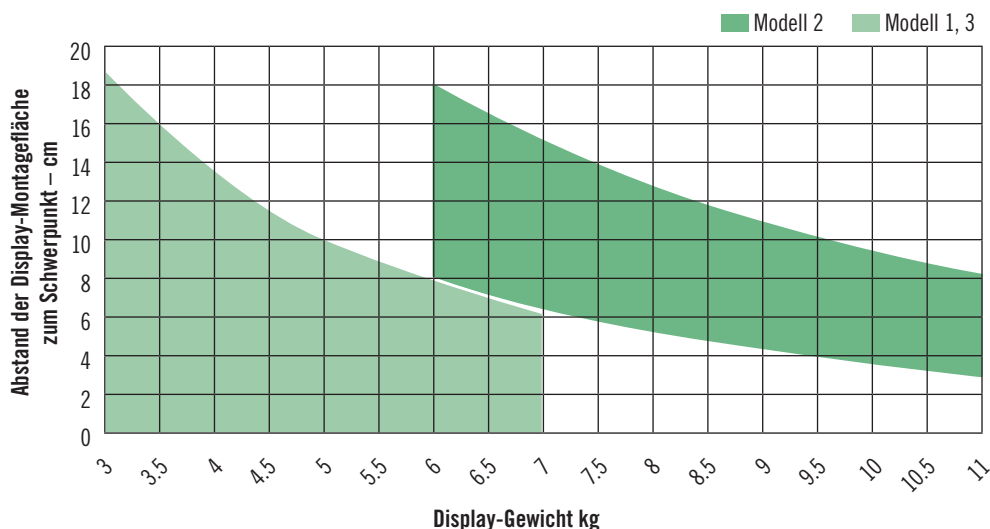
Schritt 1

Ermitteln Sie das Gewicht des Displays und den Abstand (d) von der Montagefläche zu seinem Schwerpunkt.



Schritt 2

Wählen Sie im unten stehenden Diagramm den erforderlichen AV-Träger (Modell 1, 2 oder 3).



Schritt 3

Bitte vervollständigen Sie mit der Wahl der Länge und der Standardfarbe die unten stehende Produktnummer.

AV - D32 - 30V1 **K** **S** - **F**

K	Montageart
0	Wandmontage, rückseitig befestigt
1	Wandmontage, rückseitig befestigt, mit Kabel-aussparung
2	Tischmontage
3	Tischmontage, mit Kabelaussparung
4	Wandmontage, vorderseitig befestigt
6	Stangenmontage = (Passend für 35-38-mm-Stange)
7	Schienenmontage

F	Farbe
50	Schwarz
76	Weiß

S	Modell
1	Kleiner Monitor, einfachste Positionierung
3	Kleiner Monitor, zusätzliche Haltekraft
2	Mittelgrosser Monitor

Werkstoff und Oberfläche

Aluminiumlegierung, pulverbeschichtet

Festigkeitsrichtwerte

20.000 Zyklen.

Drehmoment Schwenken:

Bei Display-Montage: 4.3 N•m

Bei Wandmontage: 6.0 N•m

Grenzwert (Mittelwert):

665 N

Siehe Produktzeichnung für Details.

Beispiel für Produktnummer:

AV-D32-30V101-50 = Einfacher Arm, Modell 1, Wandmontage, keine Kabelaussparung, schwarz



AV-Serie Dynamischer Display-Träger

Neigen und Schwenken · Doppelarm · Höhenverstellbar

- Benutzerfreundlich – Intuitiv zu bedienender Display-Träger**

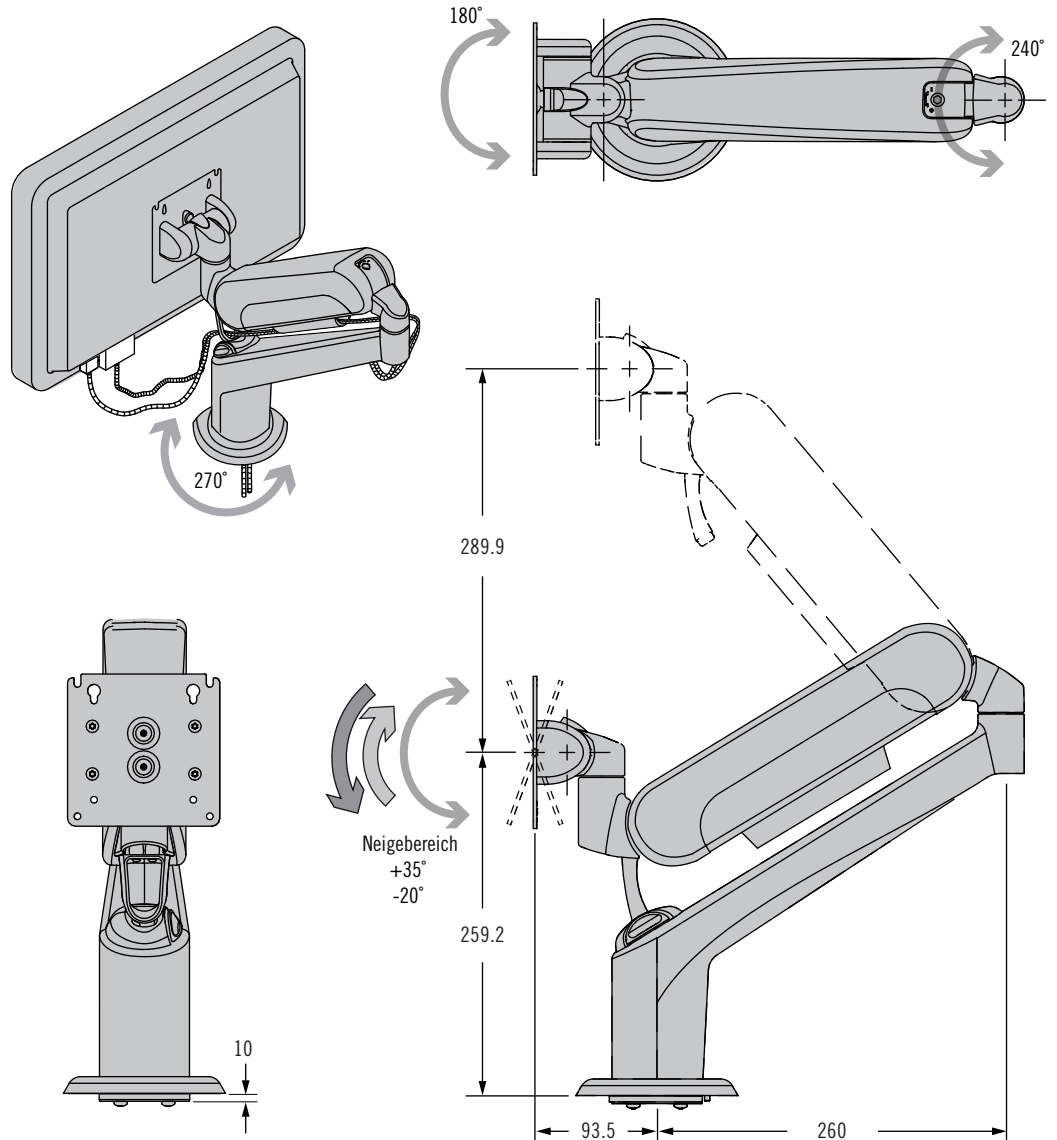
Positionieren des Displays ohne Werkzeuge oder Knöpfe

Die präzise Steuerung des Bedienaufwands sorgt für den idealen Bedienkomfort und spielfreies Ausrichten

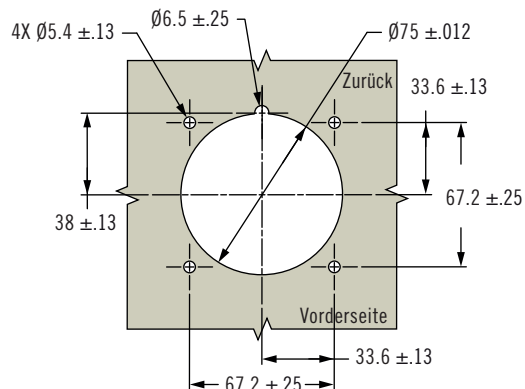
Sichere Positionierung auch im mobilen Einsatz

- Gelenke mit konstanter Friktion**
- Vollständig von Gehäuse umschlossen für einfache Reinigung**
- Aufschnappende Kanäle für einfaches Stromkabelmanagement**
- Betriebsfertig montiert**
- Optionaler Verriegelungsmechanismus in eingeklappter Position**

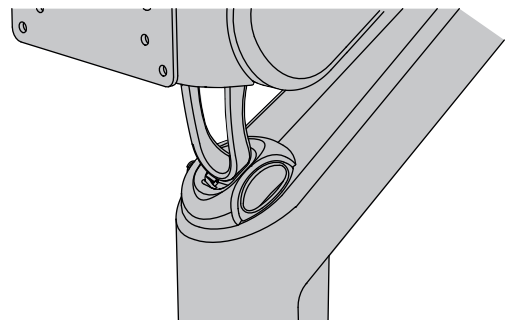
Die Montagemöglichkeiten und Einzelheiten zur Installation finden Sie auf Seite 67



Plattenausschnitt



Optionaler Verriegelungsmechanismus



AV-Serie Dynamischer Display-Träger

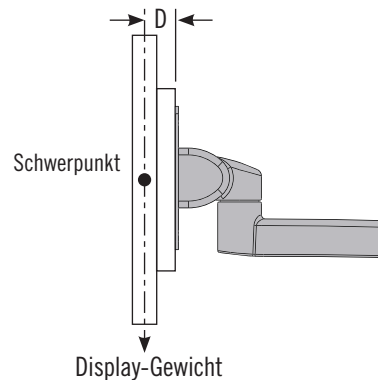
Neigen und Schwenken · Doppelarm · Höhenverstellbar



Auswahlkriterien

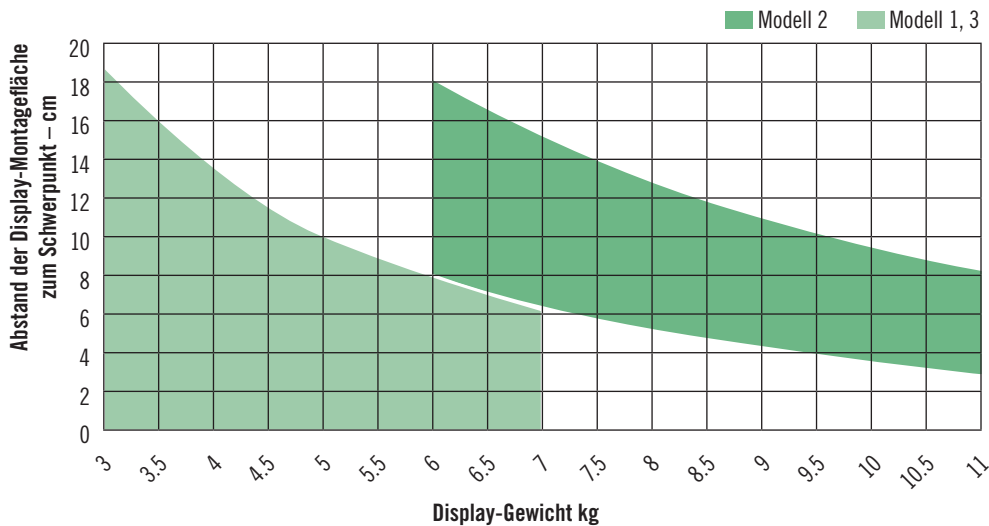
Schritt 1

Ermitteln Sie das Gewicht des Displays und den Abstand (d) von der Montagefläche zu seinem Schwerpunkt.



Schritt 2

Wählen Sie im unten stehenden Diagramm den erforderlichen AV-Träger (Modell 1, 2 oder 3).



Schritt 3

Bitte vervollständigen Sie mit der Wahl der Länge und der Standardfarbe die unten stehende Produktnummer.

AV - D32-61 W **K** 13 **S** - **F**

Modell	Friktionsmoment N·m		Maximales Display-Gewicht kg
	Rückwärts	Vorwärts	
1	7.9	1.13	7
2	15.4	2.26	10
3	8.6	6.0	7

K	Montageart
C	Mit Verriegelungsmechanismus
Weglassen	Nicht schließend

F	Farbe
50	Schwarz
76	Weiß

Werkstoff und Oberfläche

Aluminiumlegierung, pulverbeschichtet

Festigkeitsrichtwerte

20.000 Zyklen.

Drehmoment Schwenken:

Bei Display-Montage: 4.3 N-m

Am zentralen Gelenk: 6.0 N-m

Auf der Montagefläche: 6.8 N-m

Grenzwert (Mittelwert): 490 N

Siehe Produktzeichnung für Details.

Beispiel für Produktnummer:
AV-D32-61WC131-50 = Modell 1,
 mit Verriegelung, schwarz



AV-Serie Dynamischer Display-Träger

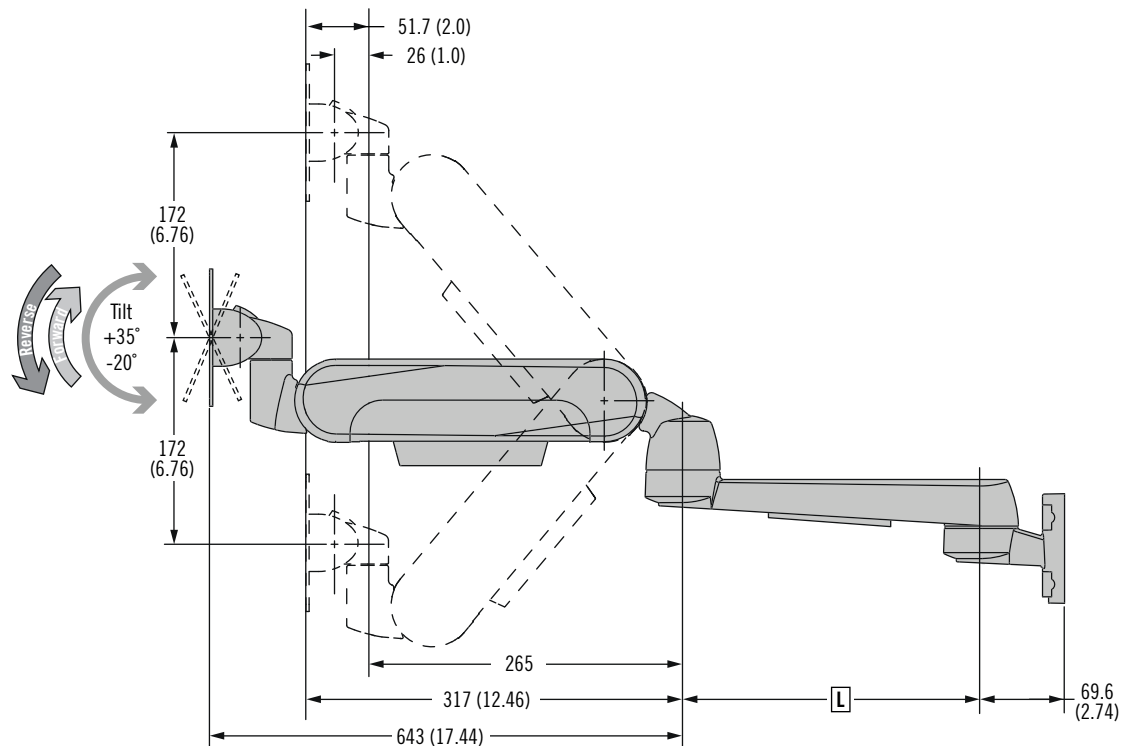
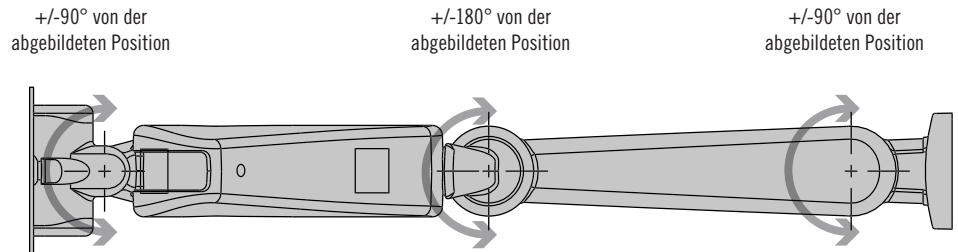
Neigen und Schwenken · Doppelarm · Höhenverstellbar

- **Benutzerfreundlich
Intuitiv zu bedienender
Display-Träger**

Positionieren des Displays ohne Werkzeuge oder Knöpfe
Die präzise Steuerung des Bedienaufwands sorgt für den idealen Bedienkomfort und spielfreies Ausrichten
Sichere Positionierung auch im mobilen Einsatz

- **Gehäuse mit konstanter Friktion**
- **Vollständig von Gehäuse umschlossen für einfache Reinigung**
- **Aufschnappende Kanäle für Stromkabel**
- **Betriebsfertig montiert**

Die Montagemöglichkeiten und Einzelheiten zur Installation finden Sie auf Seite 84-85



AV-Serie Dynamischer Display-Träger

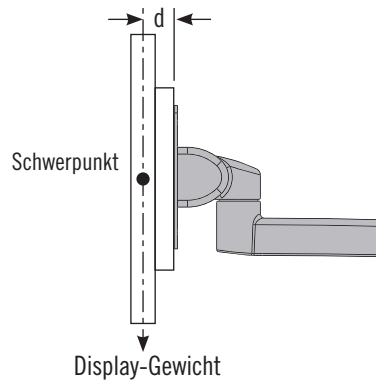
Neigen und Schwenken · Doppelarm · Höhenverstellbar



Auswahlkriterien

Schritt 1

Ermitteln Sie das Gewicht des Displays und den Abstand (d) von der Montagefläche zu seinem Schwerpunkt.



Werkstoff und Oberfläche

Aluminiumlegierung, pulverbeschichtet

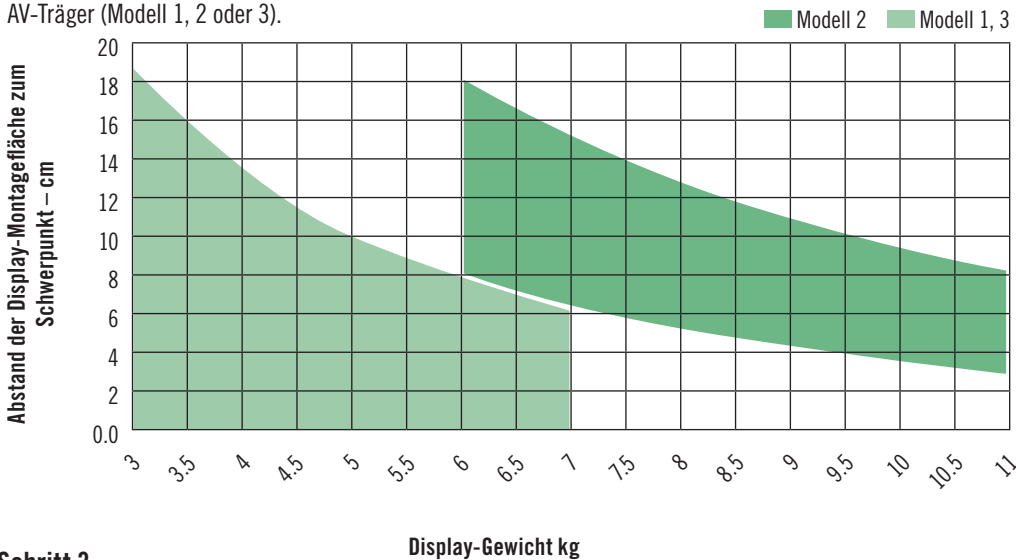
Festigkeitsrichtwerte

Zuverlässigkeit: 20.000 Zyklen.
 Drehmoment Schwenken:
 Bei Display-Montage: 4.3 N-m
 Am zentralen Gelenk: 6.0 N-m
 Auf der Montagefläche: 6.0 N-m
 Maximale statische Last:
 490 N
 Siehe Produktzeichnung für Details.



Schritt 2

Wählen Sie im unten stehenden Diagramm den erforderlichen AV-Träger (Modell 1, 2 oder 3).



Schritt 3

Bitte vervollständigen Sie mit der Wahl der Länge und der Standardfarbe die unten stehende Produktnummer.

AV - D32 - **L** 1 **K** **S** - **F**

L	Length
72W	Höhenverstellbar + 250 mm seitlicher Arm
79W	Höhenverstellbar + 325 mm seitlicher Arm

F	Farbe
50	Schwarz
76	Weiß

S	Modell
1	Kleiner Monitor, einfachste Positionierung
3	Kleiner Monitor, zusätzliche Haltekraft
2	Mittelgrosser Monitor

K	Montageart
4	Wandmontage, vorderseitig befestigt
6	Stangenmontage = (Passend für 35-38-mm-Stange)
7	Schienenmontage

Part Number Example:

AV-D32-72W141-50 = 250mm Unterarm, Modell 1, Wand montage, Schwarz



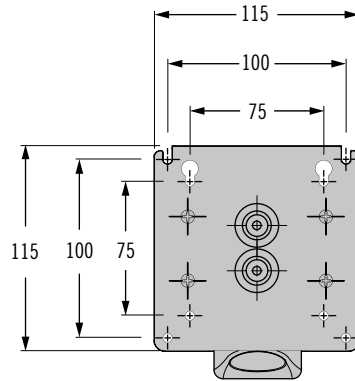
AV Serie Display-Träger

Neigen und Schwenken · Einfacher Arm und Doppelarm

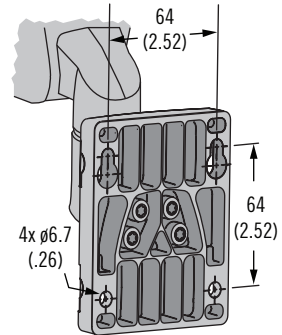
Montagedetails

Montageoptionen

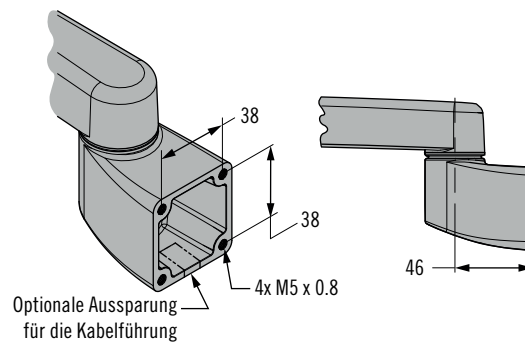
Display-Befestigungsplatte



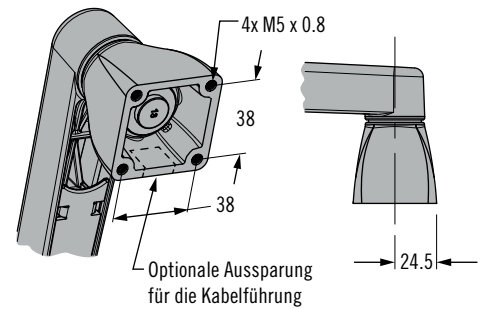
Wandhalterung, Befestigung vorne K=4



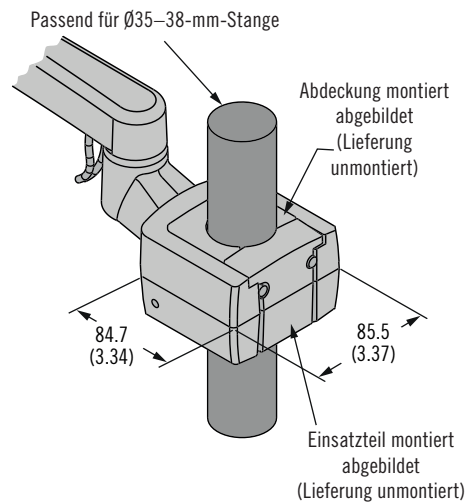
Wandmontage K=0



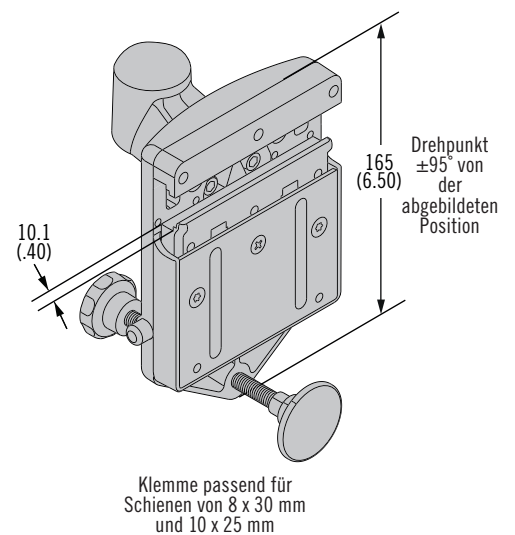
Tischmontage K=2



Stangenmontage K=6



Schienenmontage K=7

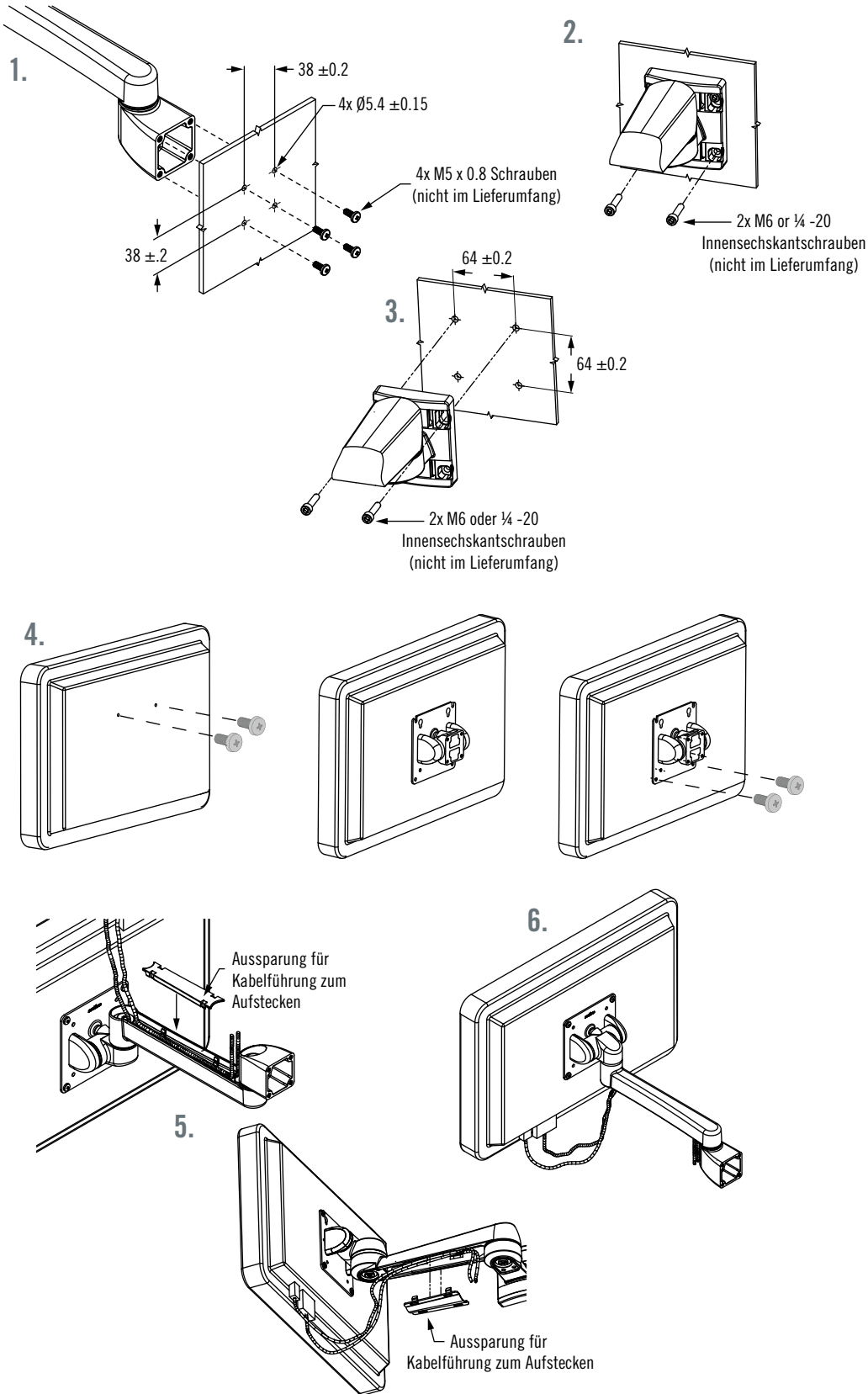


AV Serie Display-Träger

Neigen und Schwenken · Einfacher Arm · Doppelarm · Für schwere Displays



Installation



• Montagedetails

