



Serie AV Brazo de soporte dinámico

Inclinación y giro · Brazo único · Sin bloqueo · Bloqueo

- La intuitiva operación de agarre y movimiento mejora la experiencia del usuario

Sin necesidad de mandos ni herramientas para reposicionar la pantalla

El preciso control del esfuerzo de operación garantiza la "sensación" perfecta y elimina la desviación

Se sostiene firmemente, incluso en aplicaciones con carga dinámica

- Mecanismo de bloqueo en posición replegada

- Bajo perfil en posición replegada

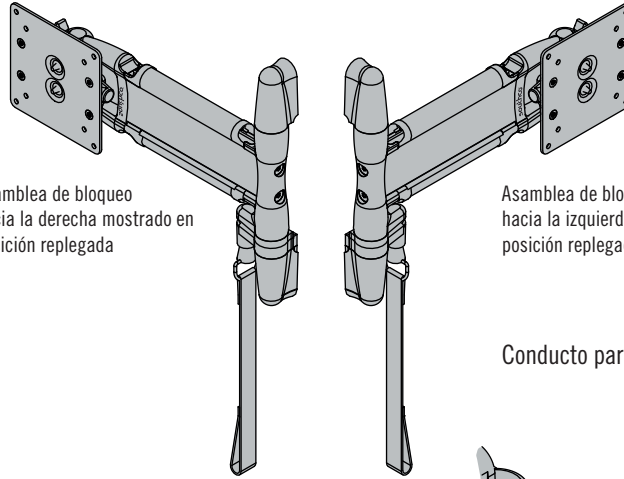
Se dobla hasta quedar a 50 mm de la pared

- El conducto acanalado a presión simplifica el manejo de los cables

Fácil instalación y sustitución de la pantalla

- Montado de fábrica y listo para usar

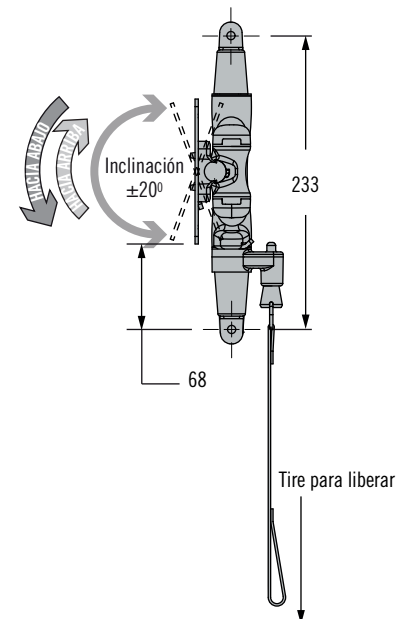
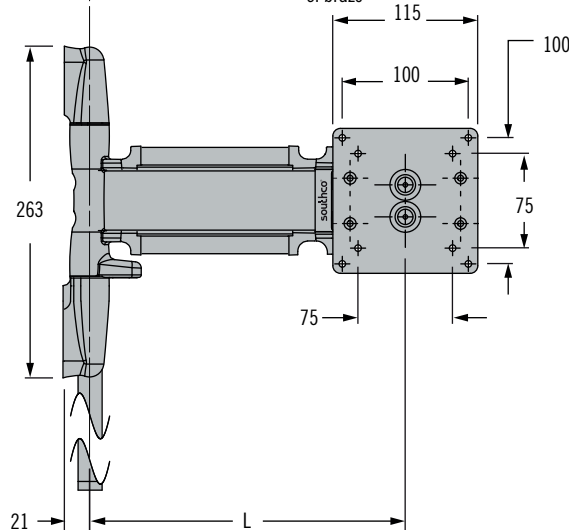
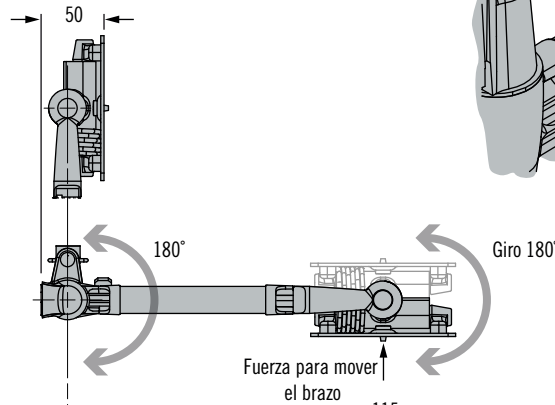
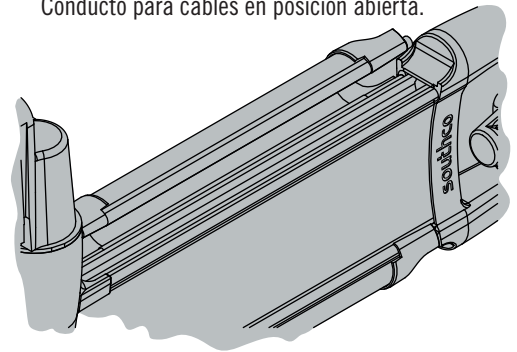
Detalles del producto



Asamblea de bloqueo hacia la derecha mostrado en posición replegada

Asamblea de bloqueo hacia la izquierda mostrado en posición replegada

Conducto para cables en posición abierta.



Serie AV Brazo de soporte dinámico

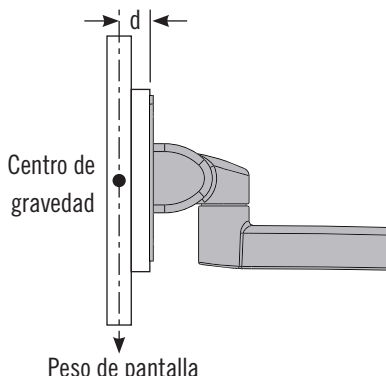
Inclinación y giro · Brazo único · Sin bloqueo · Bloqueo



Especificación y selección

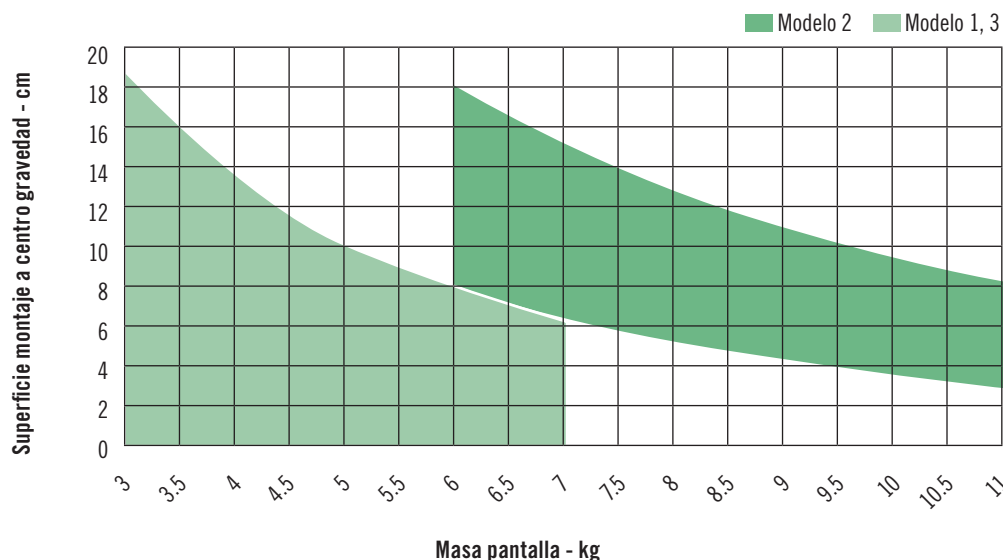
Paso 1

Determine el peso de la pantalla y la distancia (d) desde la superficie de montaje hasta el centro de gravedad.



Paso 2

Use la siguiente tabla para seleccionar el Modelo (1, 2 o 3).



Paso 3

Complete la referencia seleccionando las siguientes opciones de Modelo y color.

AV - D30 - **K** A **L** **S** - **F**

K	Longitud (L)	Carga media de rotura N
15	150	2000
25	250	1200
35	350	850
45	450	660

F	Color
50	Negro
76	Blanco

L	Bloqueo por rotación
C	Bloqueo hacia la izquierda
R	Bloqueo hacia la derecha
Omitir	Sin bloqueo

S	Fuerza para mover el brazo N	Torsión de inclinación N·m		Torsión de giro N·m
		Hacia abajo	Hacia arriba	
1	22.2	7.9	1.13	2.3
2	33.8	15.4	2.26	3.4
3	33.8	8.6	6.0	3.4

- Su suave operación mejora la experiencia del usuario
- Ajuste la pantalla sin mandos ni herramientas
- Se sostiene firmemente en cualquier posición

Material y Acabado

Aleación de aluminio, pulverizado

Datos de rendimiento*

Rendimiento en ciclos: 20.000 ciclos dentro de un $\pm 20\%$ de la especificación de torsión estática

Máx. carga de trabajo dinámica:

Modelo 1 y 3: 66 N

Modelo 2: 98 N

Carga media de rotura: Ver tabla

Referencia

Ver tabla

Ejemplo de referencia

AV-D30-25AC101-50 = Brazo de soporte dinámico, Modelo 1, 250 mm de longitud, negro, con bloqueo

*Las recomendaciones de rendimiento y aplicación de Southco se ofrecen únicamente a modo orientativo, ya que las condiciones variarán para cada método de aplicación e instalación. El rendimiento en ciclos representado no es una garantía de fiabilidad del producto en condiciones de uso reales de su aplicación final. Con objeto de determinar la idoneidad del producto para el fin y la función previstos, y para asegurar el rendimiento deseado, el usuario debe comprobar las posibles soluciones en las condiciones y el entorno de aplicación reales.

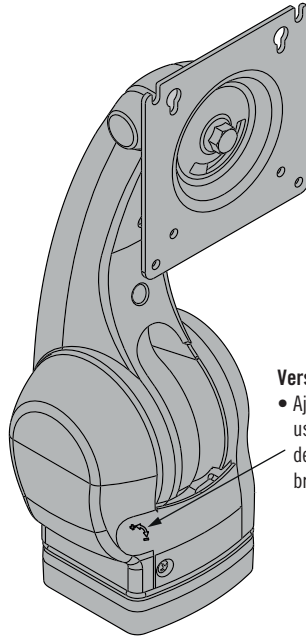


Serie AV Brazo de soporte dinámico

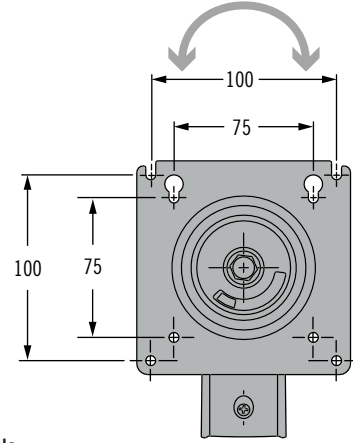
Inclinación y giro · Ajuste de la altura · Brazo único

- **Su agarre y posicionamiento intuitivo mejora la experiencia del usuario**
Sin necesidad de mandos ni herramientas para reposicionar la pantalla. El preciso control del esfuerzo de operación garantiza una sensación perfecta y elimina la holgura.
- **Cubiertas atornilladas para proteger los cables**
Fácil instalación y sustitución de la pantalla.
- **Ensamblado en fábrica y listo para usar**

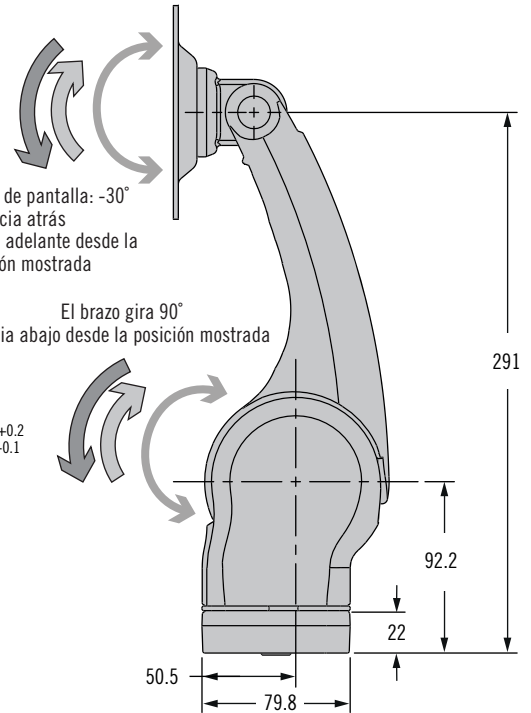
Detalles del producto



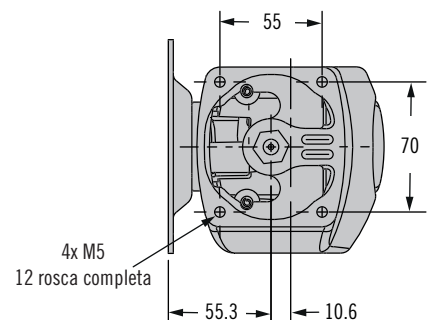
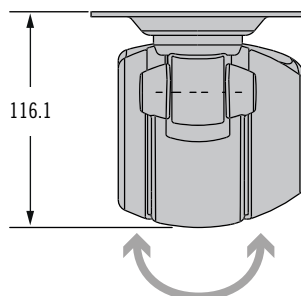
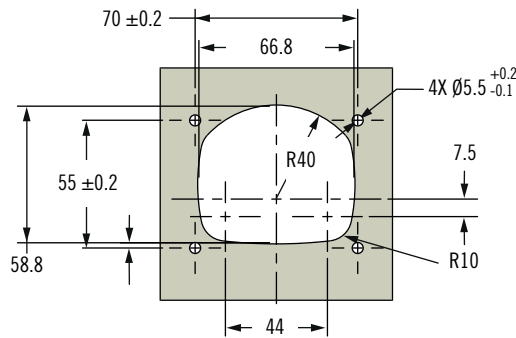
Placa de pantalla: +95° en sentido horario
-5° en sentido antihorario desde la posición mostrada



Versión opcional ajustable
• Ajuste de contrapeso del brazo usando llave hexagonal de 8 mm dentro de cubierta frontal del brazo inferior



Preparación del panel



Giro del brazo con respecto a la base: ±90° desde la posición mostrada

Serie AV Brazo de soporte dinámico

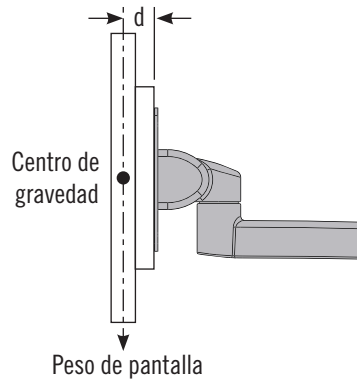
Inclinación y giro · Ajuste de la altura · Brazo único



Especificación y selección

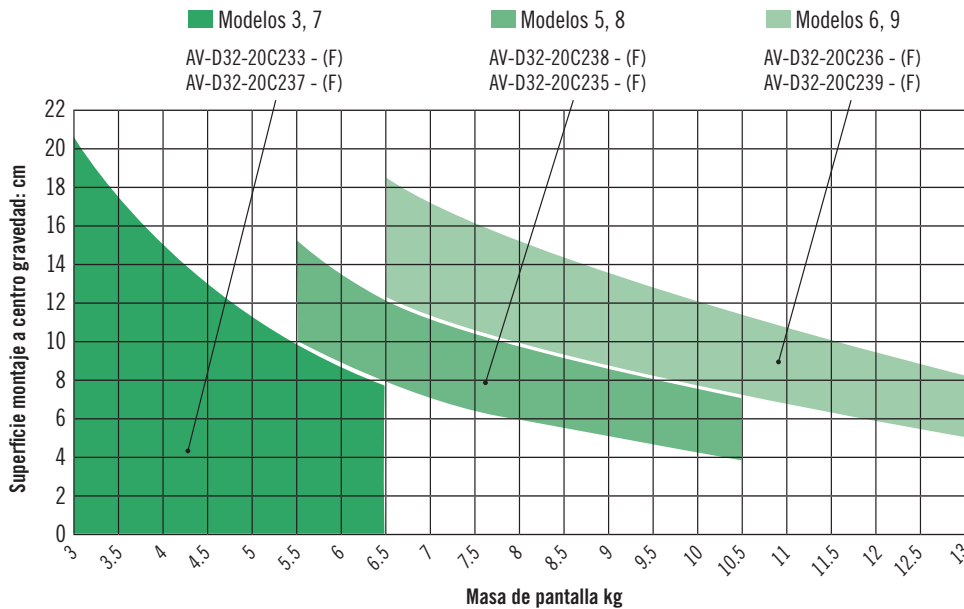
Paso 1

Determine el peso de la pantalla y la distancia (d) desde la superficie de montaje hasta el centro de gravedad.



Paso 2

Use la siguiente tabla para seleccionar el modelo.



- Su suave operación mejora la experiencia del usuario
- Ajuste la pantalla sin mandos ni herramientas
- Se sostiene firmemente en cualquier posición

Materiales y acabado

Componentes de aleación de aluminio, acero pulverizado y polímero

Datos de rendimiento *

Rendimiento en ciclos: 20.000 ciclos dentro de un $\pm 20\%$ de la especificación de torsión estática

Máx. carga de trabajo dinámica: Ver tabla de partes

Carga de rotura:
 1181N hacia abajo
 540N hacia arriba

Referencia

Ver tabla

Paso 3

Complete la referencia seleccionando el tipo de ajuste y el color a continuación.

Modelo S	Ajustable	Masa pantalla: kg	Torsión inclinación N-m		Torsión giro N-m
			Atrás	Adelante	
3	No	3.6 - 6.8	8.0	6.4	2.8
5	No	5.6 - 10.4	11.3	8.5	
6	No	6 - 13	14.7	10.5	
7	Sí	Máx. 6.8	8.0	6.4	
8	Sí	Máx. 10.4	11.3	8.5	
9	Sí	Máx. 13	14.7	10.5	

AV - D32 - 20C23 S - F

F	Color
50	Negro
76	Blanco



Serie AV Brazo de soporte dinámico

Inclinación y giro · Brazo único · Ajuste de altura

- La intuitiva operación de agarre y movimiento mejora la experiencia del usuario

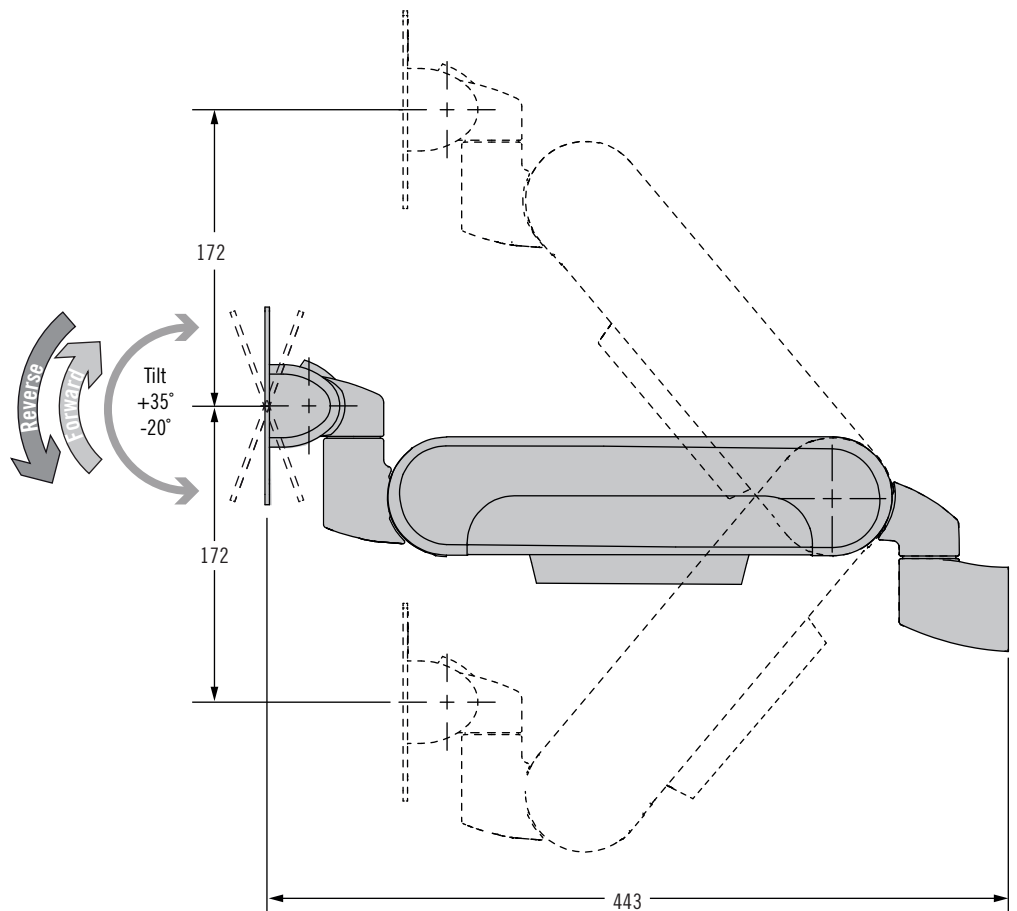
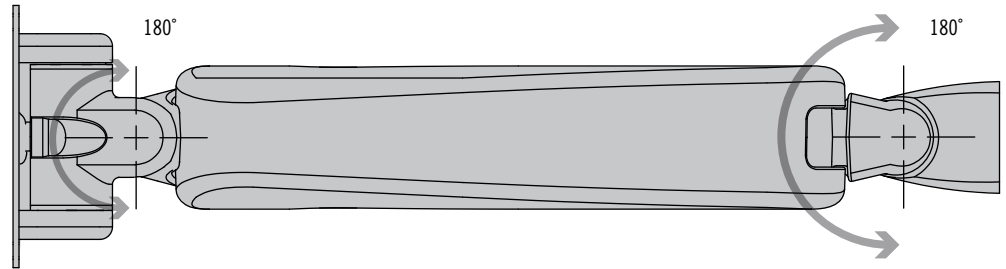
Sin necesidad de mandos ni herramientas para reposicionar la pantalla

El preciso control del esfuerzo de operación garantiza la «sensación» perfecta y elimina la «holgura»

Se sostiene firmemente, incluso en aplicaciones con carga dinámica

- Operación consistentemente repetible
- Completamente cerrado para una limpieza óptima
- El conducto acanalado a presión simplifica el manejo de los cables
- Montado en fábrica y listo para usar

Para conocer las opciones de montaje y los detalles de instalación, consulte la página 84-85



Serie AV Brazo de soporte dinámico

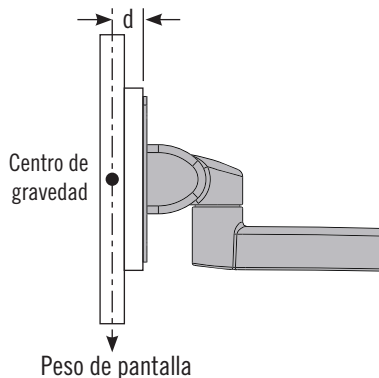
Inclinación y giro · Brazo único · Ajuste de altura



Especificación y selección

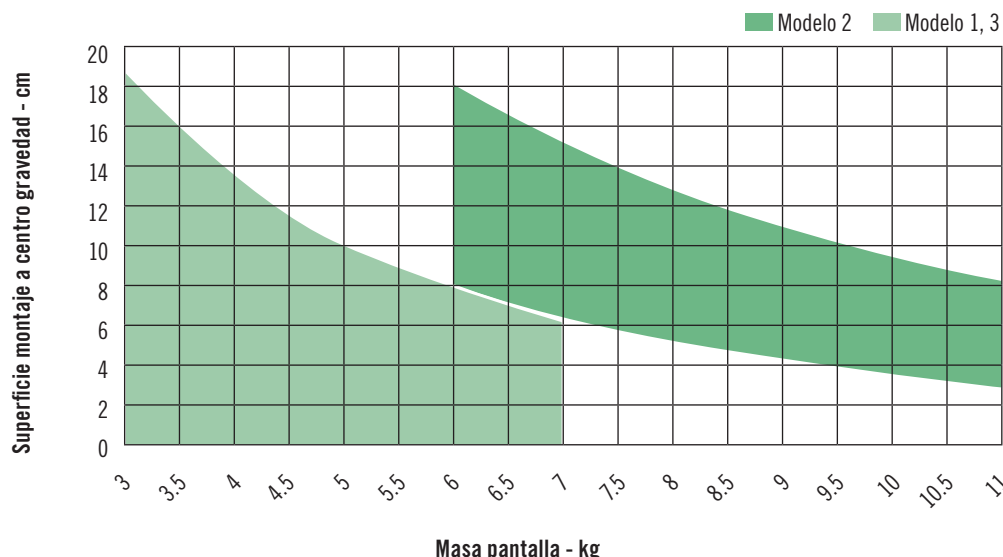
Paso 1

Determine el peso de la pantalla y la distancia (d) desde la superficie de montaje hasta el centro de gravedad.



Paso 2

Use la siguiente tabla para seleccionar el Modelo (1, 2 o 3).



Paso 3

Complete el número de pieza seleccionando las siguientes opciones de Modelo y color.

AV - D32 - 30V1 **K** **S** - **F**

K	Estilo de montaje
0	Montaje en pared, sujeción trasera
1	Montaje en pared, sujeción trasera, con pestaña de cables
2	Montaje en mesa
3	Montaje en mesa, con pestaña de cables
4	Montaje en pared, sujeción frontal
6	Montaje en poste (poste de 35-38 mm)
7	Montaje en carril

F	Color
50	Negro
76	Blanco

S	Modelo
1	Monitor pequeño, posicionamiento más sencillo
2	Monitor pequeño, fuerza de sujeción adicional
3	Monitor mediano

Material y acabado

Aleación de aluminio, pulverizado

Datos de rendimiento

Rendimiento en ciclos: 20.000 ciclos.

Torsión de giro:

En el montaje del dispositivo:
4.3 N-m

En el montaje de la pared:
6.0 N-m

Carga media de rotura:
665 N

Consulte el esquema comercial para los detalles.

Ejemplo de referencia:

AV-D32-30V101-50 = brazo único, Modelo 1, montaje en pared, sin pestaña de cables, negro



Serie AV Brazo de soporte dinámico

Inclinación y giro · Brazo doble · Ajuste de altura

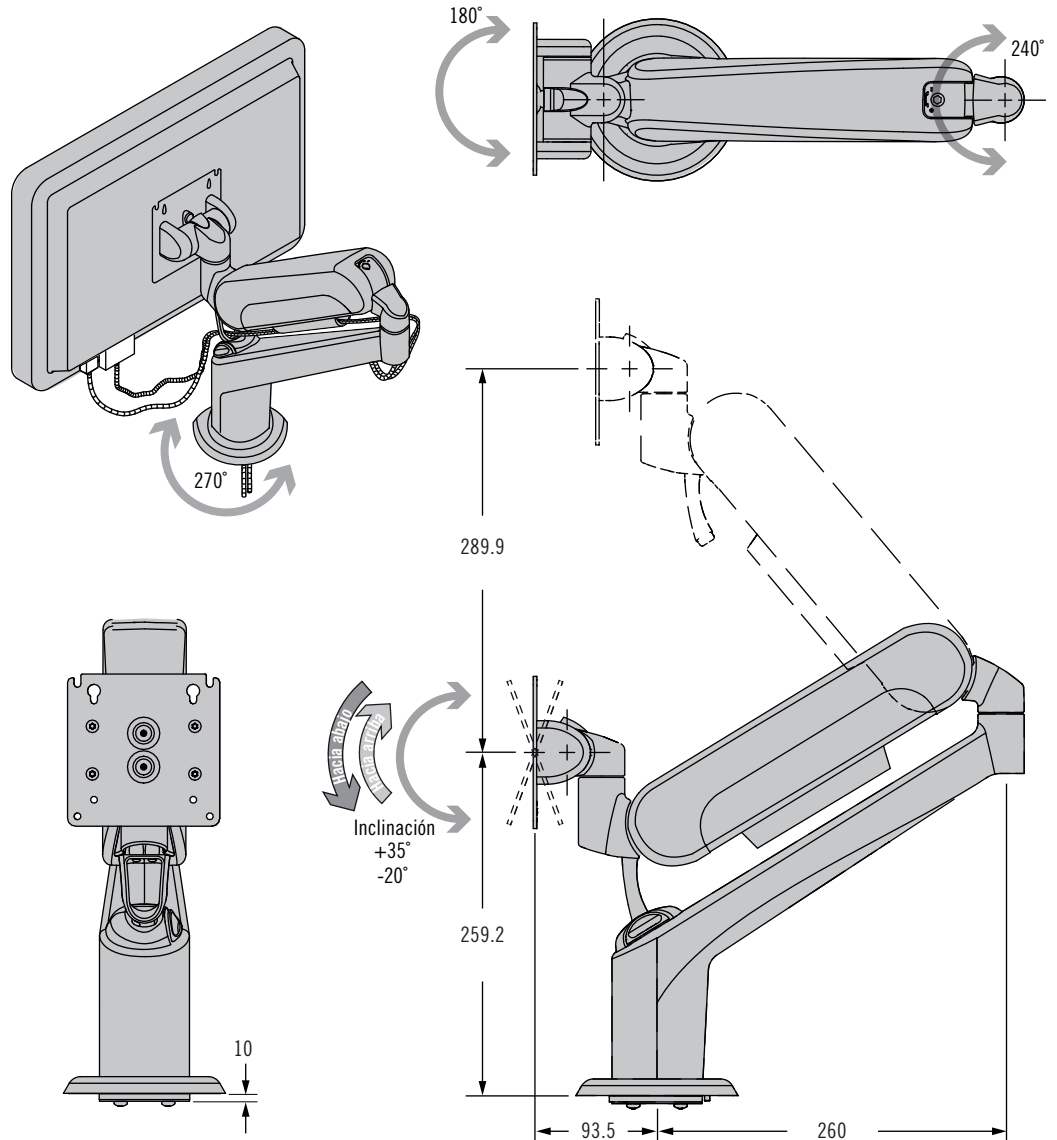
- La intuitiva operación de agarre y movimiento mejora la experiencia del usuario

Sin necesidad de mandos ni herramientas para repositionar la pantalla

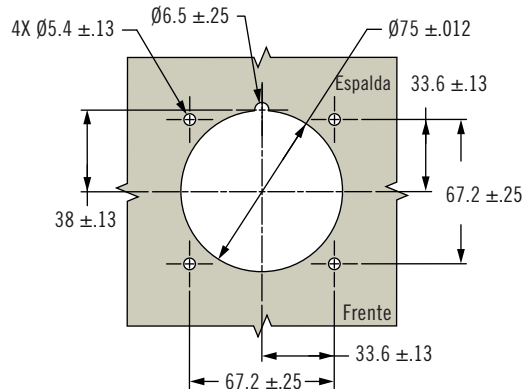
El preciso control del esfuerzo de operación garantiza la «sensación» perfecta y elimina la «holgura»

Se sostiene firmemente, incluso en aplicaciones con carga dinámica

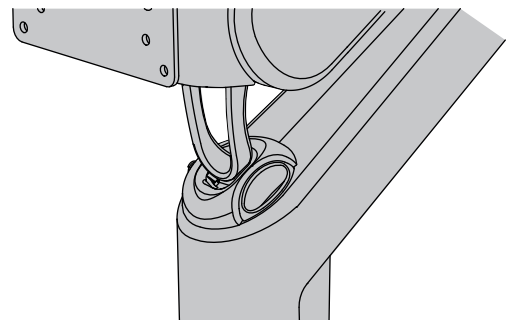
- Operación consistentemente repetible
- Completamente cerrado para una limpieza óptima
- El conducto acanalado a presión simplifica el manejo de los cables
- Montado en fábrica y listo para usar
- Mecanismo de bloqueo opcional en posición replegada



Preparación del panel



Mecanismo de bloqueo opcional



Serie AV Brazo de soporte dinámico

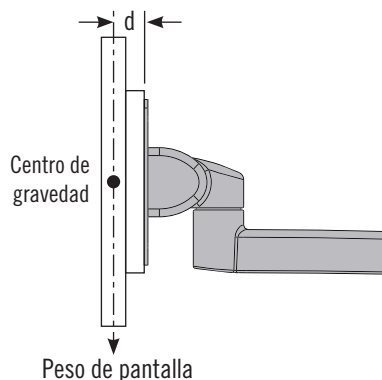
Inclinación y giro · Brazo doble · Ajuste de altura



Especificación y selección

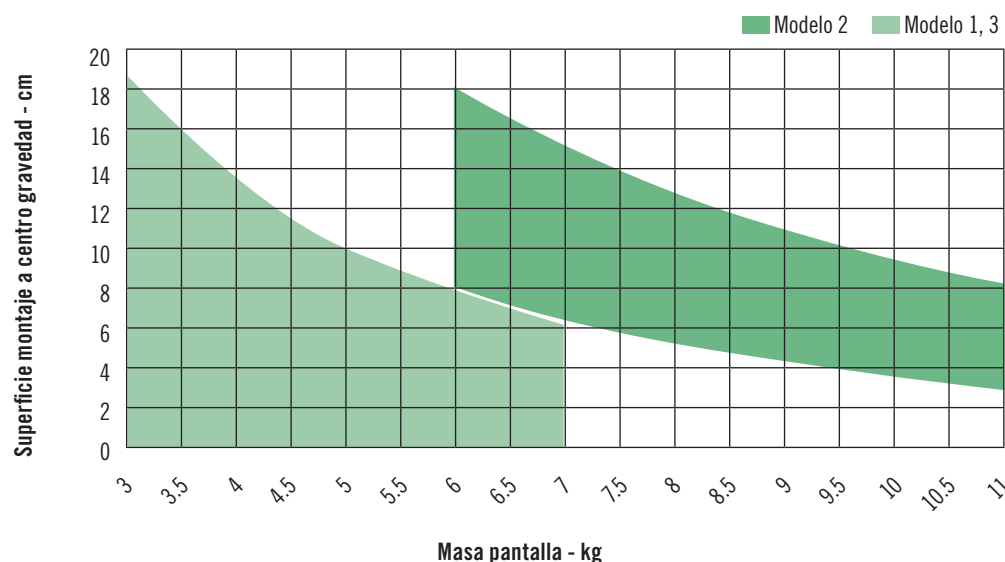
Paso 1

Determine el peso de la pantalla y la distancia (d) desde la superficie de montaje hasta el centro de gravedad.



Paso 2

Use la siguiente tabla para seleccionar el Modelo (1, 2 o 3).



Paso 3

Complete el número de pieza seleccionando las siguientes opciones de Modelo y color.

AV - D32-61W1 K13 S - F

K	Estilo de montaje
C	Con mecanismo de bloqueo
Omitir	Sin bloqueo

S	Torsión de inclinación N·m		Peso máximo de pantalla kg
	Reverso	Adelante	
1	7.9	1.13	7
2	15.4	2.26	10
3	8.6	6.0	7

F	Color
50	Negro
76	Blanco

Material y acabado

Aleación de aluminio, pulverizado

Datos de rendimiento

Rendimiento en ciclos: 20.000 ciclos.

Torsión de giro:

En el montaje del dispositivo:
4.3 N·m

En la unión central: 6.0 N·m

En la superficie de montaje:
6.8 N·m

Carga media de rotura:
490 N

Consulte el esquema comercial para los detalles.

Ejemplo de referencia:

AV-D32-61WC131-50 = Modelo 101, con bloqueo, negro



Serie AV Brazo de soporte dinámico

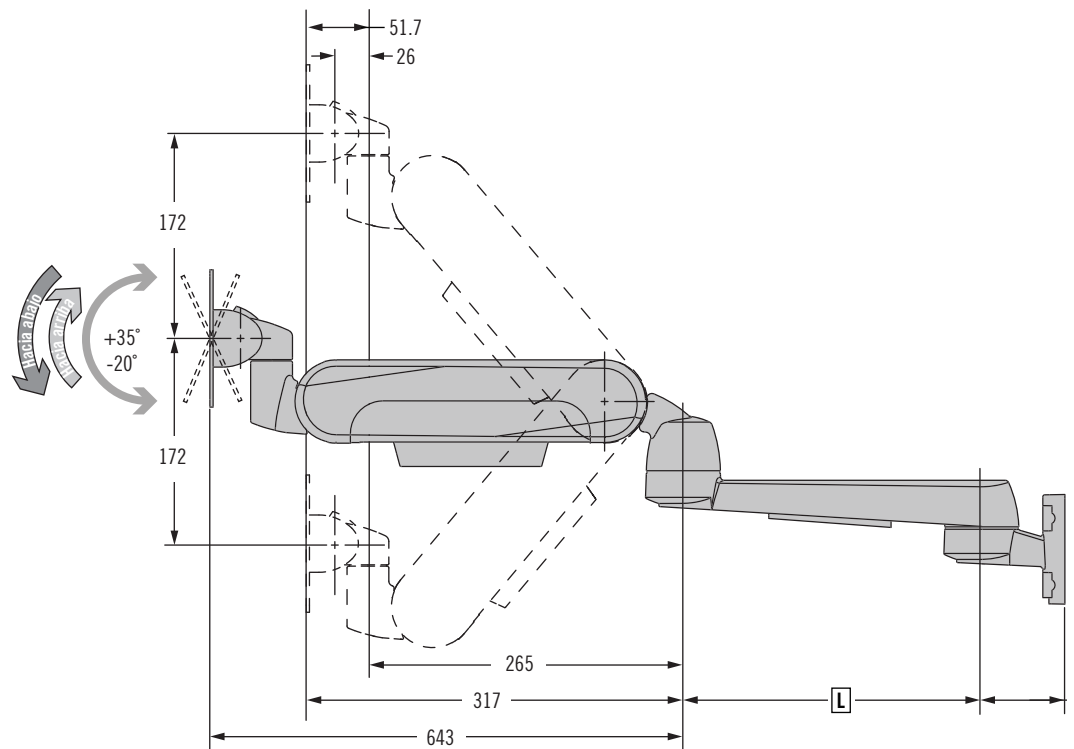
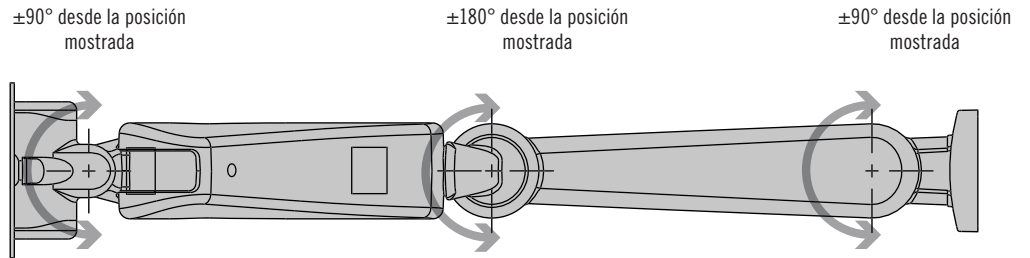
Inclinación y giro · Brazo doble · Ajuste de altura

- **La intuitiva acción de agarre y movimiento mejora la experiencia del usuario**

Sin necesidad de mandos ni herramientas para reposicionar la pantalla. El preciso control del esfuerzo de accionamiento garantiza la sensación perfecta y elimina la holgura. Se sostiene firmemente, incluso en aplicaciones con carga dinámica.

- **Acción consistentemente repetible**
- **Completamente cerrado para una limpieza óptima**
- **Los conductos acanalados que se abren a presión simplifican el manejo de los cables**
- **Ensamblado en fábrica y listo para usar**

Para conocer las opciones de montaje y los detalles de instalación, consulte la página 84-85



Serie AV Brazo de soporte dinámico

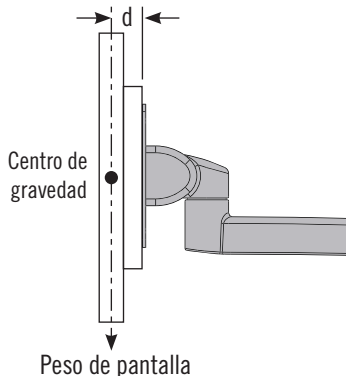
Inclinación y giro · Brazo doble · Ajuste de altura



Especificación y selección

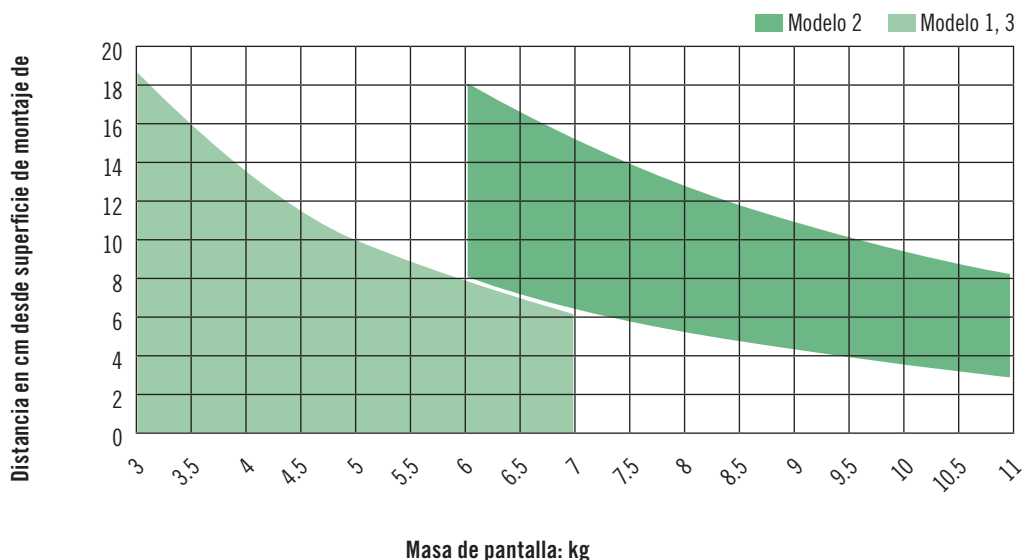
Paso 1

Determine el peso de la pantalla y la distancia (d) desde la superficie de montaje hasta el centro de gravedad.



Paso 2

Use la siguiente tabla para seleccionar el modelo (1, 2 o 3).



Paso 3

Complete la referencia seleccionando las opciones de modelo y color a continuación.

AV - D32 - **L** 1 **K** **S** - **F**

L	Longitud
72 W	Ajuste de altura + 250 mm brazo lateral
79 W	Ajuste de altura + 325 mm brazo lateral

F	Color
50	Negro
76	Blanco

K	Estilo de montaje
4	Montaje en pared, sujeción frontal
6	Montaje en poste (poste de 35-38 mm)
7	Montaje en carril

S	Modelo
1	Monitor pequeño, posicionamiento más sencillo
2	Monitor pequeño, fuerza de sujeción adicional
3	Monitor mediano

- Su suave operación mejora la experiencia del usuario
- Ajuste la pantalla sin mandos ni herramientas
- Se sostiene firmemente en cualquier posición

Material y Acabado

Aleación de aluminio, pulverizado

Datos de rendimiento*

Rendimiento en ciclos: 20.000 ciclos dentro de un $\pm 20\%$ de la especificación de torsión estática

Máx. carga de trabajo dinámica:

Modelos 1 y 3: 66 N

Modelo 2: 98 N

Carga media de rotura: Ver tabla

Referencia

Ver tabla

Ejemplo de referencia

AV-D30-25AC101-50 = Brazo de soporte dinámico, modelo 1, 250 mm de longitud, negro, con bloqueo



Serie AV Brazo de soporte dinámico

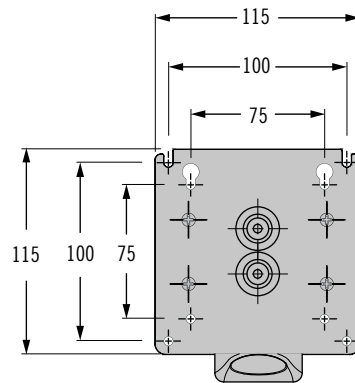
Inclinación y giro · Brazo único · Brazo doble

• Detalles de montaje

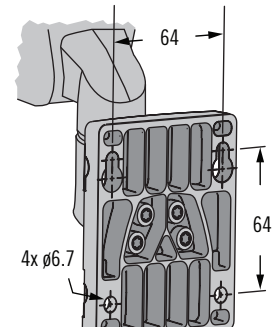


Opciones de montaje

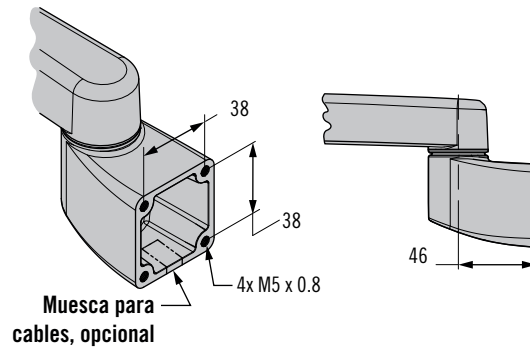
Placa de montaje de pantalla



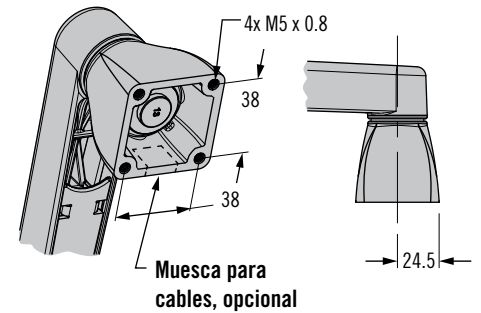
Sujeción frontal en pared K=4



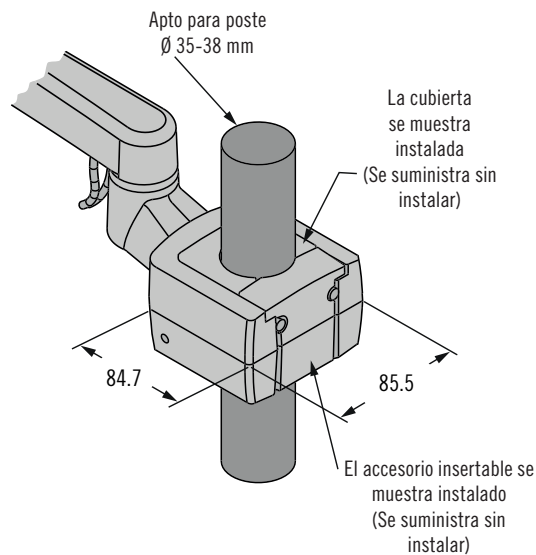
Montaje en pared



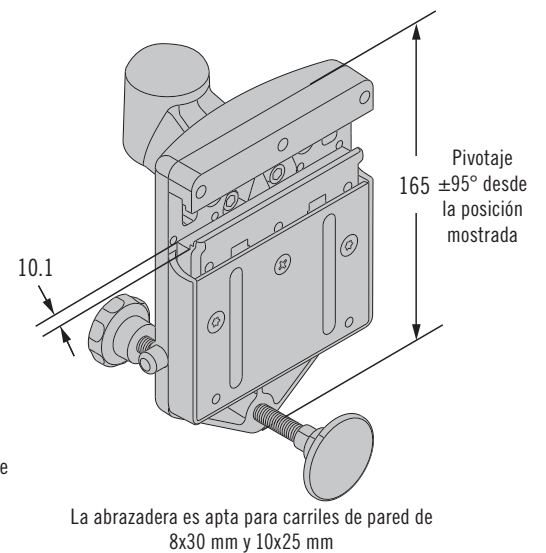
Montaje en mesa



Montaje en poste K=6

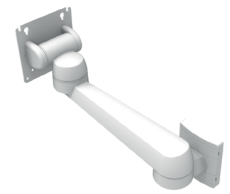


Montaje en carril K=7

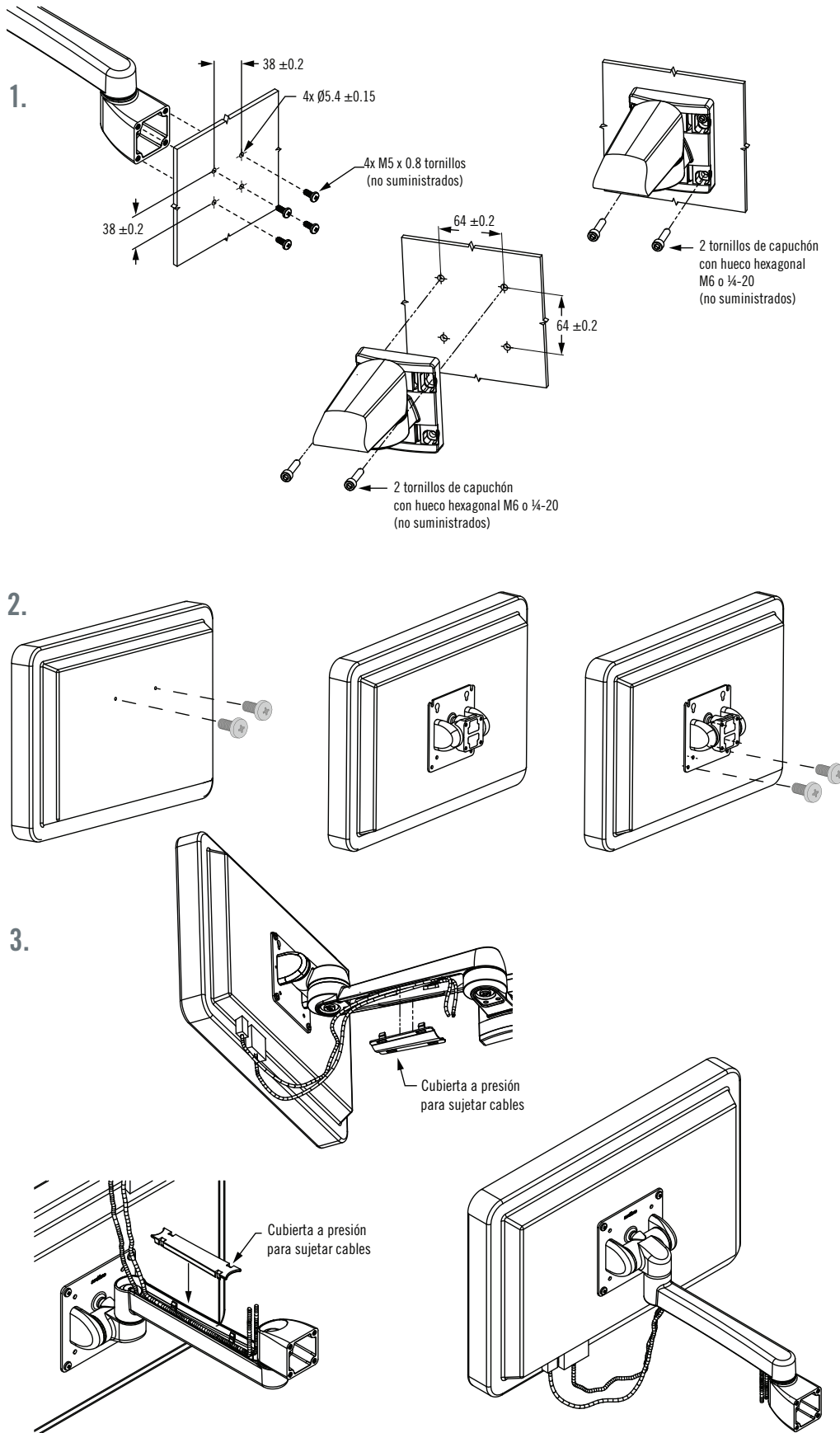


Serie AV Brazo de soporte dinámico

Inclinación y giro · Brazo único · Brazo doble · Alta resistencia



Instalación



• Detalles de montaje

