



Série AV Bras de support d'écran dynamique

Inclinaison et pivotement · Bras simple · Non verrouillable · Verrouillable

- **Saisie et positionnement intuitifs pour un meilleur confort d'utilisation**

Écran repositionnable sans molette ni outil.

Précision de l'effort de manœuvre, pour un confort d'utilisation idéal, sans « dérive »

Maintien efficace, même dans les applications soumises à des charges dynamiques

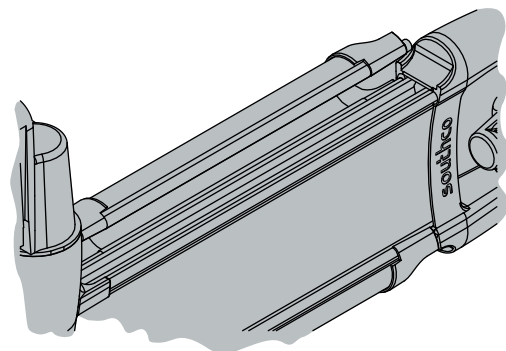
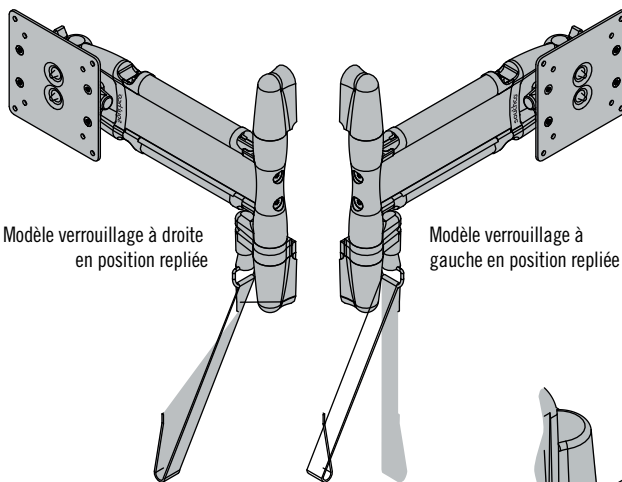
- **Mécanisme de verrouillage en position repliée**

- **Faible épaisseur en position repliée**

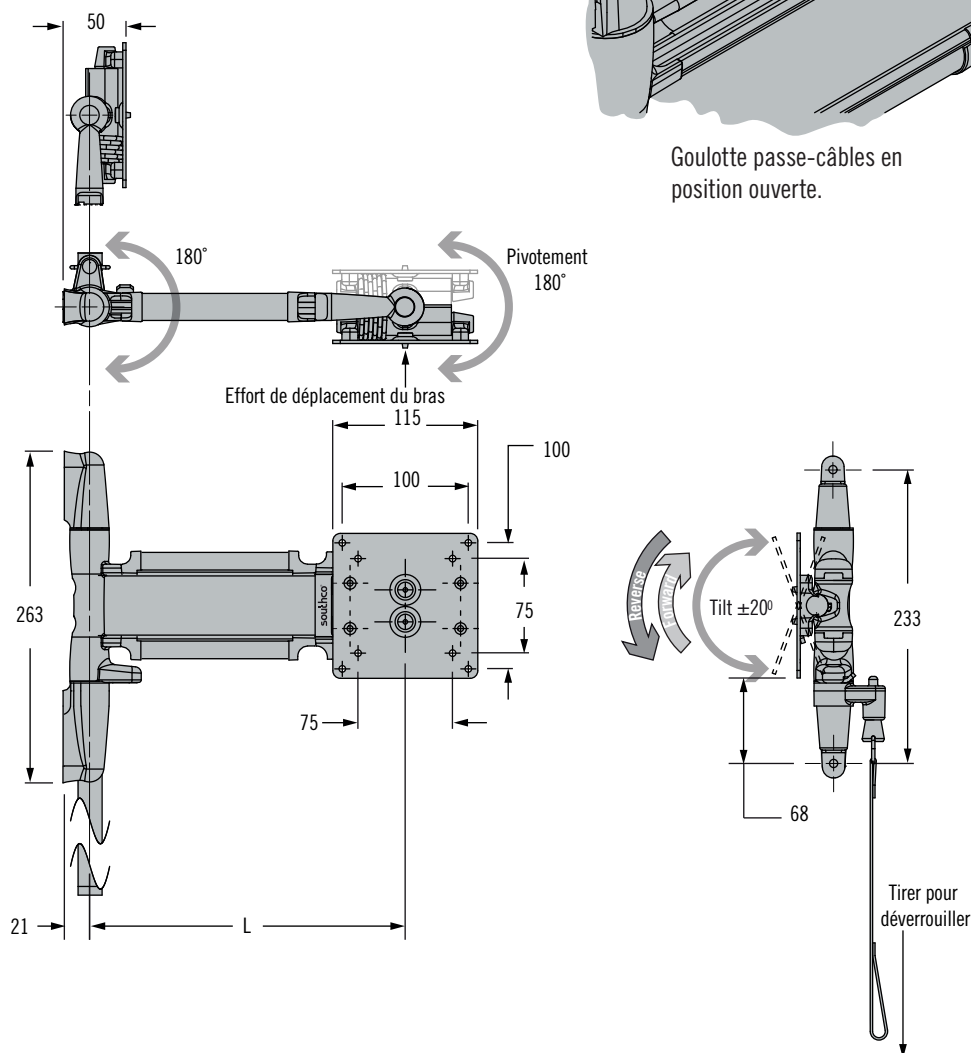
Replié, le bras reste à moins de 50 mm du mur

- **Goulottes à couvercle clipsables pour simplifier la gestion des câbles**

Détails du produit



Goulotte passe-câbles en position ouverte.



Série AV Bras de support d'écran dynamique

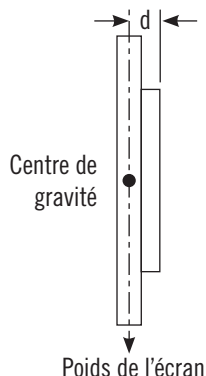
Inclinaison et pivotement · Bras simple · Non verrouillable · Verrouillable



Spécification et sélection

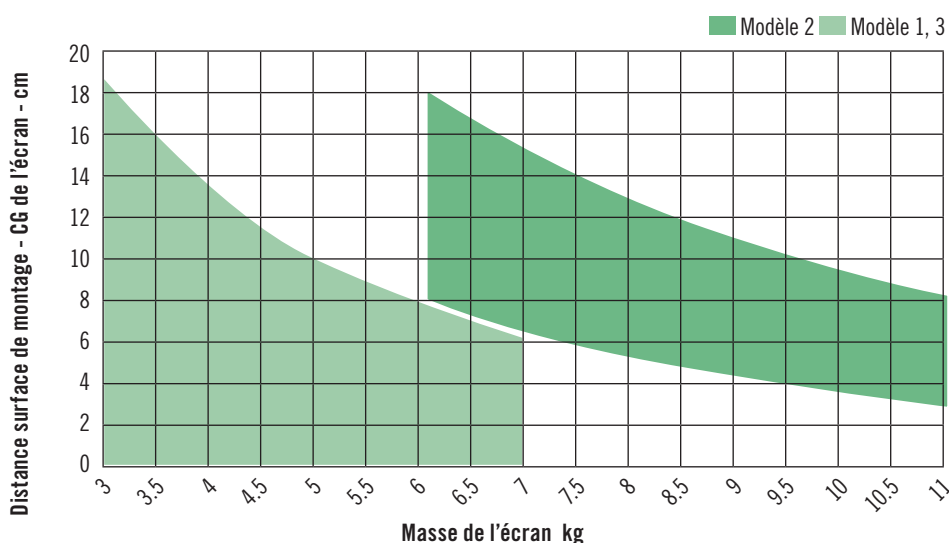
Étape 1

Déterminez le poids de l'écran et la distance (d) entre la surface de montage et le centre de gravité.



Étape 2

Utilisez l'abaque ci-dessous pour sélectionner un modèle (1, 2 ou 3).



Étape 3

Complétez la référence en choisissant les options de longueur et de couleur ci-dessous.

AV - -D30 - **K** A **L** **S** - **F**

K	Longueur (L)	Charge maximale moyenne N
15	150	2000
25	250	1200
35	350	850
45	450	660

F	Couleur
50	Noir
76	Blanc

L	Verrouillage par rotation	Couple d'inclinaison N•m		Couple de pivotement N•m
		Arrière	Avanti	
C	Modèle à actionnement à gauche représenté	7.9	1.13	2.3
R	Modèle verrouillage à droite	15.4	2.26	3.4
Vide	Non verrouillable	8.6	6.0	3.4

Modèle S	Effort de déplacement du bras N	Couple d'inclinaison N•m		Couple de pivotement N•m
		Arrière	Avanti	
101	22.2	7.9	1.13	2.3
102	33.8	15.4	2.26	3.4
103	33.8	8.6	6.0	3.4

- Manipulation aisée pour un meilleur confort d'utilisation.
- Réglage de l'écran sans molette ni outil.
- Assure un maintien ferme dans une position quelconque.

Matériaux et finitions

Alliage d'aluminium, revêtement poudre

Performances*

Nombre de manœuvres: 20,000 cycles à ± 20 % de la spécification de couple statique

Charge de service dynamique max.:

Modèles 1 et 3: 66 N

Modèle 2: 98 N

Charge maximale moyenne:

Voir tableau

Référence

Voir tableau

Exemple de numéro de référence

AV-D30-25AC101-50 = Bras de support d'écran dynamique, modèle 101, longueur 250 mm, noir, verrouillable

*Les guides de performance et d'application Southco sont fournis uniquement à titre indicatif, car les conditions varient en fonction des applications et des méthodes d'installation. Les performances de cycles indiquées ne constituent pas une garantie de fiabilité dans les conditions réelles d'utilisation associées aux applications de l'utilisateur final du produit. Il convient que l'utilisateur teste les solutions envisagées dans les conditions et l'environnement réels de l'application afin de s'assurer que le produit choisi correspondra à la finalité et à la fonction prévues, et qu'il permettra les performances souhaitées.

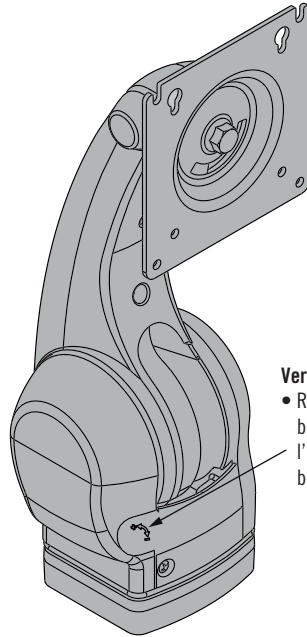


Série AV Bras de support d'écran dynamique

Inclinaison et pivotement · Réglage de hauteur · Bras simple

- **Déplacement intuitif à la main qui améliore l'expérience de l'utilisateur**
Aucun bouton ni outil nécessaire pour repositionner l'écran
Contrôle précis de l'effort de manœuvre, pour un confort d'utilisation idéal qui élimine la « dérive »
- **Caches vissés pour maintenir les câbles**
Montage et remplacement faciles de l'écran.
- **Assemblé en usine et prêt à l'emploi.**

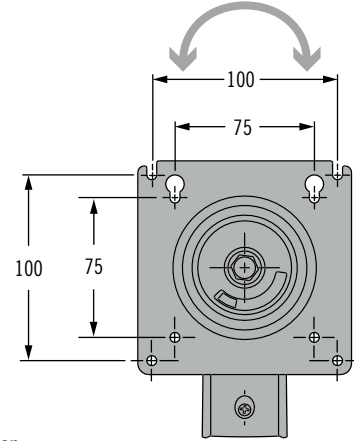
Détails du produit



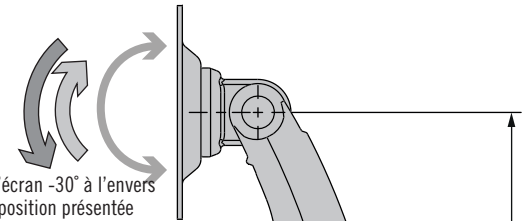
Version réglable en option

- Réglage de contreponds du bras avec une clé hexagonale à l'intérieur du cadre frontal du bras inférieur

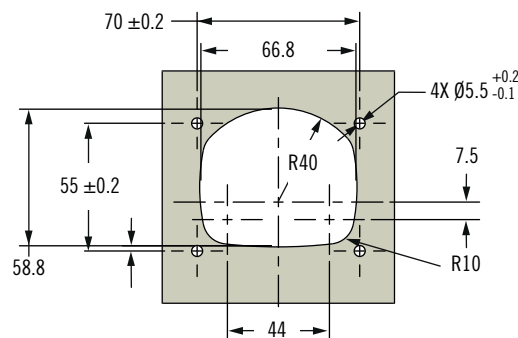
Plaque d'écran +95° en sens horaire
-5° à partir de la position présentée



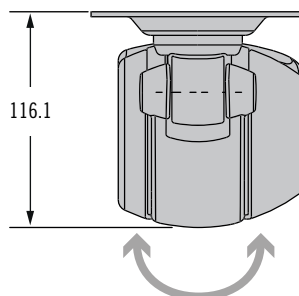
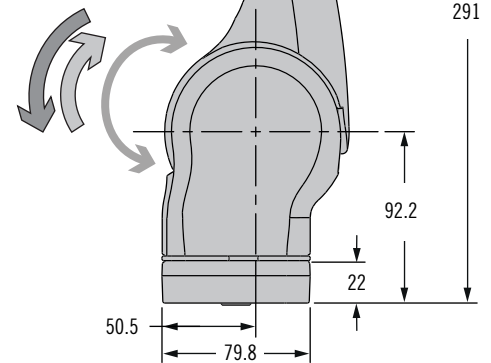
Inclinaison de l'écran -30° à l'envers
+150° de la position présentée



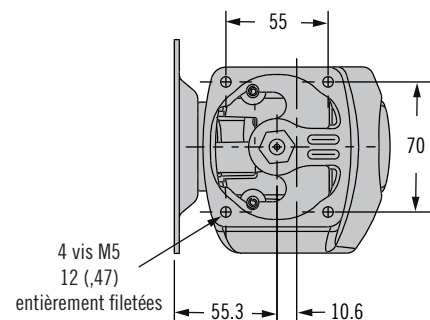
Préparation du panneau



Le bras s'incline vers le bas à 90°
à partir de la position présentée



Pivotement du bras de la base à ±90° de la position présentée



Série AV Bras de support d'écran dynamique

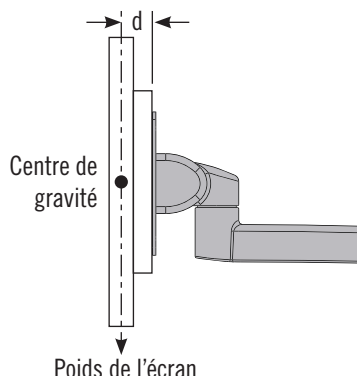
Inclinaison et pivotement · Réglage de hauteur · Bras simple



Spécification et sélection

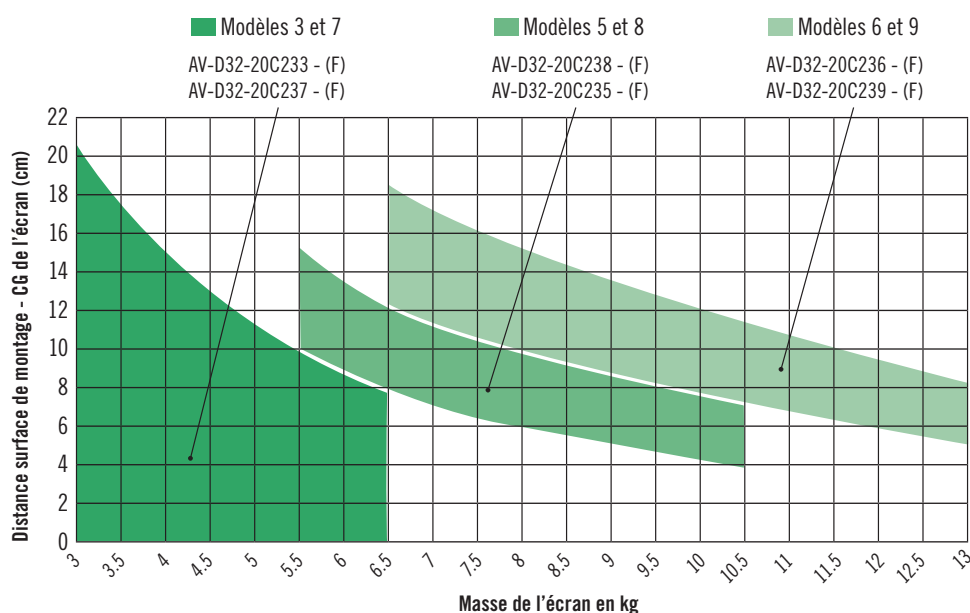
Étape 1

Déterminez le poids de l'écran et la distance (d) entre la surface de montage et le centre de gravité.



Étape 2

Utilisez l'abaque ci-dessous pour déterminer la référence.



Étape 3

Complétez la référence en choisissant les types de réglage et les options de couleur ci-dessous.

Modèle S	Réglable	Masse de l'écran (kg)	Couple d'inclinaison N·m		Couple de pivotement N·m
			Arrière	Avant	
3	Non	3.6 - 6.8	8.0	6.4	2.8
5	Non	5.6 - 10.4	11.3	8.5	
6	Non	6 - 13	14.7	10.5	
7	Oui	Max 6.8	8.0	6.4	
8	Oui	Max 10.4	11.3	8.5	
9	Oui	Max 13	14.7	10.5	

AV - D32 - 20C23 S - F

F	Couleur
50	Noir
76	Blanc

- Manipulation aisée pour un meilleur confort d'utilisation
- Réglage de l'écran sans bouton ni outil
- Assure un maintien ferme dans toutes les positions

Matériaux et finition

Alliage d'aluminium, composants en acier et polymère dotés d'un revêtement poudre

Performances *

Nombre de manœuvres : 20 000 cycles à ± 20 % de la spécification de couple statique

Charge de service dynamique max.: Voir le tableau des pièces
Charge maximale moyenne: 1181N vers le bas
540N ascendant

Référence

Voir tableau



Série AV Bras de support d'écran dynamique

Inclinaison et pivotement · Bras simple · Réglage en hauteur

- **Saisie et positionnement intuitifs pour un meilleur confort d'utilisation**

Écran repositionnable sans bouton ni outil

Précision de l'effort de manœuvre, pour un confort d'utilisation idéal, sans « dérive ».

Maintien efficace, même dans les applications soumises à des charges dynamiques

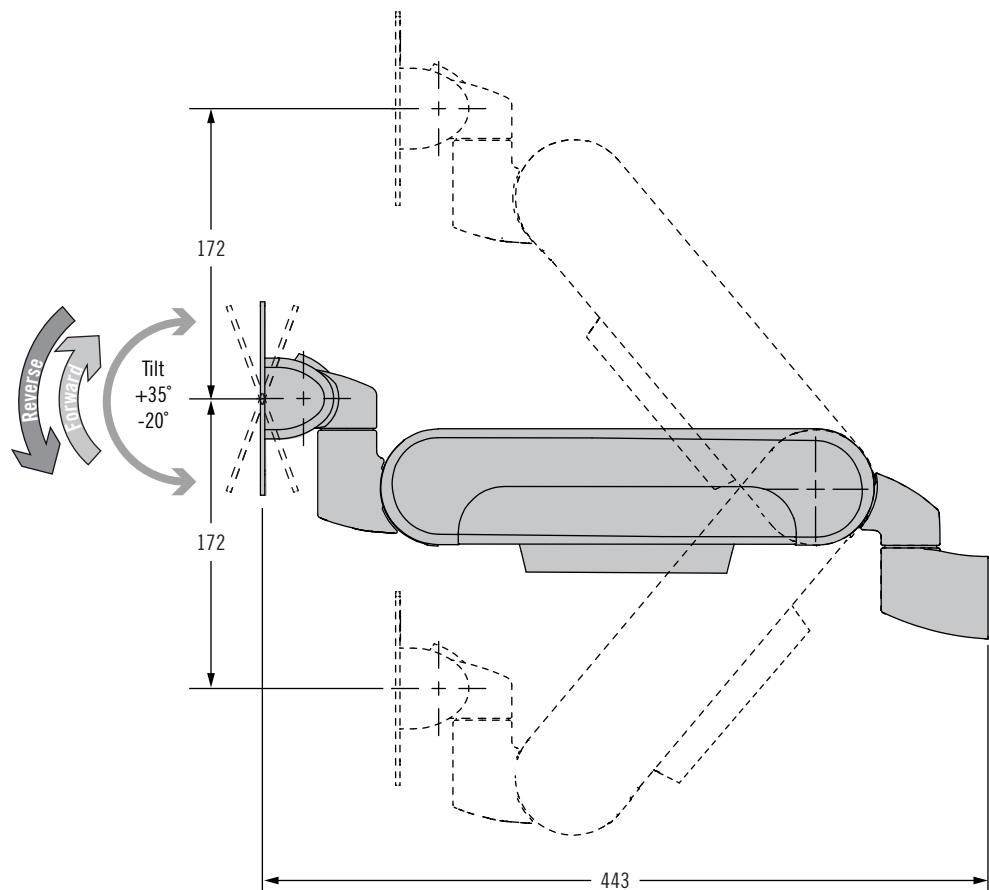
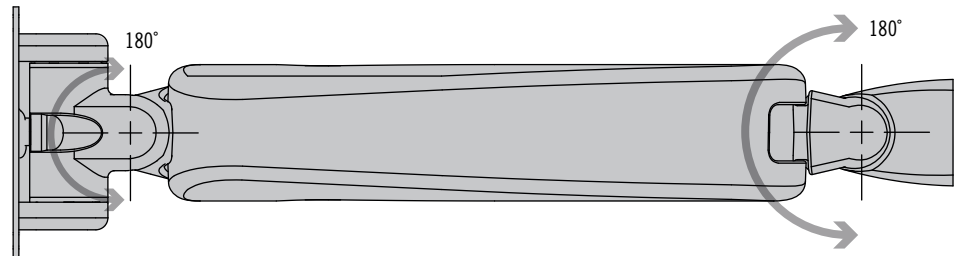
- **Maintien des performances sur un grand nombre de cycles**

- **Boîtier fermé pour simplifier le nettoyage au maximum**

- **Goulottes à couvercle enclipsable pour simplifier la gestion des câbles**

- **Assemblé en usine et prêt à l'emploi**

Pour les options de montage et les détails d'installation, veuillez vous référer à la page 84 - 85



Série AV Bras de support d'écran dynamique

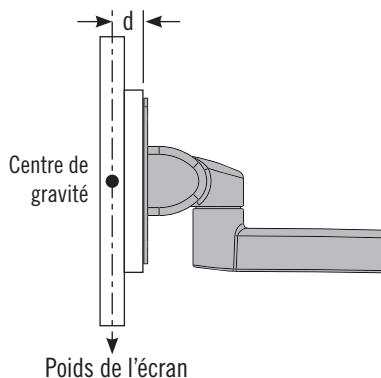
Inclinaison et pivotement · Bras simple · Réglage en hauteur



Spécification et sélection

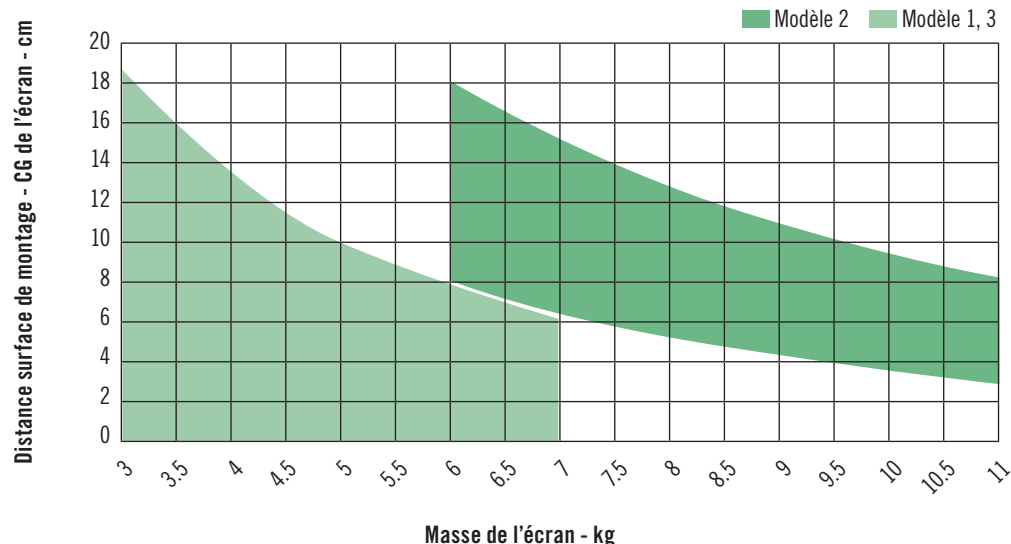
Étape 1

Déterminez le poids de l'écran et la distance (d) entre la surface de montage et le centre de gravité.



Étape 2

Utilisez l'abaque ci-dessous pour sélectionner un modèle (1, 2 ou 3).



Étape 3

Complétez la référence en choisissant les options de modèle et de couleur ci-dessous.

AV - D32-30V1 **K** **S** - **F**

K	Type de montage
0	Fixation murale en face arrière
1	Fixation murale en face arrière, avec encoche passe-câbles
2	Fixation horizontale
3	Fixation horizontale, avec encoche passe-câbles
4	Fixation murale en face avant
6	Montage sur tige (tige de 35-38 mm)
7	Montage sur rail

F	Couleur
50	Noir
76	Blanc

S	Modèle
1	Petit écran, positionnement plus facile
2	Petit écran, grande force de maintien
3	Moniteur moyen

Matériaux et finitions

Alliage d'aluminium, revêtement poudre

Performances

Nombre de manœuvres : 20 000 cycles.

Couple de pivotement :

Au point de fixation du dispositif : 4.3 N.m

Au point de fixation mural : 6.0 N.m

Charge maximale moyenne : 665 N

Consulter le dessin technique pour plus de détails.

Exemple de numéro de

référence :

AV-D32-30V101-50 = Bras simple, modèle 1, fixation murale, sans encoche passe-câbles, noir



Série AV Bras de support d'écran dynamique

Inclinaison et pivotement · Bras double · Réglage en hauteur

- **Saisie et positionnement intuitifs pour un meilleur confort d'utilisation**

Écran repositionnable sans bouton ni outil

Précision de l'effort de manœuvre, pour un confort d'utilisation idéal, sans « dérive ».

Maintien efficace, même dans les applications soumises à des charges dynamiques

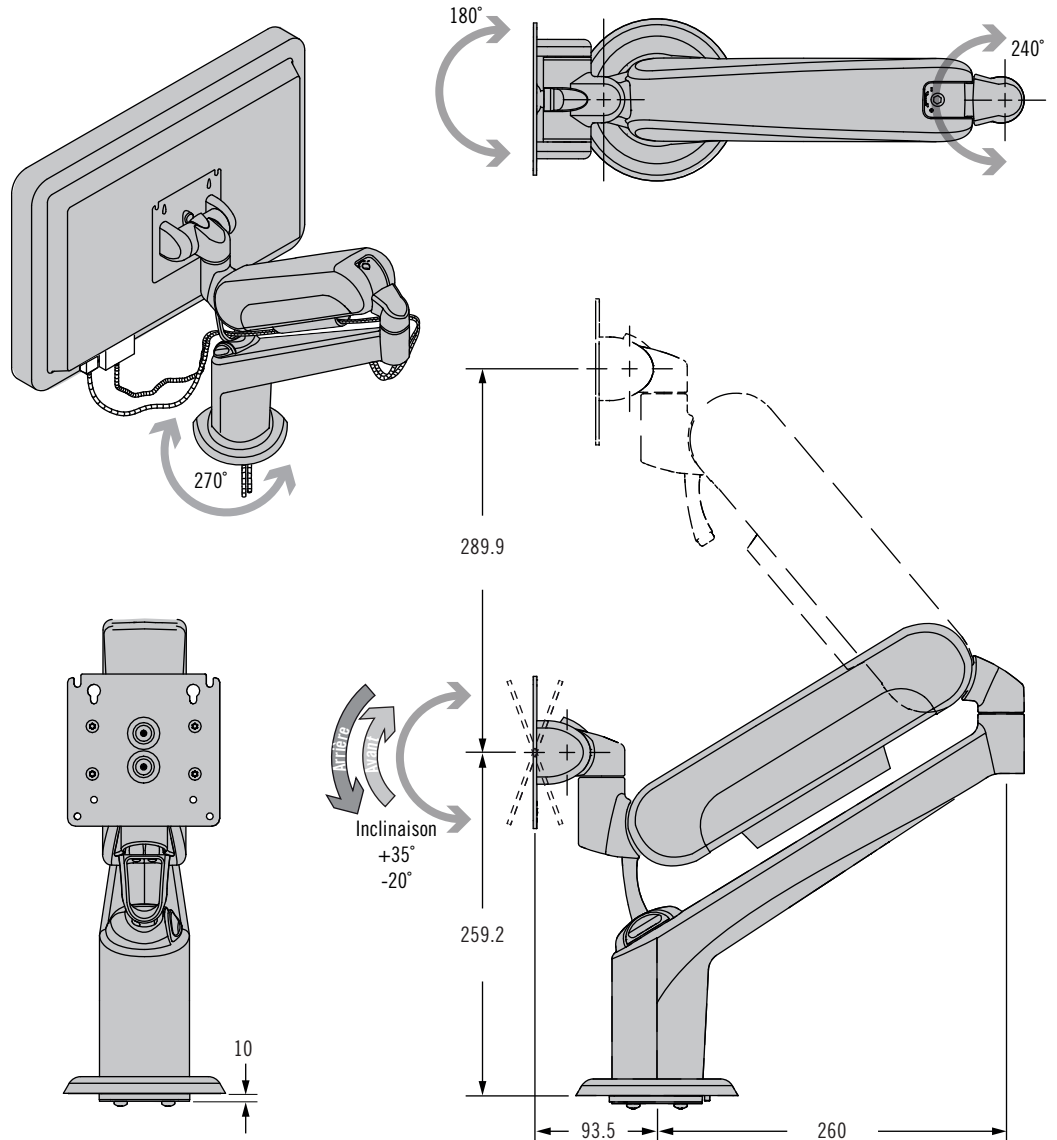
- **Maintien des performances sur un grand nombre de cycles**

- **Boîtier fermé pour simplifier le nettoyage au maximum**

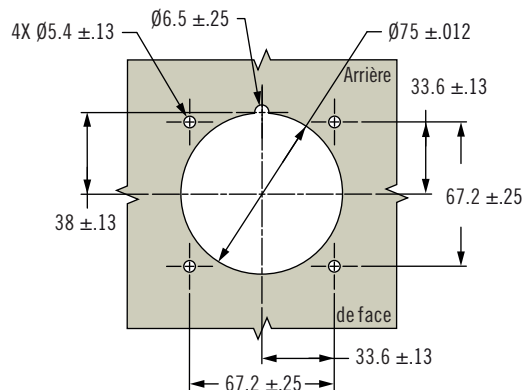
- **Goulottes à couvercle enclipsable pour simplifier la gestion des câbles**

- **Assemblé en usine et prêt à l'emploi**

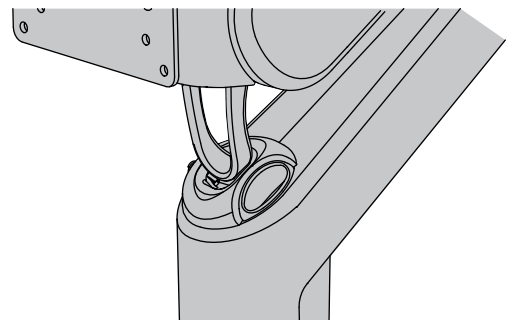
- **Mécanisme optionnel de verrouillage en position repliée**



Préparation du panneau



Mécanisme optionnel de verrouillage



Série AV Bras de support d'écran dynamique

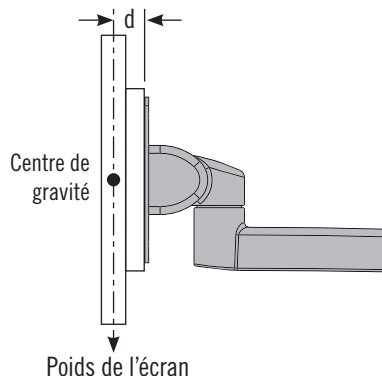
Inclinaison et pivotement · Bras double · Réglage en hauteur



Spécification et sélection

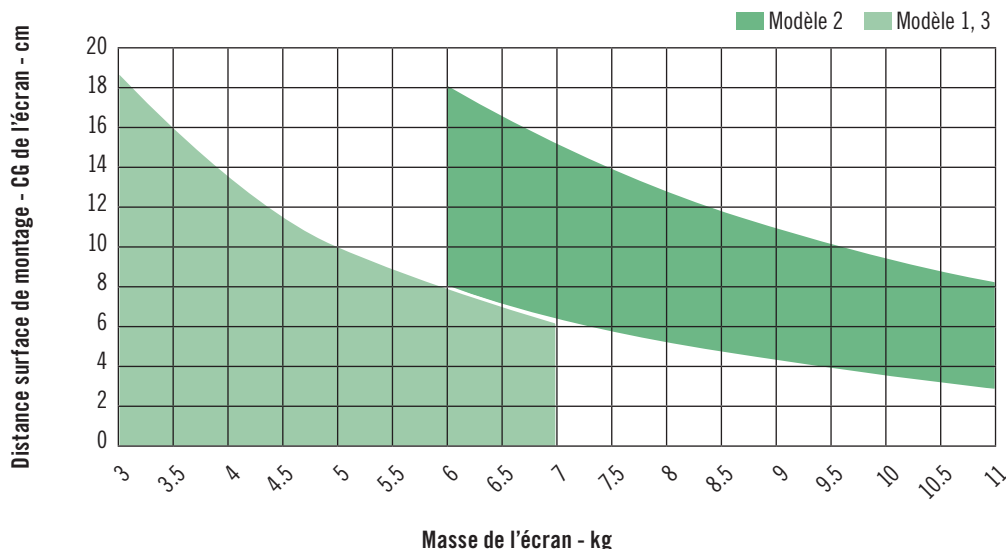
Étape 1

Déterminez le poids de l'écran et la distance (d) entre la surface de montage et le centre de gravité.



Étape 2

Utilisez l'abaque ci-dessous pour sélectionner un modèle (1, 2 ou 3).



Étape 3

Complétez la référence en choisissant les options de modèle et de couleur ci-dessous.

AV - D32-61 W1 K13 S - F

Type de montage	
C	Avec mécanisme de verrouillage
Vide	Non verrouillable

Modèle S	Couple d'inclinaison N·m		Poids maximal de l'écran kg
	Arrière	Avant	
1	7.9	1.13	7
2	15.4	2.26	10
3	8.6	6.0	7

Couleur	
50	Noir
76	Blanc

Matériaux et finitions

Alliage d'aluminium, revêtement poudre

Performances

Nombre de manœuvres : 20 000 cycles.

Couple de pivotement :

Au point de fixation du dispositif : 4.3 N.m

À l'articulation centrale : 6.0 N.m

Sur la surface de fixation :

6.8 N.m

Charge maximale moyenne : 490 N

Consulter le dessin technique pour plus de détails.

Exemple de numéro de référence :

AV-D32-61WC131-50 = Modèle 1, avec verrouillage, noir



Série AV Bras de support d'écran dynamique

Inclinaison et pivotement · Bras double · Réglage en hauteur

- **Saisie et positionnement intuitifs pour un meilleur confort d'utilisation**

Écran repositionnable sans bouton ni outil.

Précision de l'effort de manœuvre, pour un confort d'utilisation idéal, sans « dérive ».

Maintien efficace, même dans les applications soumises à des charges dynamiques.

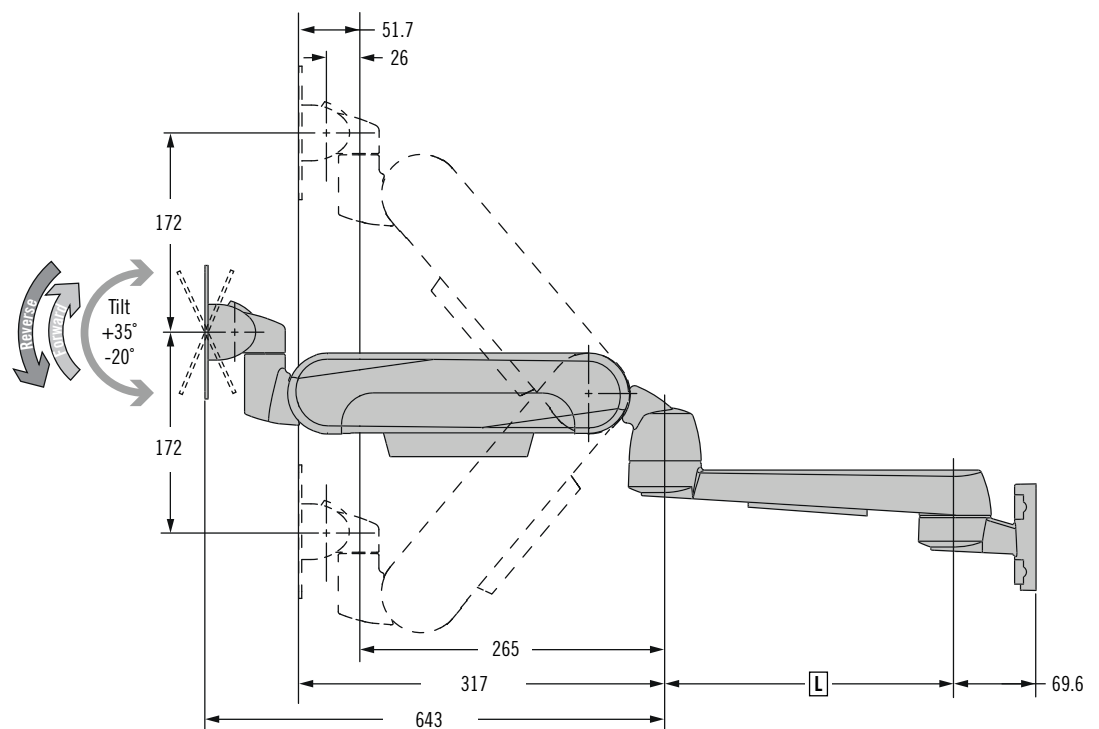
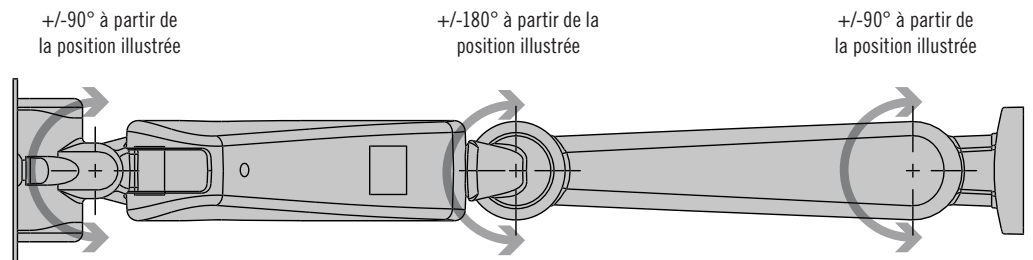
- **Maintien des performances sur un grand nombre de cycles**

- **Boîtier fermé pour simplifier le nettoyage au maximum.**

- **Goulottes à couvercle enclipsables pour simplifier la gestion des câbles**

- **Assemblé en usine et prêt à l'emploi.**

Pour les options de montage et les détails d'installation, veuillez vous référer à la page 84 - 85



Série AV Bras de support d'écran dynamique

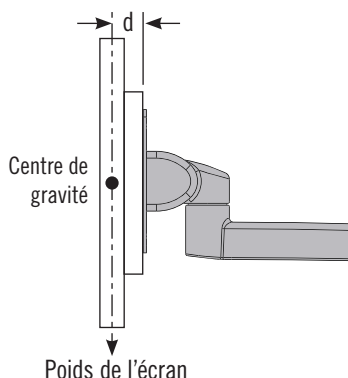
Inclinaison et pivotement · Bras double · Réglage en hauteur



Spécification et sélection

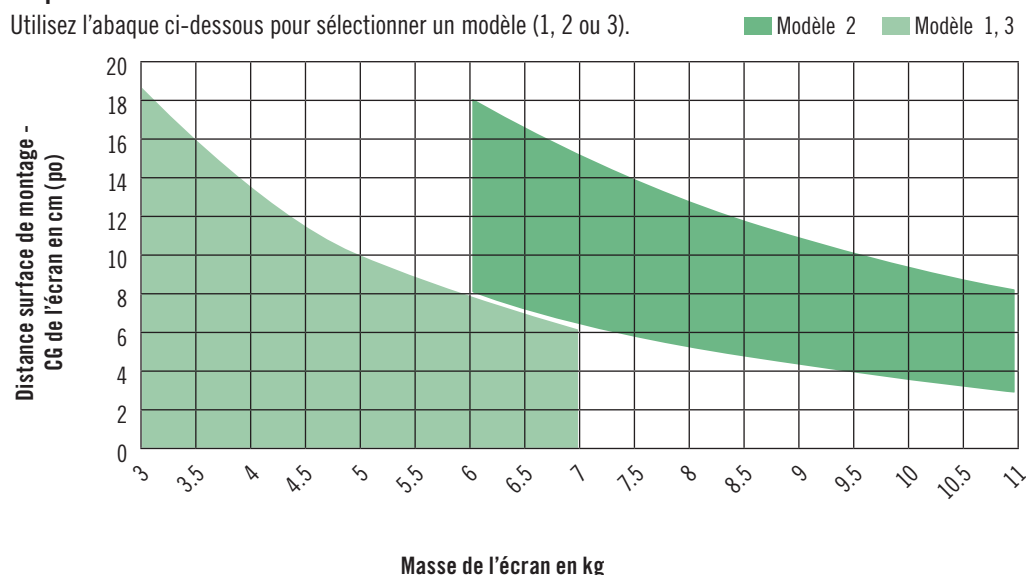
Étape 1

Déterminez le poids de l'écran et la distance (d) entre la surface de montage et le centre de gravité.



Étape 2

Utilisez l'abaque ci-dessous pour sélectionner un modèle (1, 2 ou 3).



Étape 3

Complétez la référence en choisissant les options de modèle et de couleur ci-dessous.

AV - D32 - L 1 K S - F

L	Longueur
72W	Réglage de la hauteur + bras latéral de 250 mm
79W	Réglage de la hauteur + bras latéral de 325mm

F	Color
50	Couleur
76	Blanc

K	Type de montage
4	Fixation murale en face avant
6	Montage sur tige (tige de 35-38 mm)
7	Montage sur rail

S	Modèle
1	Petit écran, positionnement plus facile
2	Petit écran, grande force de maintien
3	Moniteur moyen

Matériaux et finition

Alliage d'aluminium, revêtement poudre

Performances

Nombre de manœuvres : 20 000 cycles.

Couple de rotation :

Au support d'appareil : 4,3 N-m

Au centre de l'articulation : 6,0 N-m

à la surface de montage : 6,0Nm

Charge maximale moyenne : 490N

Consulter le dessin technique pour plus de détails.

Exemple de référence :

AV-D32-72W141-50 = bras inférieur de 250 mm, Modèle 1, montage mural, noir



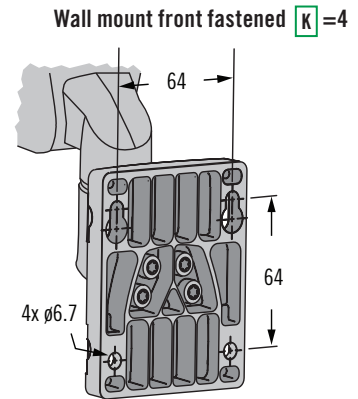
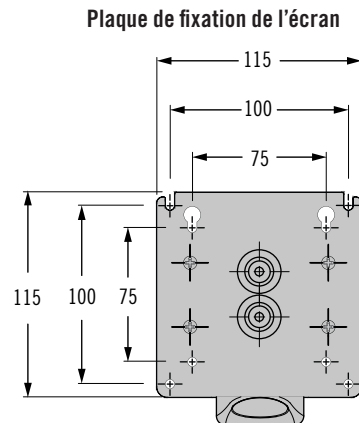
Série AV Bras de support d'écran dynamique

Inclinaison et pivotement · Bras simple · Bras double

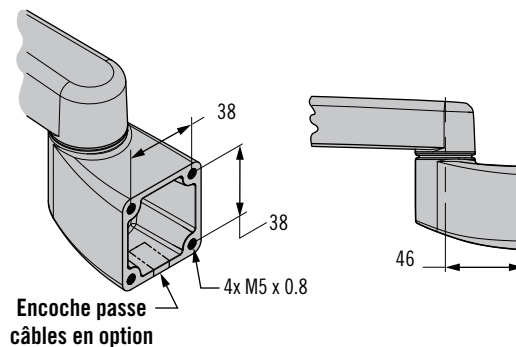
• Détails de montage



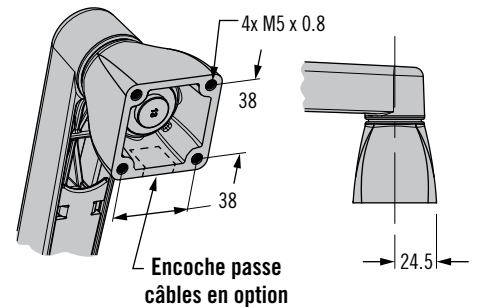
Options de fixation



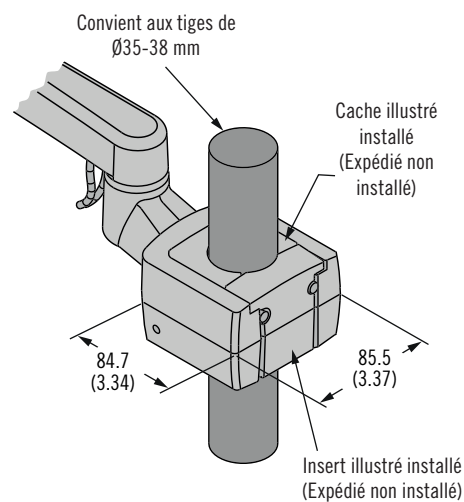
Fixation murale



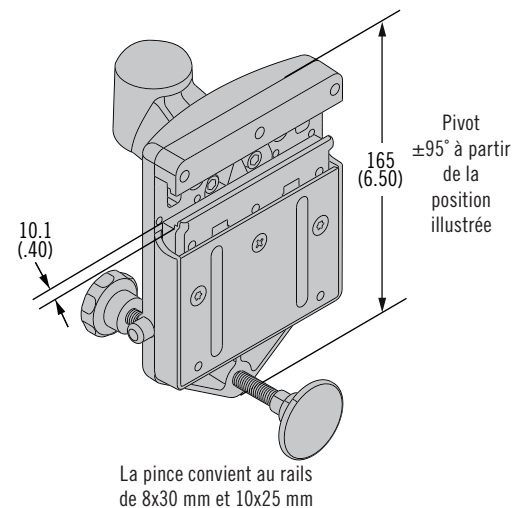
Fixation horizontale



Montage sur tige **K** = 6

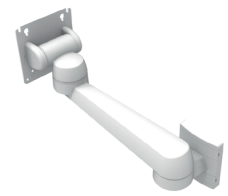


Montage sur rail **K** = 7

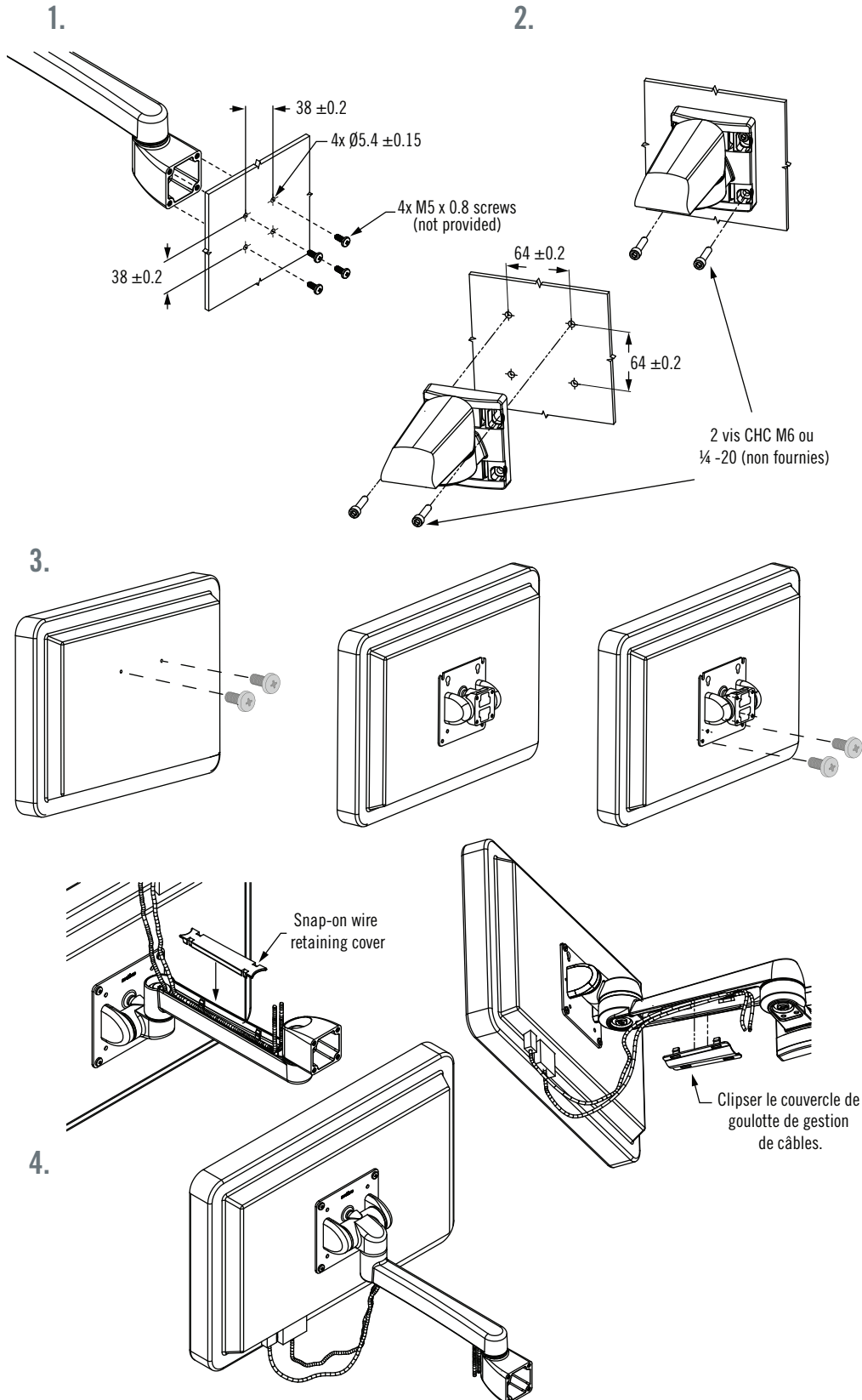


Série AV Bras de support d'écran dynamique

Inclinaison et pivotement · Bras simple · Bras double · Robuste



Montage



• Détails de montage

