



Serie AV Braccio dinamico

Inclinazione e rotazione · Braccio singolo · Senza bloccaggio · Con Blocco

- **Presca e movimento intuitivo per un uso comodo e pratico**

Posizionamento dello schermo senza manopole o attrezzi

Controllo preciso della forza di azionamento per assicurare una percezione di qualità ed eliminare deviazioni dalla posizione prescelta

Bloccaggio sicuro anche in applicazioni con carico dinamico

- **Meccanismo di bloccaggio in posizione riposta**

- **Basso profilo in posizione riposta**

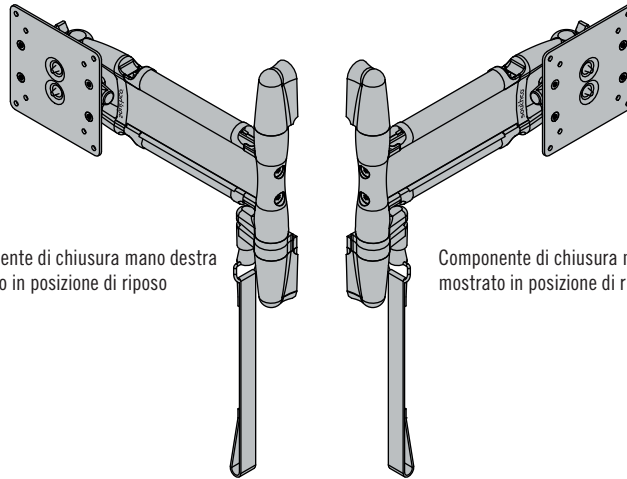
Si piega a 50 mm dal muro

- **Canaline con apertura a scatto per semplificare la gestione dei fili**

Facile installazione e sostituzione dello schermo

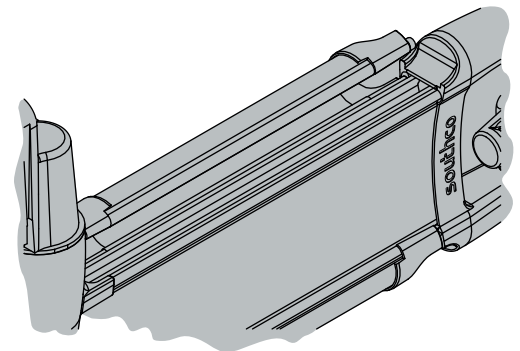
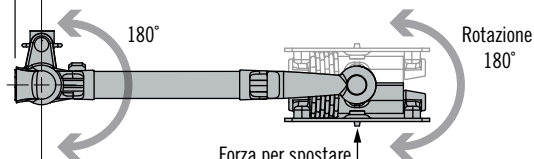
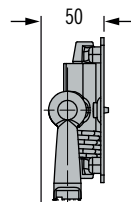
- **Montato in fabbrica e pronto all'uso**

Dettagli del prodotto

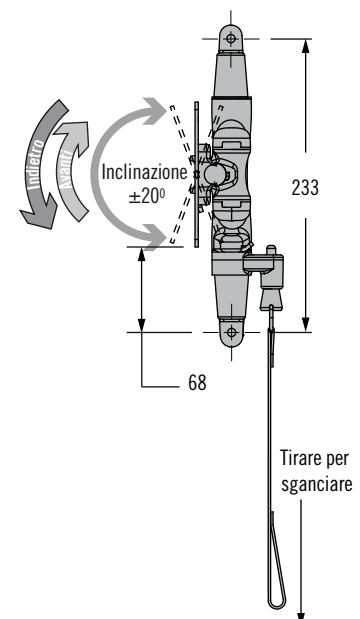
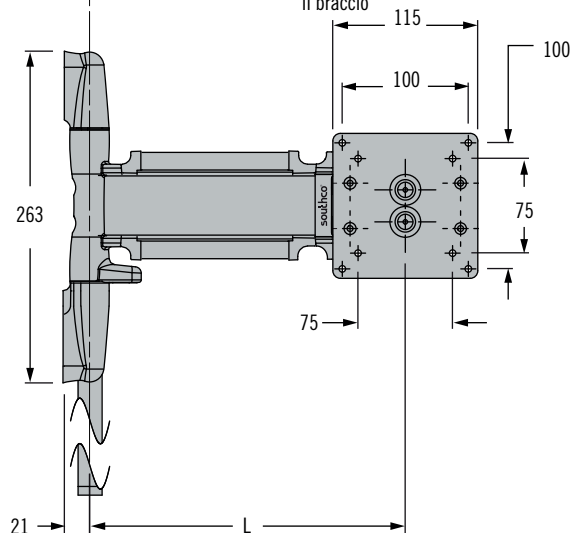


Componente di chiusura mano destra mostrato in posizione di riposo

Componente di chiusura mano sinistra mostrato in posizione di riposo



Canalina in posizione aperta.



Serie AV Braccio dinamico

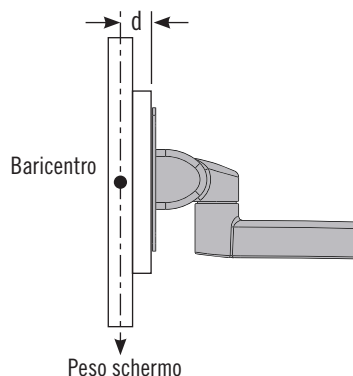
Inclinazione e rotazione · Braccio singolo · Senza bloccaggio · Con Blocco



Specifiche e selezione

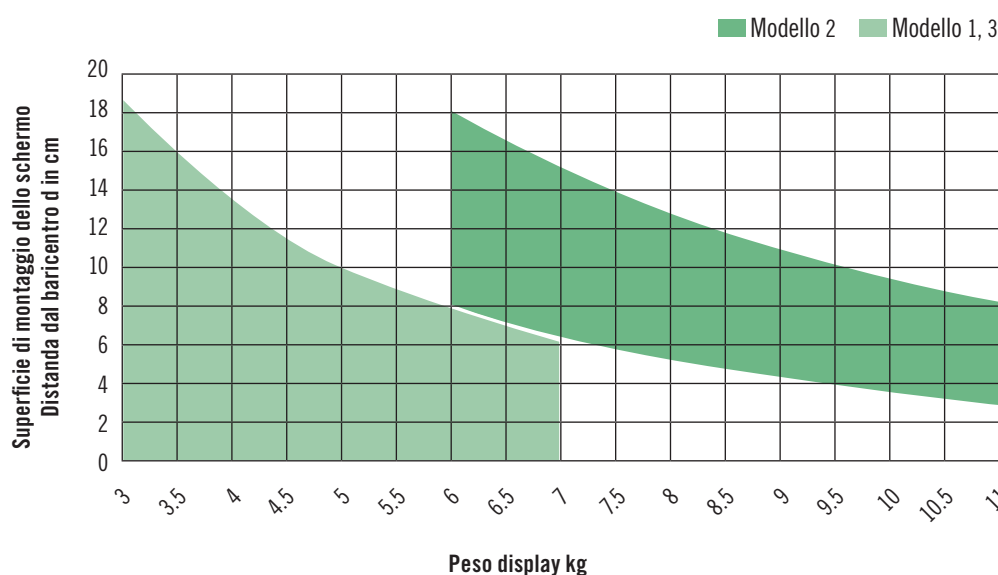
Fase 1

Determinare il peso dello schermo e la distanza (d) dalla superficie di montaggio al baricentro.



Fase 2

Usare la tabella seguente per selezionare il Modello (1, 2 o 3).



Fase 3

Completare il numero di parte selezionando le opzioni sotto relative a lunghezza e colore.

AV - D30 - **K** A **L** **S** - **F**

K	Lunghezza (L)	Carico di rottura medio N
15	150	2000
25	250	1200
35	350	850
45	450	660

F	Colore
50	Nero
76	Bianco

L	Blocco di rotazione
C	Mano sinistra mostrato
R	Mano destra mostrato
Omesso	Senza bloccaggio

S	Forza per spostare il braccio N	Coppia inclinazione N-m		Coppia rotazione N-m
		Indietro	Avanti	
1	22.2	7.9	1.13	2.3
2	33.8	15.4	2.26	3.4
3	33.8	8.6	6.0	3.4

- L'azionamento scorrevole garantisce un utilizzo comodo e pratico
- Regolazione dello schermo senza manopole o attrezzi
- Bloccaggio saldo in qualunque posizione

Materiali e finiture

Legia di alluminio, rivestimento a polvere

Dati prestazionali*

Prestazione in cicli: 20.000 cicli entro $\pm 20\%$ della specifica della coppia statica

Carico max. di funzionamento dinamico:

Modello 1, 3: 66 N

Modello 2: 98 N

Carico di rottura medio: V. tabella

Numero di parte

V. tabella

Esempio di numero di parte

AV-D30-25AC101-50 = braccio dinamico, Modello 1, lunghezza 250 mm, nero, bloccante

*In considerazione del fatto che le condizioni variano in funzione dell'applicazione specifica e del particolare metodo di installazione adottato, le indicazioni Southco su rendimenti e applicazioni sono fornite puramente a titolo di riferimento. La prestazione dei cicli rappresentata non costituisce garanzia di affidabilità nelle effettive condizioni di utilizzo nelle applicazioni dell'utente finale. Gli utilizzatori devono testare i prodotti nelle effettive condizioni applicative ed ambientali per verificarne l'idoneità allo scopo specifico e garantire la conformità alle caratteristiche di rendimento desiderate.

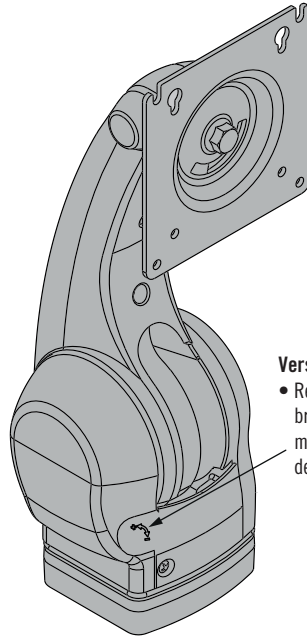


Serie AV Braccio dinamico

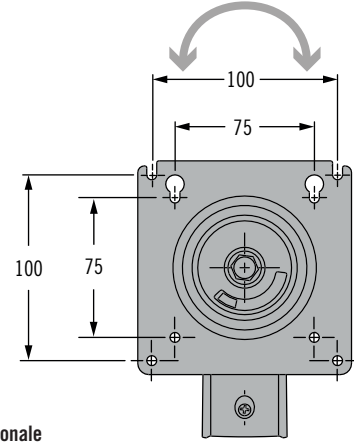
Inclinazione e rotazione · Regolazione dell'altezza · Braccio singolo

- **Presca e movimento intuitivi per migliorare l'esperienza dell'utente**
Riposizionamento dello schermo senza manopole o attrezzi
Controllo preciso della forza di azionamento per assicurare una percezione di qualità ed eliminare deviazioni dalla posizione prescelta
- **Coperture avvitabili per fissare i cavi**
Facile installazione e sostituzione dello schermo
- **Montato in fabbrica e pronto all'uso**

Dettagli del prodotto

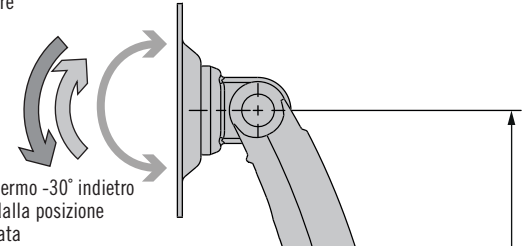


Piastra dello schermo +95° in senso orario
-5° in senso antiorario dalla posizione mostrata



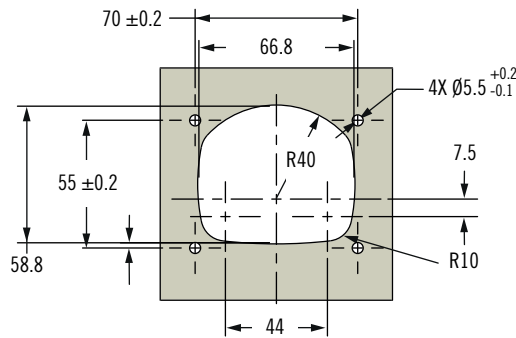
Versione regolabile opzionale

- Regolazione del controbilanciamento del braccio mediante chiave a brugola da 8 mm all'interno della copertura anteriore del braccio inferiore

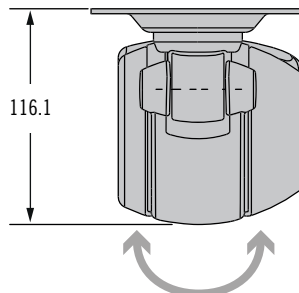
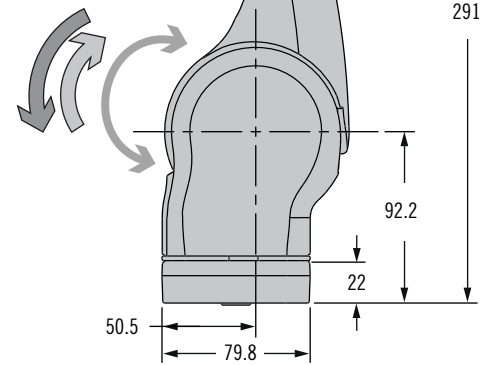


Inclinazione dello schermo -30° indietro
+150° in avanti dalla posizione mostrata

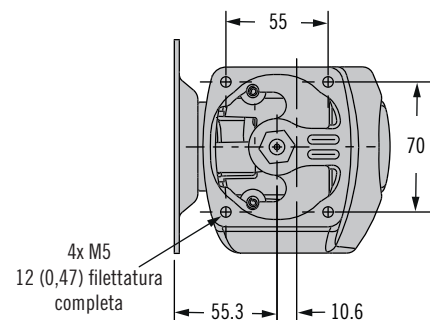
Preparazione del pannello



Il braccio ruota di 90° verso il basso dalla posizione mostrata



Traslazione del braccio rispetto alla base
±90° dalla posizione mostrata



Serie AV Braccio dinamico

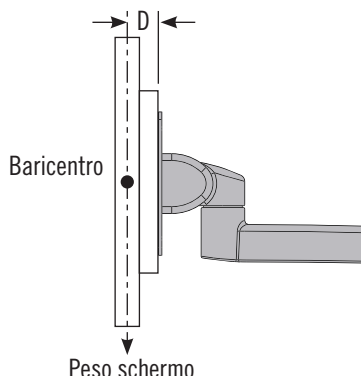
Inclinazione e rotazione · Regolabile in altezza Braccio singolo



Specifiche e selezione

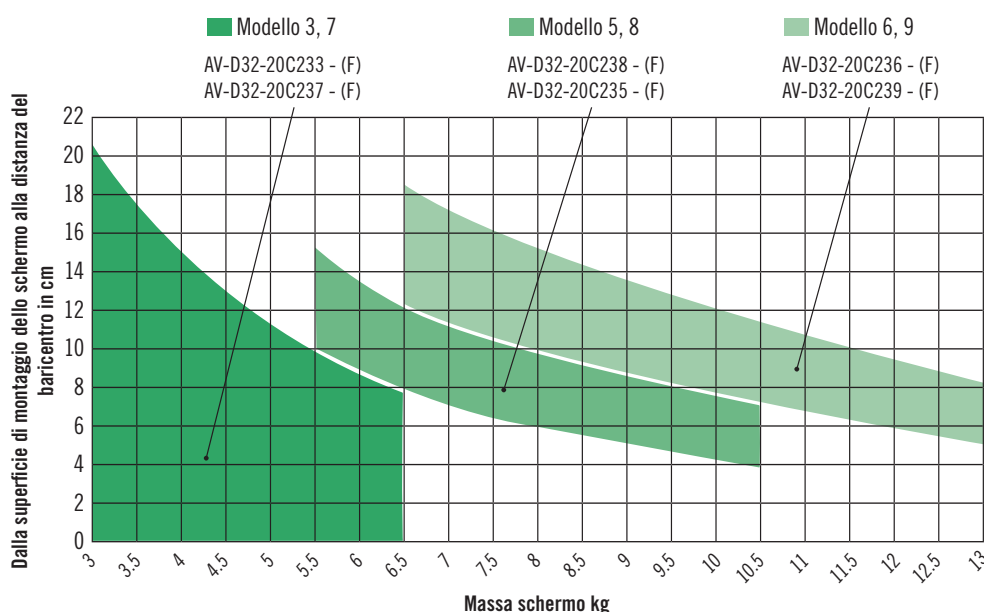
Fase 1

Determinare il peso dello schermo e la distanza (d) dalla superficie di montaggio al baricentro.



Fase 2

Usare la tabella seguente per selezionare il modello



Fase 3

Completare il numero di parte selezionando le opzioni sotto relative a tipo di regolazione e colore.

Modello S	Regolabile	Massa schermo kg	Coppia inclinazione N-m		Coppia rotazione N-m
			Indietro	Avanti	
3	No	3.6 - 6.8	8.0	6.4	2.8
5	No	5.6 - 10.4	11.3	8.5	
6	No	6 - 13	14.7	10.5	
7	Si	Max 6.8	8.0	6.4	
8	Si	Max 10.4	11.3	8.5	
9	Si	Max 13	14.7	10.5	

AV - D32 - 20C23 S - F

F	Colore
50	Nero
76	Bianco

- L'azionamento scorrevole garantisce un utilizzo comodo e pratico
- Regolazione dello schermo senza manopole o attrezzi
- Bloccaggio saldo in qualunque posizione

Materiale e finitura

Lega di alluminio, acciaio rivestito a polvere e componenti polimerici

Dati prestazionali *

Prestazione in cicli: 20.000 cicli entro $\pm 20\%$ della specifica della coppia statica

Carico max. di funzionamento dinamico: 1181N
Carico di rottura: 540N

Numero parte

V. tabella



Serie AV Braccio dinamico

Inclinazione e rotazione · Braccio singolo · Regolazione dell'altezza

- **Presca e movimento intuitivo per un uso comodo e pratico**

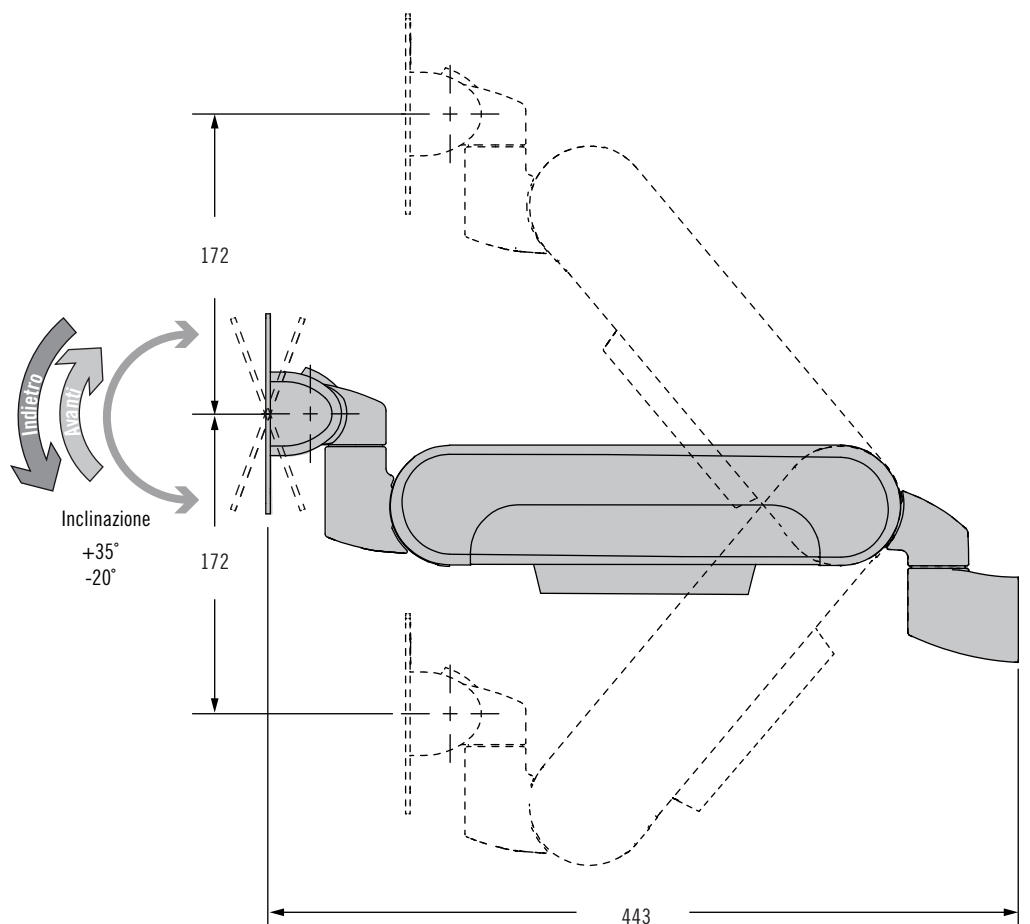
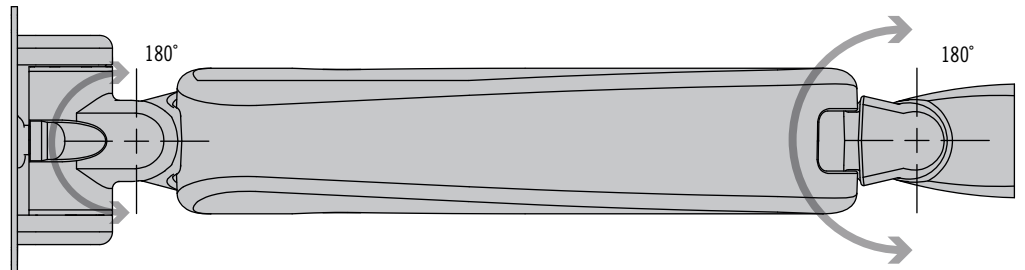
Riposizionamento dello schermo senza manopole o attrezzi

Controllo preciso della forza di azionamento per assicurare una percezione di qualità ed eliminare deviazioni dalla posizione prescelta

Bloccaggio sicuro anche in applicazioni con carico dinamico

- **Azionamento preciso e affidabile ad ogni utilizzo**
- **Completamente sigillato per semplificare la pulizia**
- **Canaline con apertura a scatto per semplificare la gestione dei fili**
- **Montato in fabbrica e pronto all'uso**
-

Per le opzioni di montaggio e i dettagli di installazione, fare riferimento a pagina 84 - 85



Serie AV Braccio dinamico

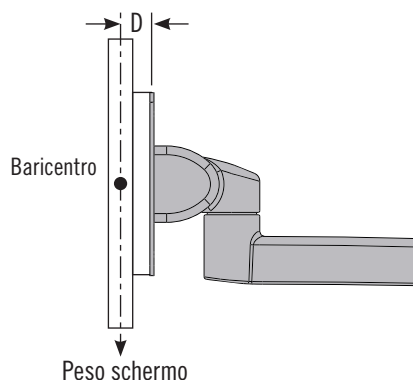
Inclinazione e rotazione · Braccio singolo · Regolazione dell'altezza



Specifiche e selezione

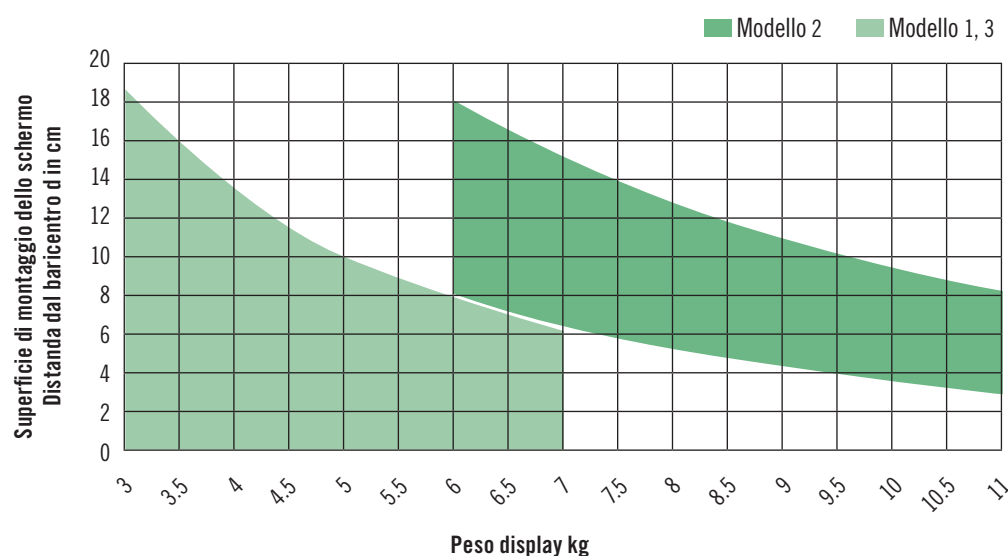
Fase 1

Determinare il peso dello schermo e la distanza (d) dalla superficie di montaggio al baricentro.



Fase 2

Usare la tabella seguente per selezionare il Modello (1, 2 o 3).



Fase 3

Completare il numero di parte selezionando le opzioni sotto relative a Modello e colore.

AV - D32 - 30V1 **K** **S** - **F**

K	Tipo di montaggio
0	Montato a muro, fissato posteriormente
1	Montato a muro, fissato posteriormente, senza scanalatura per cavo
2	Montaggio su tavolo
3	Montaggio su tavolo, senza scanalatura per cavo
4	Montato a parete, fissato anteriormente
6	Montaggio su asta (asta da 35-38 mm)
7	Montaggio su binario

F	Color
50	Nero
76	Bianco

S	Modello
1	Monitor piccolo, facile posizionamento
2	Monitor piccolo, extra forza di tenuta
3	Monitor medio

Materiale e finitura

Legia di alluminio, rivestito a polvere

Dati prestazionali

Prestazione in cicli: 20.000 cicli.

Coppia rotazione:

In corrispondenza del supporto dello schermo: 4.3 N-m

In corrispondenza del supporto di montaggio a muro: 6.0 N-m

Carico di rottura medio: 665 N

Per ulteriori informazioni consultare gli schemi tecnici.

Esempio di numero di parte:

AV-D32-30V101-50 = braccio singolo, Modello 1, montaggio a muro, senza scanalatura per cavo, nero



Serie AV Braccio dinamico

Inclinazione e rotazione · Braccio doppio · Regolazione dell'altezza

- **Presca e movimento intuitivo per un uso comodo e pratico**

Riposizionamento dello schermo senza manopole o attrezzi

Controllo preciso della forza di azionamento per assicurare una percezione di qualità ed eliminare deviazioni dalla posizione prescelta

Bloccaggio sicuro anche in applicazioni con carico dinamico

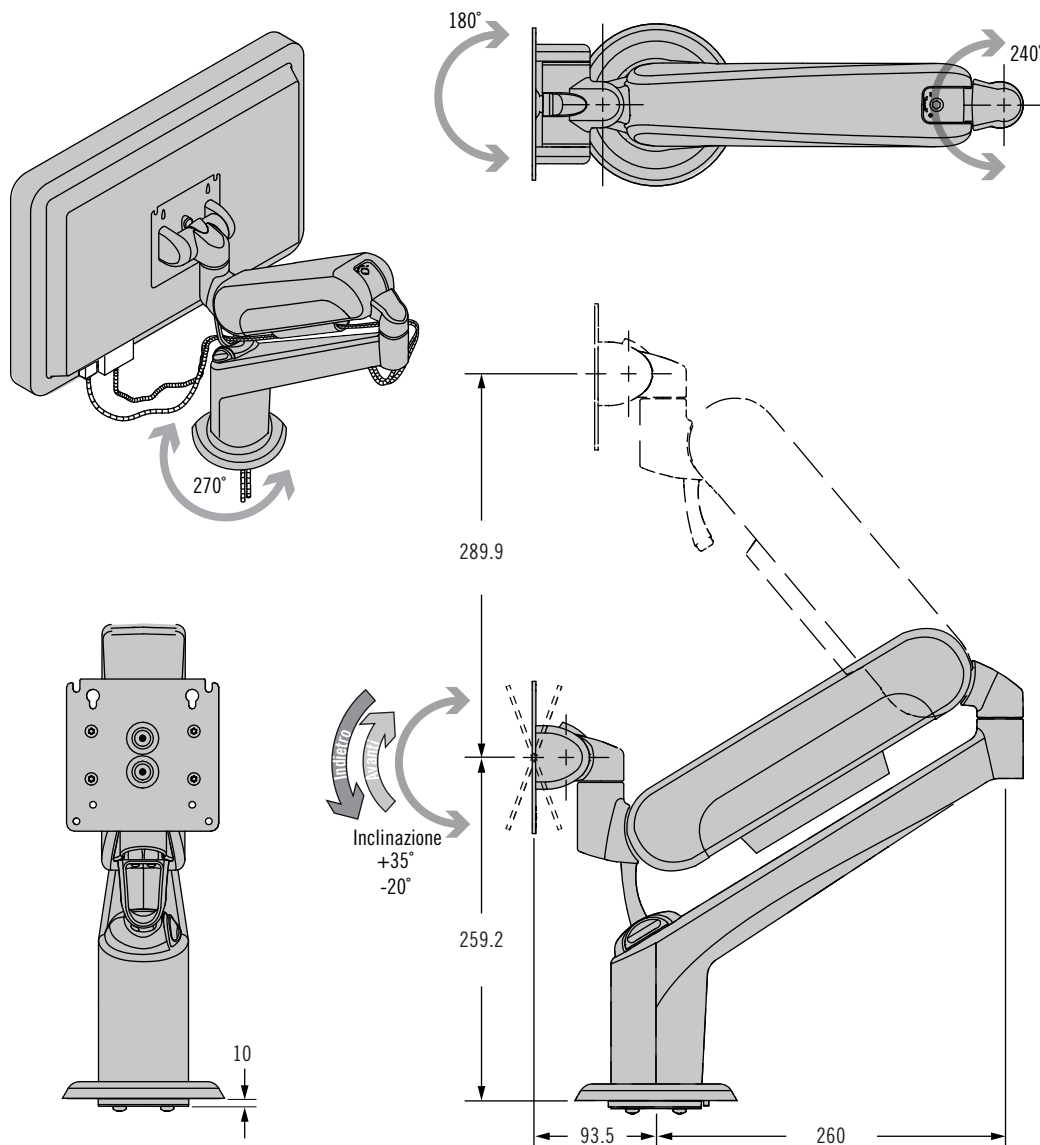
- **Azionamento preciso e affidabile ad ogni utilizzo**

- **Completamente sigillato per semplificare la pulizia**

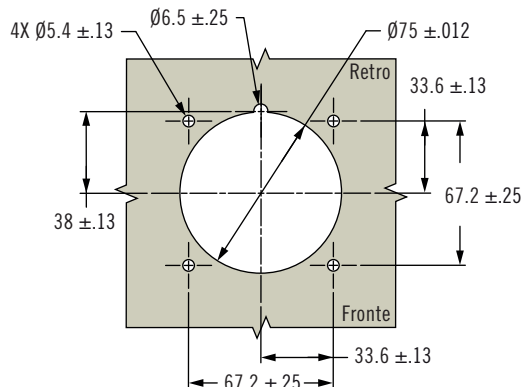
- **Canaline con apertura a scatto per semplificare la gestione dei fili**

- **Montato in fabbrica e pronto all'uso**

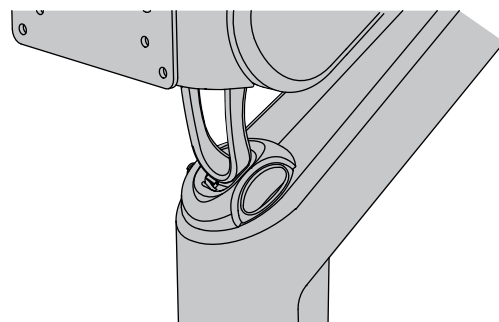
- **Meccanismo di bloccaggio opzionale in posizione riposta**



Preparazione del pannello



Meccanismo di bloccaggio opzionale



Serie AV Braccio dinamico

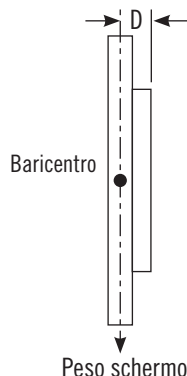
Inclinazione e rotazione · Braccio doppio · Regolazione dell'altezza



Specifiche e selezione

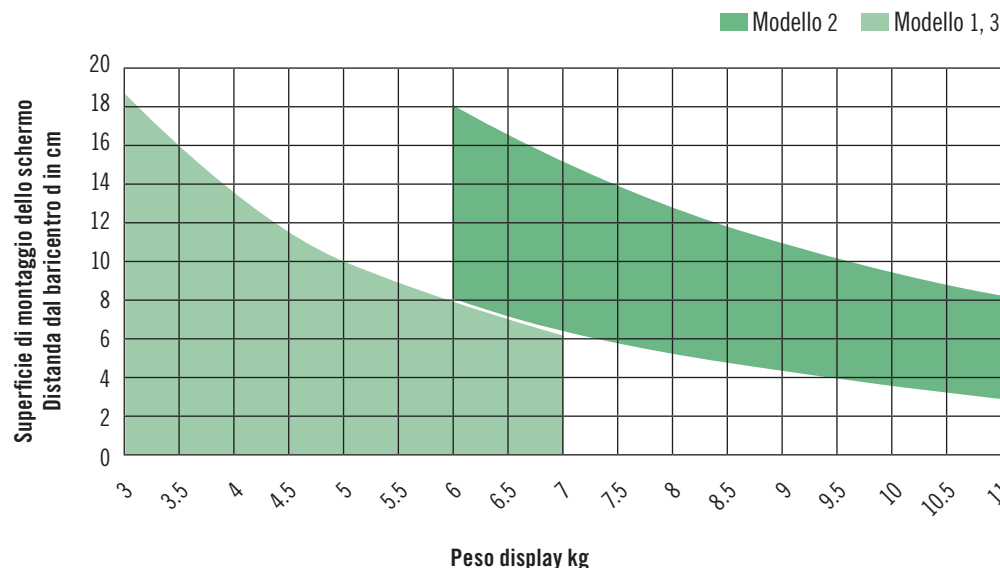
Fase 1

Determinare il peso dello schermo e la distanza (d) dalla superficie di montaggio al baricentro.



Fase 2

Usare la tabella seguente per selezionare il Modello (1, 2 o 3).



Fase 3

Completare il numero di parte selezionando le opzioni sotto relative a Modello e colore.

F	Colore
50	Nero
76	Bianco

AV - D32-61 W **K** 13 **S** - **F**

K	Tipo di montaggio
C	Con meccanismo di bloccaggio
Omesso	Senza bloccaggio

S	Modello	Coppia inclinazione N·m		Peso massimo dello schermo kg
		Indietro	Avanti	
1	1	7.9	1.13	7
2	2	15.4	2.26	10
3	3	8.6	6.0	7

Materiale e finitura

Lega di alluminio, rivestito a polvere

Dati prestazionali

Prestazione in cicli: 20.000 cicli.

Coppia rotazione:

In corrispondenza del supporto dello schermo: 4.3 N·m

In corrispondenza dello snodo centrale: 6.0 N·m

In corrispondenza della superficie di montaggio: 6.8 N·m

Carico di rottura medio:

490 N

Per ulteriori informazioni consultare gli schemi tecnici.

Esempio di numero di parte:

AV-D32-61WC131-50 = Modello 1, con bloccaggio, nero



AV Serie Braccio dinamico

Inclinazione e rotazione · Braccio doppio · Regolazione dell'altezza

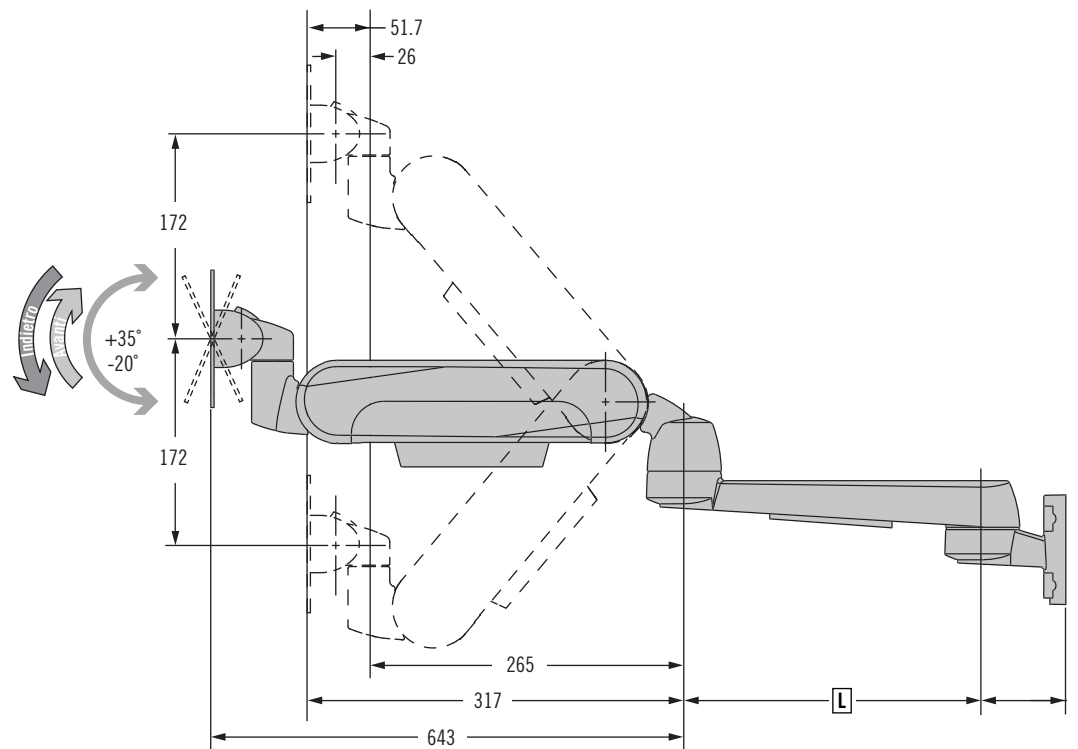
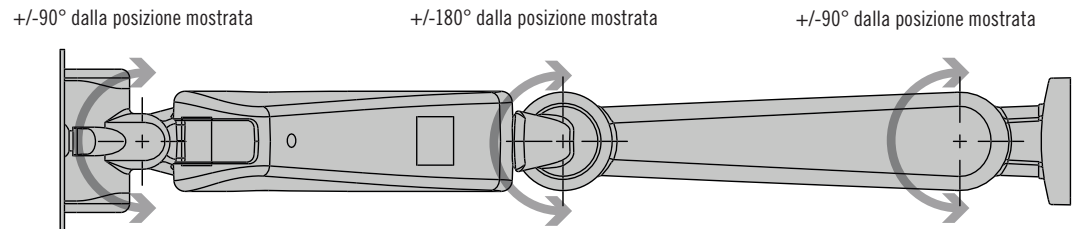
- Presae
- movimento intuitivo per un uso comodo e pratico

Riposizionamento dello schermo senza manopole o attrezzi

Controllo preciso della forza di azionamento per assicurare una percezione di qualità ed eliminare deviazioni dalla posizione prescelta

- Azionamento preciso e affidabile ad ogni utilizzo
- Completamente sigillato per semplificare la pulizia
- Canale con apertura a scatto per semplificare la gestione dei fili
- Montato in fabbrica e pronto all'uso

Per le opzioni di montaggio e i dettagli di installazione, fare riferimento a pagina 84 - 85



AV Serie Braccio dinamico

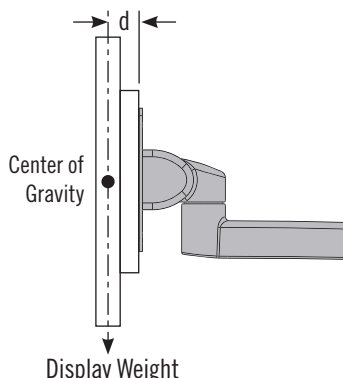
Inclinazione e rotazione · Braccio doppio · Regolazione dell'altezza



Specifiche e selezione

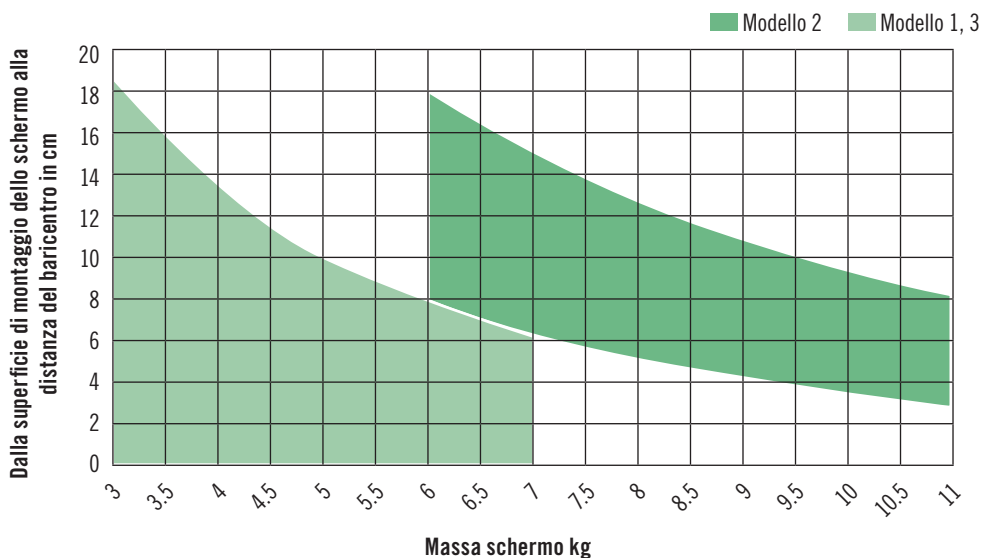
Fase 1

Determinare il peso dello schermo e la distanza (d) dalla superficie di montaggio al baricentro.



Fase 2

Usare la tabella seguente per selezionare il modello (1, 2 o 3)..



Fase 3

Completare il numero di parte selezionando le opzioni sotto relative a modello e colore.

AV - D32 - L 1 K S - F

L	Lunghezza
72W	Regolazione dell'altezza + 250 mm braccio laterale
79W	Regolazione dell'altezza + 325 mm braccio laterale

F	Colore
50	Nero
76	Bianco

S	Dimensione del monitor
1	Monitor piccolo, facile posizionamento
3	Monitor piccolo, extra forza di tenuta
2	Monitor medio

K	Tipo di montaggio
4	Montato a parete, fissato anteriormente
6	Montaggio su asta (asta da 35-38 mm)
7	Montaggio su binario

Materiale e finitura

Leghe di alluminio, rivestite a polvere

Dati prestazionali

Prestazione in cicli: 20.000 cicli..

Coppia rotazione:

Su supporto del dispositivo: 4,3 Nm

Su snodo centrale: 6,0 Nm

Su superficie di montaggio: 6,0 Nm

Carico di rottura medio: 490 N

Per ulteriori informazioni consultare gli schemi tecnici.

Esempio di numero di parte:

AV-D32-72W141-50 = 250mm braccio inferiore, Modello 1, montaggio a parete, nero



Serie AV Braccio dinamico

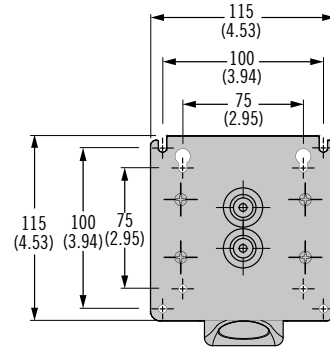
Inclinazione e rotazione · Braccio singolo · Braccio doppio

• Dettagli di montaggio

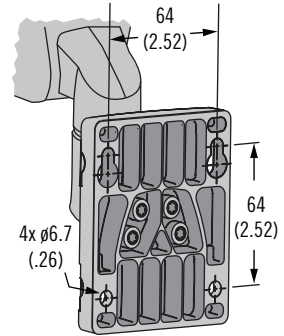


Opzioni Di Montaggio

Piastra montaggio schermo

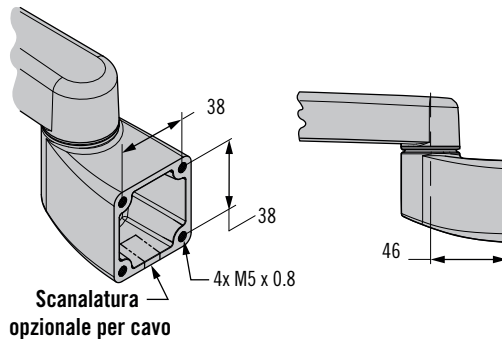


Montato a parete, fissato anteriormente $K=4$

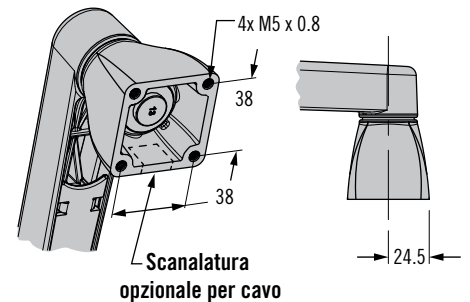


Opzioni di montaggio

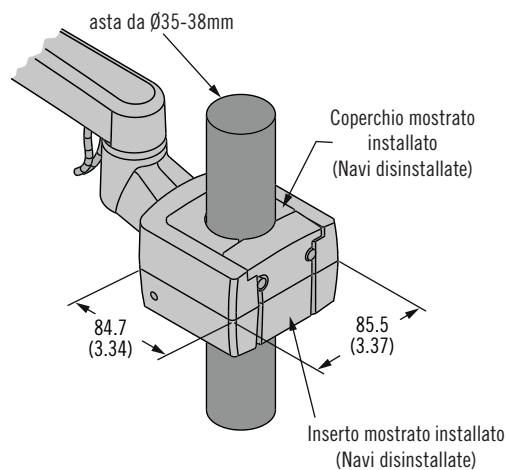
A parete $K=0$



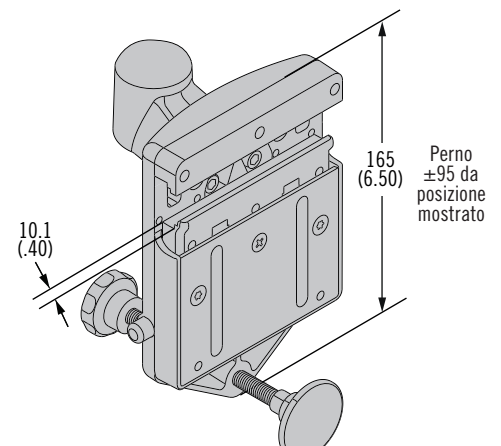
Montaggio su tavolo $K=2$



Montaggio su asta $K=6$



Montaggio su binario $K=7$

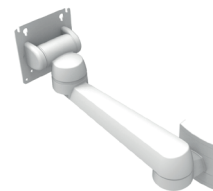


Il morsetto si adatta ai binari del lamina 8x30mm e 10x25mm

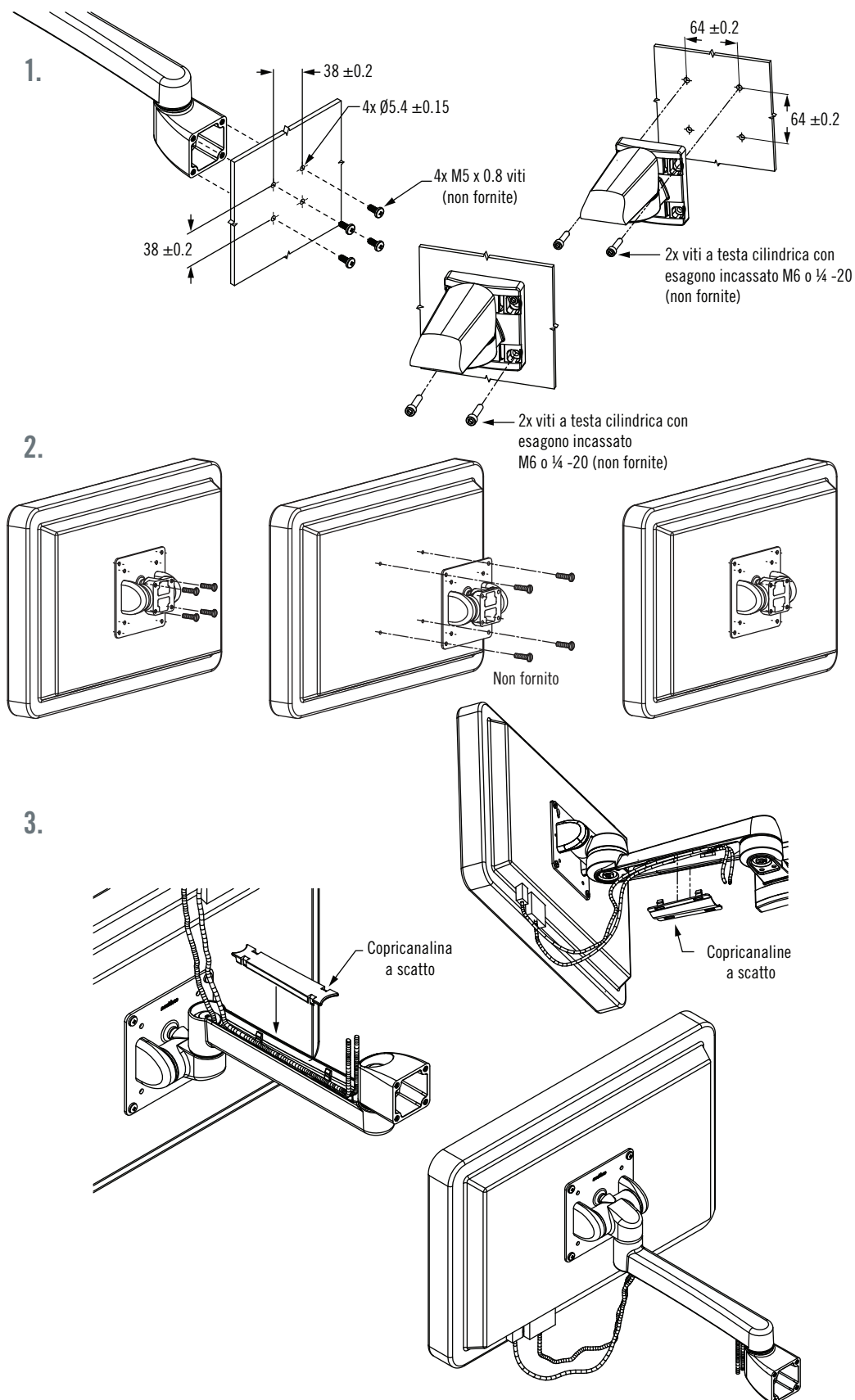
Serie AV Braccio di supporto dinamico

Inclinazione e rotazione · Braccio singolo

Braccio doppio · Impieghi gravosi



Installazione



• Dettagli di montaggio

