



## AV シリーズ ダイナミックマウント (取付) アーム

チルト・スイベル/シングルアーム/ロック

- 直感的な握って動かす動作で  
抜群の操作性

ノブやツールを使わずにモニター  
の位置調整可能

操作力の正確なコントロールで  
理想的な「操作感」を実現し、ドリフトを防止

動荷重下でも確実な保持能力

- 折りたたみ収納可能な省スペース性

- 格納状態でのロック機構折りたたみ収納可能な省スペース性

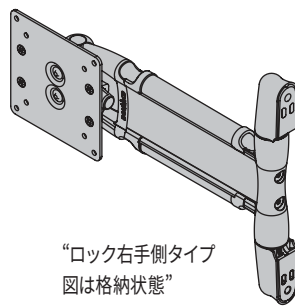
壁から50 mm以内に収納可

- ワイヤ格納部にスナップオン式を採用、シンプルなワイヤの取り回し

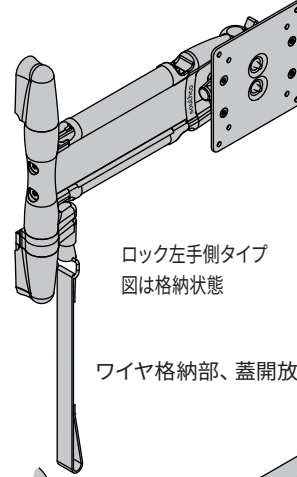
簡単にモニターを取付、取替

- 工場で組立後に納品、すぐに使用可能

### 製品情報

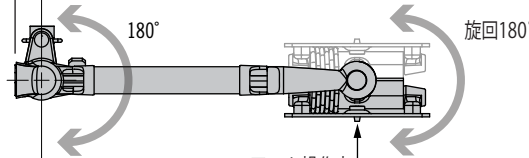
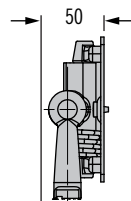


“ロック右手側タイプ  
図は格納状態”

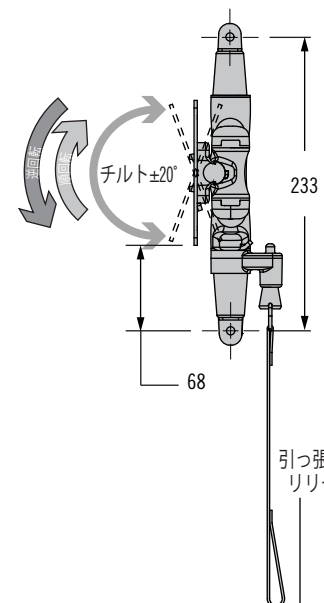
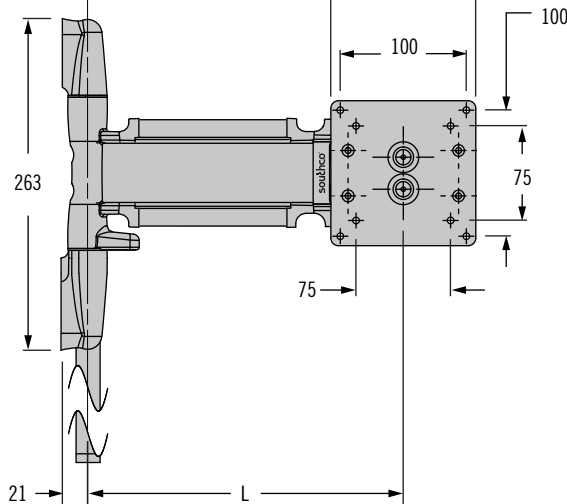


ロック左手側タイプ  
図は格納状態

ワイヤ格納部、蓋開放状態



アーム操作力



# AV シリーズ ダイナミックマウント (取付) アーム

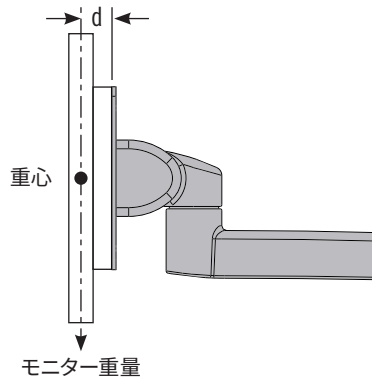
## チルト・スイベル/シングルアーム/ロック



### 仕様と選定

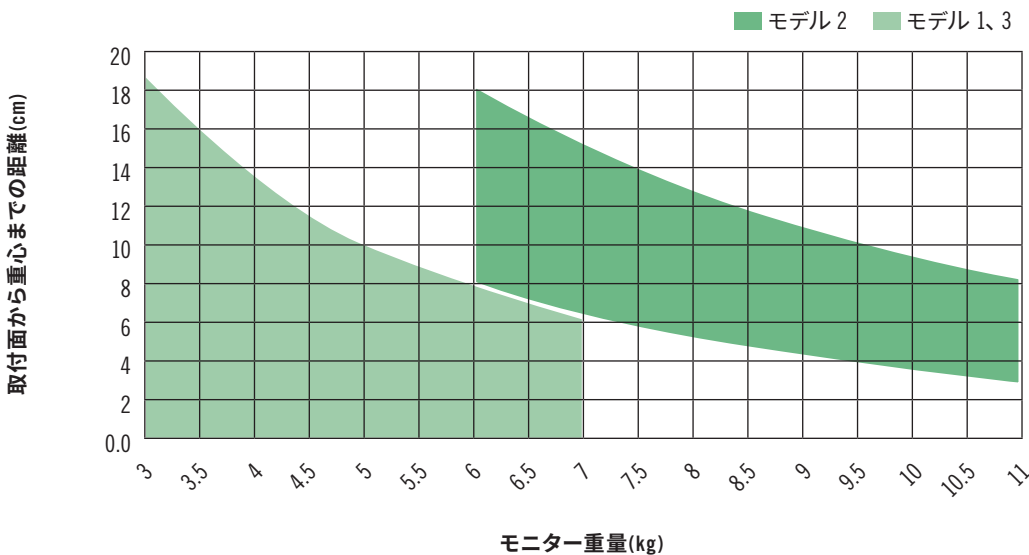
#### 手順1

モニターの重量と、取付面から重心までの距離(d)を測定します。



#### 手順2

下表を参照し、モデル番号 (1、2、3) を選定します。



#### 手順3

下表から長さの色を選択し、品番を決定します。

AV - D30 - **K** A **L** 10 **S** - **F**

<b>K</b>	長さ	平均耐荷重N
15	150	2000
25	250	1200
35	350	850
45	450	660

<b>F</b>	色
50	黒
76	白

<b>L</b>	回転ロック
C	左手側ロック
R	右手側ロック
省略	ロックなし

モデル <b>S</b>	アーム操作力	チルトトルク N・m		平均耐荷重 N・m
		逆回転	順回転	
1	22.2	7.9	1.13	2.3
2	33.8	15.4	2.26	3.4
3	33.8	8.6	6.0	3.4

- スムーズな操作性でユーザーの使いやすさを強化
- ノブやツール無しでモニターの調節が可能
- モニターをどんな位置でも確実に保持

#### 材質・仕上げ

アルミニウム合金、粉体塗装

#### 性能\*

サイクル: 20,000サイクルで± 20%以内の静トルクを維持

#### 最大動荷重:

モデル 1、3: 66N

モデル 2: 98N

平均耐荷重: 左下表参照

#### 品番

左下表参照

#### 品番の例

AV-D30-25A101-50 = ダイナミックマウント (取付) アーム、モデル 1、長さ250mm、(黒)

\* サウスコによる「性能とアプリケーションガイドライン」は、一般的な指針としてのみ提供されるもので、使用条件は、各アプリケーションや取付方法により異なります。記載されているサイクル性能の信頼性は、エンドユーザーによるアプリケーションの実際の使用条件下においてこれを保証するものではありません。使用を検討されている製品のソリューションについては、各ユーザーが実際のアプリケーション条件・環境下にてその使用目的や機能への製品適合性、および求められる性能達成度を試験・検証する必要があります。



## AV シリーズ ダイナミックマウント (取付)アーム

チルト・スイベル / シングルアーム / 高さ調整

### 直感的な握って動かす動作で 抜群の操作性

ノブやツールを使わずにモニター  
の位置調整可能

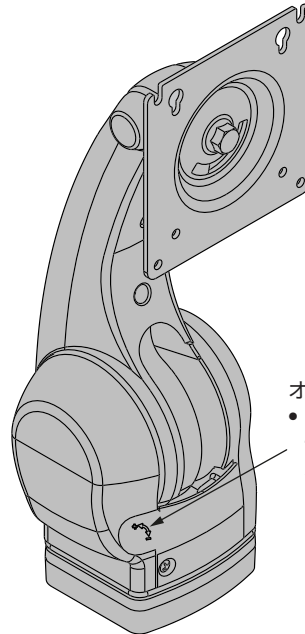
操作力の正確なコントロールで  
理想的な「感触」を実現しドリ  
フトを防止

### ケーブル類をまとめるねじ止め 式カバー

簡単にモニターを取付&取替

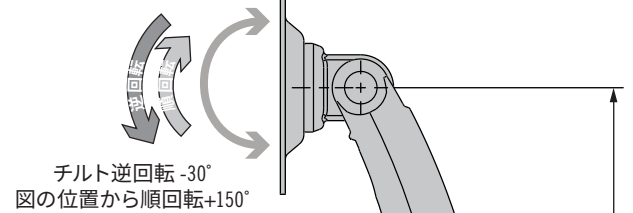
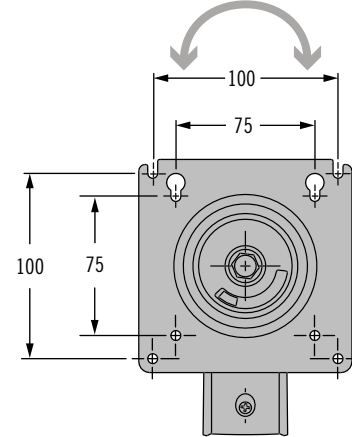
### 工場で組立後に納品、すぐに 使用可能

### 製品情報

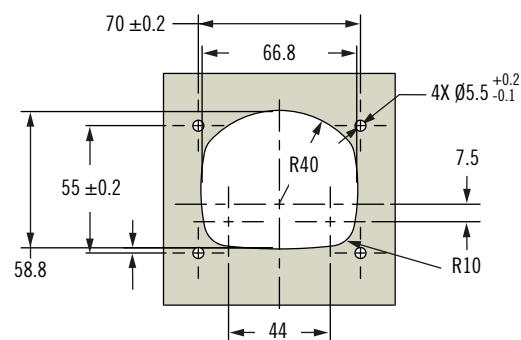


オプション：調整可能バージョン  
• アーム下部に内蔵の 8mm 六角キ  
ーでアームのカウンターバラ  
ンスを調整

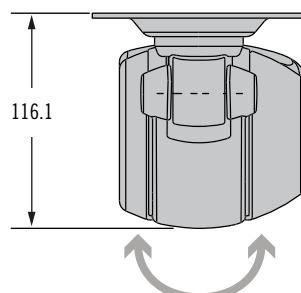
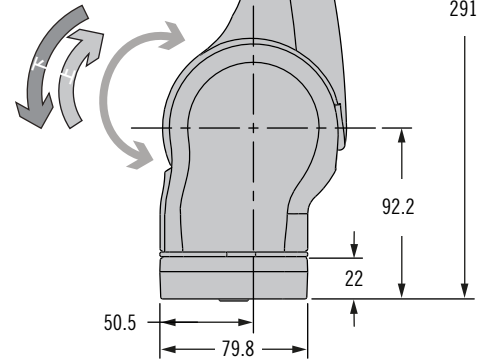
モニター取付部プレート +95° (時計回り)  
図の位置から -5° (反時計回り)



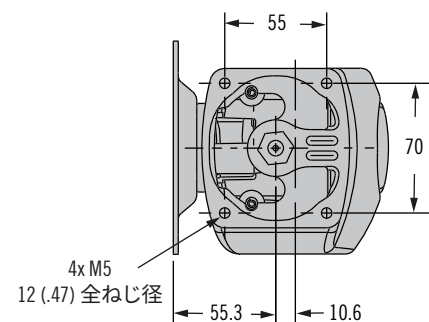
### パネル仕様



アーム可動範囲  
図の位置から下に90°



アームスイベル (対ベース部) :  
図の位置から±90°



# AV シリーズ ダイナミックマウント (取付) アーム

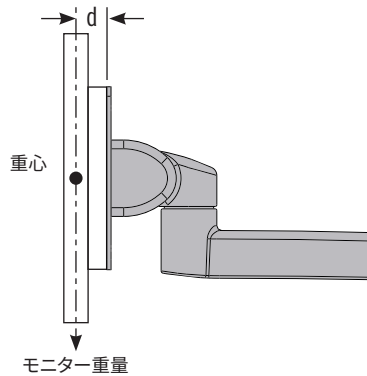
チルト・スイベル / シングルアーム / 高さ調整



## 仕様と選定

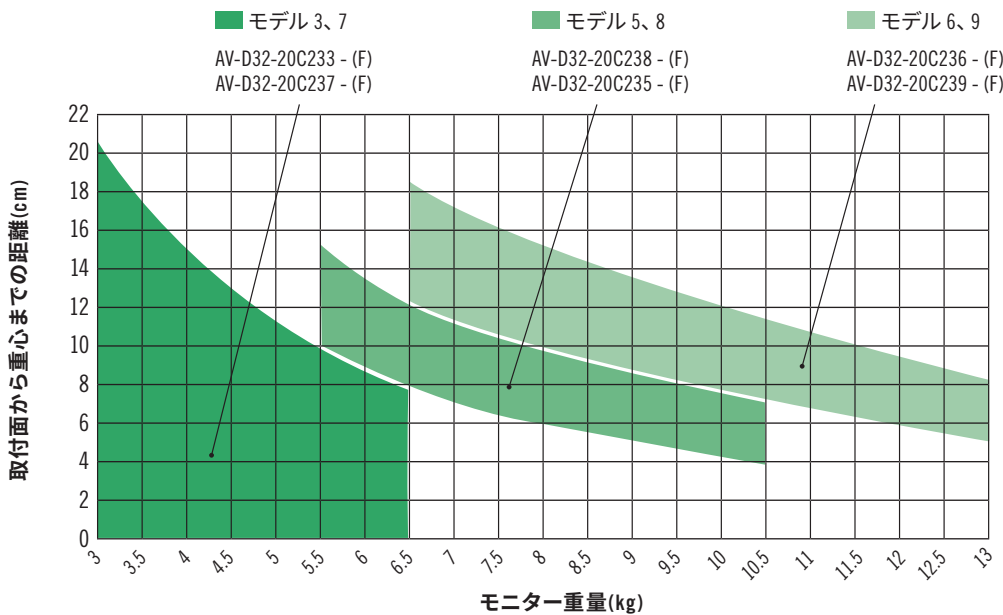
### 手順1

モニターの重量と、取付面から重心までの距離(d)を測定します。



### 手順2

下表を参照し、モデルを選定します。



### 手順3

下表からモデルと色を選択し、品番を決定します。

モデル	調整可能	モニター重量 (kg)	チルトトルク N・m		スイベルトルク N・m
			逆回転	順回転	
3	できません	3.6 - 6.8	8.0	6.4	2.8
5	できません	5.6 - 10.4	11.3	8.5	
6	できません	6 - 13	14.7	10.5	
7	できる	最も重い 6.8	8.0	6.4	
8	できる	最も重い 10.4	11.3	8.5	
9	できる	最も重い 13	14.7	10.5	

品番	色
AV - D32 - 20C23 <b>S</b> - <b>F</b>	黒
	白

- スムーズな操作性でユーザーの使いやすさを強化
- ノブやツール無しでモニターの調節が可能
- モニターをどんな位置でも確実に保持

### 材質・仕上げ

アルミニウム合金、スチール、粉体塗装 & ポリマー

### 性能

サイクル：20,000サイクルで±20%以内の静トルクを維持

最大動荷重：

表参照

耐荷重：

下向き 1181N

上向き 540N

### 品番

表参照



## AV シリーズ ダイナミックマウント (取付)アーム

チルト・スイベル / シングルアーム / 高さ調整

- 直感的な握って動かす動作で  
抜群の操作性

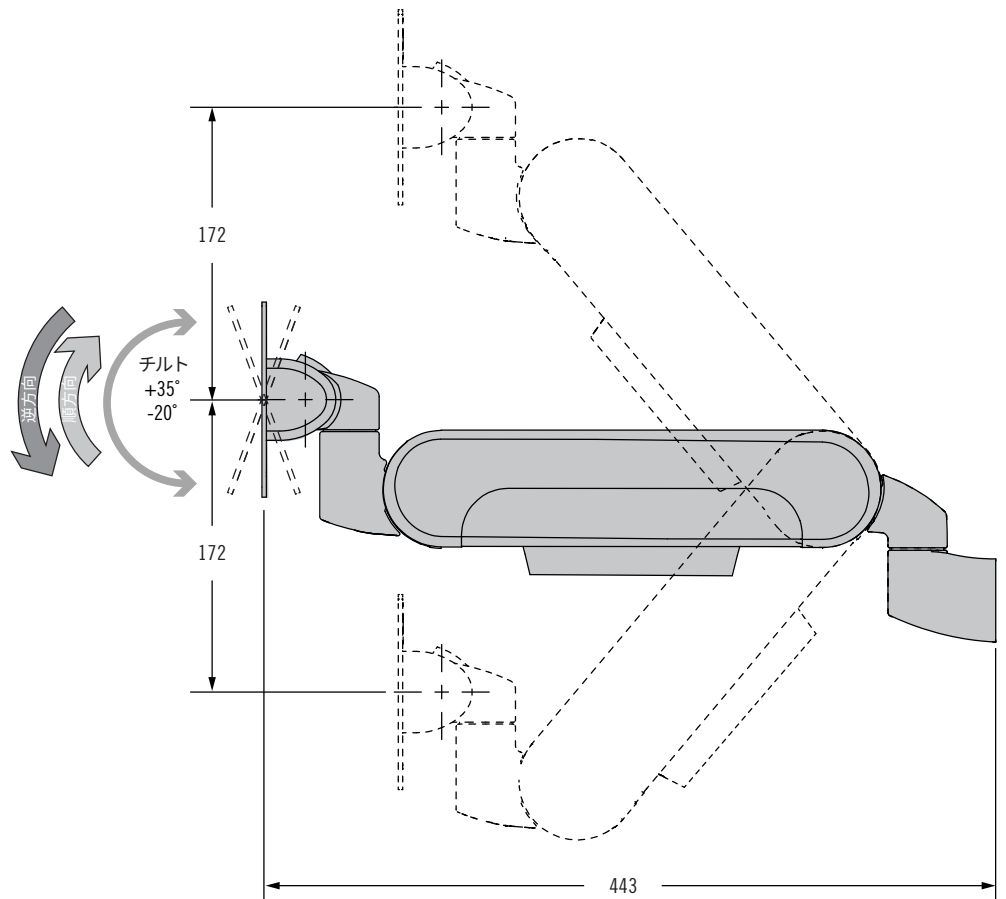
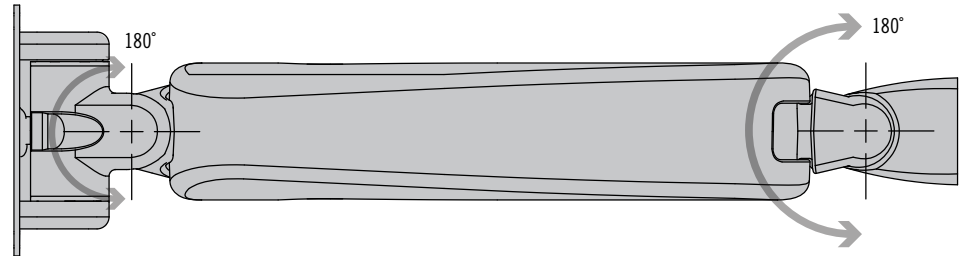
ノブやツールを使わずにモニター  
の位置調整可能

操作力の正確なコントロールで  
理想的な「感触」を実現しドリ  
フトを防止

動荷重下でも確実な保持能力

- 繰り返し使用で安定した性能
- 完全密閉で、非常に優れた清  
掃性
- スナップオン式ワイヤ保持カ  
バー
- 工場で組立後に納品、すぐに  
使用可能

取付オプションと詳しい取付方法は  
84-85ページを参照



# AV シリーズ ダイナミックマウント (取付)アーム

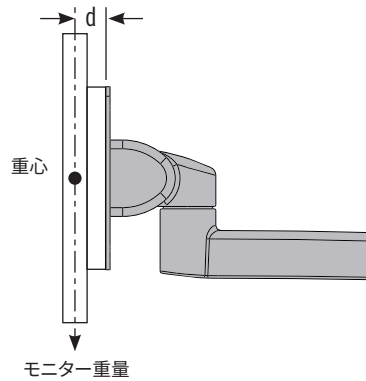
チルト・スイベル / シングルアーム / 高さ調整



## 仕様と選定

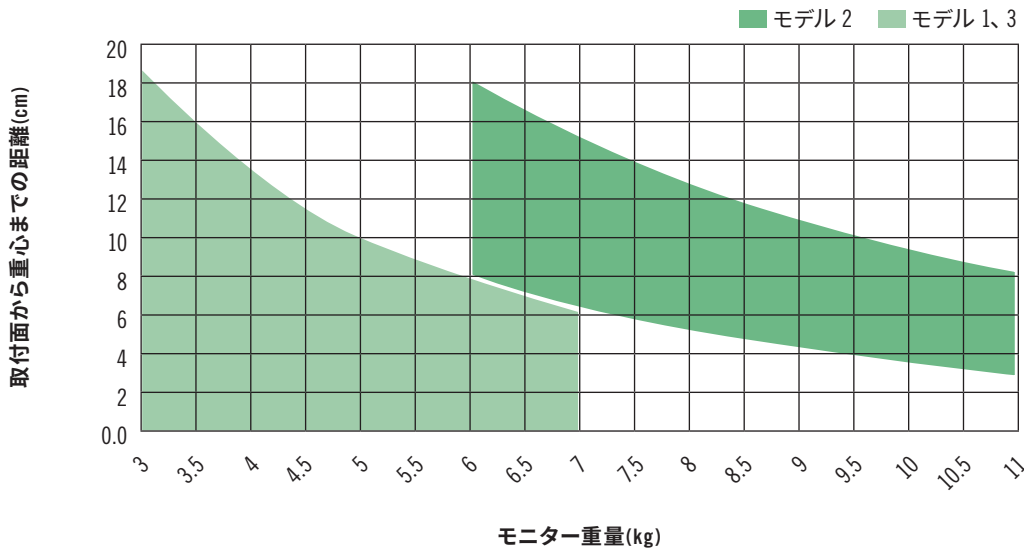
### 手順1

モニターの重量と、取付面から重心までの距離(d)を測定します。



### 手順2

下表を参照し、モデル番号 (1, 2, 3) を選定します。



### 手順3

下表からモデルと色を選択し、品番を決定します。

AV - D32 - 30V1 **K** **S** - **F**

<b>K</b>	取付スタイル
0	壁面取付、裏止め、ノッチ無し
1	壁面取付、裏止め、ワイヤノッチ
2	台上取付、ノッチ無し
3	台上取付、ワイヤノッチ
4	壁面取付、面付 (表止め)
6	ポール取付 (対応ポール径35-38mm)
7	レール取付

<b>F</b>	色
50	黒
76	白

<b>S</b>	モニターサイズ
1	小型、動かしやすい
3	小型、保持力 (強)
2	中型

## 材質・仕上げ

アルミニウム合金、粉体塗装

## 特性

サイクル: 20,000サイクル保証

スイベルトルク:

機器への取付: 4.3 N-m

壁面取付: 6.0 N-m

最大動荷重: 665N

詳細は図面を参照

## 品番例:

AV-D32-30V101-50=シングルアーム、モデル1、壁面取付、ワイヤノッチ無し (黒)



## AV シリーズ ダイナミックマウント (取付)アーム

チルト・スイベル / ダブルアーム / 高さ調整

- 直感的な握って動かす動作で  
抜群の操作性

ノブやツールを使わずにモニター  
の位置調整可能

操作力の正確なコントロールで

理想的な「感触」を実現しドリ  
フトを防止

動荷重下でも確実な保持能力

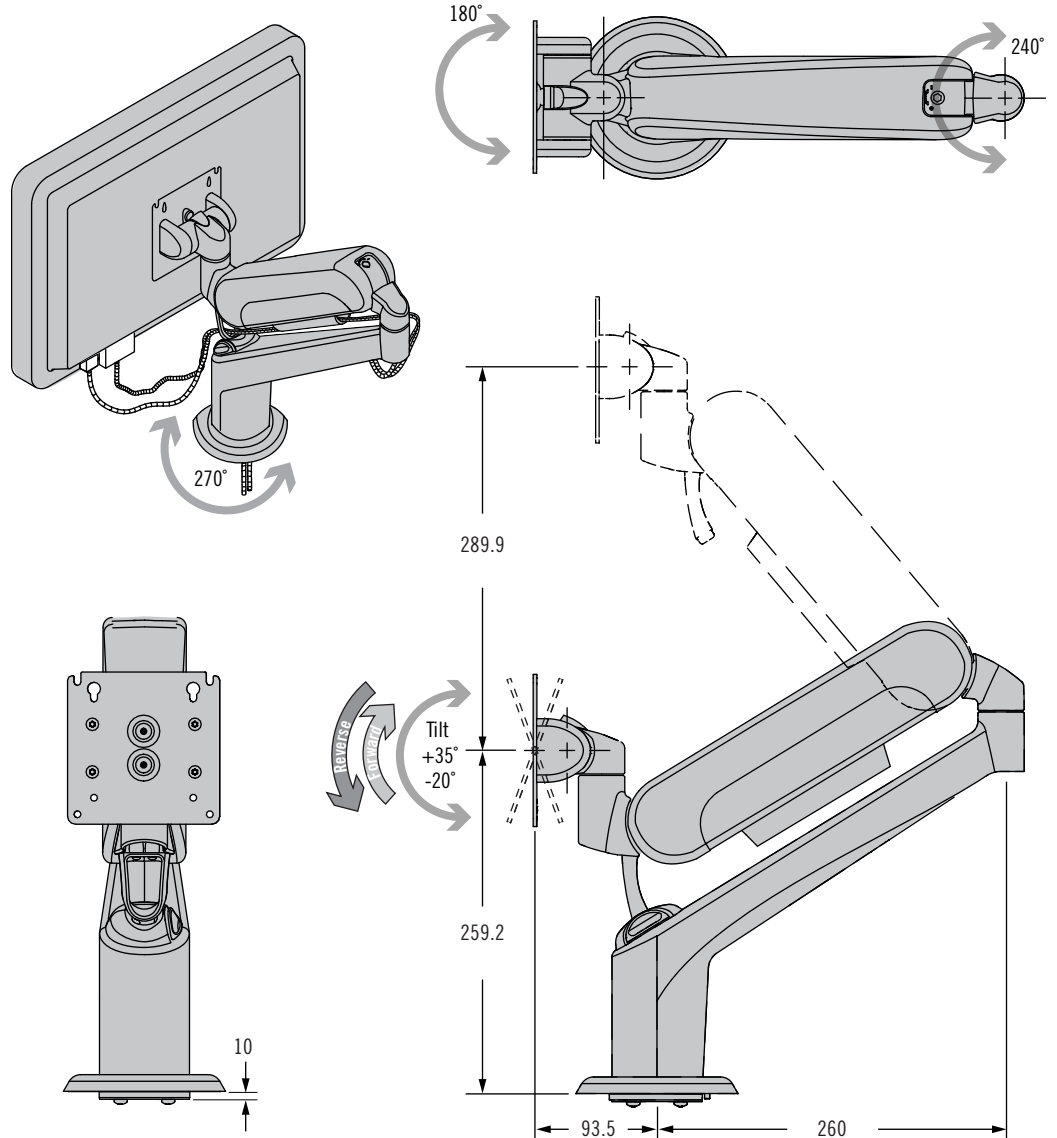
- 繰り返し使用で安定した性能

- 完全密閉で、非常に優れた清  
掃性

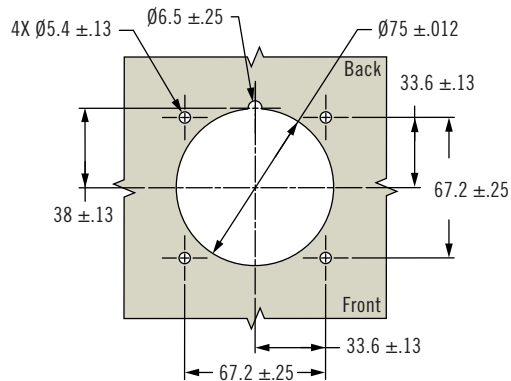
- スナップオン式ワイヤ保持カ  
バー

- 工場で組立後に納品、すぐに  
使用可能

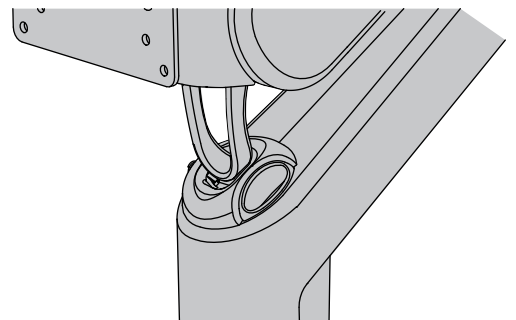
- 格納状態でのロック機構オブ  
ション



パネル仕様



ロック機構オプション



# AV シリーズ ダイナミックマウント (取付)アーム

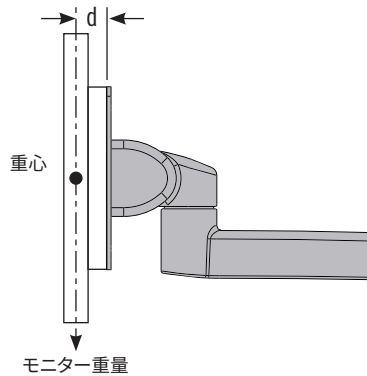
チルト・スイベル / ダブルアーム / 高さ調整



## 仕様と選定

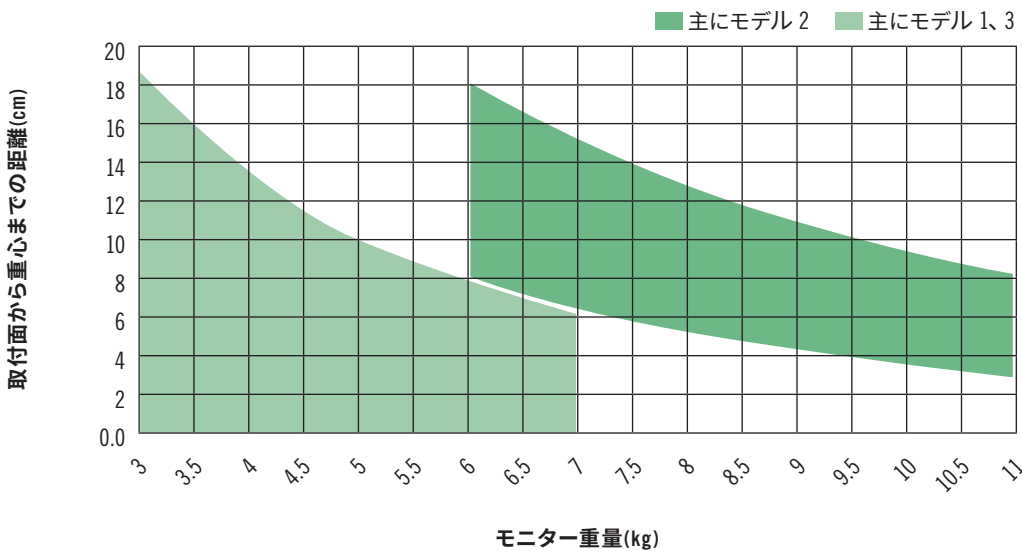
### 手順1

モニターの重量と、取付面から重心までの距離(d)を測定します。



### 手順2

下表を参照し、モデル番号 (1、2、3) を選定します。



### 手順3

下表からモデルと色を選択し、品番を決定します。

**AV - D32-61 W K13 S - F**

K	ロック機構オプション
C	ロック機構付き
省略	ロック機構無し

F	色
50	黒
76	白

モデル S	チルトトルク N・m		最大 モニター 重量 kg
	逆方向	順方向	
1	7.9	1.13	7
2	15.4	2.26	10
3	8.6	6.0	7

## 材質・仕上げ

アルミニウム合金、粉体塗装

## 特性

サイクル: 20,000サイクル保証

スイベルトルク:

機器への取付: 4.3 N-m

センタージョイント: 6.0 N-m

取付表面: 6.8 N-m

最大動荷重: 490N

詳細は図面を参照

## 品番例:

AV-D32-61WC131-50 = モデル1、  
ロック機構付き (黒)





## AV シリーズ ダイナミックマウント (取付)アーム

チルト・スイベル / ダブルアーム / 高さ調整

- 直感的な握って動かす動作で  
抜群の操作性

ノブやツールを使わずにモニター  
の位置調整可能

操作力の正確なコントロールで  
理想的な「感触」を実現しドリ  
フトを防止

動荷重下でも確実な保持能力

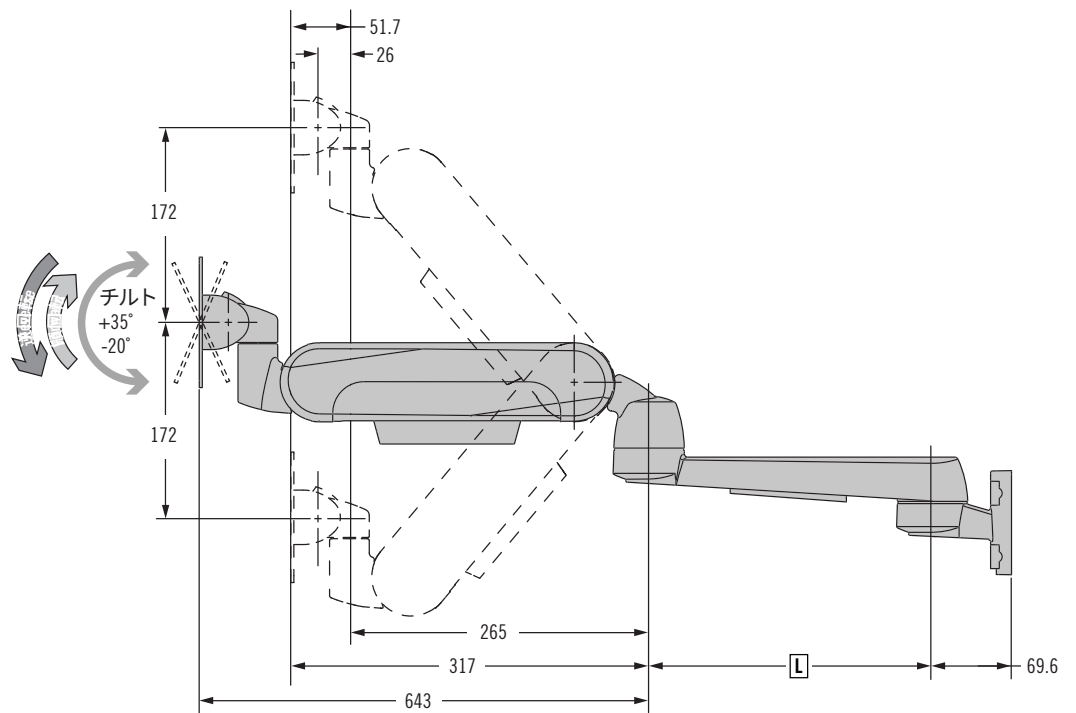
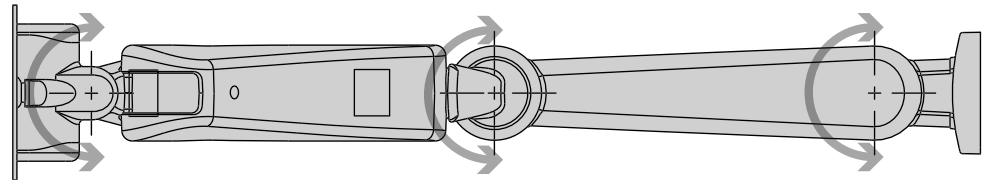
- 繰り返し使用で安定した性能
- 完全密閉で、非常に優れた清  
掃性
- スナップオン式ワイヤ保持カ  
バー
- 工場で組立後に納品、すぐに  
使用可能

取付オプションと詳しい取付方法は  
84-85ページを参照

図の位置から  $\pm 90^\circ$

図の位置から  $\pm 180^\circ$

図の位置から  $\pm 90^\circ$



# AV シリーズ ダイナミックマウント (取付)アーム

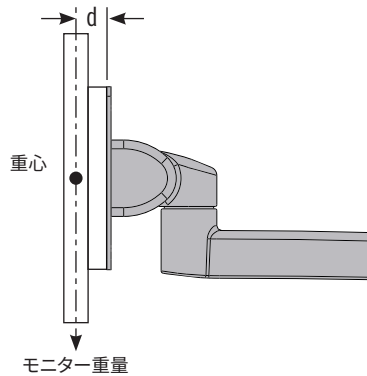
チルト・スイベル / ダブルアーム / 高さ調整



## 仕様と選定

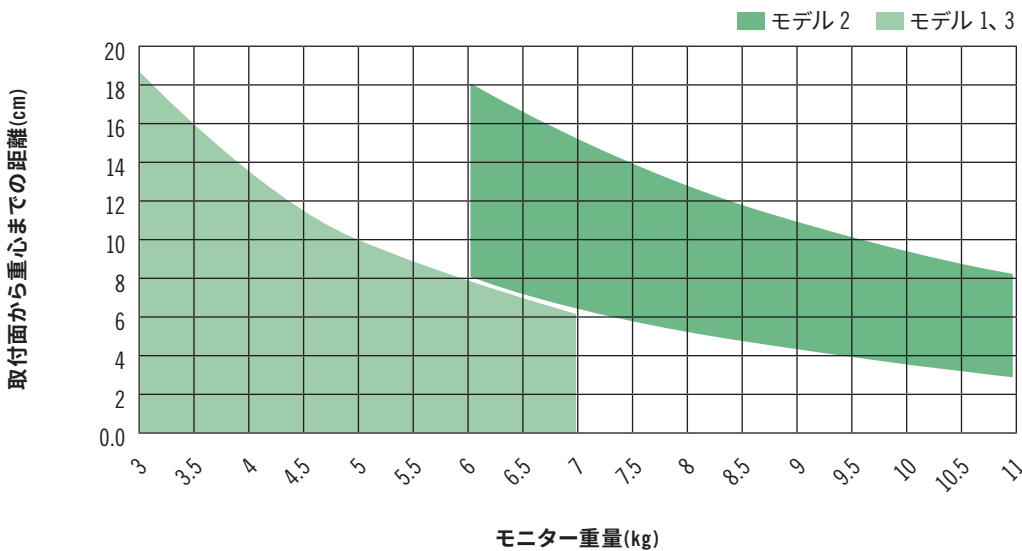
### 手順1

モニターの重量と、取付面から重心までの距離(d)を測定します。



### 手順2

下表を参照し、モデル番号 (1、2、3) を選定します。



### 手順3

下表からモデルと色を選択し、品番を決定します。

AV - D32 - **L** 1 **K** **S** - **F**

<b>L</b>	長さ
72W	高さ調整 + 横アーム 250mm
79W	高さ調整 + 横アーム 325mm

<b>K</b>	取付スタイル
4	壁面取付、面付 (表止め)
6	ポール取付 (対応ポール径35-38mm)
7	レール取付

<b>F</b>	色
50	黒
76	白

<b>S</b>	モニターサイズ
1	小型、動かしやすい
3	小型、保持力 (強)
2	中型

## 材質・仕上げ

アルミニウム合金、粉体塗装

## 特性

サイクル: 20,000サイクル保証

スイベルトルク:

機器への取付: 4.3 N-m

センタージョイント: 6.0 N-m

取付表面: 6.0 N-m

最大動荷重: 490N

詳細は図面を参照

## 品番例:

AV-D32-72W141-50 = 250mm

低位置アーム、モデル 1、壁面取付、(黒)



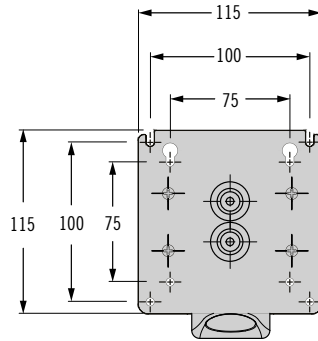
# AV シリーズ ダイナミックマウント (取付) アーム

チルト・スイベル/シングルアーム/ダブルアーム/取付方法

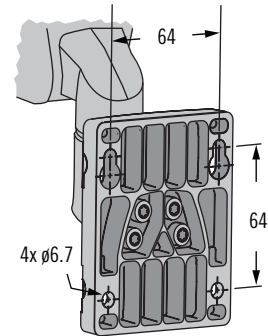
## 取付方法

### 取付オプション

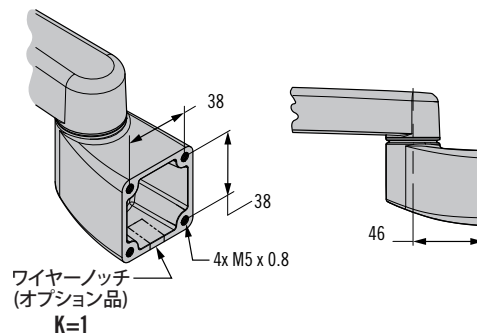
モニター取付部プレート



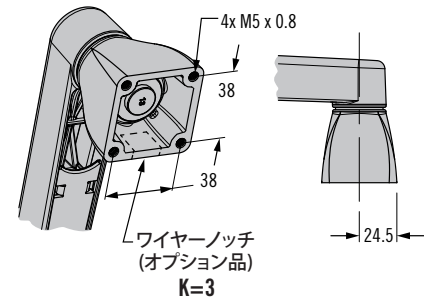
壁面取付 K=4



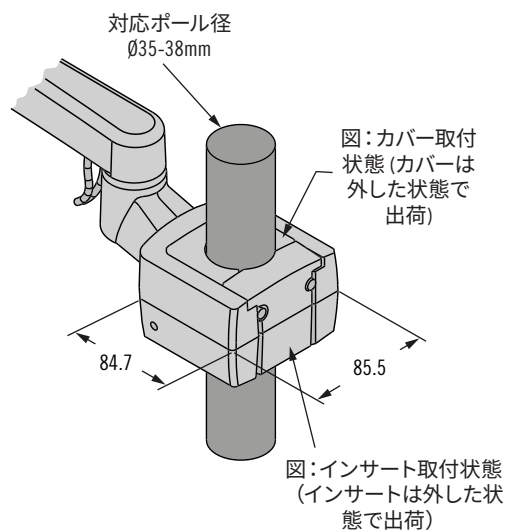
面付 (表止め) 壁面取付  
K=0



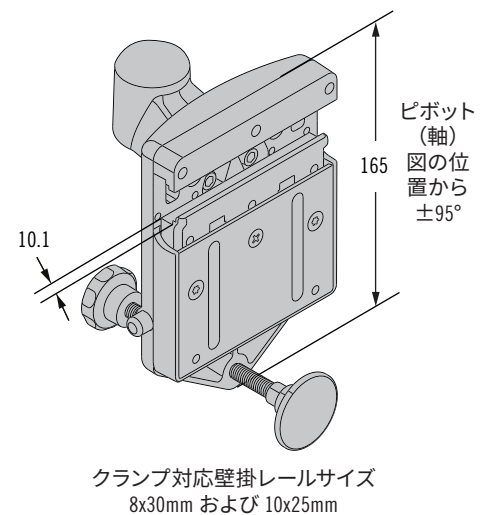
裏止め 台上取付  
K=2



ボール取付 K=6



レール取付 K=7

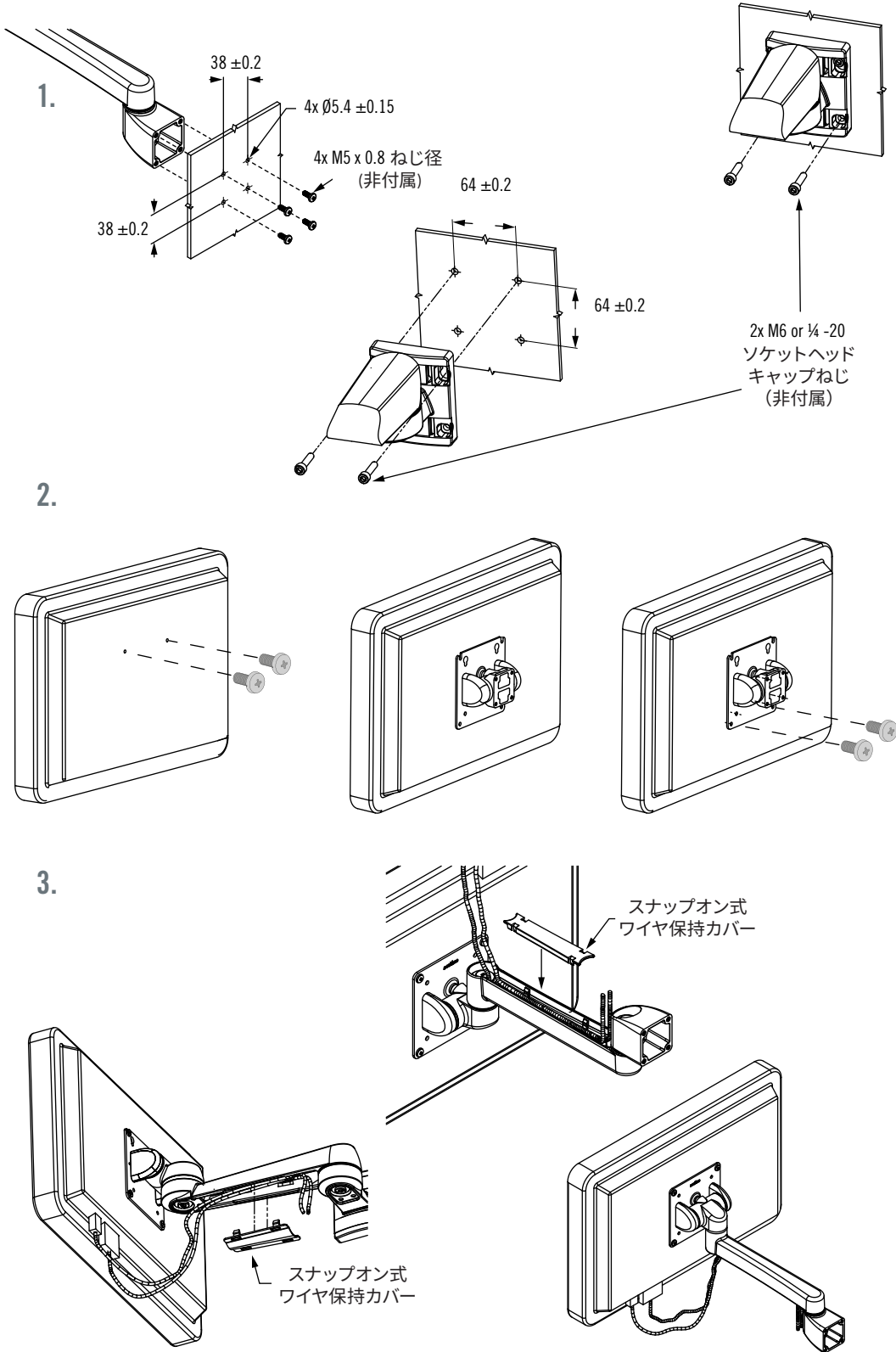


# AV シリーズ ダイナミックマウント (取付) アーム

チルト・スイベル/シングルアーム/ダブルアーム/取付方法



## 取付



## 取付方法

