



Série AV Suportes de Monitores Dinâmicos

Inclinação e rotação · Braço simples · Sem mecanismo de travamento ·
Mecanismo de travamento

- **Operação intuitiva melhora a experiência do usuário final**

Reposicionamento sem a necessidade de usar ferramentas ou parafusos de regulagem

Controle de esforços de operação de alta precisão garante a "sensação" ideal e elimina deslocamentos indesejados

Alto poder de sustentação, mesmo sob cargas dinâmicas

- **Mecanismo de travamento na posição retraído**

- **Baixa saliência quando retraídos**

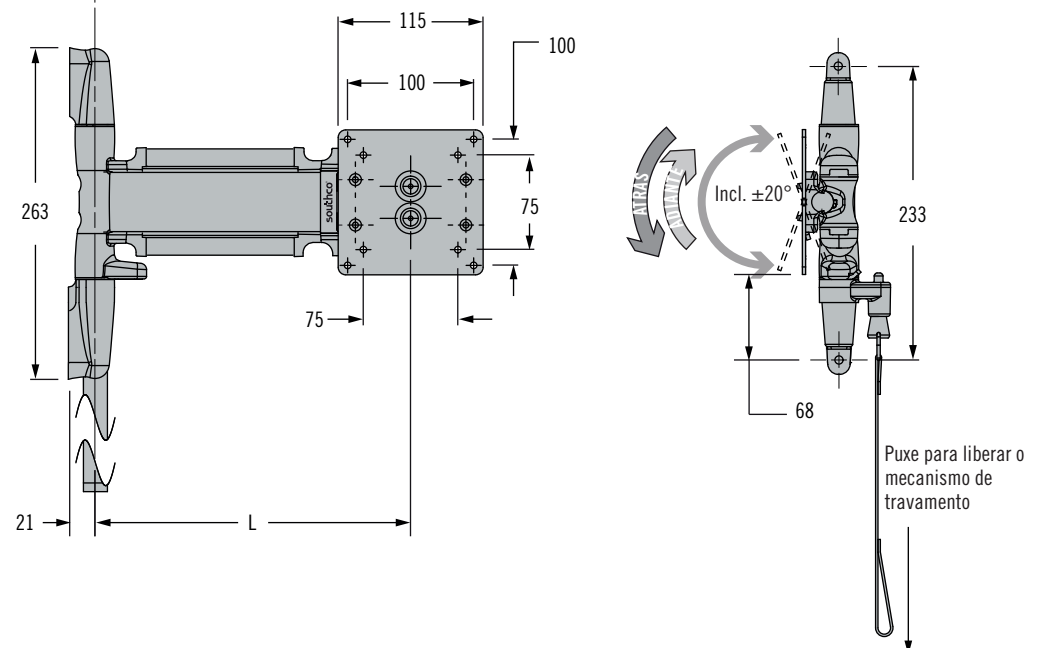
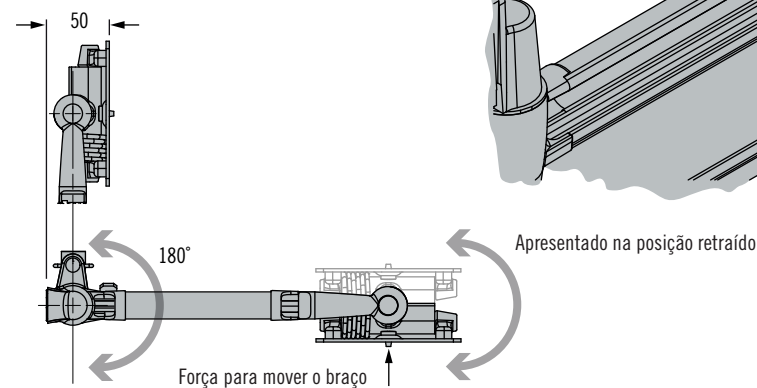
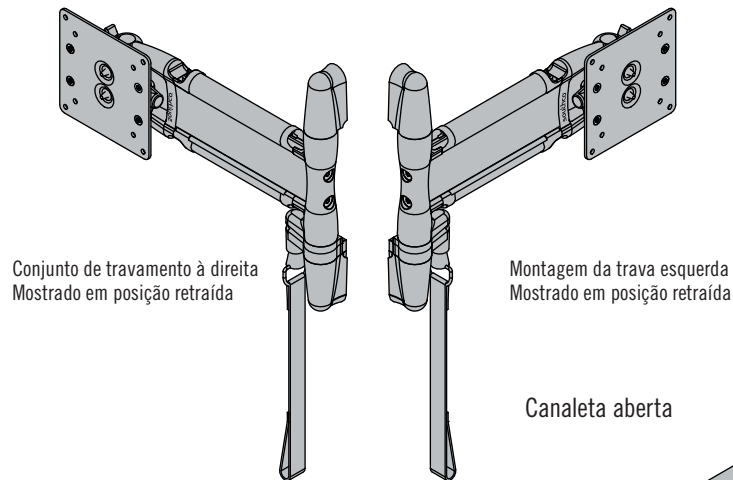
Saliência de somente 50 mm quando dobrados

- **Canaletas com tampa de fácil abertura simplificam o gerenciamento de cabos**

Fácil instalação e reposição de monitores

- **Montados em fábrica e prontos para uso**

Detalhes do produto



Série AV Suportes de Monitores Dinâmicos

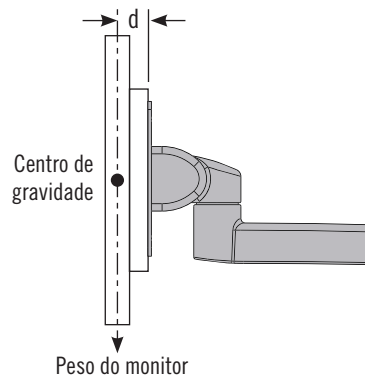
Inclinação e rotação · Braço simples · Sem mecanismo de travamento · Mecanismo de travamento



Especificações e seleção

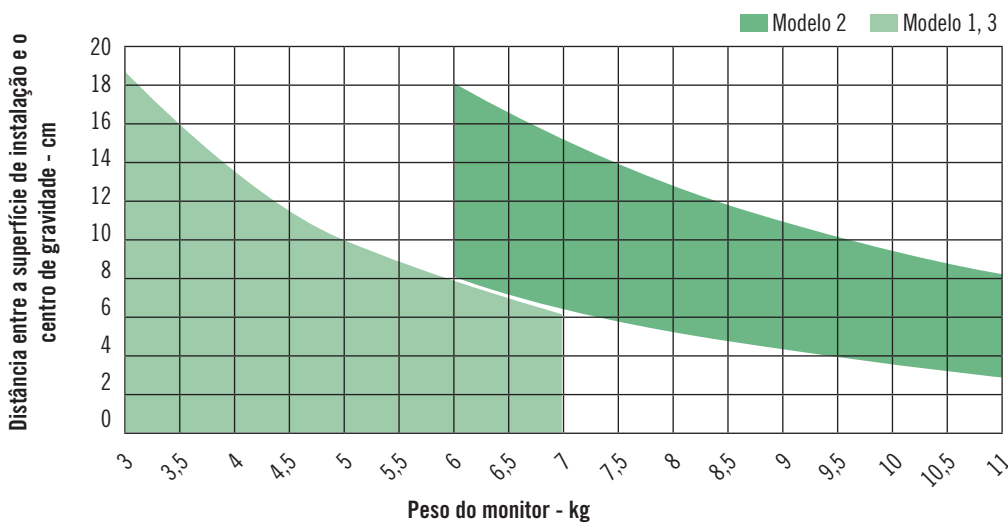
Passo 1

Determine o peso do monitor e a distância (d) da superfície de instalação até o centro de gravidade.



Passo 2

Use o gráfico abaixo para selecionar o modelo (101, 102 ou 103).



Passo 3

Para completar o código de produto, selecione o comprimento e cor desejados.

AV - D30 - **K** A L S - F

K	Comprimento (L)	Carga média máxima N
15	150	2000
25	250	1200
35	350	850
45	450	660

F	Cor
50	Preto
76	Branco

L	Bloqueio de rotação	Modelo S	Força para mover o braço N	Torque de inclinação N-m		Torque de rotação N-m
				Atrás	Adiante	
C	Bloqueio da mão esquerda	1	22,2	7,9	1,13	2,3
R	Bloqueio do lado direito	2	33,8	15,4	2,26	3,4
Omitir	Sem mecanismo de travamento	3	33,8	8,6	6,0	3,4

- Operação suave melhora a experiência do usuário final
- Ajuste de posicionamento sem parafusos ou ferramentas
- Sustentação firme em qualquer posição

Materiais e acabamentos

Liga de alumínio, pintura a pó

Resistência*

Vida útil: 20.000 ciclos com torque dentro de $\pm 20\%$ do torque estático especificado

Carga dinâmica de trabalho máxima:

Modelos 1 e 3: 66 N

Modelo 2: 98 N

Carga média máxima: Consulte a tabela

Código de produto

Consulte a tabela

Exemplo de código de produto

AV-D30-25AC101-50 = Braço de montagem dinâmico, modelo 1, 250 mm de comprimento (L), preto, com mecanismo de travamento

* As Orientações sobre Desempenho e Aplicação da Southco são oferecidas estritamente na condição de guias gerais, uma vez que as condições variam de acordo com cada aplicação e método de instalação. O ciclo de vida útil informado não é garantia de confiabilidade em condições reais de uso em aplicações para usuários finais. Os usuários devem testar potenciais produtos e soluções sob as condições físicas e ambientais reais da sua aplicação, para determinar a adequação de tal produto para a função e efeito pretendidos, bem como para assegurar o desempenho desejado.



Série AV Suportes Dinâmicos para Monitores

Inclinação e rotação · Ajuste de altura · Braço simples

- **Operação intuitiva melhora a experiência do usuário final**

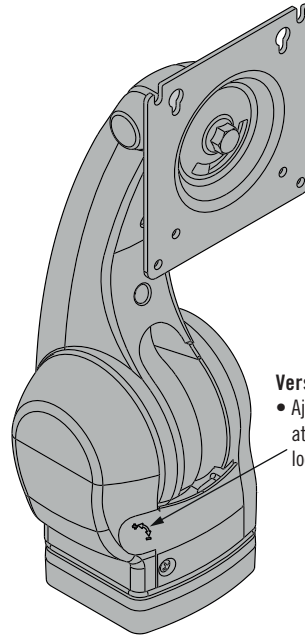
Reposicionamento sem o uso de dispositivos auxiliares
Controle preciso do esforço operacional garante satisfação e elimina deslocamentos indesejados

- **Canaletas com tampa protegem os cabos**

Fácil instalação e reposição de monitores

- **Montados em fábrica e prontos para uso**

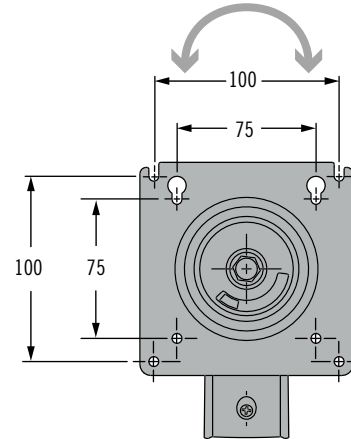
Detalhes do produto



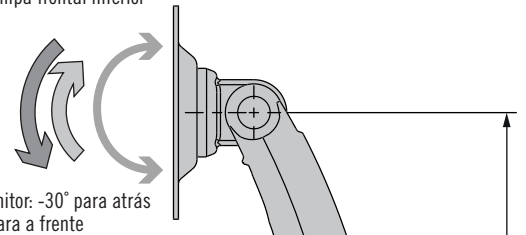
Versão com ajuste (opcional)

- Ajuste do torque de contrapeso do suporte através de um parafuso Phillips 8 mm localizado sob a tampa frontal inferior

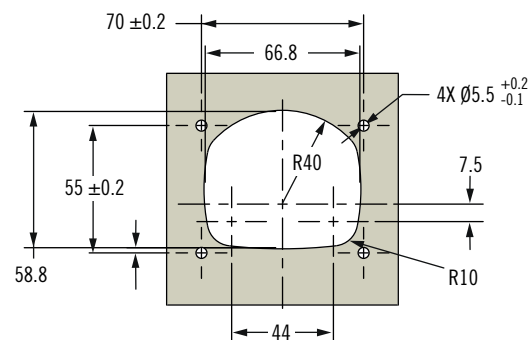
Rotação da placa de montagem: +95° para o sentido horário, -5° para o sentido anti-horário



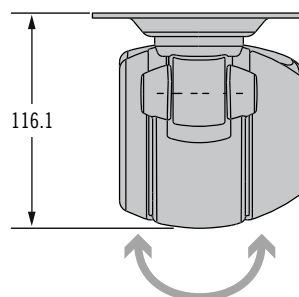
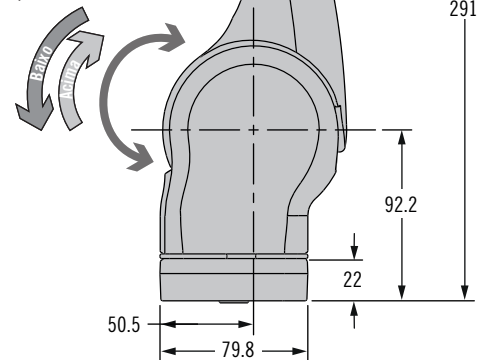
Inclinação do monitor: -30° para atrás +150° para a frente



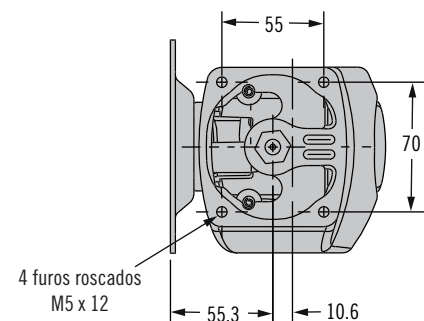
Preparação do painel



Inclinação do suporte: 90° para baixo



Rotação do suporte: 90° para a direita e para a esquerda



Série AV Suportes Dinâmicos para Monitores

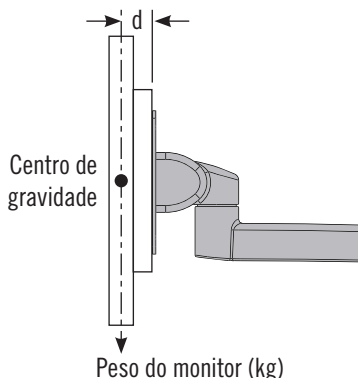
Inclinação e rotação · Ajuste de altura · Braço simples



Especificações técnicas e seleção

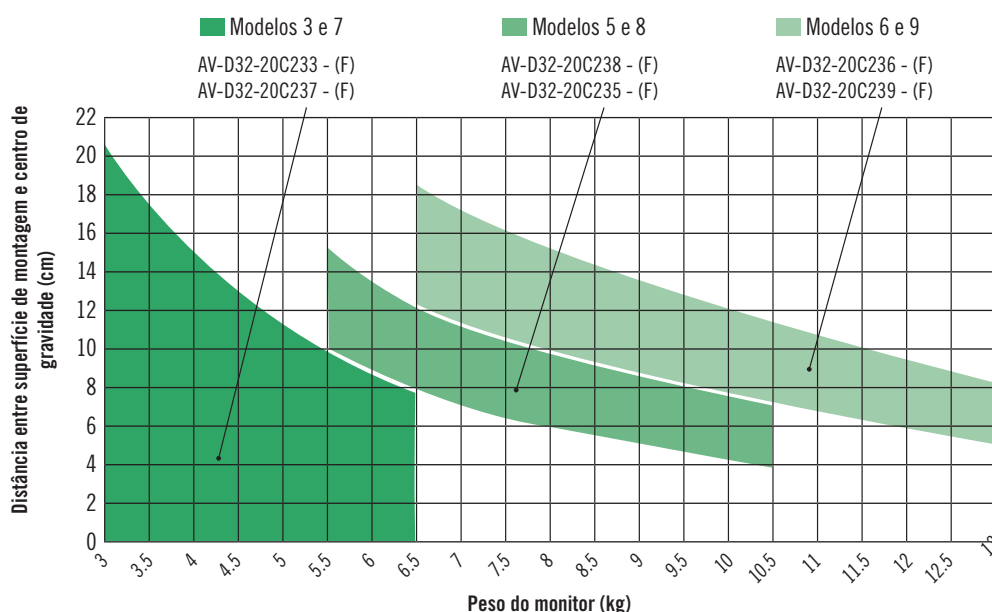
Passo 1

Determine o peso do monitor e a distância (d) entre a superfície de montagem e o centro de gravidade do monitor.



Passo 2

Determine o modelo ideal com o auxílio da tabela abaixo.



Passo 3

Complete o código de produto, selecionando o tipo de ajuste e cor desejados.

Modelo	Ajustável	Peso do monitor kg	Torque de inclinação N·m		Torque de rotação N·m
			Reverso	Adiante	
3	No	3.6 - 6.8	8.0	6.4	2.8
5	No	5.6 - 10.4	11.3	8.5	
6	No	6 - 13	14.7	10.5	
7	Yes	Max 6.8	8.0	6.4	
8	Yes	Max 10.4	11.3	8.5	
9	Yes	Max 13	14.7	10.5	

AV - D32 - 20C23 **S** - **F**

F	Cor
50	Preto
76	Branco

- Movimentos suaves melhoram a experiência do usuário final
- Posicionamento simples, sem uso de dispositivos auxiliares
- Sustentação firme em qualquer posição

Materiais e acabamentos

Liga de alumínio, aço com pintura a pó e componentes em polímero

Resistência *

Vida útil: 20.000 ciclos com torque dentro dos limites de $\pm 20\%$ do torque estático especificado

Carga dinâmica máxima:

Consulte a tabela

Carga máxima :

1181N para baixo

540N para cima

Códigos

Consulte a tabela



Série AV Suportes Dinâmicos para Monitores

Inclinação e rotação · Braço simples · Ajuste de altura

- **Operação intuitiva melhora a experiência do usuário final**

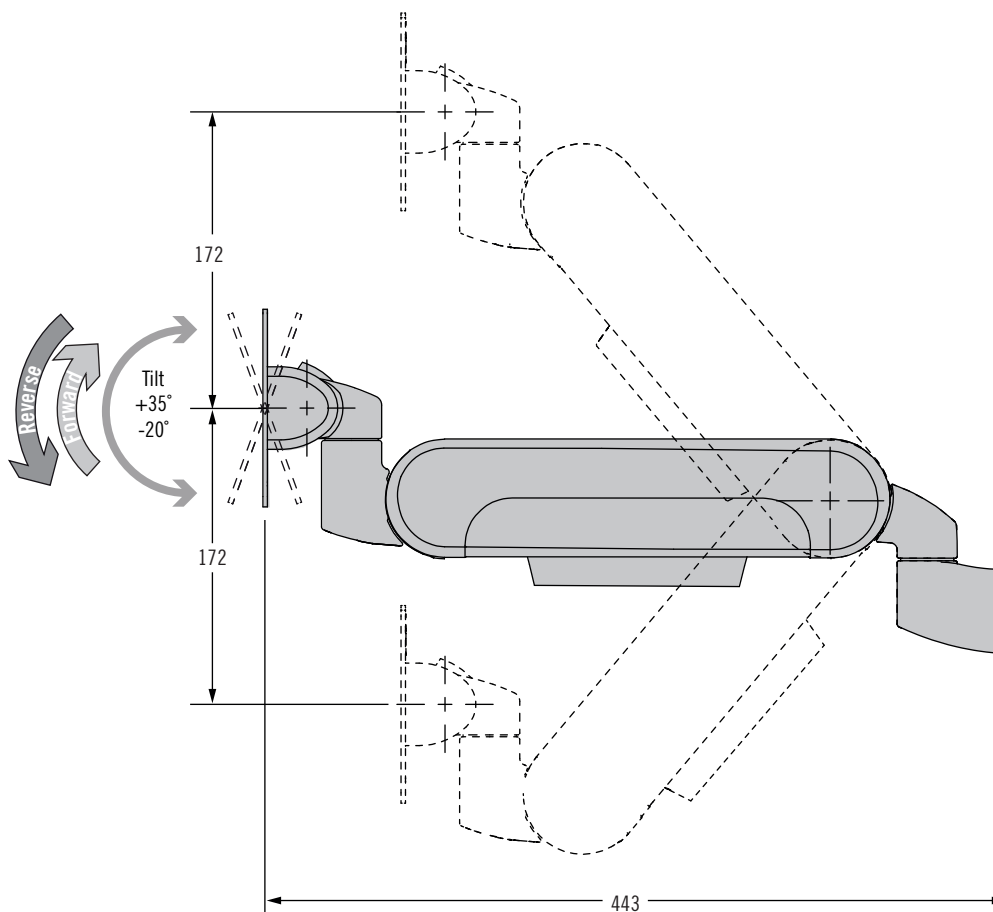
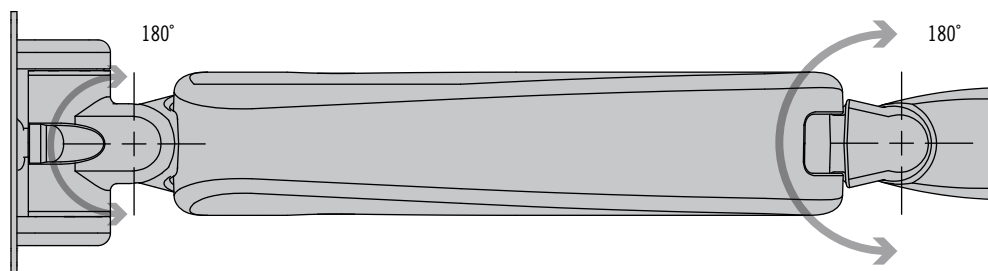
Reposicionamento sem a necessidade de usar ferramentas ou botões de regulagem

Controle de esforços de operação de alta precisão garante a sensação tátil ideal e elimina deslocamentos indesejados

Alto poder de sustentação, mesmo sob efeito de cargas dinâmicas

- **Operação confiável e consistente**
- **Partes totalmente cobertas, para maior facilidade de limpeza**
- **Canaletas com tampa de fácil abertura simplificam o gerenciamento de cabos**
- **Montados em fábrica e prontos para uso**

Para opções de montagem e detalhes de instalação, consulte a página 84 - 85



Série AV Suportes Dinâmicos para Monitores

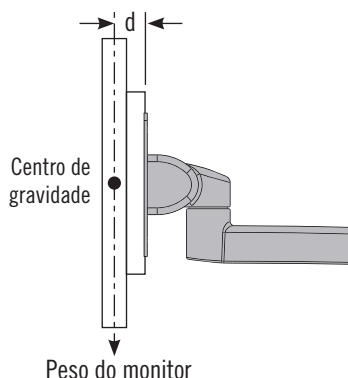
Inclinação e rotação · Braço simples · Ajuste de altura



Especificações e seleção

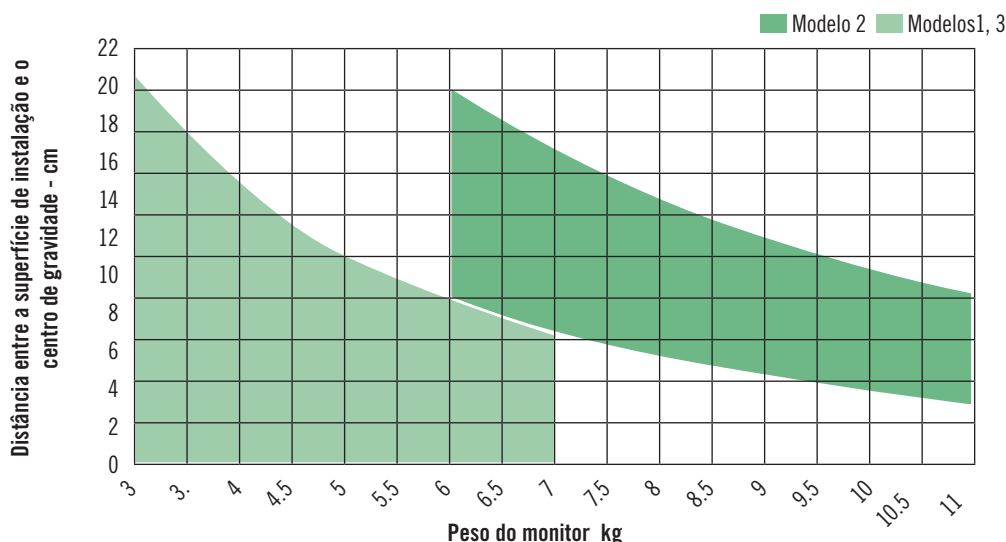
Passo 1

Determine o peso do monitor e a distância (d) entre a superfície de instalação e o centro de gravidade do monitor.



Passo 2

Use o gráfico abaixo para selecionar o modelo (101, 102 ou 103).



Passo 3

Para completar o código de produto, selecione o modelo e cor desejados.

AV - D32 - 30V1 **K** **S** - **F**

K	
0	Montagem em parede, fixação traseira
1	Em parede, fixação traseira, com entalhe para cabos
2	Montagem em mesa
3	Montagem em mesa, com entalhe para cabos
4	Montagem em parede, fixação frontal
6	Haste (Ø 35-38mm)
7	Trilho

F	Cor
50	Preto
76	Branco

S	Tamanho da tela
1	Monitor pequeno, posicionamento mais fácil
2	Monitor pequeno, força de retenção extra
3	Monitor médio

Materiais e acabamentos

Liga de alumínio com pintura a pó

Resistência

Vida útil: 20.000 ciclos

Torque de rotação:

Na articulação próxima ao dispositivo: 4.3 N·m

Na articulação próxima à superfície de montagem: 6.0 N·m

Carga máxima média: 665N

Para mais detalhes, consulte o desenho técnico.

Exemplo de código de produto:

AV-D32-30V101-50 = Braço simples, modelo 101, montagem em parede, sem entalhe para cabos, preto



Série AV Suportes Dinâmicos para Monitores

Inclinação e rotação · Braço com duas extensões · Ajuste de altura

- Operação intuitiva melhora a experiência do usuário final**

Reposicionamento sem a necessidade de usar ferramentas ou botões de regulagem

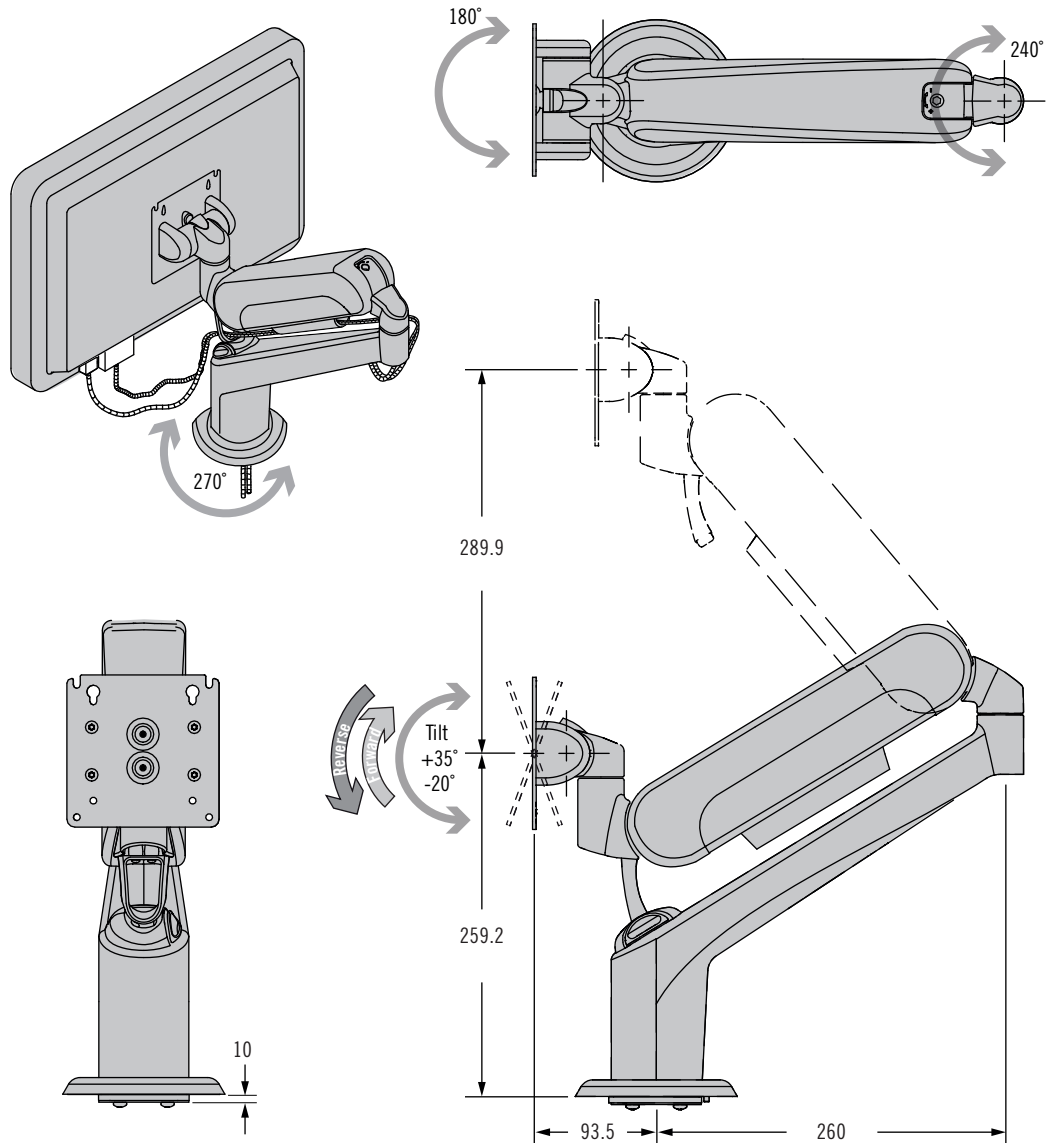
Controle de esforços de operação de alta precisão garante a sensação tátil ideal e elimina deslocamentos indesejados. Alto poder de sustentação, mesmo sob efeito de cargas dinâmicas

- Operação confiável e consistente**

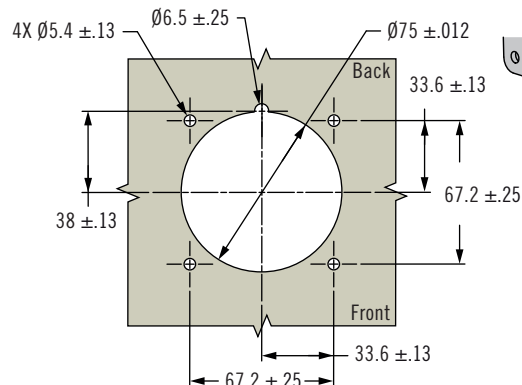
- Partes totalmente cobertas, para maior facilidade de limpeza**

- Canaletas com tampa de fácil abertura simplificam o gerenciamento de cabos. Montados em fábrica e prontos para uso**
- Mecanismo de travamento opcional para uso**

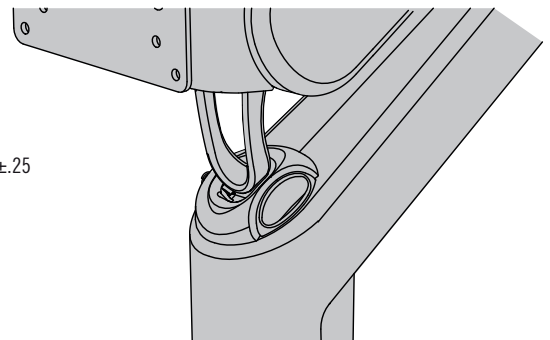
- na posição retraída**



Preparação do painel



Mecanismo de travamento (opcional)



Série AV Suportes Dinâmicos para Monitores

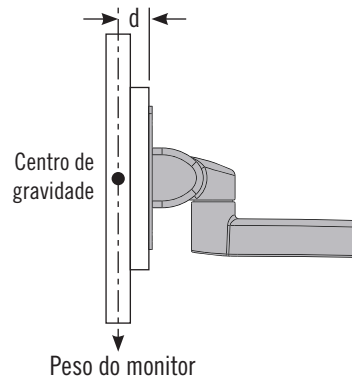
Inclinação e rotação · Braço com duas extensões · Ajuste de altura



Especificações e seleção

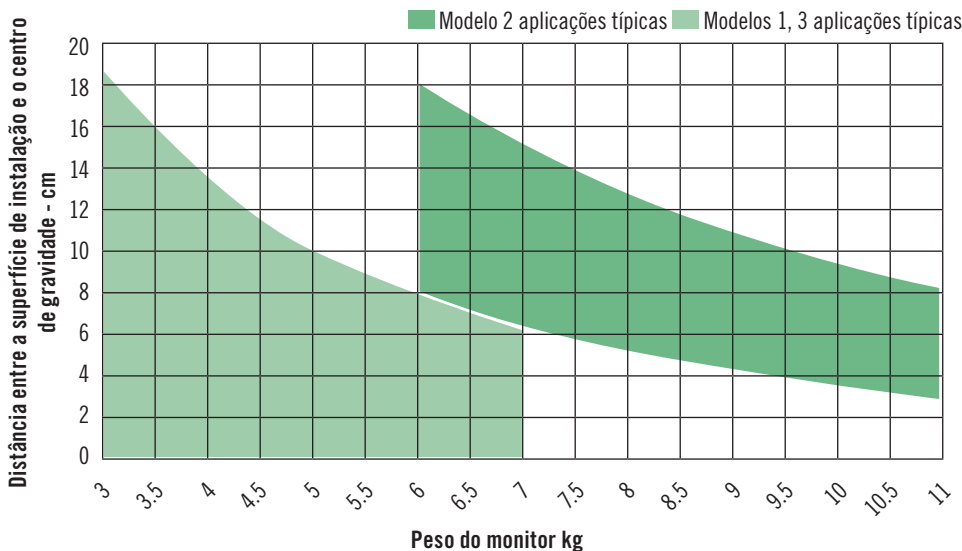
Passo 1

Determine o peso do monitor e a distância (d) entre a superfície de instalação e o centro de gravidade do monitor.



Passo 2

Use o gráfico abaixo para selecionar o modelo (101, 102 ou 103)..



Passo 3

Para completar o código de produto, selecione o modelo e cor desejados.

AV - D32-61 W **K** 13 **S** - **F**

K	Tipo de montagem
C	Com mecanismo de travamento
Omitir	Sem mecanismo de travamento

Modelo	Torque de inclinação N-m		Peso máximo do monitor kg
	Reverso	Adiante	
S 1	7.9	1.13	7
2	15.4	2.26	10
3	8.6	6.0	7

F	Cor
50	Preto
76	Branco

Materiais e acabamentos

Liga de alumínio com pintura a pó

Resistência

Vida útil: 20.000 ciclos..

Torque de rotação:

Na articulação próxima ao dispositivo: 4.3 N·m

Na articulação central: 6.0 N·m

Na articulação próxima à superfície de montagem: 6.8 N·m

Carga máxima média:

490N

Para mais detalhes, consulte o desenho técnico..

Exemplo de código de produto

AV-D32-61WC131-50 = Modelo 101, com dispositivo de travamento, preto



Série AV Suportes Dinâmicos para Monitores

Inclinação e rotação · Braço articulado · Ajuste de altura

- **Operação intuitiva melhora a experiência do usuário final**

Reposicionamento sem o uso de dispositivos auxiliares

Controle preciso do esforço operacional garante satisfação e elimina deslocamentos indesejados

Sustentação firme mesmo em aplicações com cargas dinâmicas

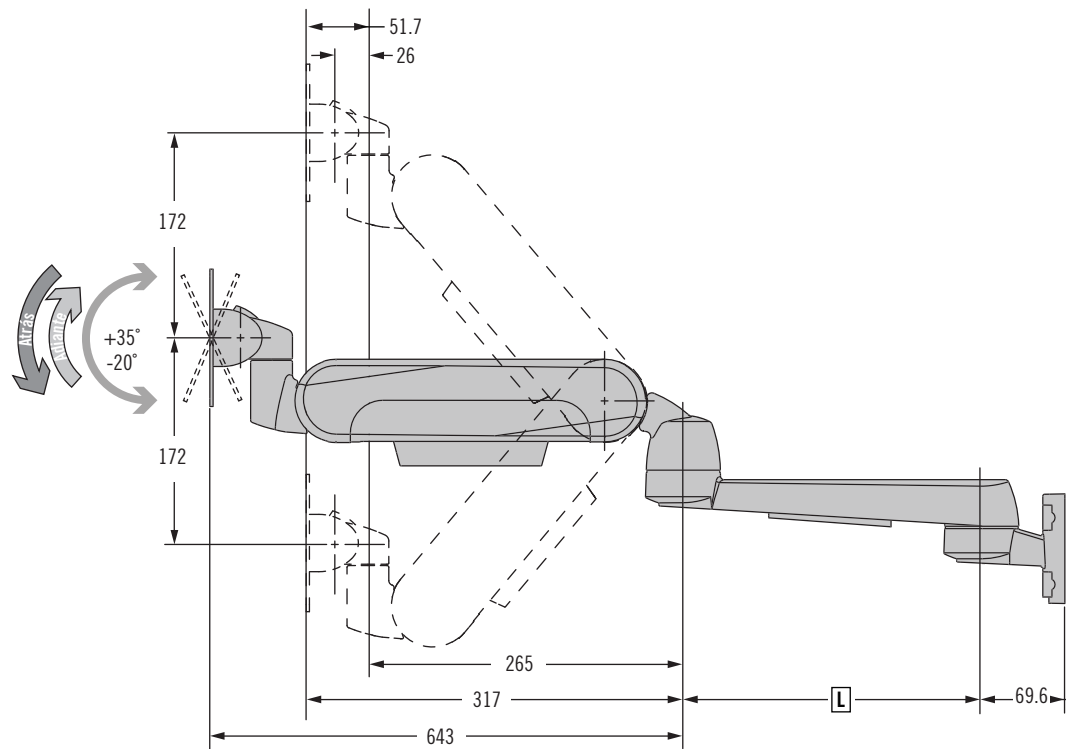
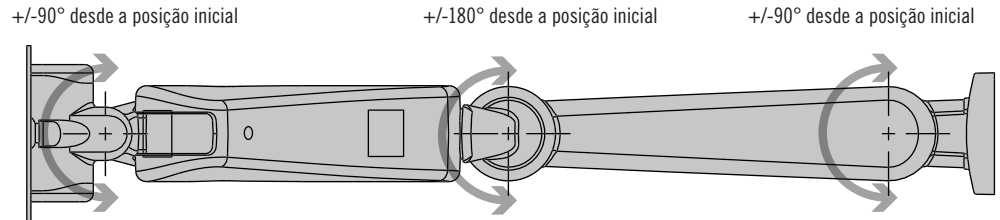
- **Operação consistente e repetível**

- **Partes totalmente cobertas, para maior facilidade de limpeza**

- **Canaletas com tampa de encaixe simplificam o gerenciamento de cabos**

- **Montados em fábrica e prontos para uso**

Para opções de montagem e detalhes de instalação, consulte as páginas 84 - 85



Série AV Suportes Dinâmicos para Monitores

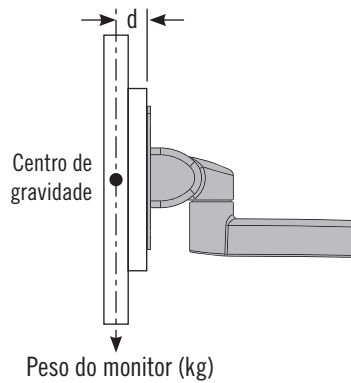
Inclinação e rotação · Braço articulado · Ajuste de altura



Especificações técnicas e seleção

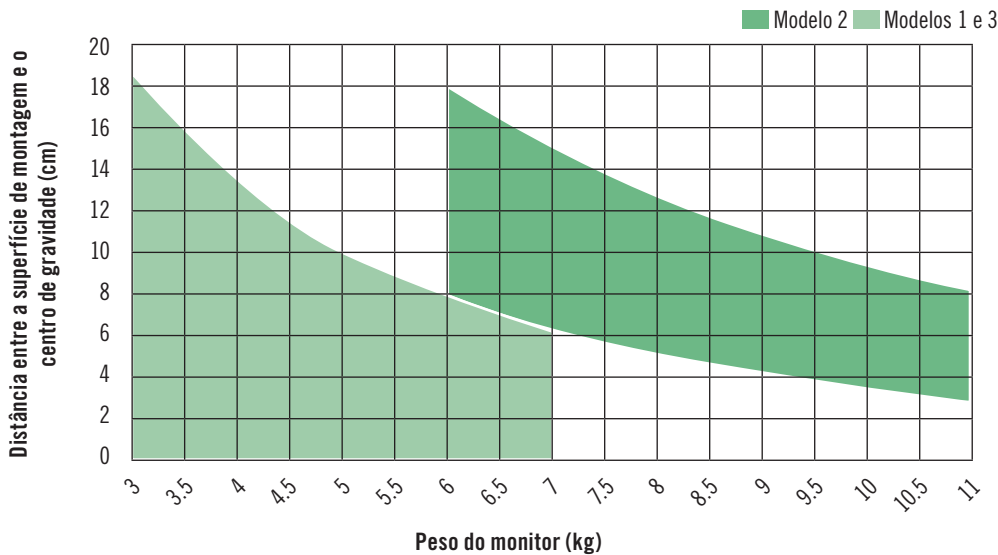
Passo 1

Determine o peso do monitor e a distância (d) entre a superfície de montagem e o centro de gravidade do monitor.



Passo 2

Determine o modelo ideal (1, 2 ou 3) com o auxílio da tabela abaixo.



Passo 3

Para completar o código de produto, selecione o modelo e cor desejados.

AV - D32 - **L** 1 **K** **S** - **F**

L	Length
72W	Ajuste de altura + braço transversal de 250 mm
79W	Ajuste de altura + braço transversal de 325 mm

F	Cor
50	Preto
76	Branco

K	Tipo de montagem
4	Parede, fixação frontal
6	Haste (Ø 35 a 38 mm)
7	Trilho

S	Tamanho da tela
1	Monitor pequeno, posicionamento mais fácil
3	Monitor pequeno, força de retenção extra
2	Monitor médio

Materiais e acabamentos

Liga de alumínio, pintura a pó

Resistência

Vida útil: 20.000 ciclos de operação

Torque de rotação:

Articulação frontal: 4.3 N·m

Articulação central: 6.0 N·m

Articulação traseira: 6.0 N·m

Carga máxima média: 490 N

Para mais detalhes, consulte o desenho técnico





Série AV Braços de Montagem Dinâmicos

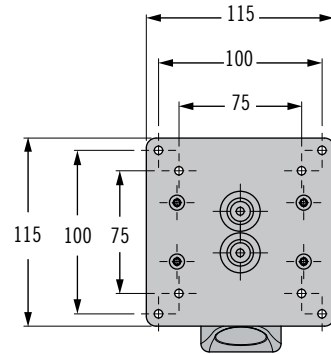
Inclinação e rotação · Braço simples · Braço duplo · Detalhes de montagem

• Detalhes de montagem

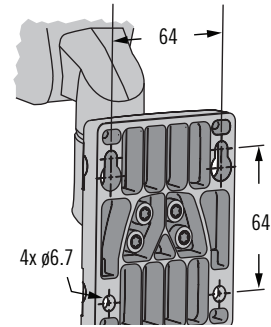


Opções de montagem

Placa de montagem do monitor

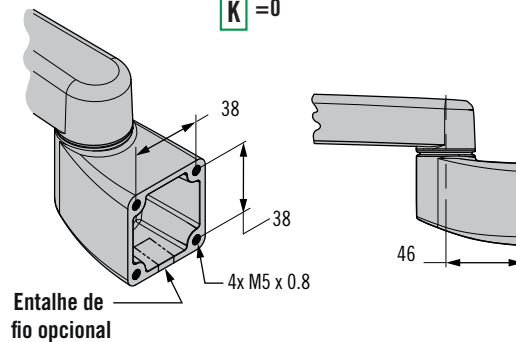


Montagem na parede frontal fixada **K** =4



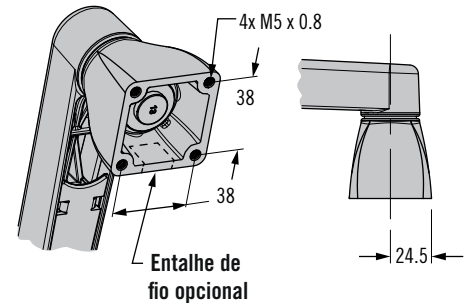
Montagem na parede, fixada na parte traseira

K =0



Entalhe de fio opcional

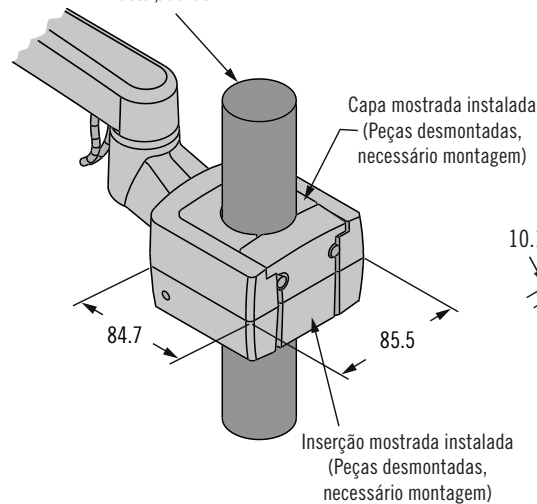
Montagem em mesa **K** =2



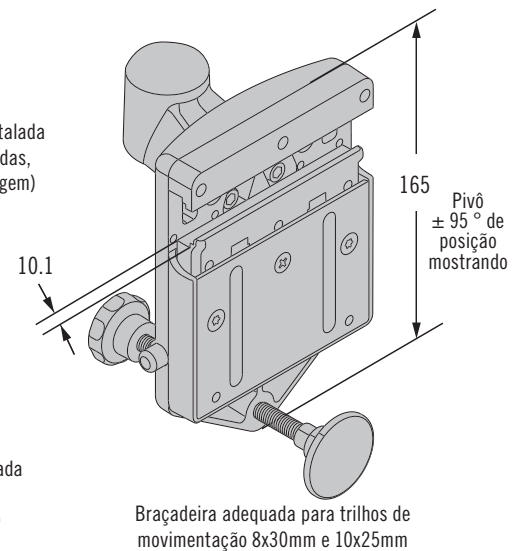
Entalhe de fio opcional

Haste **K** =6

Haste Ø35-38mm



Trilho **K** =7

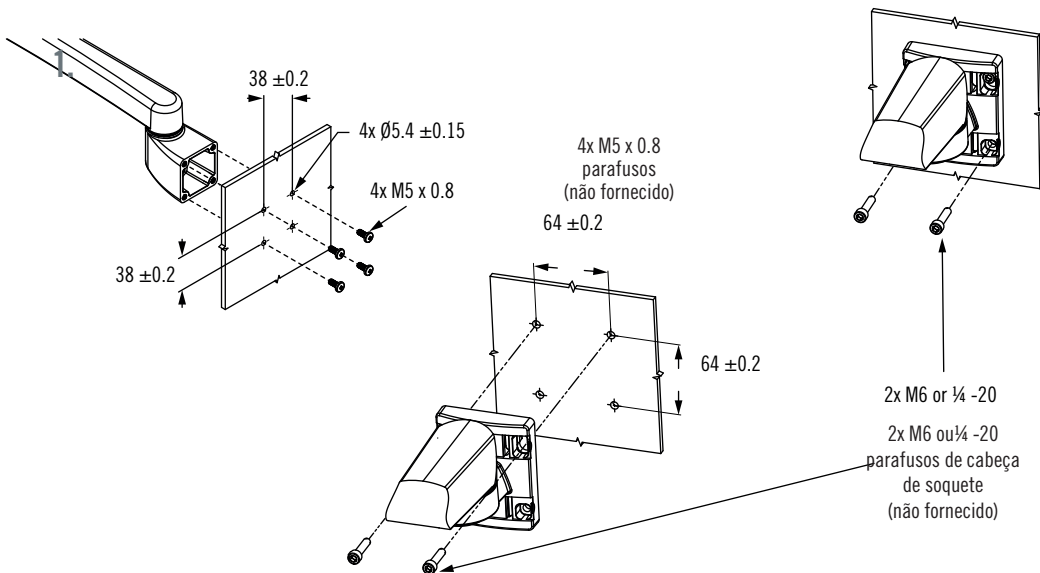


Série AV Braços de Montagem Dinâmicos

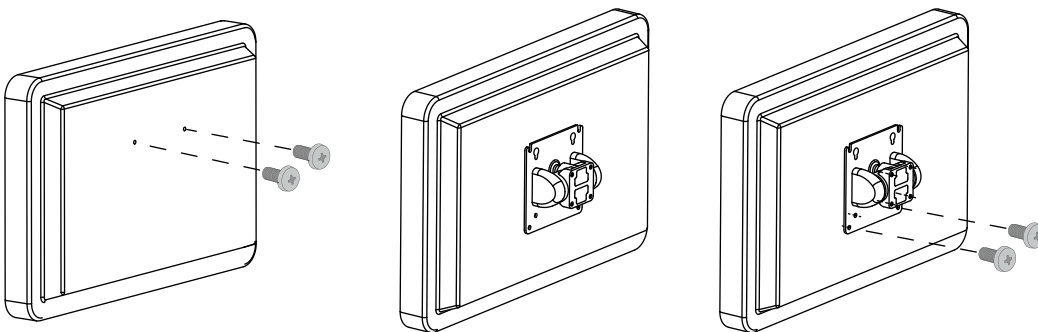
Inclinação e rotação · Braço simples · Braço duplo · Alta resistência



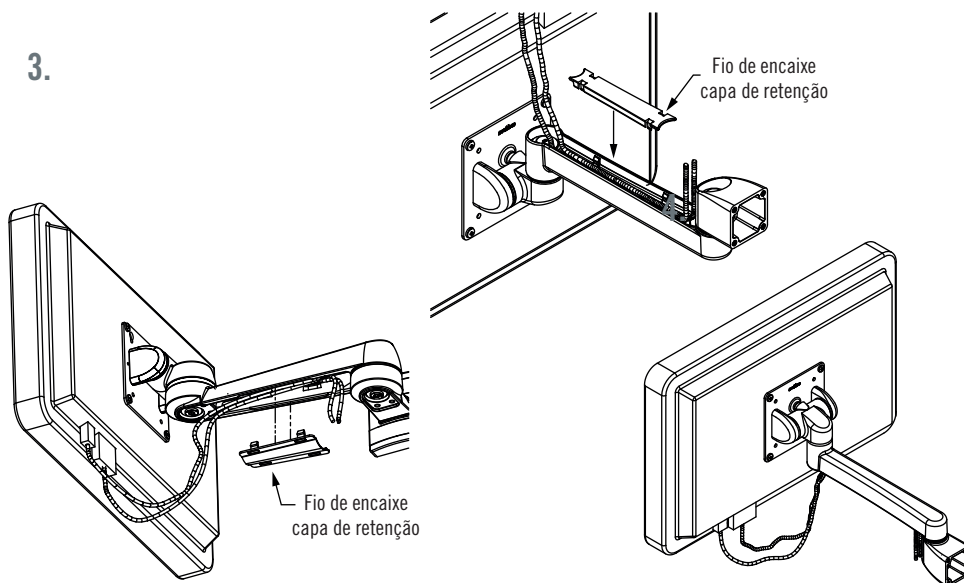
Instalação



2.



3.



• Detalhes de montagem

