

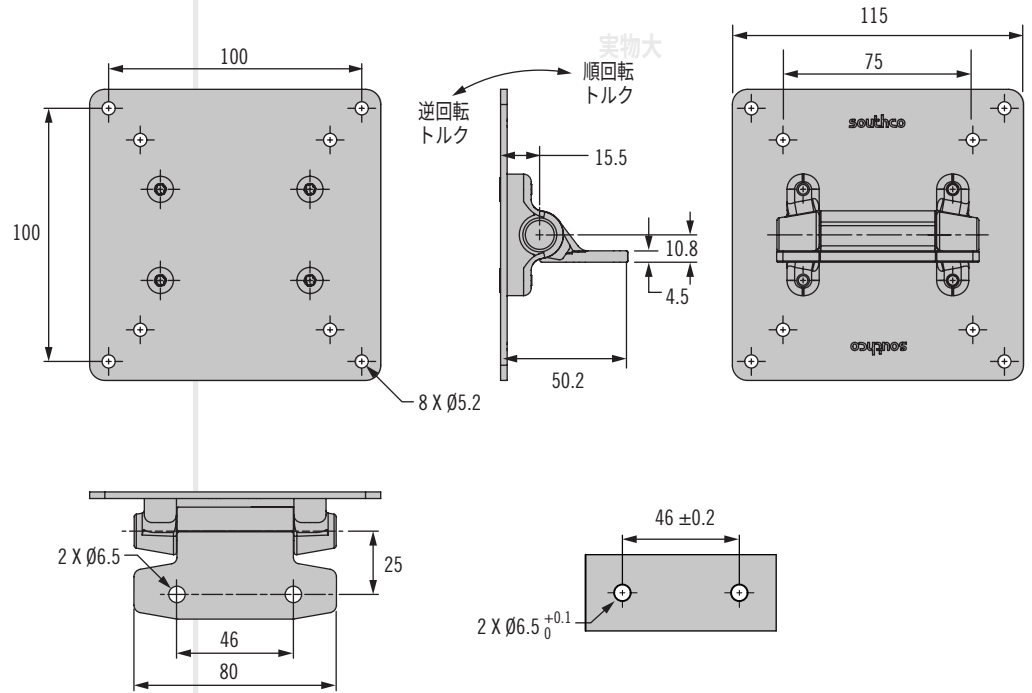


AV シリーズ ダイナミックマウント (取付金具)

チルト

- 直感的な握って動かす動作で
抜群の操作性
ノブやツールを使わずにモニター
の位置調整可能
- コンパクトながら堅強な位置決
め性能
動荷重下でも確実な保持能力
- 繰り返し使用で安定した性能
- 完全密閉で、非常に優れた清
掃性

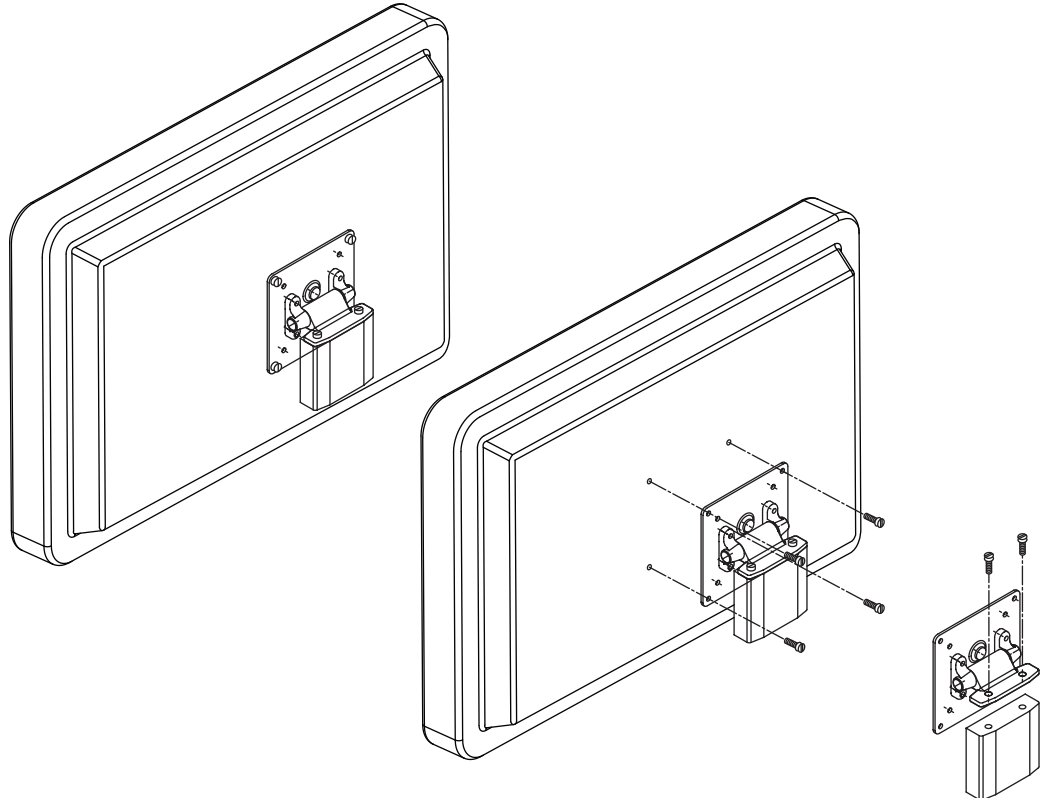
製品情報



取付

- 取付位置を決定
- M6ねじで右図のように装着
(注) チルトマウント取付面の強
度について:チルトマウント取付
部分の材質や構造については、
お客様にて十分な強度であるこ
とを事前にご確認ください。
- モニターメーカー推奨ハード
ウェアでモニターを取付

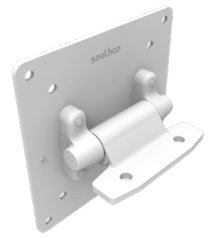
取付



VESA 規格準拠

AV シリーズ ダイナミックマウント (取付金具)

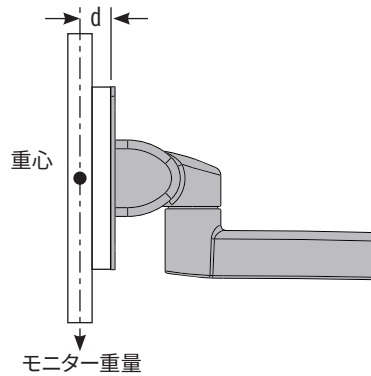
チルト



仕様と選定

手順 1

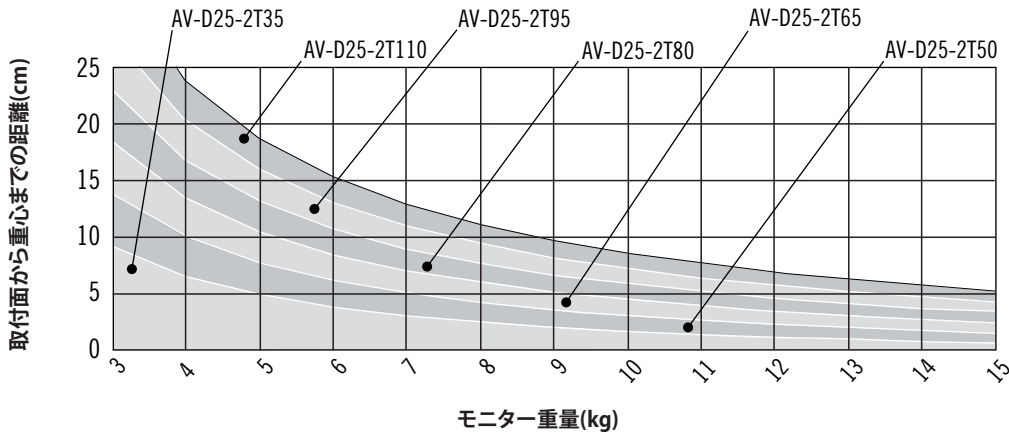
モニター重量と、取付面から重心までの距離(d)を測定します。



手順 2

下表を参照して品番を選定します。

AV-D25 Tシリーズモデル選定ガイド



手順 3

下表から色を選択し、品番を決定します。

品番		順回転 N・m	逆回転 N・m
黒	白		
AV-D25-2T035F-50	AV-D25-2T035F-76	3.9	3.0
AV-D25-2T050F-50	AV-D25-2T050F-76	5.7	4.0
AV-D25-2T065F-50	AV-D25-2T065F-76	7.3	5.4
AV-D25-2T080F-50	AV-D25-2T080F-76	9.0	6.7
AV-D25-2T095F-50	AV-D25-2T095F-76	10.7	7.8
AV-D25-2T0110F-50	AV-D25-2T0110F-76	12.4	9.0
AV-D25-2T035R-50	AV-D25-2T035R-76	3.0	3.9
AV-D25-2T050R-50	AV-D25-2T050R-76	4.0	5.7
AV-D25-2T065R-50	AV-D25-2T065R-76	5.4	7.3
AV-D25-2T080R-50	AV-D25-2T080R-76	6.7	9.0
AV-D25-2T095R-50	AV-D25-2T095R-76	7.8	10.7
AV-D25-2T0110R-50	AV-D25-2T0110R-76	9.0	12.4

- スムーズな操作性でユーザーの使いやすさを強化
- ノブやツールを使わずにモニターの位置調整可能位置調整が可能
- モニターをどんな位置でも確実に保持

材質・仕上げ

鋼、アルミニウム合金、粉体塗装

性能

サイクル：20,000サイクルで±20%以内の静トルクを維持

最大動荷重：100 N

平均耐荷重：1065 N

品番

表参照

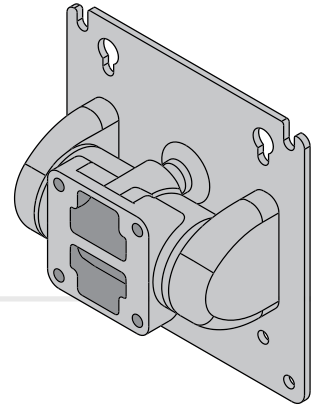


AV シリーズ ダイナミックマウント (取付金具)

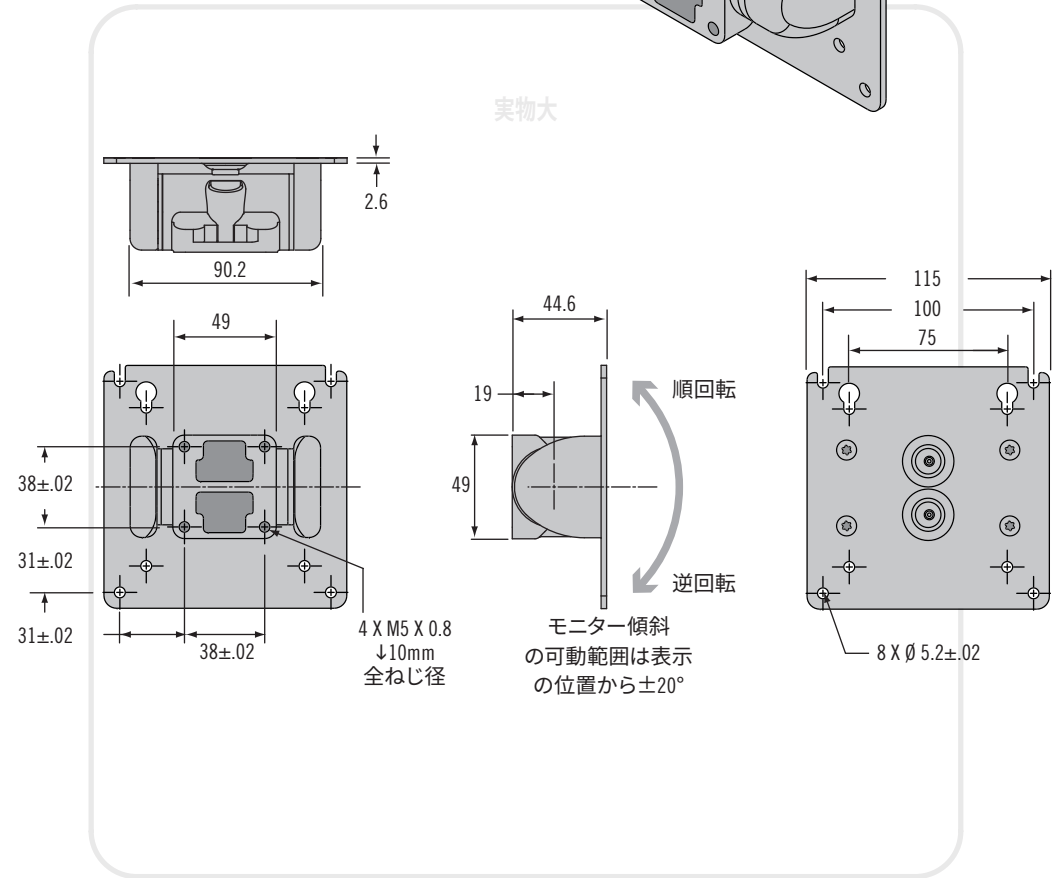
チルト

- 直感的な握って動かす動作で
抜群の操作性
ノブやツールを使わずにモニター
の位置調整可能
操作力の正確なコントロールで
理想的な「操作感」を実現
動荷重下でも確実な保持能力
- 繰り返し使用で安定した性能
- 完全密閉で、非常に優れた清
掃性

製品情報



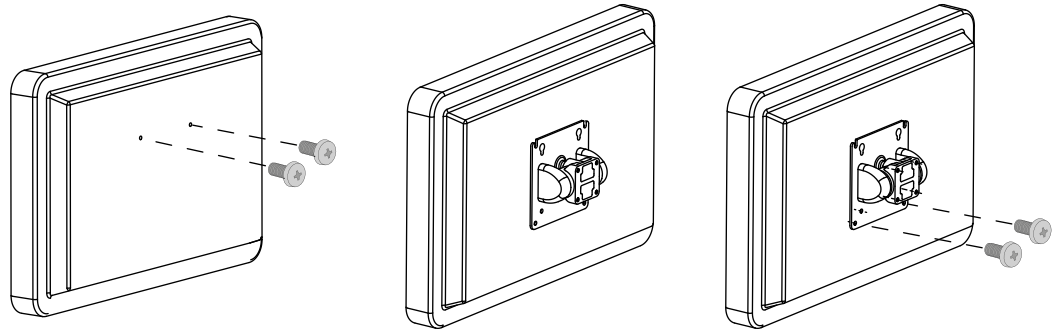
実物大



取付

1. 取付位置を設定
2. M5 X 0.8 ねじを右図のように装着
(注) チルトマウント取付面の強度
について:チルトマウント取付部
分の材質や構造については、お客
様にて十分な強度であることを事
前にご確認ください。
3. モニターメーカー推奨ハード
ウェアにて、モニターを取付

取付



モニター取付用ねじは非付属

VESA 規格準拠

AV シリーズ ダイナミックマウント (取付金具)

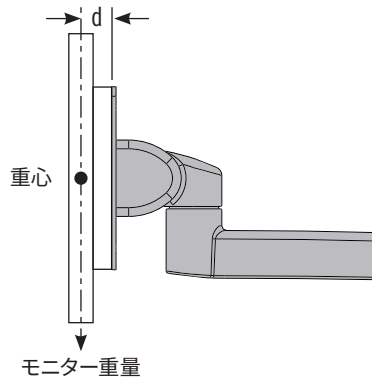
チルト



仕様と選定

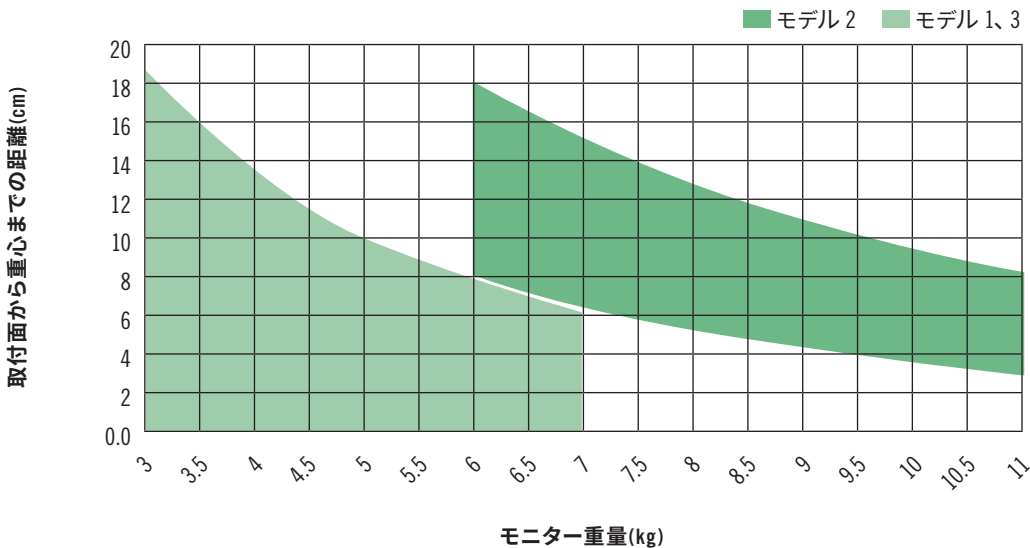
手順1

モニターの重量と、取付面から重心までの距離(d)を測定します。



手順2

下表を参照し、モデル番号 (1、2、3) を選定します。



手順3

下表からモデルと色を選択し、品番を決定します。

モデル S	モニターサイズ	チルトトルク N・m	
		逆回転	順回転
1	小型、操作時の負荷:少	7.9	2.2
3	小型、操作時の負荷:あり	8.6	6
2	中型	15.4	2.26

F	色
50	黒
76	白

AV - D30 - 5T10 **S** - **F**

詳しい取付・操作方法は、製品に同梱した取扱説明書をご覧ください。取扱説明書はwww.southco.comでもダウンロードいただけます。

- スムーズな操作性でユーザーの使いやすさを強化
- ノブやツールを使わずにモニターの位置調整可能
- モニターをどんな位置でも確実に保持

材質・仕上げ

アルミニウム合金、粉体塗装

性能

サイクル: 20,000サイクルで± 20%以内の静トルクを維持

最大動荷重:

モデル 1、3: 70N

モデル 2: 100N

平均耐荷重: 1845N

品番

表参照

品番の例

AV-D30-5T10-50 = ダイナミックチルトマウント、モデル 1 (黒)