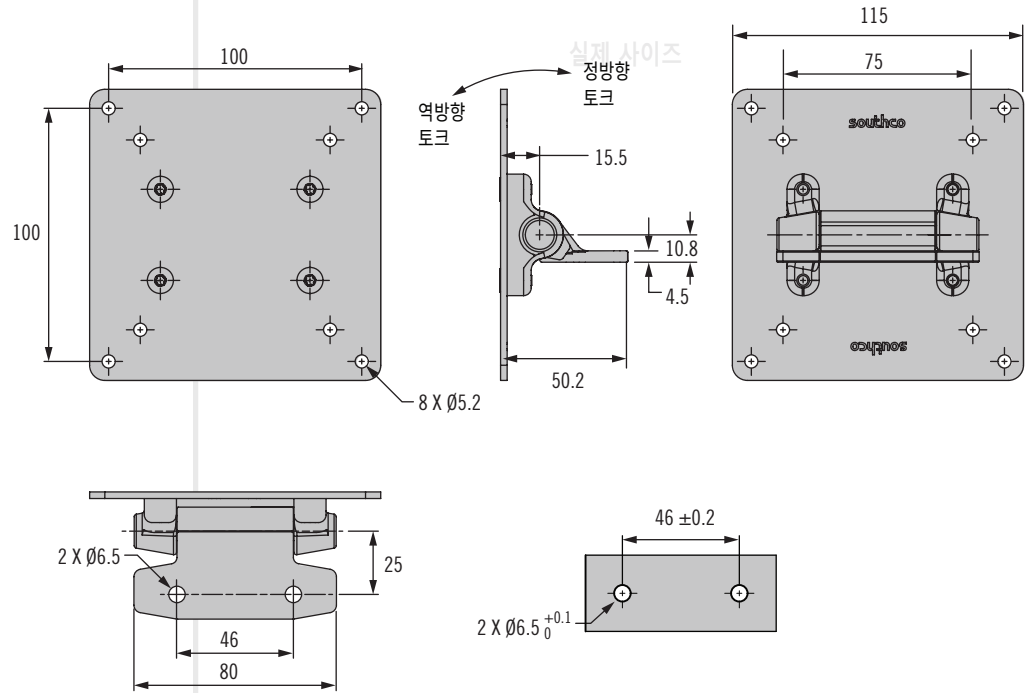




AV 시리즈 다이나믹 마운트 틸트

- **그립감과 이동 동작이 사용자 편의를 향상**
디스플레이 위치 조정 시 노브 또는 공구 불필요.
소형 패키지에서 견고한 위치 조정.
동적 하중의 애플리케이션에서도 안전하게 고정.
- **일관성 있는 반복 작동 가능**
- **장기간 사용시 완벽하게 밀폐**

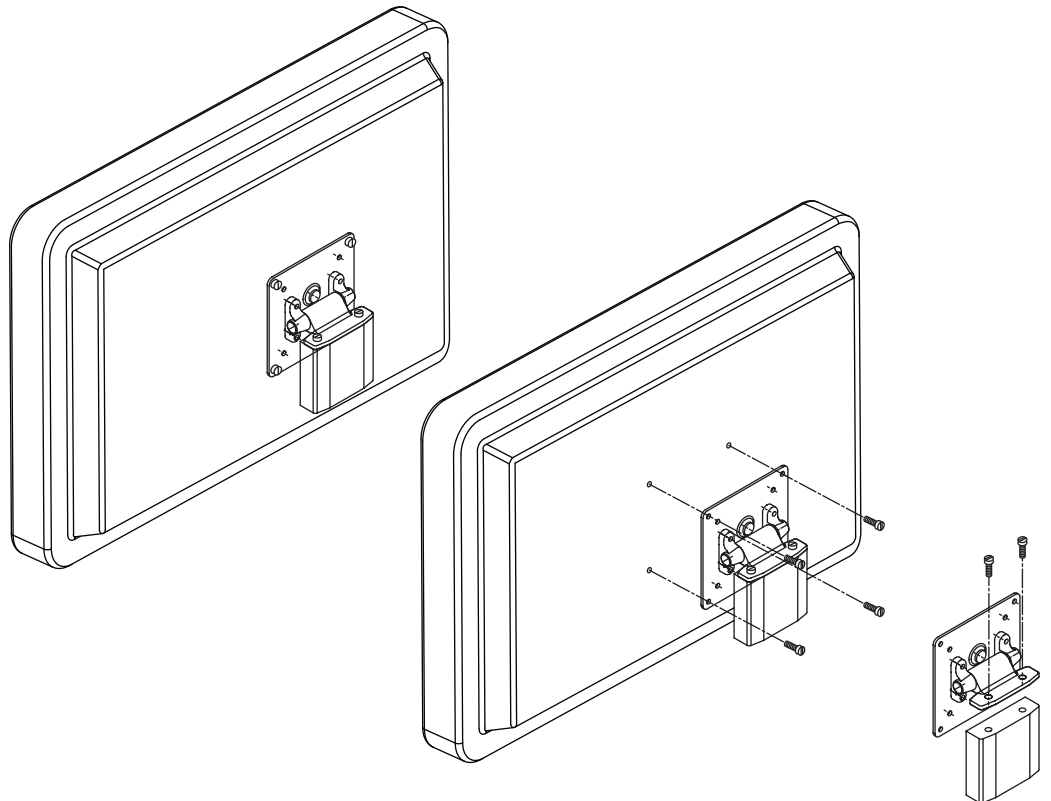
제품 세부 사항



설치

1. 원하는 장착 위치 결정
2. 그림처럼 M6 나사를 사용하여 부착
주의: 사용 가능한 벽 재질은 다양하므로 틸트 마운트를 장착하는 재질과 구조 및 선택한 하드웨어가 적절한 지지가 되는지 확인하는 것은 설치 담당자의 책임입니다.
3. 제조업체에서 권장하는 하드웨어를 사용하여 디스플레이 부착

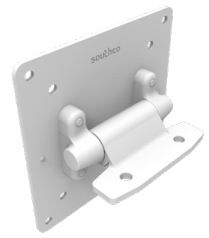
설치



VESA 장착 규격 준수

AV 시리즈 다이나믹 마운트

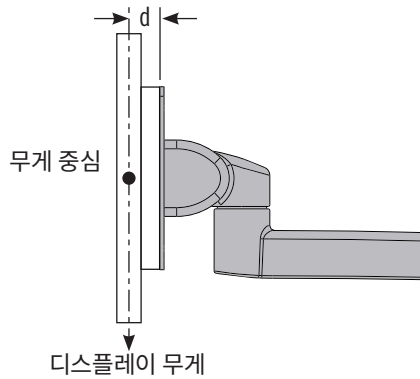
틸트



사양 및 선택

1 단계

디스플레이 무게 및 장착 표면에서 무게 중심까지의 거리 (d)를 결정하십시오.

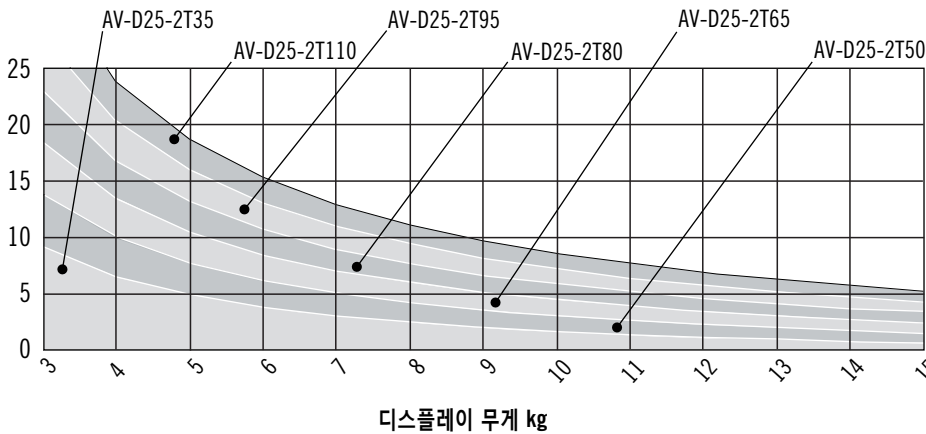


2 단계

아래 차트를 사용하여 모델을 선택하십시오.

AV-D25 T-시리즈 모델 가이드

디스플레이 마운트 장착 표면에서 무게중심까지의 거리 - cm



3 단계

아래에서 길이와 색상을 선택하여 부품 번호를 완성하십시오.

부품 번호		정방향 토크 N·m	역방향 토크 N·m
검정색	흰색		
AV-D25-2T035F-50	AV-D25-2T035F-76	3.9	3.0
AV-D25-2T050F-50	AV-D25-2T050F-76	5.7	4.0
AV-D25-2T065F-50	AV-D25-2T065F-76	7.3	5.4
AV-D25-2T080F-50	AV-D25-2T080F-76	9.0	6.7
AV-D25-2T095F-50	AV-D25-2T095F-76	10.7	7.8
AV-D25-2T0110F-50	AV-D25-2T0110F-76	12.4	9.0
AV-D25-2T035R-50	AV-D25-2T035R-76	3.0	3.9
AV-D25-2T050R-50	AV-D25-2T050R-76	4.0	5.7
AV-D25-2T065R-50	AV-D25-2T065R-76	5.4	7.3
AV-D25-2T080R-50	AV-D25-2T080R-76	6.7	9.0
AV-D25-2T095R-50	AV-D25-2T095R-76	7.8	10.7
AV-D25-2T0110R-50	AV-D25-2T0110R-76	9.0	12.4

- 부드러운 동작으로 사용자 편의 향상
- 노브 또는 공구 없이 디스플레이 조절
- 안정된 장착

재질 및 마감처리

스틸, 알루미늄 합금, 분말 코팅

성능 세부 사항

사이클 성능: 정적 토크 사양의 ± 20% 내에서 20,000 사이클

최대 동적 작동 하중: 100 N

평균 극한 하중: 1065 N

부품 번호

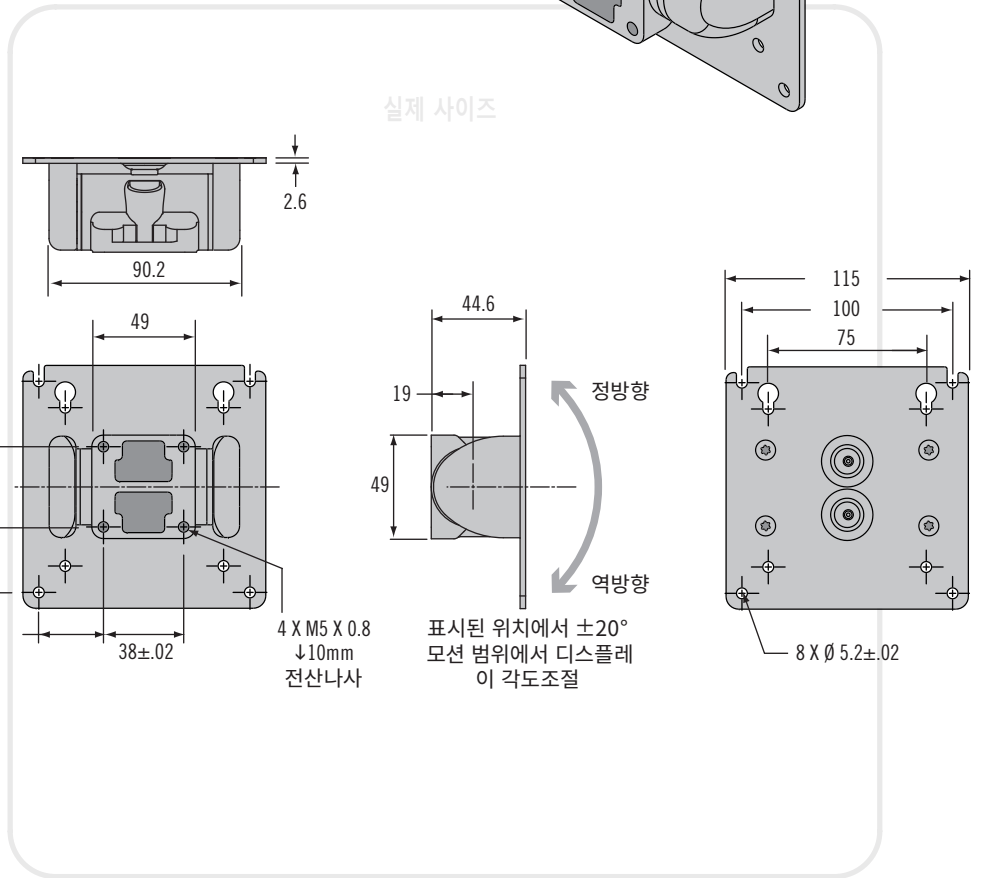
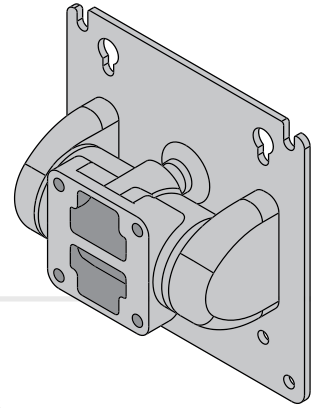
표 참조



AV 시리즈 다이나믹 마운트 틸트

- **그립감과 이동 동작이 사용자 편의를 향상**
 - 디스플레이 위치 조정 시 노브 또는 공구 불필요
 - 정밀한 작동 제어로 부드럽고 안정적인 “느낌”을 보장
 - 동적 하중의 애플리케이션에서도 안전하게 고정
- **일관성 있는 반복 작동 가능**
- **사용시 청결함을 위해 완벽하게 밀폐**

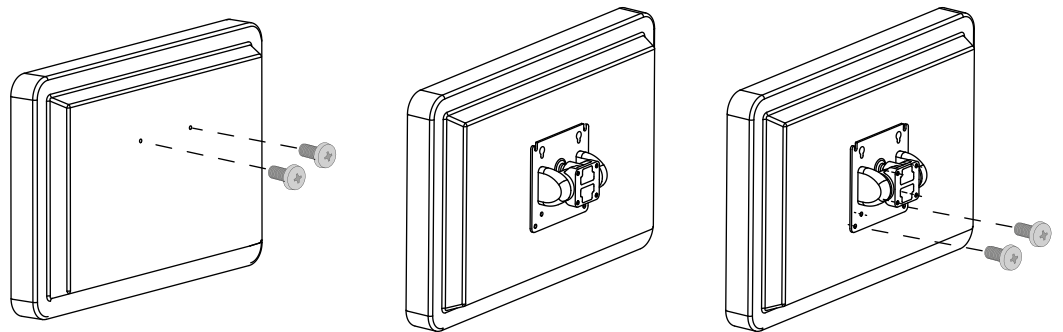
제품 세부 사항



설치

1. 원하는 장착 위치 결정
2. 그림처럼 M5 X 0.8 나사를 사용하여 부착
주의: 사용 가능한 벽 재질은 다양하므로 틸트 마운트를 장착하는 재질과 구조 및 선택한 하드웨어가 적절한 지지가 되는지 확인하는 것은 설치 담당자의 책임입니다.
3. 제조업체에서 권장하는 하드웨어를 사용하여 디스플레이 부착

설치



스크린 장착용 하드웨어 별도

VESA 장착 규격 준수

AV 시리즈 다이나믹 마운트

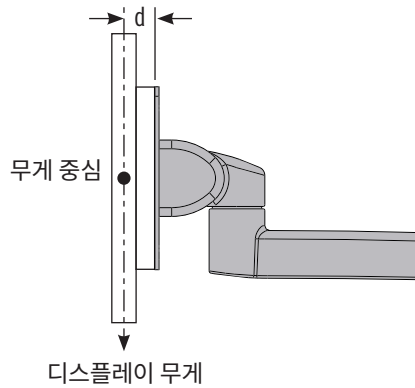
틸트



사양 및 선택

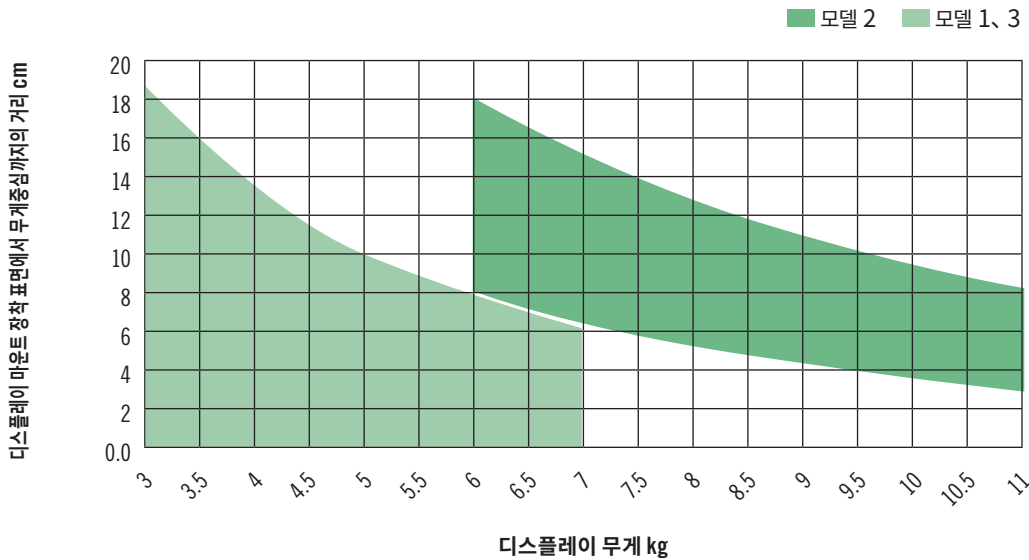
1 단계

디스플레이 무게 및 장착 표면에서 무게 중심까지의 거리 (d)를 결정하십시오.



2 단계

아래 차트를 사용하여 모델 (1, 2 또는 3) 을 선택하십시오.



- 부드러운 동작으로 사용자 편의 향상
- 노브 또는 공구 없이 디스플레이 조절
- 안정된 장착

재질 및 마감처리

알루미늄 합금, 분말 코팅

성능 세부 사항

사이클 성능: 정적 토크 사양의 ± 20% 내에서 20,000 사이클

최대 동적 작동 하중:

모델 1 및 3: 70 N

모델 2: 100 N

평균 극한 하중: 1845 N

부품 번호

표 참조

부품 번호 예

AV-D30-5T101-50 = 동적 틸트 장착, 모델 1, 검정색

3 단계

아래에서 길이와 색상을 선택하여 부품 번호를 선정하십시오.

모델 S	디스플레이 크기	틸트 토크 N•m	
		역방향	정방향
1	소형 디스플레이, 매우 손쉽게 위치 설정	7.9	2.2
3	소형 디스플레이, 더 강력한 고정력	8.6	6
2	중형 디스플레이	15.4	2.26

F	색상
50	검정색
76	흰색

AV - D30 - 5T10 **S** - **F**

전체 설치 및 작동 지침은 모든 패키지에 포함된 제품 설명서를 참조하거나 www.southco.com에서 다운로드할 수 있습니다.