

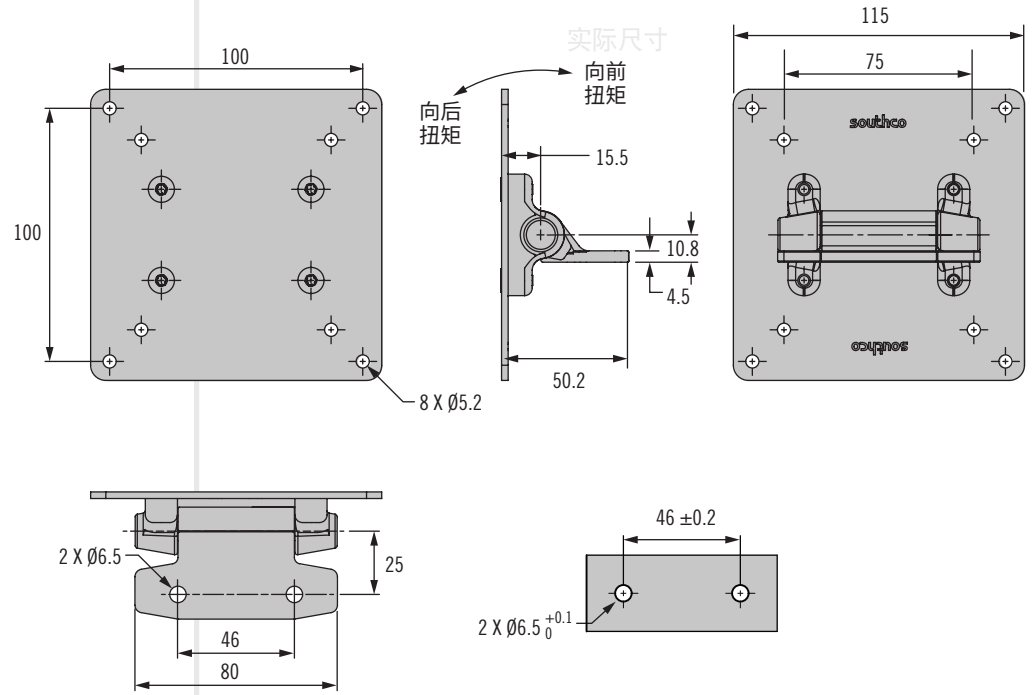


AV 系列动态安装支臂

倾斜

- 直观的抓握和移动操作，提升了用户体验
无须使用旋钮或工具即可重新定位显示屏
显示屏稳固定位于紧凑设计中
在动载荷的应用下同样可以稳固支撑
- 操作稳定，重覆性强
- 完全密封，便于清洗

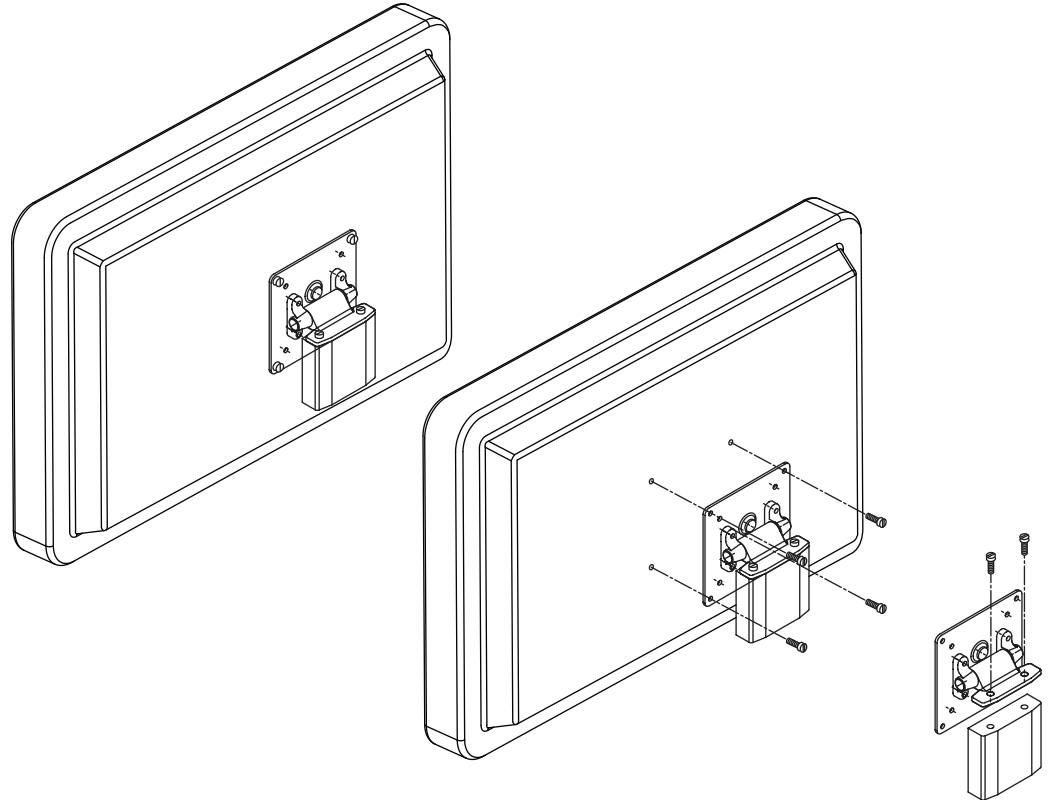
产品详情



安装

1. 确定预设安装位置
2. 如图示使用M6螺钉
注意：由于可用材料各有不同，安装者必须确保倾斜支臂的材料和结构可提供足够的支撑。
3. 使用制造商推荐的零部件固定屏幕

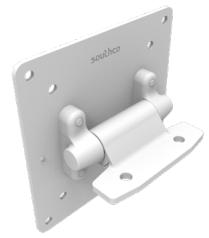
安装



与VESA固定标准兼容

AV 系列动态安装支臂

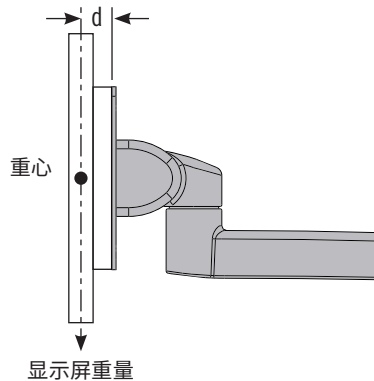
倾斜



规格和型号选择

第一步

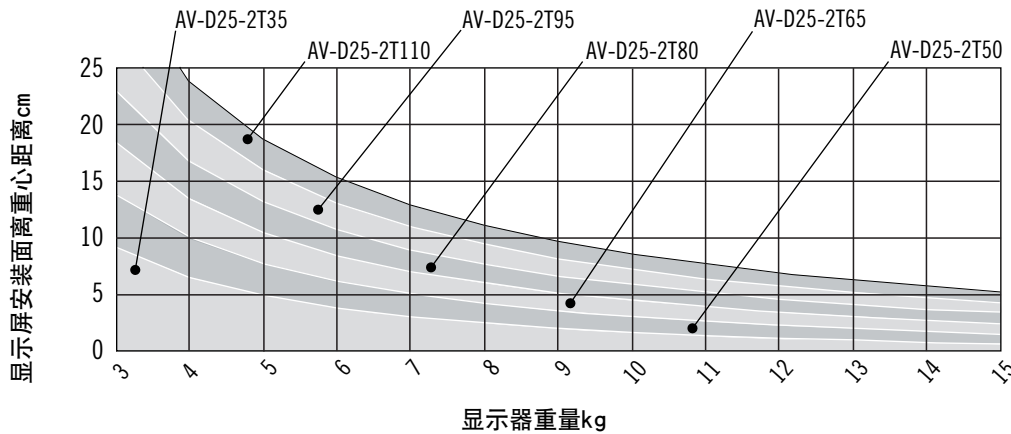
确定显示器重量以及安装面到重心之间的距离(d)。



第二步

从下表中选择型号。

AV-D25 T系列型号选择指南



第三步

按下表选择型号和颜色，拟定零件号。

| 零件号 | | 向前扭矩 N·m | 向后扭矩 N·m |
|-------------------|-------------------|-------------|-------------|
| 黑色 | 白色 | | |
| AV-D25-2T035F-50 | AV-D25-2T035F-76 | 3.9 | 3.0 |
| AV-D25-2T050F-50 | AV-D25-2T050F-76 | 5.7 | 4.0 |
| AV-D25-2T065F-50 | AV-D25-2T065F-76 | 7.3 | 5.4 |
| AV-D25-2T080F-50 | AV-D25-2T080F-76 | 9.0 | 6.7 |
| AV-D25-2T095F-50 | AV-D25-2T095F-76 | 10.7 | 7.8 |
| AV-D25-2T0110F-50 | AV-D25-2T0110F-76 | 12.4 | 9.0 |
| AV-D25-2T035R-50 | AV-D25-2T035R-76 | 3.0 | 3.9 |
| AV-D25-2T050R-50 | AV-D25-2T050R-76 | 4.0 | 5.7 |
| AV-D25-2T065R-50 | AV-D25-2T065R-76 | 5.4 | 7.3 |
| AV-D25-2T080R-50 | AV-D25-2T080R-76 | 6.7 | 9.0 |
| AV-D25-2T095R-50 | AV-D25-2T095R-76 | 7.8 | 10.7 |
| AV-D25-2T0110R-50 | AV-D25-2T0110R-76 | 9.0 | 12.4 |

- 操作顺畅，得心应手
- 无须使用旋钮或工具即可重新定位显示屏
- 稳固支撑

材料与表面处理

钢, 铝合金, 喷粉处理

性能详述

周期性能: 在静扭矩规格±20%范围内可循环20,000次

最大工作动载荷: 100N

平均极限载荷: 1065N

零件号

参阅表格



AV 系列动态安装支臂

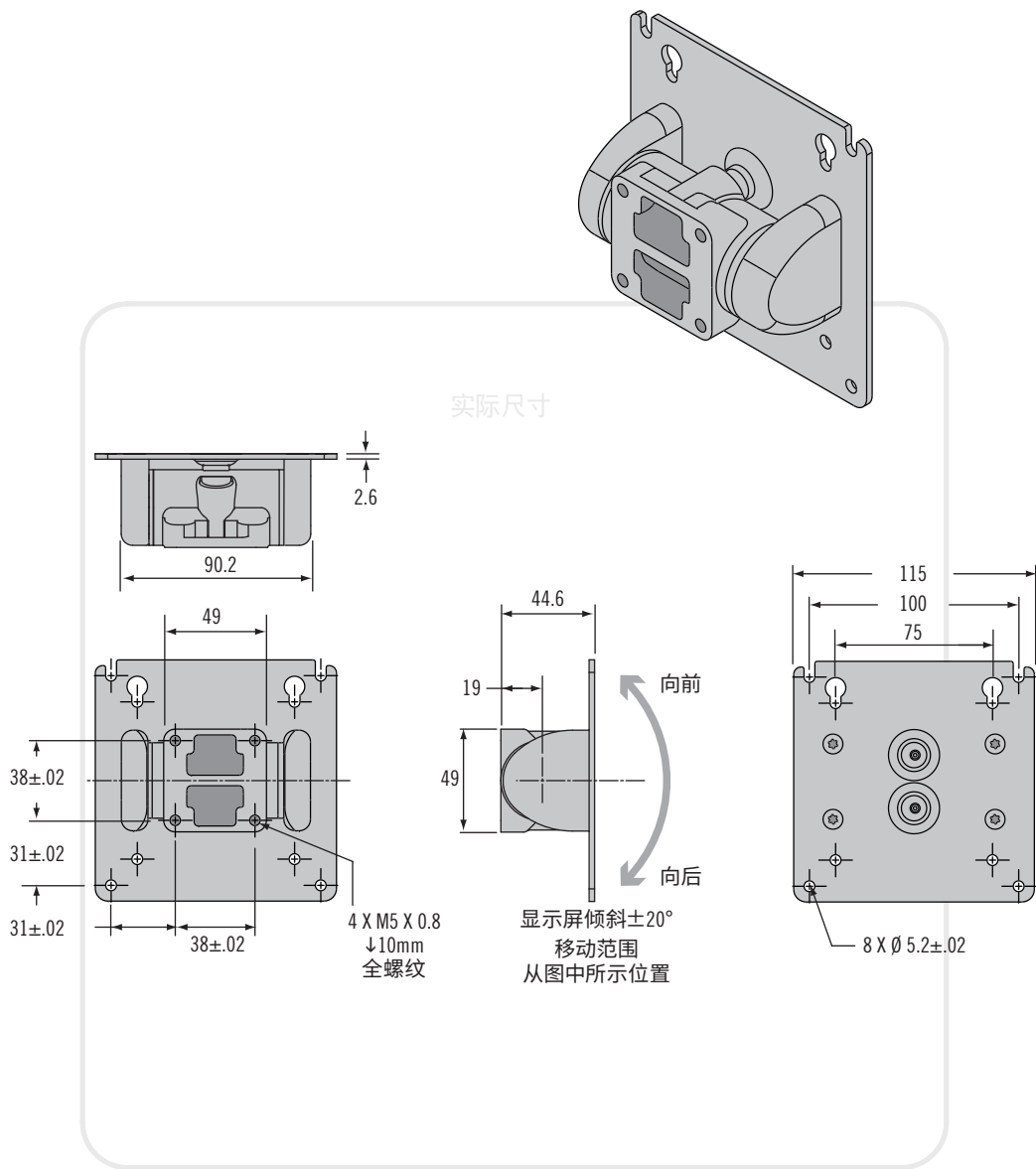
倾斜

- 直观的抓握和移动操作，提升了用户体验
无须使用旋钮或工具即可重新定位显示屏
精确控制操作力度，确保良好手感，减少走位在动载荷的应用下同样可以稳固支撑
- 操作稳定，可重复性强
- 完全密封，便于清洗

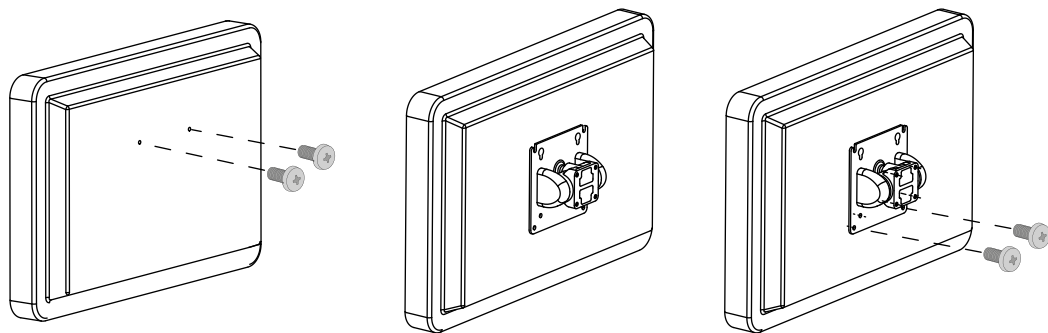
安装

1. 确定预设安装位置
2. 如图示使用M5x0.8螺钉
注意：由于墙面材料各有不同，安装者必须确保固定倾斜支臂的材料和结构可提供足够的支持。
3. 使用制造商推荐的零部件固定屏幕

产品详情



安装



不提供屏幕固定硬件

与VESA固定标准兼容

AV 系列动态安装支臂

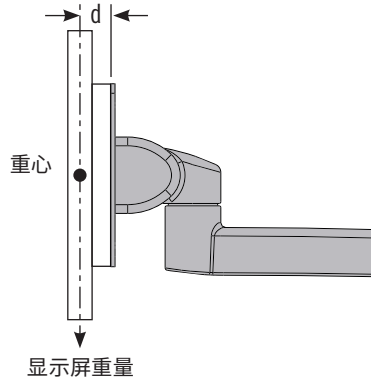
倾斜



规格和型号选择

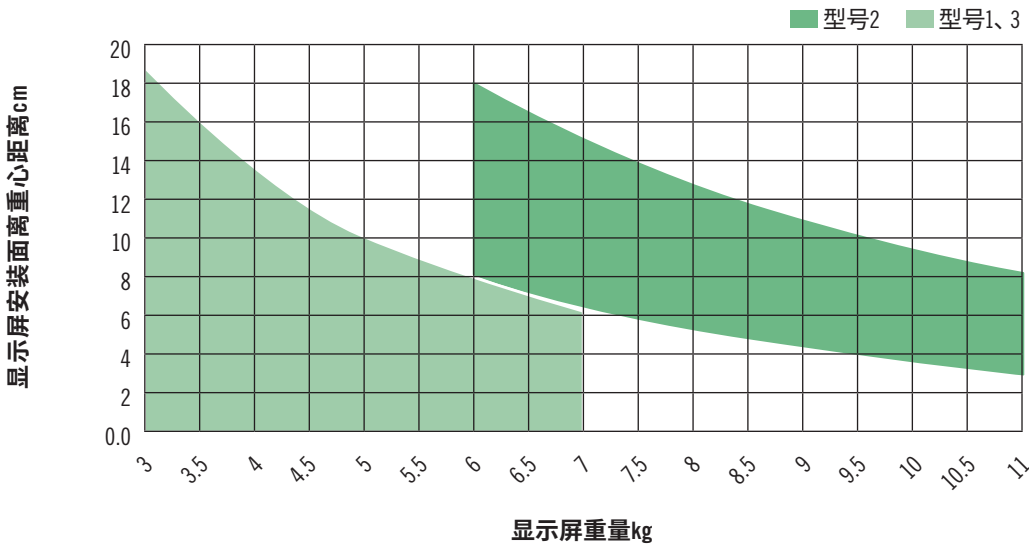
第一步

确定显示器重量以及安装面到重心之间的距离(d)。



第二步

从下表中选择型号 (1、2或3型)。



第三步

按下表选择型号和颜色，拟定零件号。

| 型号 S | 显示屏尺寸 | 倾斜扭矩N·m | |
|-------------|-----------------|---------|------|
| | | 向後 | 向前 |
| 1 | 小型显示屏, 最易于定位 | 7.9 | 2.2 |
| 3 | 小型显示屏, 具有更大的支撑力 | 8.6 | 6 |
| 2 | 中型显示屏 | 15.4 | 2.26 |

| F | 颜色 |
|----------|----|
| 50 | 黑色 |
| 76 | 白色 |

AV - D30 - 5T10 **S - **F****

有关安装及操作说明的详细信息，请参考附上的产品说明书，或从索斯科网站下载www.southco.com

- 操作顺畅，得心应手
- 无须使用旋钮或工具即可重新定位显示屏
- 稳固支撑

材料和表面处理

铝合金，喷粉处理

性能详述

周期性能：在静扭矩规格±20%范围内可循环20,000次

最大工作动载荷：

1和3型：70N

型号2：100N

平均极限载荷：1845N

零件号

参阅表格

零件号示例

AV-D30-5T101-50 = 动态倾斜支臂，1型，黑色