



G6 ヒンジ

ポジションコントロール（位置制御）／ディテント（戻り止め）

- 他の二次的機構の必要なくドアを開放状態で保持
- ディテント（戻り止め）機構により、ドアを20°と170°で保持
- 180°度まで開放可能

材質・仕上げ

アセタール、ナイロン（黒）

特性

径方向荷重：

許容静荷重：130 N

平均耐荷重：970 N

軸方向荷重：

最大静的荷重：130 N

平均耐荷重：1450 N

サイクル性能：10,000サイクル

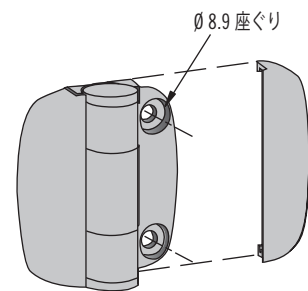
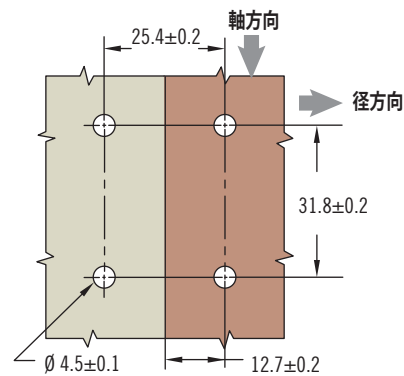
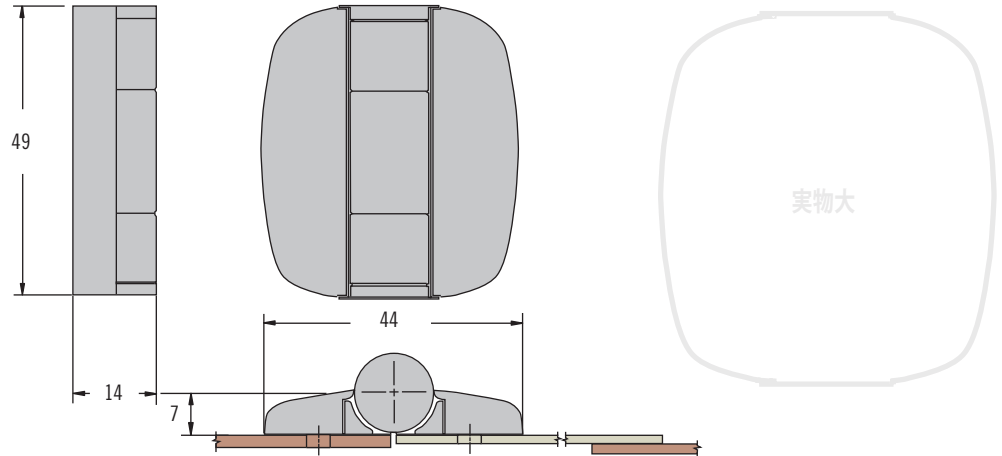
使用温度範囲：

-20°C ~ 80°C

取付について

ねじ非付属

このヒンジは、M4サイズのナベ頭ねじ取付向けに設計されています。



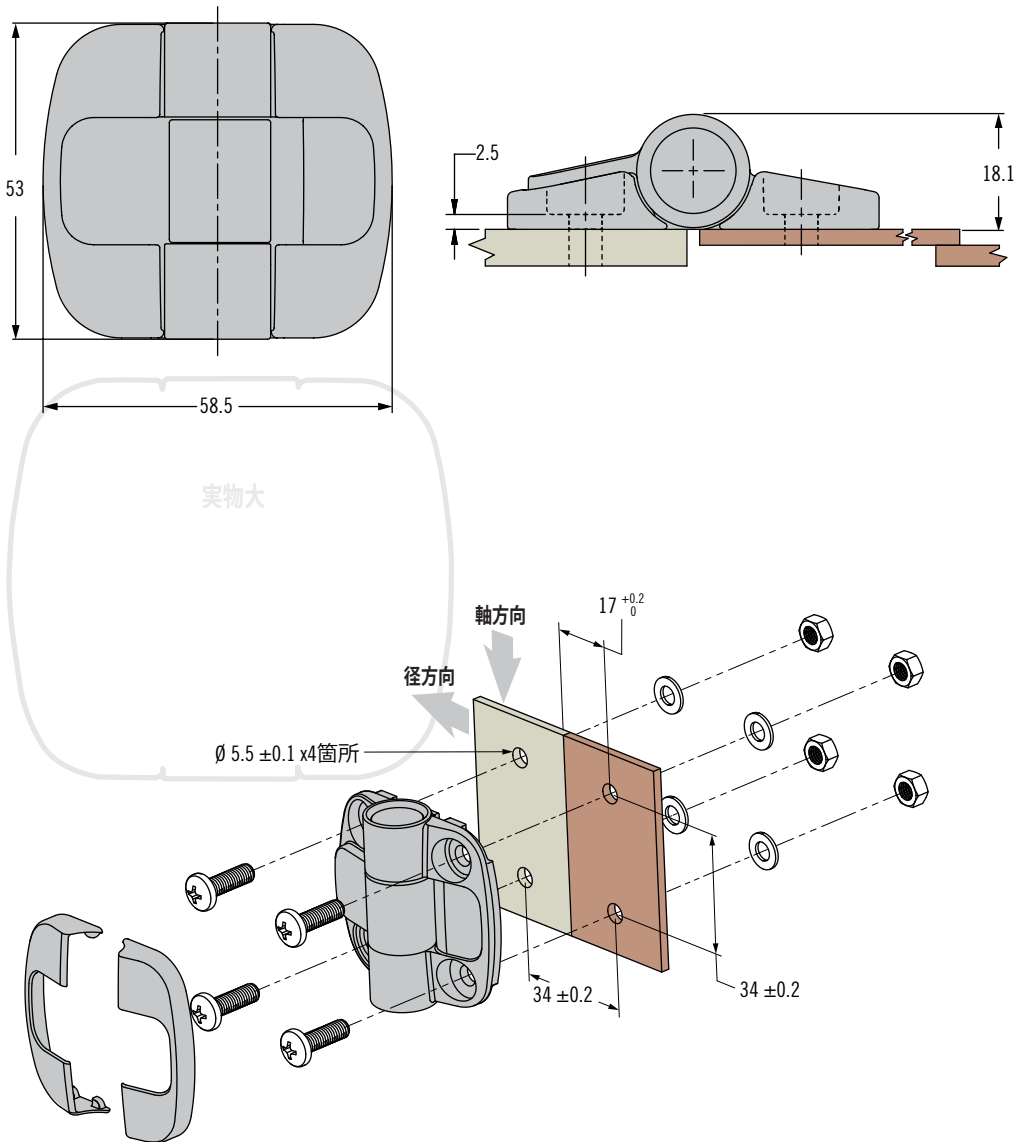
品番

右表参照

品番	ディテント角度	位置ぎめトルク
G6-0-1	<p>フリースイング(ディテント無)</p>	~
G6-5-1		1.1 N・m

C6 ヒンジ

ポジションコントロール (位置制御) / ディテント (戻り止め)



- 他の二次的機構の必要なくドアを開放状態で保持
- ディテント (戻り止め) 機構により、ドアを80°、115°または150°で保持
- 180°まで開放可能

材質・仕上げ

アセタール (黒 / 白)

内部部品: ステンレス鋼

特性

径方向荷重:

最大静的荷重: 450 N

平均耐荷重: 2600 N

軸方向荷重:

最大静的荷重: 450 N

平均耐荷重: 1800 N

サイクル性能: 最大20,000サイクル

使用温度範囲:

-40°C ~ 80°C

取付について

取付用金物は非付属です。

このヒンジは、M5サイズ (No.10)、ねじ頭最大直径10.1および高さ3のねじを用いた取付向けに設計されています。

品番

左表参照

タイプ	位置ぎめトルク N•m	品番	
		黒	白
ディテント (戻り止め) なし	フリートルク	C6-220	C6-220-1
80°	0.7	C6-221	C6-221-1
	1.1	C6-222	C6-222-1
	1.7	C6-223	C6-223-1
115°	0.7	C6-224	C6-224-1
	1.1	C6-225	C6-225-1
	1.7	C6-226	C6-226-1
150°	0.7	C6-227	C6-227-1
	1.1	C6-228	C6-228-1
	1.7	C6-229	C6-229-1