



G6 铰链

定位控制·止动

- 使门保持打开, 不需要附加机械支撑
- 止动装置可使门保持在120度和170度
- 最大可打开至180度

材料与表面处理

乙缩醛和尼龙, 黑色

性能详述

径向载荷:

最大静载荷: 130N

平均极限载荷: 970N

轴向载荷:

最大静载荷: 130N

平均极限载荷: 1450N

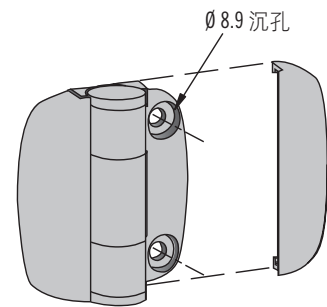
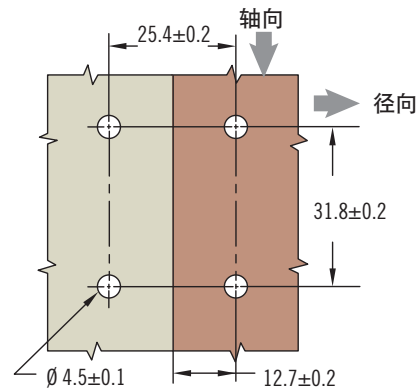
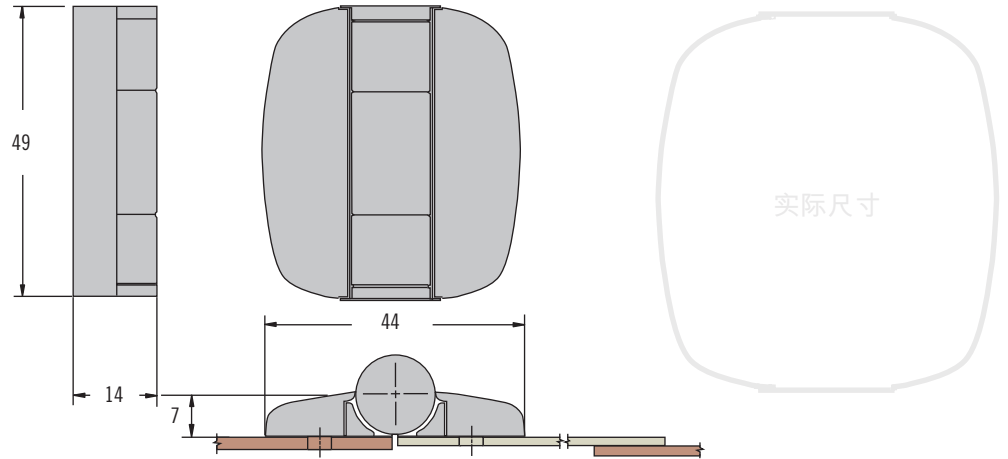
使用寿命: 10,000次

工作温度范围: -20°C到80°C

安装说明

不提供螺钉

铰链设计符合M4盘头紧固件安装要求



零件号

参阅表格

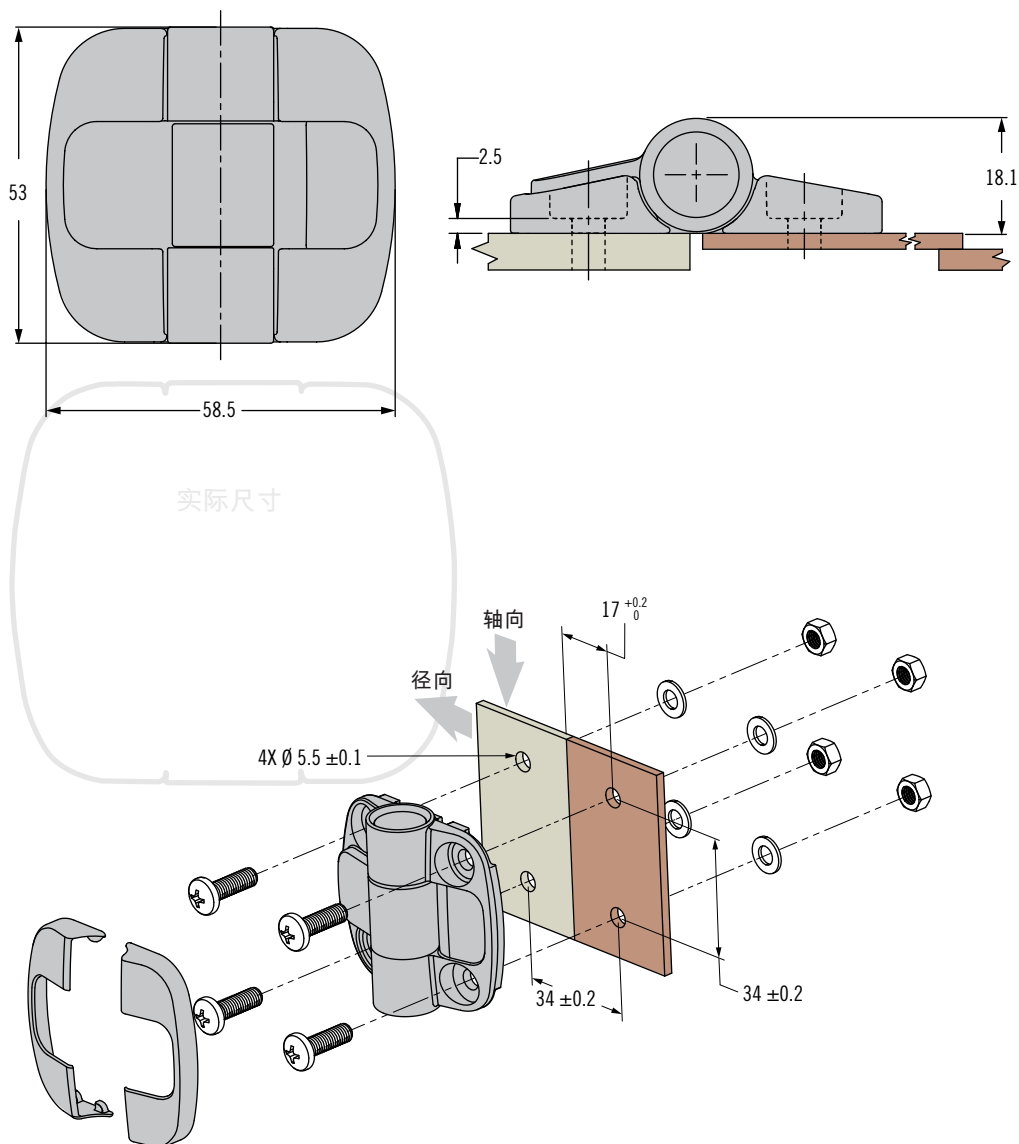
零件号	止动角度	定位扭矩
G6-0-1	 自由摆动(无止动)	~
G6-5-1	 170° 120°	1.1 N·m

C6 铰链

定位控制·止动



403



- 使门保持打开, 不需要附加机械支撑
- 止动装置可使门保持在80度、115度或150度
- 所有款式可打开至180度

材料与表面处理

乙缩醛, 黑色, 白色

内部组件: 硬化钢加不锈钢

性能详述

径向载荷:

最大静载荷: 450N

平均极限载荷: 2600N

轴向载荷:

最大静载荷: 450N

平均极限载荷: 1800N

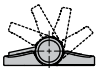
使用寿命: 高达20,000次

工作温度范围: -40°C到80°C

安装说明

不提供安装硬件

铰链设计符合M5安装硬件要求, 最大头直径10.1毫米, 高度为3毫米

类型	定位扭矩 N·m	零件号	
		黑色	白色
 无止动	自由摆动	C6-220	C6-220-1
 80度	0.7	C6-221	C6-221-1
	1.1	C6-222	C6-222-1
	1.7	C6-223	C6-223-1
 115度	0.7	C6-224	C6-224-1
	1.1	C6-225	C6-225-1
	1.7	C6-226	C6-226-1
 150度	0.7	C6-227	C6-227-1
	1.1	C6-228	C6-228-1
	1.7	C6-229	C6-229-1

零件号

参阅表格