



D5 DZUS® Linea di fissaggi a un quarto di giro Panel Spinotti

La linea di soluzioni Panel DZUS® comprende gruppi di spinotti imperdibili a ribadire e ricettacoli forniti in strisce continue.

- Ancorati al pannello esterno
- Forza di bloccaggio predeterminata e affidabile
- Elevata resistenza alle vibrazioni
- Indicazione visiva della posizione di bloccaggio

Materiali e finiture

Acciaio, zincato

Dati prestazionali

Forza nominale tensile e di taglio: 890 N se utilizzati con ricettacoli Dzus®

1. Selezionare il tipo di ricettacolo
2. Tipo di ricettacolo D5-PR35S3 (ad angolo) o D5-PR35-1S (piatto). Calcolare lo spessore del pannello esterno e usare la colonna A. Selezionare dalla colonna C per i gruppi o dalla colonna.

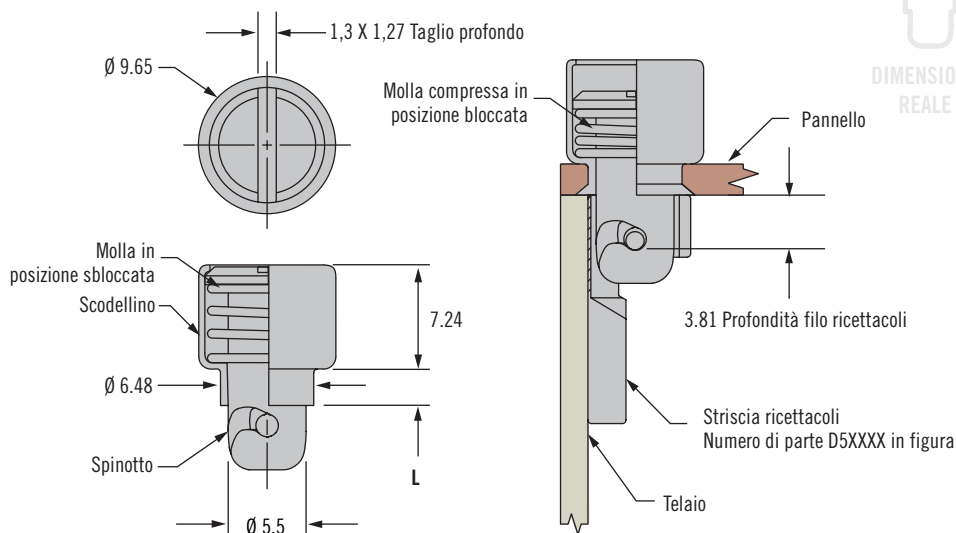
OPPURE

Tipo di ricettacolo D5-PB35 (a molla a foro singolo). Calcolare lo spessore del pannello esterno e usare la colonna A, quindi calcolare lo spessore totale del materiale (TMT) richiesto, come indicato nella colonna B. Selezionare dalla colonna C per i gruppi o dalla colonna.

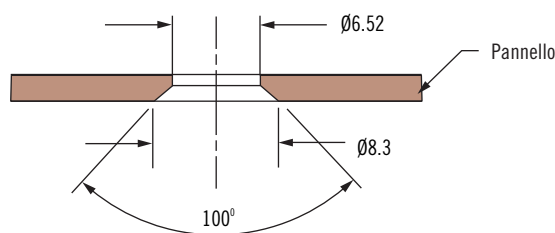
Altre opzioni disponibili. Per informazioni complete relative a opzioni disponibili, numeri di parte, istruzioni per l'installazione e specifiche dei prodotti, visitare

www.southco.com/D5

Gruppo spinotto



Preparazione pannello gruppo spinotto



Opzioni gruppi spinotti linea Panel					
A		Lunghezza flangia scodellino L	B		C
Dimensioni pannello esterno			Gamma TMT per: D5-PB35		
A Min.	A Max.		Min.	Max.	Gruppo spinotto
1.27	1.50	1.78	3.81	4.04	D5-PFSC35-37A-190
1.52	1.75	2.03	4.06	4.29	D5-PFSC35-38A-190
1.77	2.01	2.29	4.32	4.55	D5-PFSC35-39A-190
2.03	2.26	2.54	4.57	4.80	D5-PFSC35-40A-190
2.29	2.51	2.80	4.83	5.05	D5-PFSC35-41A-190
2.54	2.77	3.05	5.08	5.31	D5-PFSC35-42A-190
2.79	3.02	3.30	5.33	5.56	D5-PFSC35-43A-190
3.05	3.28	3.56	5.59	5.82	D5-PFSC35-44A-190

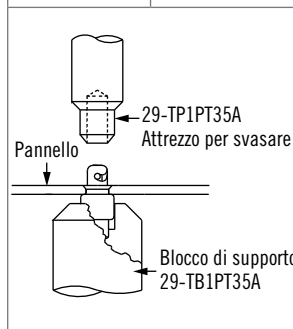
Attrezzi di montaggio

Installazione del pannello

Attrezzo per svasare	Blocco di supporto
----------------------	--------------------



29-TP1PT35A 29-TB1PT35A



DZUS®

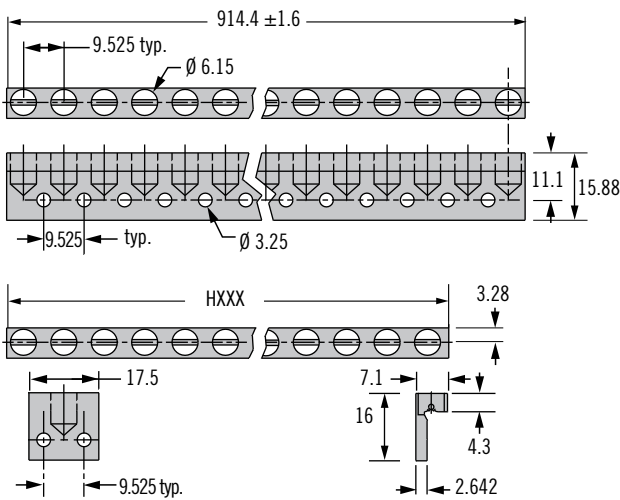
southco®
CONNECT · CREATE · INNOVATE

Le dimensioni sono espresse in millimetri salvo diversa indicazione

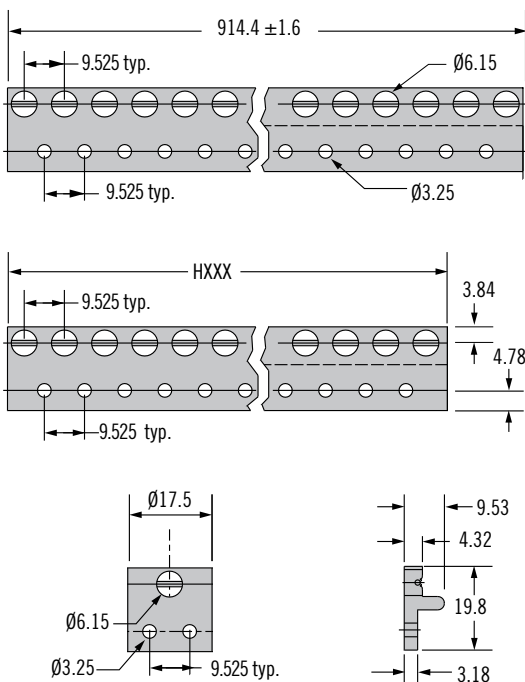
D5 DZUS® Linea di fissaggi a un quarto di giro Panel Spinotti



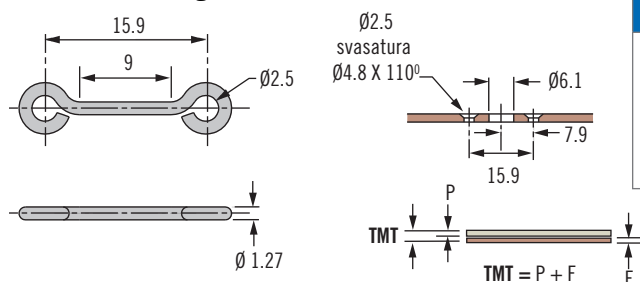
Angolato



Piatto



A molla a foro singolo



Ricettacolo angolato		Colonna selezione spinotto
Lunghezza intera D5-PR35S5		A
Cavo in varie lunghezze D5-PR35HXXX		
Foro singolo D5-PRB35		

Ricettacolo piatto		Colonna selezione spinotto
Lunghezza intera D5-PR35-1S3		A
Cavo in varie lunghezze D5-PR35-1HXXX		
Foro singolo D5-PRC35		

Ricettacolo sottile a foro singolo		Colonna selezione spinotto
D5-PB35		B

Materiali e finiture

A 90° e piatto in alluminio e acciaio inox

A molla a foro singolo in acciaio zincato

Selezionare il profilo del ricettacolo

1. A 90° o piatto
2. Foro singolo, lunghezza standard * (96 fori) o specificabile.
3. Se si seleziona la lunghezza personalizzata HXXX (2 fori min. - 319 fori max.) calcolare il numero di fori utilizzabili dei ricettacoli Lunghezza totale = N° di fori utilizzabili moltiplicato per 9,525 meno 1,525

Esempio:

319 fori utilizzabili =

$319 \times 9,525 - 1,525 = 3037$

Sostituire HXXX con H319

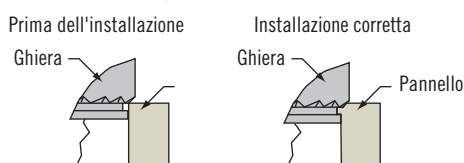
* Disponibili in lunghezza standard superiori: Contattare Southco per informazioni

Linee guida per l'installazione dei prodotti autoaggancianti **SOUTHCO®**

L'installazione autoagganciante offerta su questi prodotti **SOUTHCO®** trasforma questi elementi in fissaggi impermeabili di facile utilizzo:

- Viti impermeabili
- Ricettacoli per fissaggi a un quarto di giro
- Ricettacoli per viti a filettatura rapida
- Perni retraibili a molla
- Dadi impermeabili
- Inserti filettati

Se installati in fori correttamente praticati, la forza applicata a questi fissaggi autoaggancianti esercita una spinta sul materiale del pannello con conseguente spostamento del materiale verso la scanalatura di fissaggio dell'elemento. Il materiale spostato blocca saldamente l'elemento nel pannello.



La corretta installazione a pressione dipende dai fattori indicati di seguito.

Materiale:

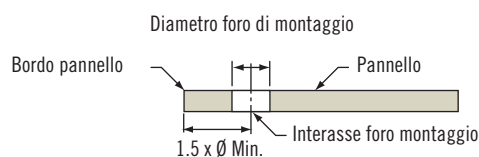
La durezza del materiale del pannello non deve superare le specifiche indicate da **SOUTHCO®**. Se il materiale del pannello è troppo duro, l'elemento di fissaggio non potrà essere installato correttamente.

Fori di montaggio:

i fori di montaggio possono essere praticati mediante trapano, punzone o fusione.

- Bordo del foro: il bordo superiore del foro deve essere vivo e non deve presentare irregolarità. Non svasare o sbavare il bordo.
 - Fori punzonati: usare un punzone e uno stampo con poco gioco per minimizzare l'angolo di spostamento del materiale e di frattura.
 - Diametro del foro: misurare il diametro del foro sulla superficie del pannello dal lato di installazione dell'elemento di fissaggio. Il diametro deve rientrare nelle specifiche raccomandate da **SOUTHCO®** per quel particolare prodotto.

- Se il foro è troppo grande, la quantità di materiale spostato nella scanalatura di fissaggio non sarà sufficiente a bloccare correttamente l'elemento nel pannello.
 - Se il foro è troppo piccolo, l'elemento di fissaggio non si innesterà bene e l'installazione risulterà difficile e poco sicura.
- Distanza del foro dal bordo del pannello: salvo diversa indicazione, la distanza minima raccomandata è di 1,5 x il diametro del foro di montaggio.
 - Se si installa l'elemento troppo vicino al bordo del pannello, il materiale tenderà a spostarsi in direzione opposta, deformando il bordo del pannello. Pertanto, se si vuole installare l'elemento vicino al bordo, si raccomanda di bloccare il bordo del pannello prima di procedere all'installazione.



Spessore del pannello:

Nel punto in cui viene praticato il foro di montaggio, lo spessore del pannello deve essere pari o superiore alle specifiche minime indicate da **SOUTHCO®**.

Per un'installazione semplice e rapida, si raccomanda di seguire i consigli riportati di seguito.

Per un'installazione corretta: attenersi ai valori relativi alla forza di montaggio, se indicati, e utilizzare un utensile di supporto idoneo.

- usare una pressa ad azione parallela
- usare un punzone di diametro superiore rispetto a quello della testa dell'elemento di fissaggio

Forza di montaggio: l'installazione corretta dipende dall'applicazione di una forza adeguata e distribuita in modo uniforme, non dalla distanza da cui si esercita pressione sul fissaggio per il montaggio nel pannello.

- **SOUTHCO®** sconsiglia l'uso di martelli. La forza esercitata dal martello, infatti, non viene distribuita uniformemente e pertanto non consente il completo spostamento del materiale del pannello nella scanalatura di fissaggio dell'elemento.

- La forza di montaggio varia a seconda dell'applicazione e in base ai criteri illustrati sopra.

- Per creare un punto di arresto solido nelle componenti senza colletto, si raccomanda di esercitare pressione fino a quando il bordo zigrinato risulta appena visibile.

Quando installare:

si raccomanda di procedere all'installazione dopo avere applicato la finitura o il rivestimento al pannello.

Il diametro del foro di installazione deve essere conforme alle specifiche prima dell'applicazione del rivestimento o della finitura.

- Non applicare una forza eccessiva per installare i componenti. L'applicazione di una forza eccessiva crea interruzioni nel materiale e riduce la forza di bloccaggio nel pannello.

