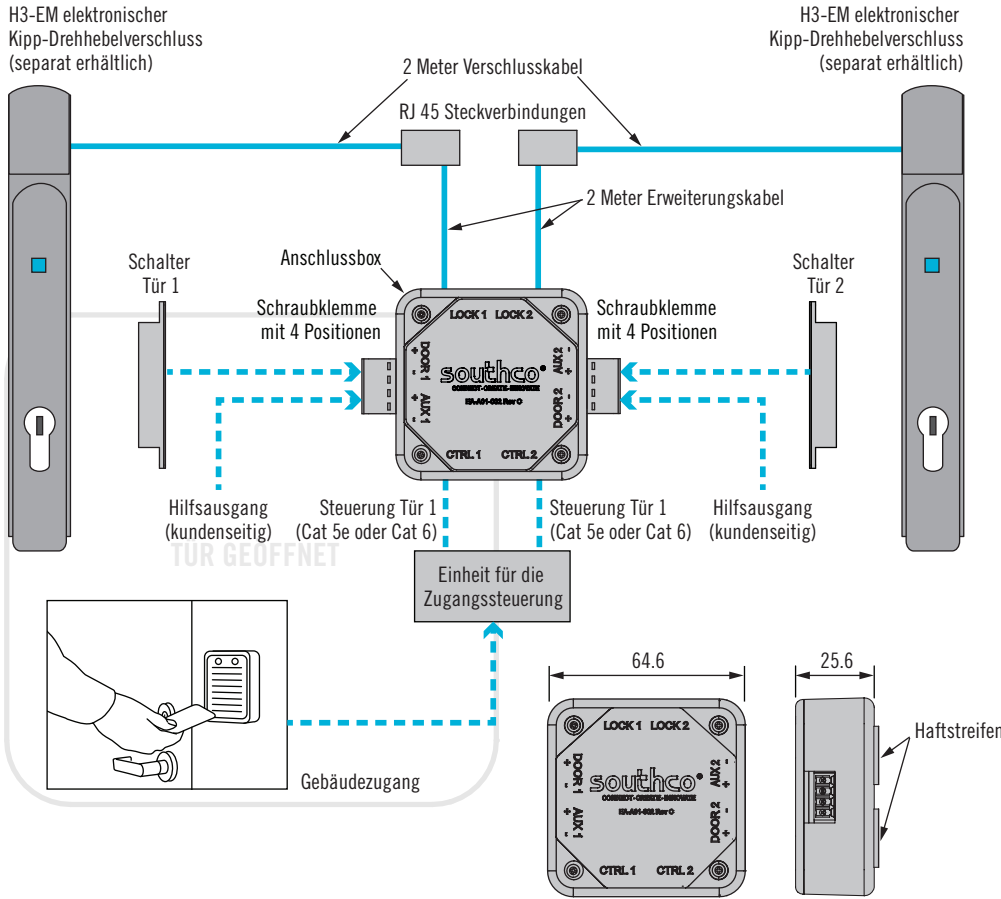


EA-A01 Integrationspaket für Sicherheitssysteme

Elektronischer Zugang



Konfiguration des Integrationspakets für Sicherheitssysteme (Produktnummer EA-A01-102)



- Einfachere Verkabelung zwischen den Racks in Rechenzentren und einer fernbetätigten Einheit für die Zugangssteuerung
- Verbindet den Southco H3-EM elektronischen Kipp-Drehhebelverschluss mit dem vorhandenen Zugangskontrollsystem
- Ermöglicht die Fernsteuerung und die Fernüberwachung des H3-EM elektronischen Kipp-Drehhebelverschlusses
- Kabel auf Schrankebene, Türschalter und Steckverbinder im Paket enthalten
- Systemintegration mit strukturierter Standardverkabelung

Werkstoff und Oberfläche

Gehäuse: ABS, UL94-5VA
PCB: FR4

Spezifikationen

RoHS-konform
Hilfskontakte und Türschalterkontakte überschreiten 0,4 A nicht
Verbindung mit jeder beliebigen Wiegand-basierten Einheit zur Zugangssteuerung

Montage

Anschlussbox verfügt über druckempfindliche Haftstreifen
***Hinweis:** In der abgebildeten Systemkonfiguration bedeuten durchgezogene Linien Kabel, die von Southco kommen, und gestrichelte Linien kundenseitige Kabel
Siehe Southco Produktzeichnung J-EA-A01-102 für weitere Informationen zur Verkabelung und zum Anschluss

Weitere Optionen auf Anfrage erhältlich.
Ausführliche Daten, Montageleitungen und Produktnummern unter



www.southco.com/EA-A01

Konfiguration des Integrationspakets für Sicherheitssysteme (Produktnummer EA-A01-102)

Bestandteile:

Anzahl	Beschreibung	
1	Anschlussbox	
2	RJ45 Steckverbindung (zum Entfernen der Tür)	
2	2 Meter Erweiterungskabel (CAT 5e Kabel)	
2	2 Meter Verschlusskabel (Kundenspezifisches Southco-Kabel)	
2	Schraubklemme mit 4 Positionen (Für den Anschluss von Türschaltern und Hilfsausgängen)	
2	Magnetischer Türschalter (Zum Abtasten des Türstatus. Mit den beigegeführten Haftstreifen oder Schrauben montieren) Hinweis: Kabel nicht im Lieferumfang	
1	Bedienungsanleitung (J-EA-A01-102-M)	

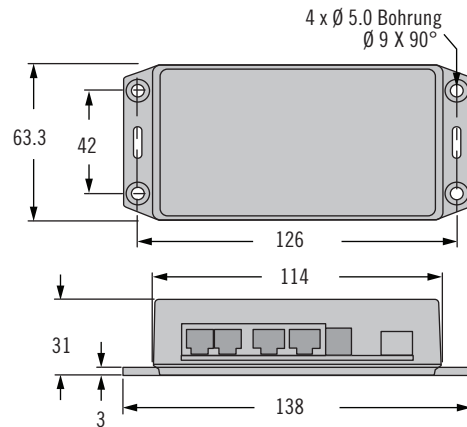


EA-A01 Eigenständige Anschlussbox

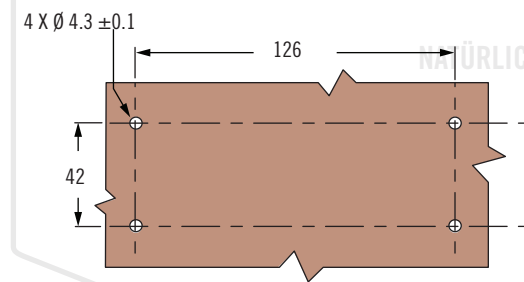
Elektronischer Zugang

- Für 2 Zugangskontrollgeräte und 2 elektromechanische Verschlüsse
- Gekennzeichnete Anschlüsse erleichtern die Konfiguration
- Komfortabler zentraler Anschluss für die Stromversorgung
- Schalter ermöglichen beliebige Kombinationen der Zugangskontrolle zum Verschluss
- Jede Kombination von Zugangskontrolle und elektromechanischem Verschluss von Southco möglich
- Die Anschlussbox, Kabel und das Netzteil sind separat zu bestellen

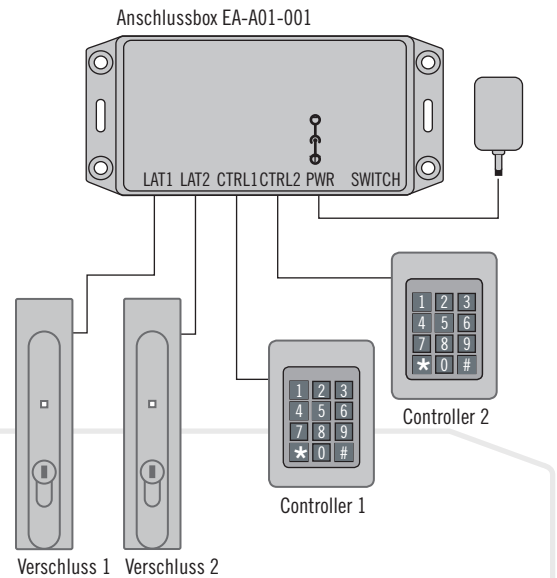
Anschlussbox



Plattenausschnitt



Produktnummer
EA-A01-001



Zubehörliste

Produktnummer	Beschreibung	Funktion	
EA-W02-503-51*	5 Meter Kabel -RJ12 zu Hirose 4-polig DF11-4DS-2C	Verbindet die Anschlussbox mit dem EM-10-XX-XXX Elektronischen Schnappverschluss	
EA-W20-501-51*	5 Meter Kabel -RJ12 zu Molex 43020-0601	Verbindet die Anschlussbox mit dem R4-EM-XX-XXX Elektromechanische Rotary Verschlüsse	
EA-W01-500-51*	5 Meter Kabel -RJ12 zu Hirose 6-polig DF11-6DS-2C	Verbindet die Anschlussbox mit dem H3-EM-60-100 Elektronischen Kipp-Drehhebelverschluss	
EA-W52-506*	5 Meter Kabel -RJ45 zu abisoliertem und verzinnem Ende	Verbindet die Anschlussbox mit der Kundenanwendung	
EA-W52-506-80*	5 Meter Kabel -RJ45 zu JA -Anschluss A2506H-09	Verbindet die Anschlussbox mit Zugangskontroll-Produkten der Serien EA-K1 und EA-P1	

* Kundenspezifischen Kabellängen auf Anfrage

Weitere Optionen auf Anfrage erhältlich.
Ausführliche Daten, Montageleitungen und
Produktnummern unter



www.southco.com/EA

Alle Maße in Millimeter, falls nicht anders angegeben

southco
CONNECT · CREATE · INNOVATE