



EA-BT *BLUETOOTH*® Controller Lite

Drahtlose Zugangsüberwachung

43A

- Drahtlose Verwaltung von Anmeldedaten
- Zugang ferngesteuert autorisieren/entziehen
- Smartphone oder Tablet können als Schlüssel verwendet werden
- Cloud-basiert, keine Software zu installieren oder zu warten
- 128 Bit Verschlüsselung für höchste Sicherheit

Werkstoff und Oberfläche

Gehäuse und Basis: PC / ABS
 Taste: Silikon
 PCA: FR4, bleifrei
 Draht: AWG-24 mehrdrähtig, TC, Ausführung UL 1571 oder UL 1007
 Schrauben: Stahl, verzinkt, transparente Passivierung

Elektrische Spezifikationen

Betriebsspannung: 12 VDC
 Betriebsstrom: 20 mA
 Spitzenstrom: 50 mA
 Relaisausgang: 750 mA @12 VDC

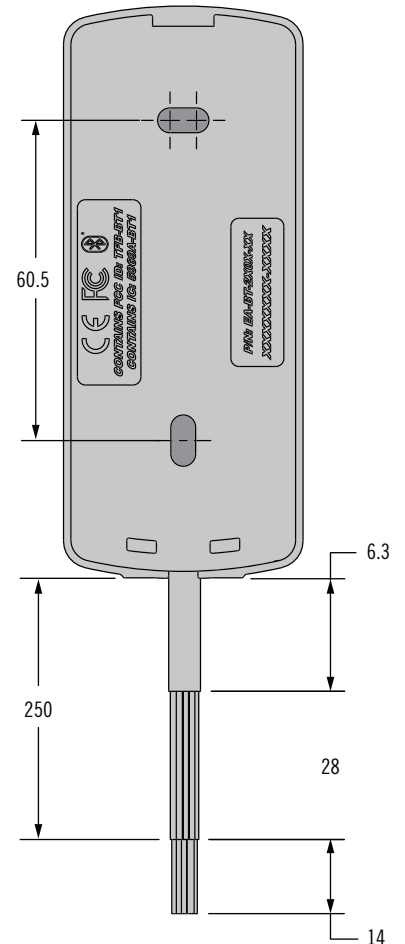
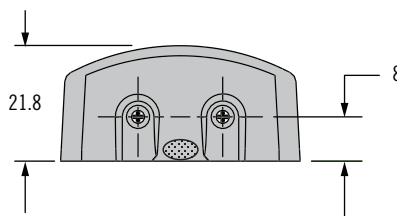
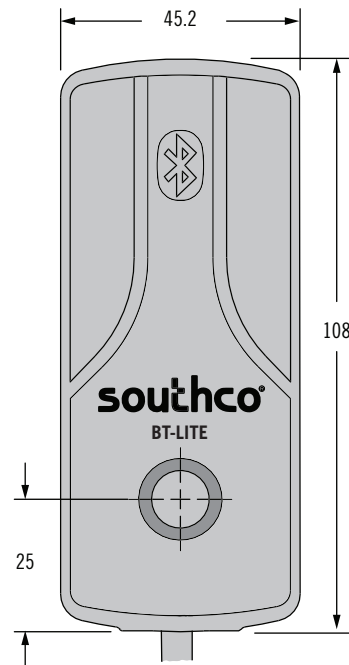
Kabel-Farbkodierung

Rot: 12 VDC
 Schwarz: GND
 Gelb: Relais - Gemeinsam
 Blau: Relais - N.O.

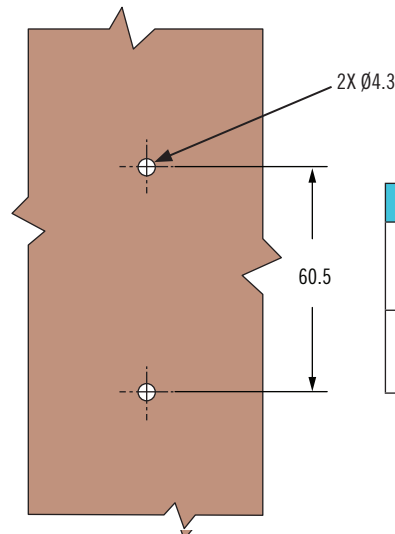
Hinweise zur Installation

1. Den Controller durch Entfernen von zwei Schrauben auf der Unterseite von der Basis abnehmen.
2. Die Basis mit zwei M4-Schrauben (Nr. 8) auf der Platte befestigen.
3. Den Controller mit zwei Schrauben auf der Unterseite der Einheit auf der Basis befestigen.
4. Siehe die Hinweise zur Installation für die elektrischen Verbindungen.

Controller-Einheit



Plattenausschnitt



Produktnummer	Beschreibung
EA-BT-2012-10	<i>BLUETOOTH</i> ® Controller Lite
Weitere Kabelführungsoptionen auf Anfrage	

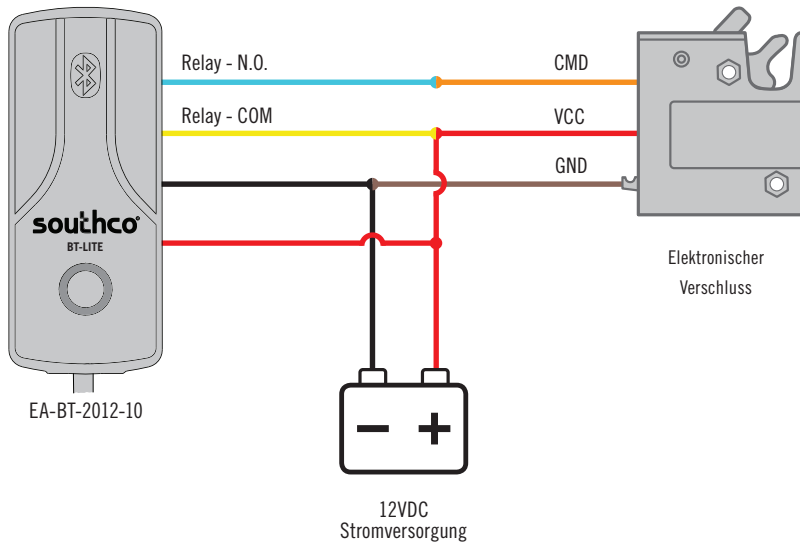


EA-BT *BLUETOOTH*[®] Controller Lite

Drahtlose Zugangsüberwachung



Beispiel für Kontakt-Zuordnung



Nutzungshinweise:

Southco's EA-BT *BLUETOOTH*[®] Controller ermöglicht die Remotesteuerung und zu elektronischen Verschlüssen, ohne dass eine Kabelverbindung zwischen einer Zugangskontrolle und dem Remoteüberwachungssystem erforderlich ist.

Die Steuerung wird über die cloud-basierte *VIZpin*[®]-Anwendung gesteuert. Die *VIZpin*[®]-Anwendung hat zwei Schnittstellen:

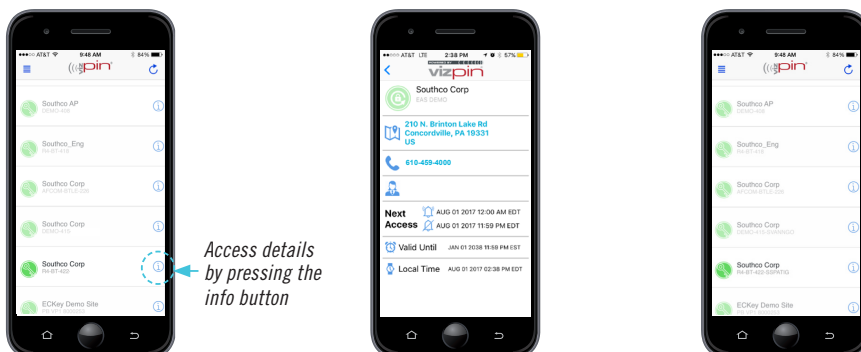
VIZpin[®] Access Control: Über diese Administrationsschnittstelle wird der Zugang über einen Webbrowser verwaltet und überwacht. Dadurch können den Benutzern über Fernsteuerung virtuelle Schlüssel zugewiesen und entzogen werden.

Virtuelle Schlüssel: Über diese Benutzerschnittstelle können Benutzer die elektronischen Verschlüsse über die *VIZpin*-App auf einem Mobilgerät öffnen. Der Benutzer erhält drahtlos einen virtuellen Schlüssel, der zur Kommunikation mit dem EA-BT *BLUETOOTH*[®]-Controller verwendet werden kann, um die verbundenen Verschlüsse zu öffnen.

Cloud-basierte Schlüsselverwaltung



BLUETOOTH[®] Mobile App



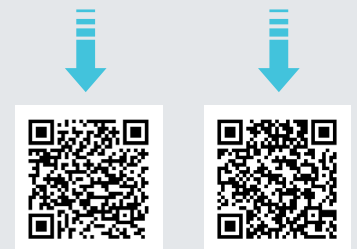
Access details by pressing the info button

- Benutzer meldet sich an der Anwendung an
- Eine Liste virtueller Schlüssel wird angezeigt
- Virtuelle Schlüssel, die sich in Reichweite eines Bluetooth[®]-Controllers befinden, sind hervorgehoben

- Der Benutzer wählt „Info“ für Zugangsdetails, wie z. B.:
 - Physische Adresse der Ausstattung
 - Zeitfenster für den Zugang
 - Ablaufdatum des Schlüssels

- Der Benutzer klickt auf das Symbol „Schlüssel“ für den Zugang
- Der Bluetooth[®]-Controller überprüft den virtuellen Schlüssel und sendet dann das Signal zum Entriegeln des verbundenen Verschlusses

Laden Sie sich die *VIZpin*[®] App herunter



Android[®] Geräte

iOS[®] Geräte

iOS ist ein eingetragenes Warenzeichen von Apple, Inc. *ANDROID* ist ein eingetragenes Warenzeichen von Google, Inc. *VIZpin* ist eine autorisierte Marke der ECKEY[®] Corporation. Die *BLUETOOTH* Wortmarke und das Logo sind registrierte Marken von Bluetooth SIG, Inc und stehen unter Lizenz.

