



EA-BT *BLUETOOTH*® Controlador Lite

Control inalámbrico de acceso

- Gestión inalámbrica de credenciales
- Autorización y revocación de acceso a distancia
- Pueden usarse como llave el teléfono o la tableta
- Alojado en la nube, sin software que instalar ni mantener
- Encriptación de 128 bits para la máxima seguridad

Material y acabado

Carcasa y base: PC/ABS

Botón: silicona

Conjunto del circuito impreso:

FR4, sin plomo

Cable: 24 AWG, trenzado, TC, tipo UL 1571 o UL 1007

Tornillos: acero cincado, pasivación clara

Especificaciones eléctricas

Alimentación: 12 V CC

Corriente de funcionamiento: 20 mA

Corriente pico: 50 mA

Salida de relé: 750 mA a 12 V CC

Correspondencia color cableado

Rojo: 12 V CC

Negro: GND

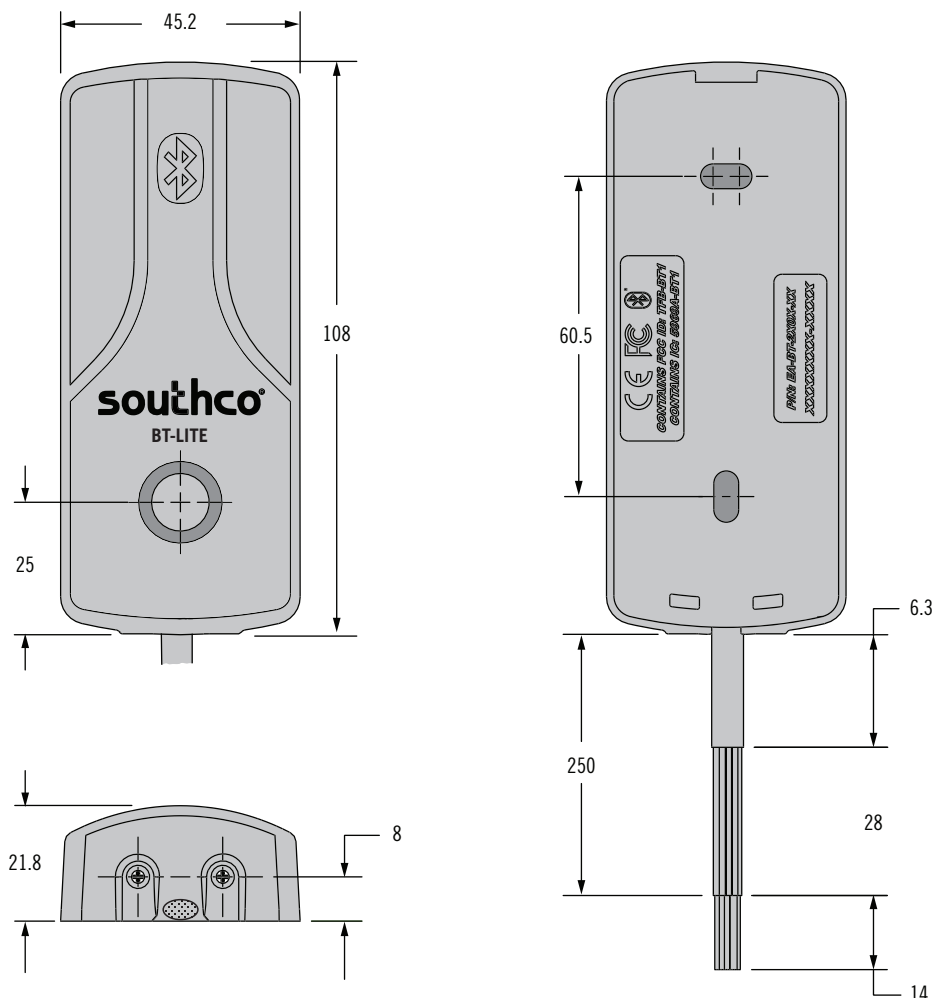
Amarillo: Relé común

Azul: Relé NA

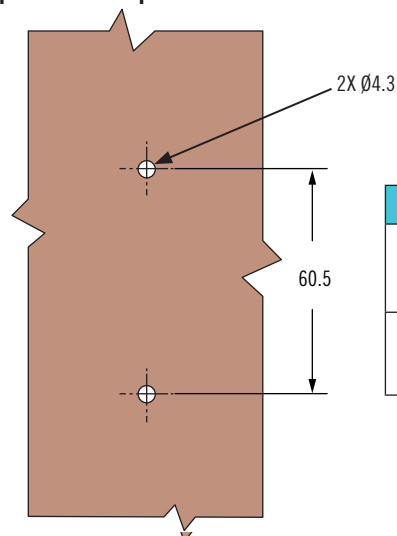
Notas de instalación

1. Saque el controlador de la base extrayendo los dos tornillos de la parte inferior de la unidad.
2. Instale la base en el panel con dos tornillos M4 (n.º 8).
3. Acople el controlador a la base usando los dos tornillos en la parte inferior de la unidad.
4. Consulte las conexiones eléctricas en las instrucciones de instalación.

Conjunto del controlador



Preparación del panel



Número de pieza	Descripción
EA-BT-2012-10	<i>BLUETOOTH</i> ® Controller Lite
Para otras opciones de cableado, póngase en contacto con Southco.	

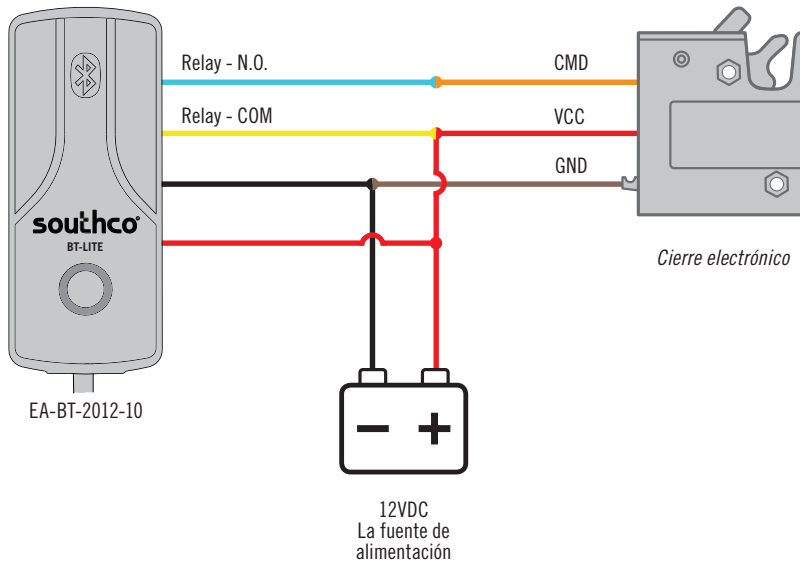


EA-BT *BLUETOOTH*[®] Controlador Lite

Control inalámbrico de acceso



Diagrama de conexión de ejemplo



Gestión de llaves basada en la nube



Aplicación móvil *BLUETOOTH*[®]



Detalles del acceso tocando el icono de información

- El usuario se identifica en la aplicación
- Se muestra lista de llaves virtuales
- Se destacan las llaves virtuales dentro del alcance de un controlador *BLUETOOTH*[®]
- El usuario selecciona icono de información para detalles de acceso como:
 - Dirección física del equipo
 - Ventana horaria de acceso
 - Fecha de caducidad de llave
- El usuario toca icono de llave para acceder
- El controlador *BLUETOOTH*[®] comprueba llave virtual y envía señal para desbloquear cerradura conectada

Modo de empleo:

El controlador *BLUETOOTH*[®] EA-BT de Southco proporciona control distancia a cerraduras electrónicas sin necesidad de cables entre el controlador de acceso y el sistema de supervisión a distancia.

El control se lleva a cabo a través de la aplicación *VIZpin*[®], basada en la nube. La aplicación *VIZpin*[®] dispone de dos interfaces:

Control de acceso VIZpin[®]: Esta interfaz administrativa gestiona el acceso a través de un navegador web. De este modo, se pueden conceder y revocar llaves virtuales a distancia a los usuarios.

Llaves virtuales: Esta interfaz de usuario permite abrir las cerraduras electrónicas de Southco usando la app *VIZpin* desde un dispositivo móvil. El usuario recibe inalámbricamente una llave virtual, que puede usar para comunicarse con el controlador *BLUETOOTH*[®] EA-BT a fin de abrir las cerraduras conectadas.

Descargar la aplicación *VIZpin*[®]



Android[®]
El Dispositivo

iOS[®]
El Dispositivo

iOS es una marca comercial registrada de Apple, Inc. Android es una marca comercial registrada de Google, Inc. *VIZpin* es una marca comercial autorizada de ECKEY[®] Corporation. El nombre *BLUETOOTH* y su logotipo son marcas comerciales registradas de Bluetooth SIG, Inc., y se utilizan bajo licencia.