



# EA-BT BLUETOOTH® Contrôleur Lite

Contrôle d'accès sans fil

- Gestion et traçabilité à distance des identifiants pour la conformité aux exigences réglementaires.
- Rapports des autorisations/résiliations d'accès à distance.
- Fonctionnement possible à l'aide de portables ou tablettes par tranche horaire sur application Cloud.
- Pas de logiciel nécessaire pour l'installation ou la mise à jour de l'encodage 128 bit. sécurité extrême

## Matériaux et finitions

Boîtier et socle : PC / ABS

Bouton : Silicone

PCA : FR4, sans plomb

Câblage : 24 AWG, multibrin, revêtement, type UL 1571 ou UL 1007

Vis : Acier zingué, passivation claire

## Caractéristiques électriques

Tension d'alimentation : 12 V c.c.

Intensité de fonctionnement : 20 mA

Intensité maximale : 50 mA

Sortie de relais : 750 mA @ 12

V c.c.

## Code de couleur des fils

Rouge : 12 V c.c.

Noir : Masse (GND)

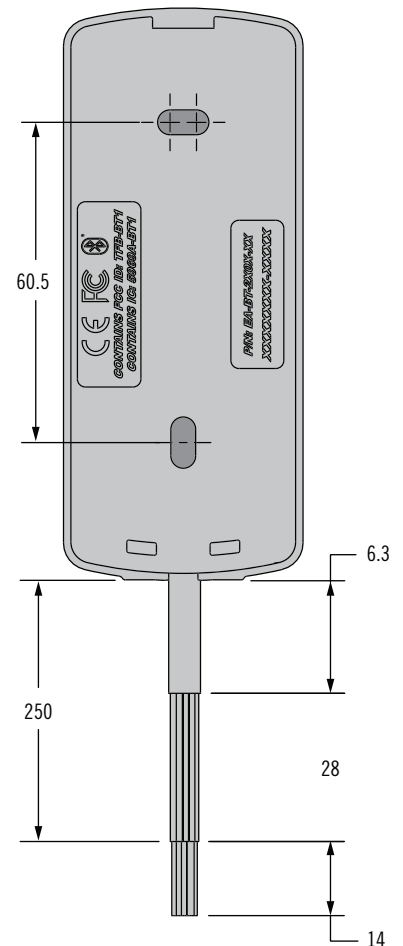
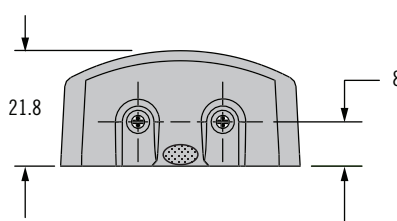
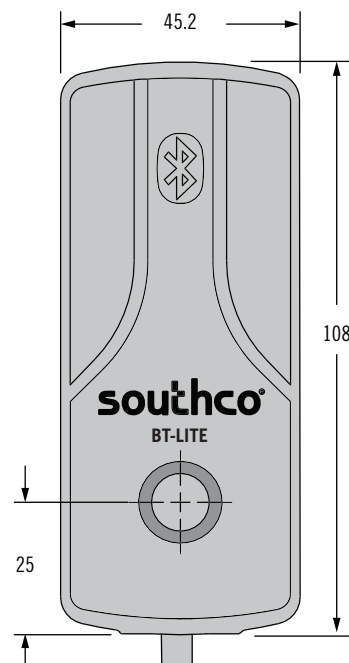
Jaune : Relais - Commun

Bleu : Relais - N.O.

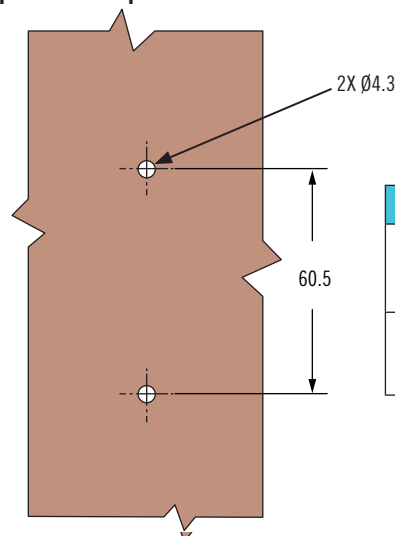
## Notes de montage

1. Séparer le contrôleur de son socle en retirant les deux vis situées dans la partie inférieure du module.
2. Monter le socle sur le panneau à l'aide de deux vis M4 (N° 8).
3. Fixer le contrôleur sur son socle à l'aide des deux vis de la partie inférieure du module.
4. Voir instructions de montage pour le raccordement électrique.

## Contrôleur



## Préparation du panneau



Référence	Désignation
EA-BT-2012-10	BLUETOOTH® Controller Lite
Pour les autres options de câblage, veuillez contacter Southco	

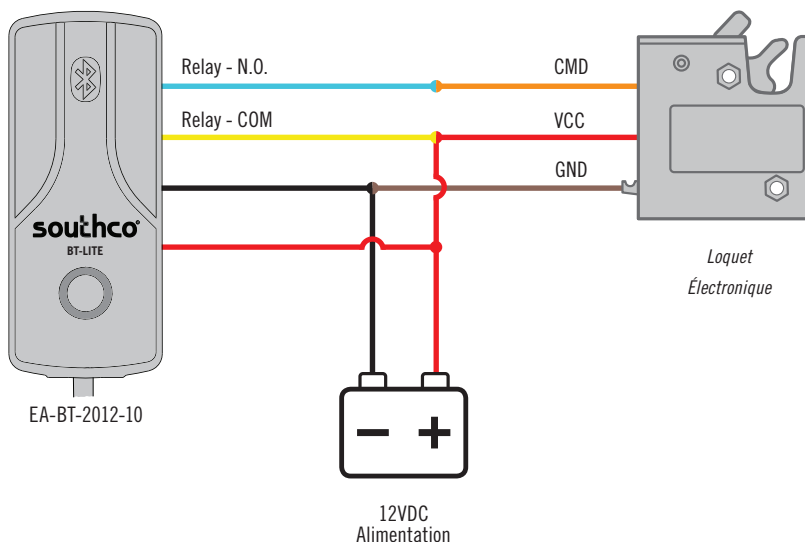


# EA-BT *BLUETOOTH*® Contrôleur Lite

Contrôle d'accès sans fil



## Exemple de schéma de branchement



## Gestion de clés en nuage



## App Mobile *BLUETOOTH*®



Détail de l'accès en appuyant sur la touche info

- L'utilisateur s'identifie sur l'application
- Une liste des clés virtuelles s'affiche
- Les clés virtuelles à portée d'un contrôleur *BLUETOOTH*® sont mises en évidence
- En sélectionnant la touche « info », l'utilisateur accède aux renseignements suivants:
  - Adresse physique de l'équipement
  - Fenêtre de temps d'accès
  - Date d'expiration de la clé
- L'utilisateur appuie sur l'icône en forme de clé pour obtenir l'accès
- Le contrôleur *BLUETOOTH*® vérifie la clé virtuelle puis envoie le signal de déverrouillage de la serrure connectée

## Consignes d'utilisation :

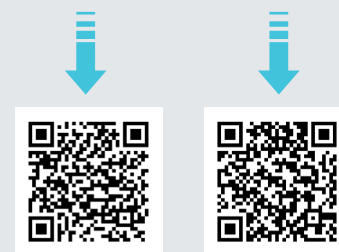
Le contrôleur EA-BT *BLUETOOTH*® de Southco assure le contrôle aux serrures électroniques, sans nécessité de câblage entre le contrôleur d'accès et le système de surveillance à distance.

La commande est assurée par l'application en nuage *VIZpin*®. L'application *VIZpin*® propose deux interfaces:

*VIZpin*® Access Control: Cette interface d'administration permet de gérer et de les accès au moyen d'un navigateur web. Elle permet la fourniture de clés virtuelles aux utilisateurs et leur révocation, le tout à distance.

Clés virtuelles : Cette interface permet à l'utilisateur d'ouvrir les serrures électroniques Southco à l'aide de l'application *VIZpin* installée sur un appareil mobile. L'utilisateur reçoit une clé virtuelle utilisable pour communiquer avec le contrôleur EA-BT *BLUETOOTH*® et ouvrir les serrures connectées.

## Téléchargez l'application *Vizpin*®



Android®  
Appareils

iOS®  
Appareils

iOS est une marque déposée de Apple, Inc. Android est une marque déposée de Google, Inc. *VIZpin* est une marque déposée de ECKEY® Corporation. Le nom et le logo *BLUETOOTH* sont des marques déposées de Bluetooth SIG, Inc et sont utilisés sous licence.

