



# EA-BT BLUETOOTH® (ブルートゥース)

## 電子ロックコントローラ ライト

ワイヤレスアクセス制御

- ・ ワイヤレスで認証情報を管理
- ・ 遠隔操作で認証・認証解除
- ・ スマートフォンやタブレットをキーとして使用可能
- ・ ソフトウェアのインストールやメンテナンスが不要なクラウドベースのシステム
- ・ 128Bit暗号化で最高クラスのセキュリティ性を確保

### 材質・仕上げ

ハウジングおよびベース: PC (ポリカーボネート) / ABS  
 ボタン: シリコン  
 PCA (プリント回路アセンブリ): FR4, 無鉛  
 ワイヤ: 24 Awg 撚線, TC, スタイル UL1571 または UL 1007  
 ねじ: 鋼, 亜鉛めっき, 不動態化処理 (透明)

### 電気仕様

供給電圧: 12 VDC  
 動作電流: 20mA  
 ピーク電流: 50mA  
 リレー出力: 750mA @12 VDC

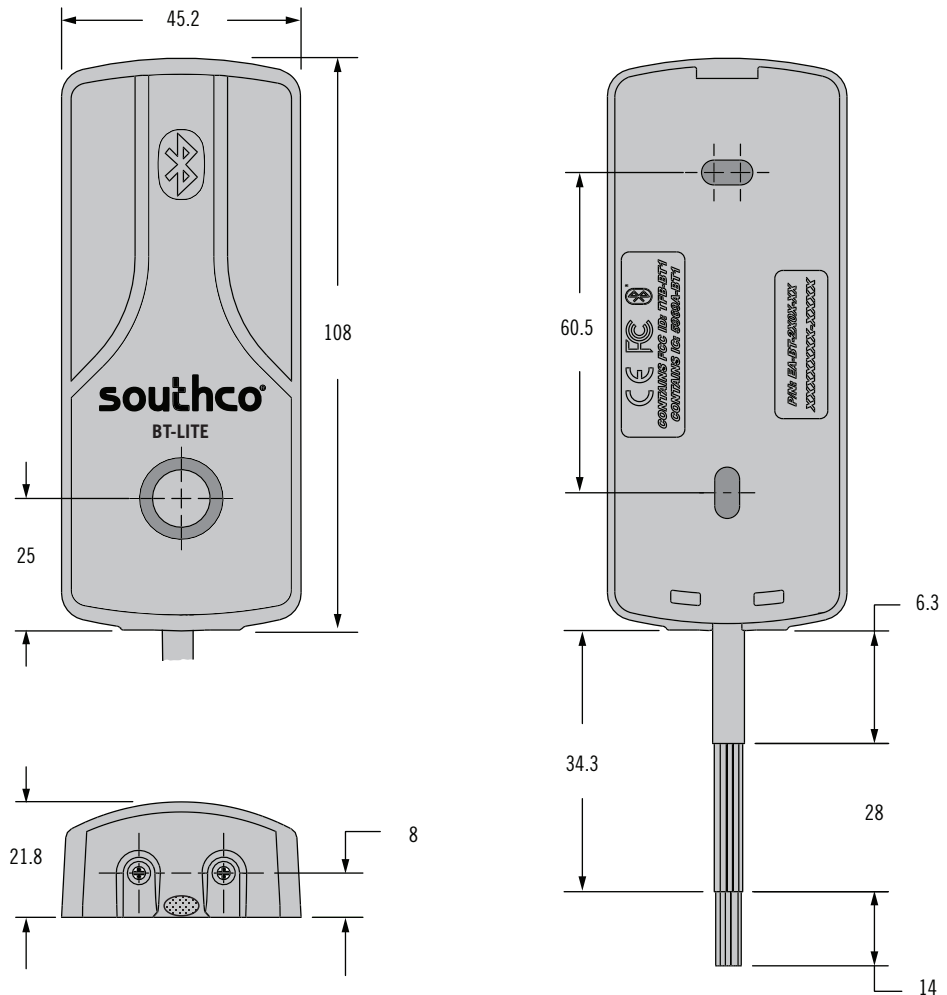
### ワイヤカラーコード一覧

赤: 12VD  
 黒: GND (接地)  
 黄: リレー - 通常  
 青: リレー - NO (常開)

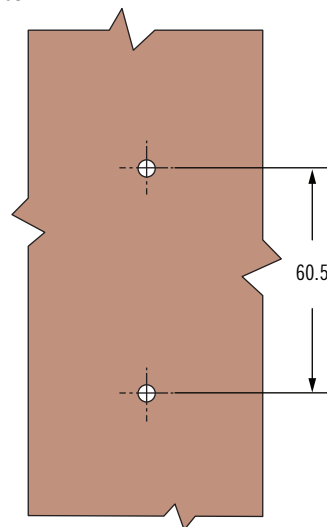
### 取付方法

1. R1. ユニット下部のねじ2ケを取外し、コントローラをベースから取外してください
2. M4 (No. 8) ねじ2ケにてベースをパネルに取付けてください
3. 手順1で取外したユニット下部のねじ2ケを用いてコントローラをベースに取付けてください
4. 電気接続については、取扱説明書をご参照ください

### コントローラ アセンブリ



### パネル仕様



品番	説明
EA-BT-2012-10	BLUETOOTH® コントローラライト
他の配線仕様オプションについては、サウスコまでお問い合わせください	

その他のオプションも選択可能です。  
 種類、品番、取付方法、仕様などは下記ウェブサイトをご参照ください。



[www.southco.com/EA-BT](http://www.southco.com/EA-BT)

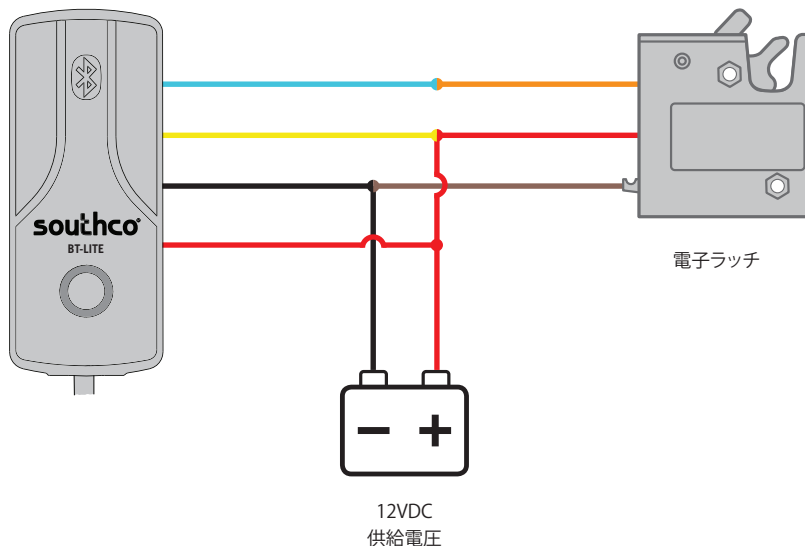
特に指定のない限り、寸法はミリメートル表記。製品の仕様は予告なく変更される場合があります。

**southco**  
 CONNECT · CREATE · INNOVATE

# EA-BT BLUETOOTH® (ブルートゥース) 電子ロックコントローラ ライト ワイヤレスアクセス制御



図：接続例



## クラウドベースのキー管理



## BLUETOOTH® 携帯アプリ



- ・ アプリにユーザーログイン
- ・ 仮想キーをリスト表示
- ・ その地点にある Bluetooth® コントローラ ライト電波範囲内の仮想キーをハイライト表示
- ・ 「情報」ボタンで表示されるアクセス詳細情報：
  - 対象機器の所在地
  - アクセス時間ウィンドウ
  - キーの有効期限
- ・ 「キー」アイコンを押しキー解除信号を送信
- ・ Bluetooth® コントローラ ライトが仮想キーを認証し、接続されたロックを解除

## 使用方法:

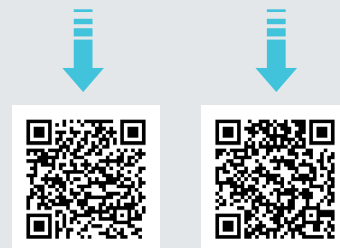
サウスコのEA-BT BLUETOOTH® (ブルートゥース) 電子ロックコントローラは、アクセスコントローラと遠隔制御システム間の配線をすることなく、遠隔で電子ロックのアクセス制御を可能にします。

電子ロックの制御は、クラウドベースのVIZpin® (ビズピン) アプリケーション経由で行います。VIZpin® アプリの2つのインターフェースと機能:

**VIZpin® アクセス制御:** ウェブブラウザ経由でアクセス管理が可能なインターフェースで、各ユーザーに遠隔で仮想キーを発行・無効にすることができます。

**仮想キー:** 各ユーザーは、ユーザー用携帯アプリVIZpin appを用い、各自の携帯機器でキーを解除することができます。EA-BT BLUETOOTH® コントローラライトに接続したロックを解除する各ユーザーへの仮想キーは、ワイヤレス経由で発行します。

## VIZpin® アプリのダウンロード



Android®

iOS®

iOSはApple, Inc.の登録商標です。  
ANDROIDはGoogle, Inc.の登録商標です。  
VIZpinは、ECKEY® Corporationの登録商標です。

BLUETOOTH® ワードマークおよびロゴは、Bluetooth SIG, Inc.の登録商標で、ライセンスに基づき使用されています。

その他のオプションも選択可能です。  
種類、品番、取付方法、仕様などは下記ウェブサイトをご参照ください。



[www.southco.com/EA-BT](http://www.southco.com/EA-BT)