



EA-BT — Controlador *BLUETOOTH*® LITE

Controle de acesso sem fios

- Gerenciamento de credenciais de acesso por meio remoto, sem fios
- Autorização e bloqueio de acessos via Internet
- Smartphones e tablets podem ser usados como chaves virtuais
- Plataforma em nuvem, sem instalação ou manutenção de programas de computador
- Sistema de encriptação de 128 bit de múltiplas camadas, para maior segurança

Materiais e acabamentos

Corpo e base: plástico ABS

Botão: silicone

Placa PCA: FR4 sem chumbo

Cabo: 24 Awg (Ø 0,51), trançado, TC, modelo UL 1571 ou UL 1007

Parafusos: aço zincado, passivação incolor

Especificações elétricas

Tensão de alimentação: 12 VCC

Corrente de operação: 20mA

Corrente máxima: 50mA

Saída de relé: 750mA em 12 VCC

Código de cores e designação

Vermelho: 12 VCC

Preto: GND (aterramento)

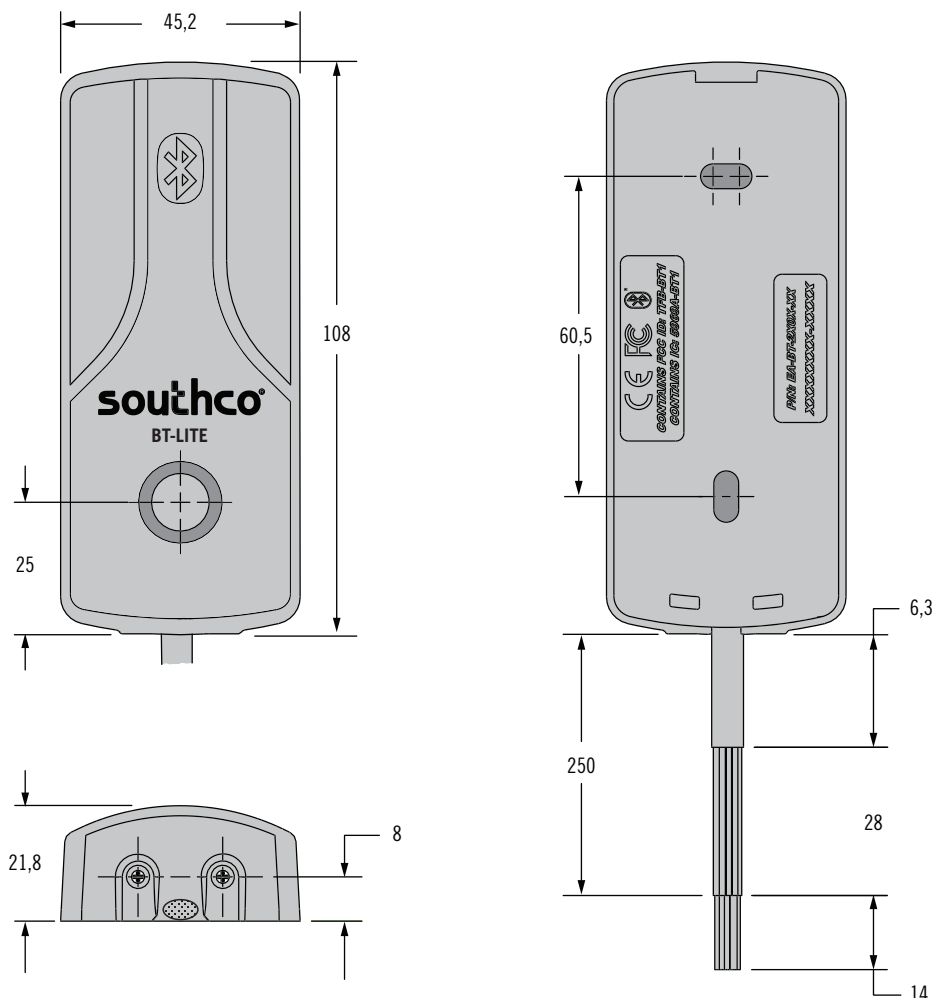
Amarelo: Relé - Central

Azul: Relé - NA

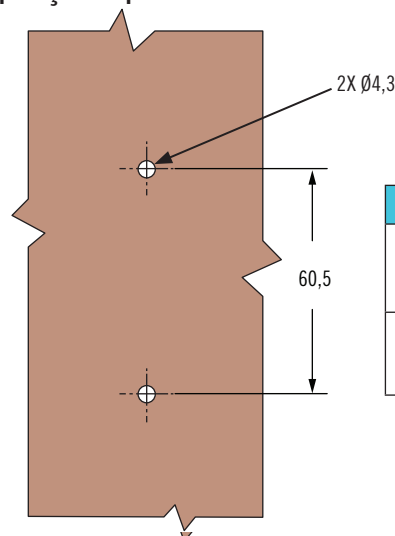
Instalação

1. Remova os dois parafusos da parte inferior da unidade e cuidadosamente separe o controlador da base.
2. Instale a base no painel usando dois parafusos M4 (No. 8).
3. Encaixe novamente o controlador à base e fixe o mesmo usando os dois parafusos removidos anteriormente.
4. Para conexões elétricas, consulte as instruções da página 43B.

Controlador



Preparação do painel



Código	Descrição
EA-BT-2012-10	<i>BLUETOOTH</i> ® Controller Lite
Para outras opções em cabeamento, consulte a Southco	

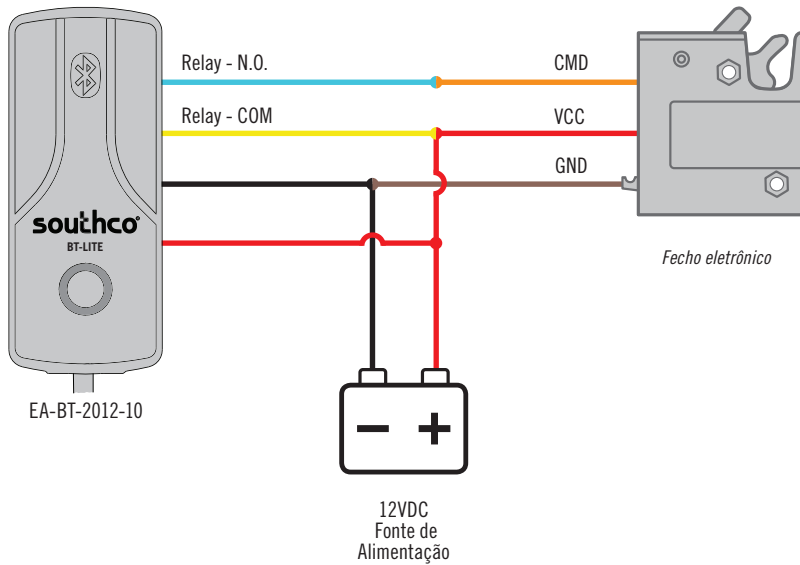


EA-BT — Controlador *BLUETOOTH*[®] LITE

Controle de acesso sem fios



Exemplo de um diagrama de conexões



Como usar:

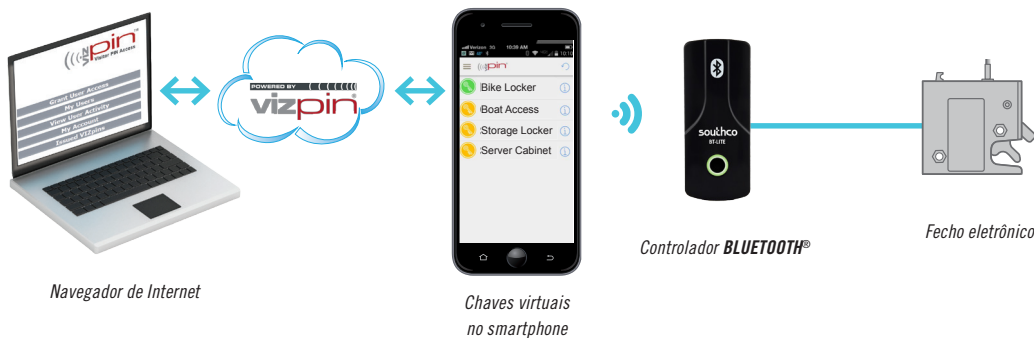
O Controlador *BLUETOOTH*[®] EA-BT da Southco proporciona o controle e monitoramento remoto de fechos inteligentes sem a necessidade de conexões físicas entre o controlador de acesso e o sistema de monitoramento remoto.

O controle de acesso é gerenciado através da aplicação *VIZpin*[®], com plataforma em nuvem, segura e confiável. A aplicação *VIZpin*[®] conta com duas interfaces:

VIZpin[®] Controle de Acesso: esta interface administrativa gerencia por meio de um browser de Internet. Isto permite que chaves virtuais sejam fornecidas e canceladas por meio remoto, de qualquer lugar do mundo.

Chaves Virtuais: esta interface de usuário permite que os usuários abram os fechos eletrônicos inteligentes Southco usando o aplicativo *VIZpin* em qualquer dispositivo móvel. O usuário recebe remotamente uma chave virtual que pode ser usada para enviar o sinal de acesso ao Controlador *BLUETOOTH*[®] EA-BT para que o mesmo abra um ou mais fechos eletrônicos.

Gerenciamento de acesso com plataforma em nuvem



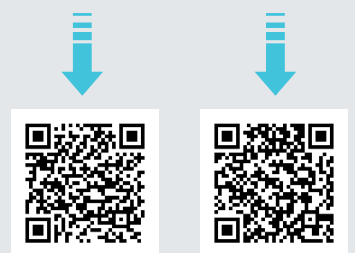
Aplicativo *BLUETOOTH*[®]



Pressione o ícone "info" para ver mais detalhes

- O usuário acessa o aplicativo no seu dispositivo móvel
- Uma lista de chaves virtuais é exibida
- As chaves virtuais que estão dentro do limite de alcance de um controlador *BLUETOOTH*[®] são destacadas
- O usuário pressiona o ícone "info" para ver mais detalhes do controlador, incluindo:
 - Endereço físico do equipamento
 - Intervalo de tempo para acesso
 - Data de expiração da chave virtual
- O usuário pressiona o ícone "chave" para obter acesso
- O Controlador *BLUETOOTH*[®] verifica a credencial de acesso e envia um sinal de desbloqueio para o fecho conectado ao mesmo

Baixe o app *VIZpin*[®]



Android[®]
Dispositivos

iOS[®]
Dispositivos

iOS é uma marca registrada da Apple, Inc. Android é uma marca registrada da Google, Inc. *VIZpin* é uma marca autorizada de ECKEY[®] Corporation. O nome *BLUETOOTH* e logomarca correspondente são marcas registradas de Bluetooth SIG, Inc. e são usadas conforme licença.



www.southco.com/EA-BT