



EA-BT BLUETOOTH® 蓝牙控制器(简化版)

无线门禁控制

- 无线凭证管理
- 远程授权/撤销授权虚拟钥匙
- 智能电话或平板电脑可用作钥匙
- 利用云而无需安装或维护软件
- 128位加密提升终极安全性

材料及表面处理

外壳和基座:PC/ABS

按钮:硅胶

PCA:FR4,无铅

线缆:24Awg,标准,TC,

UL 1571或UL 1007

螺钉:钢,镀锌,透明钝化

电气规格

供电电压:12VDC

工作电流:20mA

最高电流:50mA

继电器输出:750mA@12VDC

缆线颜色代码分配

赤红色:12VDC

黑色:GND

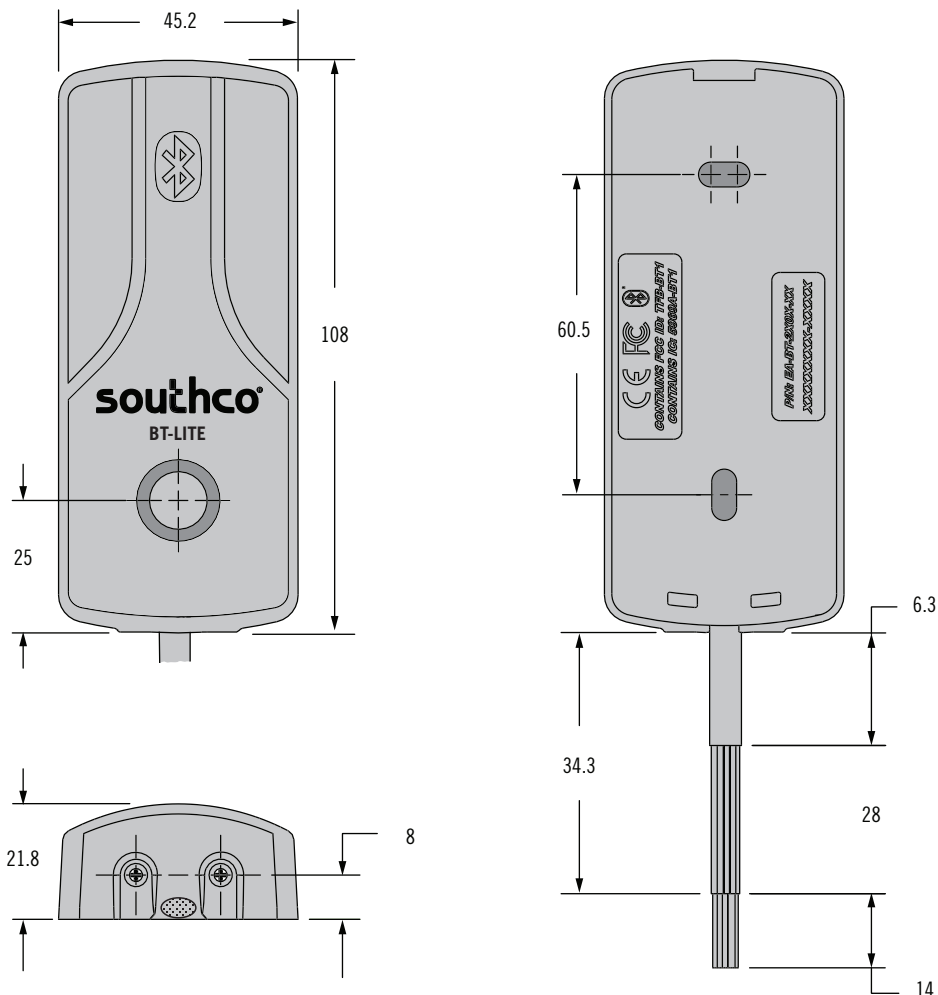
黄色:继电器 - 通用

蓝色:继电器 - 常开

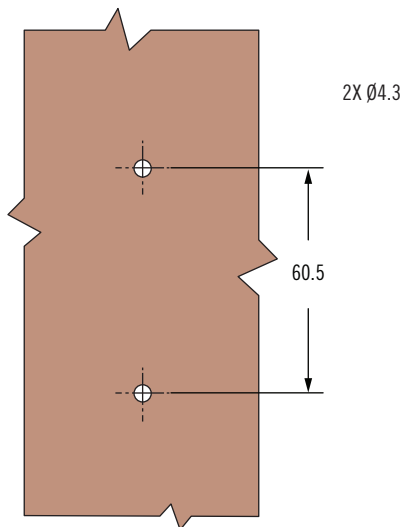
安装附注

1. 通过取下组件底部的两颗螺钉,将控制器从基座移除。
2. 用两颗M4螺钉将基座安装到面板上。
3. 用两颗底部组件的螺钉将控制器固定在基座上。
4. 请参阅安装说明了解电气连接。

控制器组件



面板准备



零件号	描述
EA-BT-2012-10	BLUETOOTH® 蓝牙控制器 (简化版) 下面走线
其它线缆选择, 请联系索斯科	

其他选项可供选择。有关种类、零件号、安装及规格的详细信息, 请访问



www.southco.com/EA-BT

尺寸单位为毫米, 除非另有声明

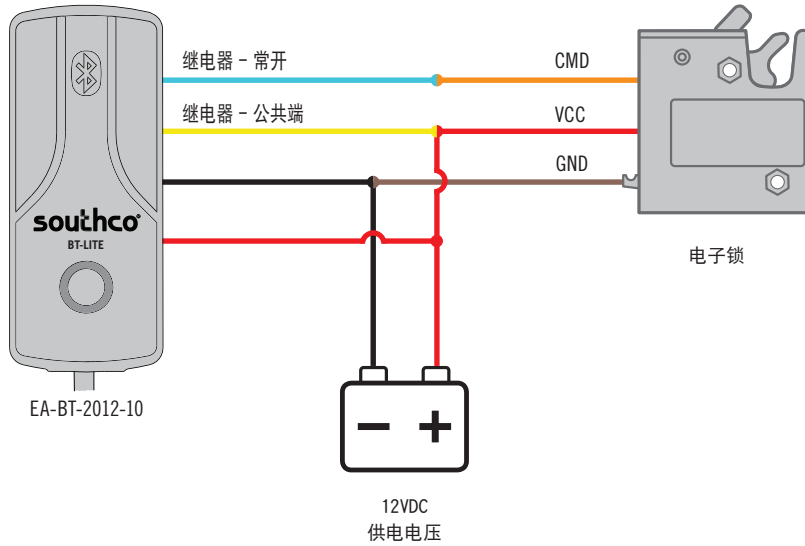
southco
CONNECT · CREATE · INNOVATE

EA-BT BLUETOOTH® 蓝牙控制器(简化版)

无线门禁控制



连线图示例



如何使用:

索斯科的EA-BT BLUETOOTH®蓝牙控制器,可实现电子锁的远程控制,无需在门禁控制器与远程监控系统之间进行任何连线。

控制功能是通过VIZpin®应用程序实现两个接口:

VIZpin®门禁控制:这管理接口通过一个网页浏览器来管理和监控门禁,及以远程向用户授权或撤销授权虚拟钥匙。

虚拟钥匙:该接口允许用户通过使用移动装置上的VIZpin应用程序来打开索斯科电子锁。用户通过无线方式接收虚拟钥匙用来与EA-BT进行联系。BLUETOOTH®蓝牙控制器可打开连已连接的门锁。

云钥匙管理



BLUETOOTH® 蓝牙移动应用程序



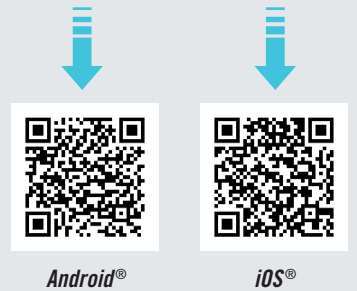
门禁详情
可通过按下
信息按钮获取

- 用户登录应用程序
- 显示虚拟钥匙清单
- 在 BLUETOOTH® 蓝牙控制器范围内的虚拟钥匙会加亮显示

- 用户选择“信息”以获得门禁详情,包括:
 - 设备的地址
 - 准入时间
 - 钥匙失效日期

- 用户按下“钥匙”图标准入
- BLUETOOTH® 蓝牙控制器验证虚拟钥匙,后发送信号打开已连接的锁

下载 VIZpin® 应用程序



OS是Apple, Inc.的注册商标
ANDROID是Google, Inc.的注册商标
VIZpin是ECKEY公司的授权商标。

BLUETOOTH®的文字商标和标识,是Bluetooth SIG, Inc.的注册商标,并在许可证下使用。

其他可用选项。有关种类、零件号、安装及规格的详细信息,请访问



www.southco.com/EA-BT