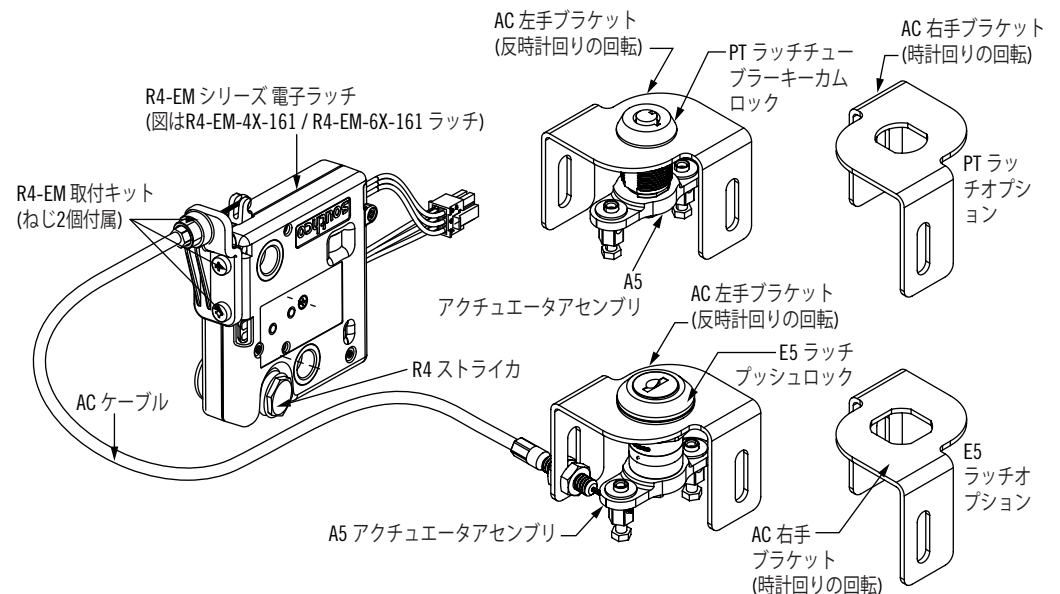
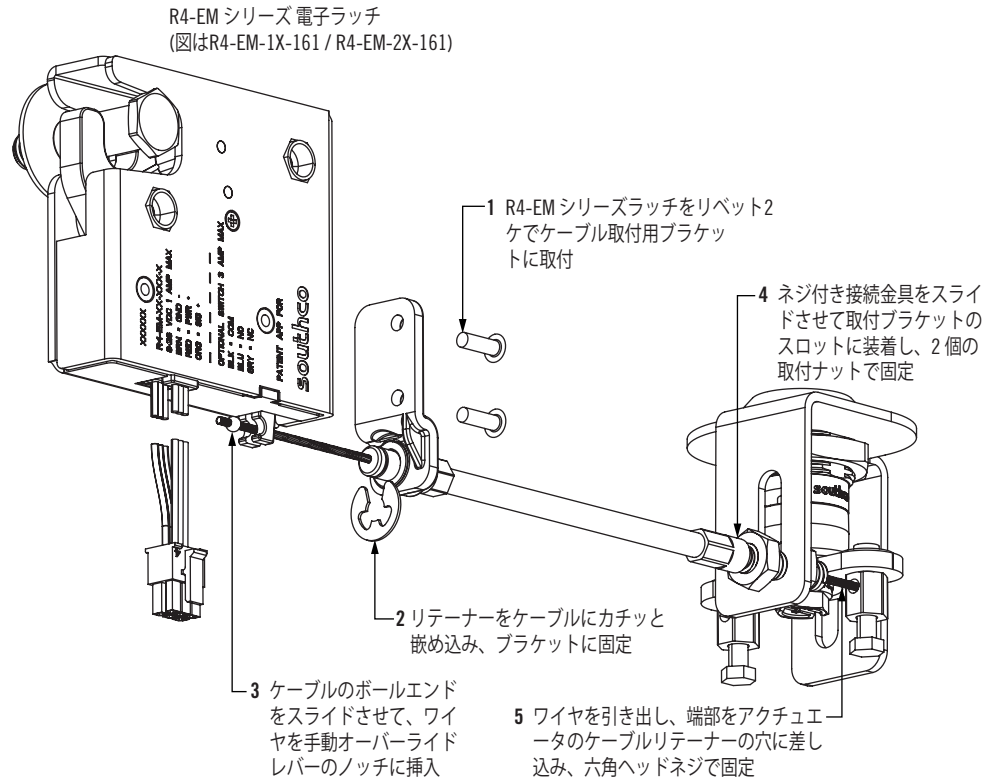


R4-EM 機械式オーバーライドシステム

- どの標準サウスコR4-EM電子回転ラッチにも対応
- 遠隔キーロックにはフラットキーあるいはチューブラーキーを使用
- シンプルな設置。複数の調整可能箇所やカスタムケーブル長であらゆる用途に対応
- ラッチの開放は、時計回り／反時計回り両方向に対応

サウスコではR4-EM電子回転ラッチの機械的作動を遠隔制御する標準化ソリューションを提供しています。ケーブルベースのソリューションは、停電の場合でも機械的に電子ロックをリリースし、シンプルかつ冗長性に優れたアクセスをお届けします。

取付方法



その他のオプションも選択可能です。
種類、品番、取付方法、仕様などは下記ウェブサイトをご参照ください。




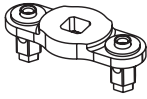
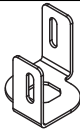

www.southco.com/R4-EM

特に指定のない限り、寸法はミリメートル表記。製品の仕様は予告なく変更される場合があります。

southco
CONNECT · CREATE · INNOVATE

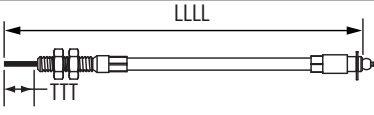
注文方法

ステップ1 機械的オーバーライドロックと、対応するACアクチュエータアセンブリおよびACケーブルブラケットを選定してください

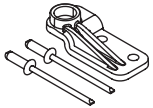
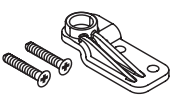
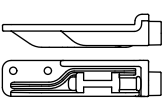
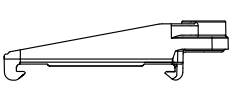
	説明	品番	
 <p>E5ラッチ プッシュロックアセンブリ 128ページ参照 図J-E5-53-A参照</p>	A5アクチュエータ	A5-99-136	
	および		
	ACケーブルブラケット (時計回りに回して ラッチ解除)	AC-0-49617-11-R	
	または		
	ACケーブルブラケット (反時計回りに回して ラッチ解除)	AC-0-49617-11-L	

	説明	品番	
 <p>PTラッチ チューブラーキーカムロ ック 170ページ参照 図J-PT-1参照</p>	A5アクチュエータ	A5-99-157	
	および		
	ACケーブルブラケット (時計回りに回して ラッチ解除)	AC-0-49618-11-R	
	または		
	ACケーブルブラケット (反時計回りに回して ラッチ解除)	AC-0-49618-11-L	

ステップ2 メカニカルケーブルの長さを決定

メカニカルケーブル 図J-AC-C参照	AC-COHO-4-LLLL-TTT	LLLL - ボールエンドの後ろからケーブルエンドまでの長さ TTT - LLLL 長のうちケーブル未加工部分	
-------------------------------	--------------------	--	--

ステップ3 ケーブル取付キット (R4-EM ラッチ1つにつき1キット) を注文してください。35ページを参照の上、用途に合ったキットをお選びください。

			
R4-EM-52	R4-EM-72	R4-EM-87	R4-EM-952