

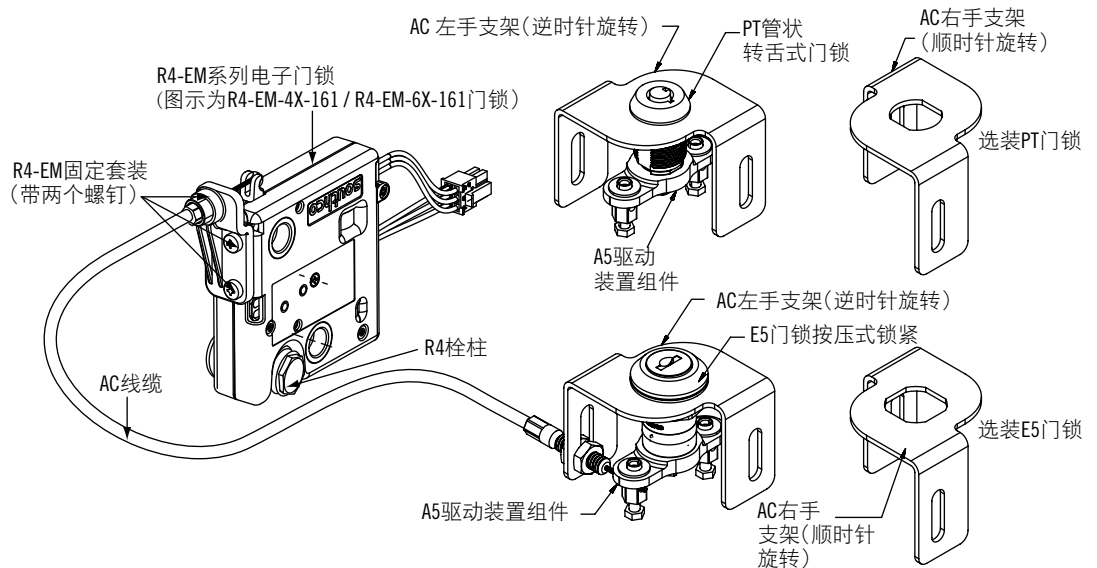
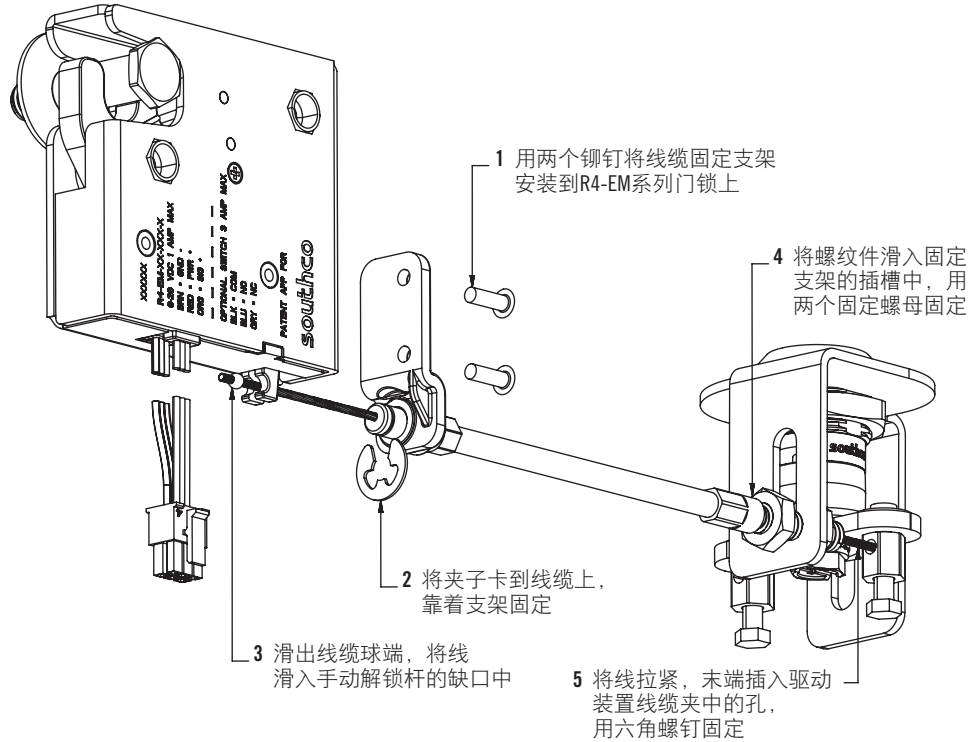
## R4-EM 机械解锁系统

- 适用于任何标准索斯科R4-EM电子转动门锁
- 远程解锁可选一般钥匙或管状钥匙
- 安装简单, 调整灵活, 线缆长度可针对具体应用进行定制
- 可顺时针或逆时针旋转钥匙即可解锁

索斯科现在可为R4-EM电子转动门锁的远程机械驱动提供标准的解决方案。当断电时, 基于线缆的解决方案可以提供简单的机械解锁。

### 安装

R4-EM 系列电子门锁  
(图示为R4-EM-1X-161 / R4-EM-2X-161)



其他可用选项。有关种类、零件号、安装及规格的详细信息, 请访问




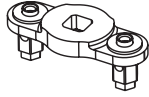


[www.southco.com/R4-EM](http://www.southco.com/R4-EM)

尺寸单位为毫米, 除非另有声明

**southco**  
CONNECT · CREATE · INNOVATE

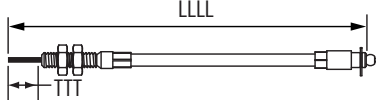
## 如何订购

### 步骤1 选择机械解锁机构及相应的AC驱动装置和AC线缆支架

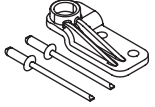

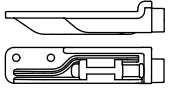

	描述	零件号	
 <p><b>E5门锁</b> 按压式组件 参阅第128页 参阅图J-E5-53-A</p>	A5驱动装置	A5-99-136	
	和		
	AC线缆支架 (顺时针旋转解锁)	AC-0-49617-11-R	
	或		
	AC线缆支架 (逆时针旋转解锁)	AC-0-49617-11-L	

	描述	零件号	
 <p><b>PT门锁</b> 管状转舌式门锁 参阅第128页 参阅图J-PT-1</p>	A5驱动装置	A5-99-157	
	和		
	AC线缆支架 (顺时针旋转解锁)	AC-0-49618-11-R	
	或		
	AC线缆支架 (逆时针旋转解锁)	AC-0-49618-11-L	

### 步骤2 确定所需的机械线缆长度

<b>机械线缆</b> 参见图J-AC-C	AC-COH0-4-LLLL-TTT	LLLL—从球的后端到线缆末端的长度 TTT—长度为LLLL的原始线缆的延伸部分	
--------------------------	--------------------	---	--

### 步骤3 订购机械解锁支架(每个R4-EM门锁配一个)。参阅第35页选择套件配合您的应用。

			
R4-EM-52	R4-EM-72	R4-EM-87	R4-EM-952

其他可用选项。有关种类、零件号、安装及规格的详细信息，请访问



[www.southco.com/AC](http://www.southco.com/AC)