

A1 Cierre de Tracción

Serie Articulada Over-centre · Ajustable

- Varilla de cierre con gancho
- El cuerpo de cierre se ajusta al espesor deseado

Material y Acabado

Acero inoxidable o acero, chapado en zinc

Recubrimiento de la palanca: Vinilo amarillo

Resistencia

En el extremo del gancho de cierre Pequeño:

Carga máxima estática: 1200 N

Mediano:

Carga máxima estática: 1780 N

En el centro del gancho de cierre:

Pequeño:

Carga máxima estática: 1350 N

Mediano:

Carga máxima estática: 3110 N

Instalación

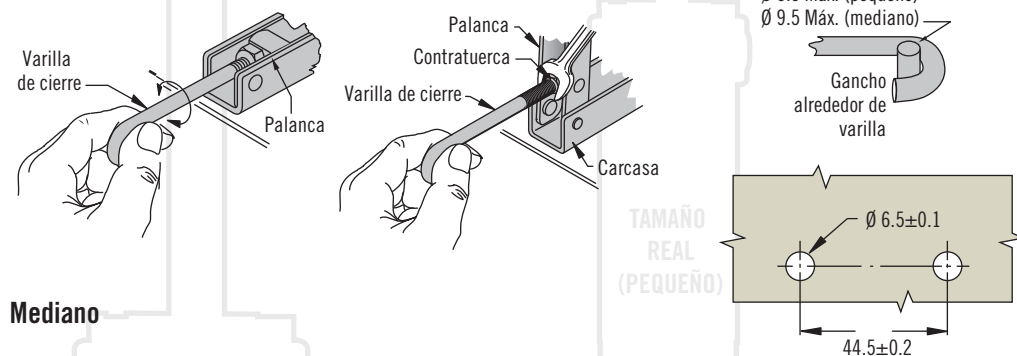
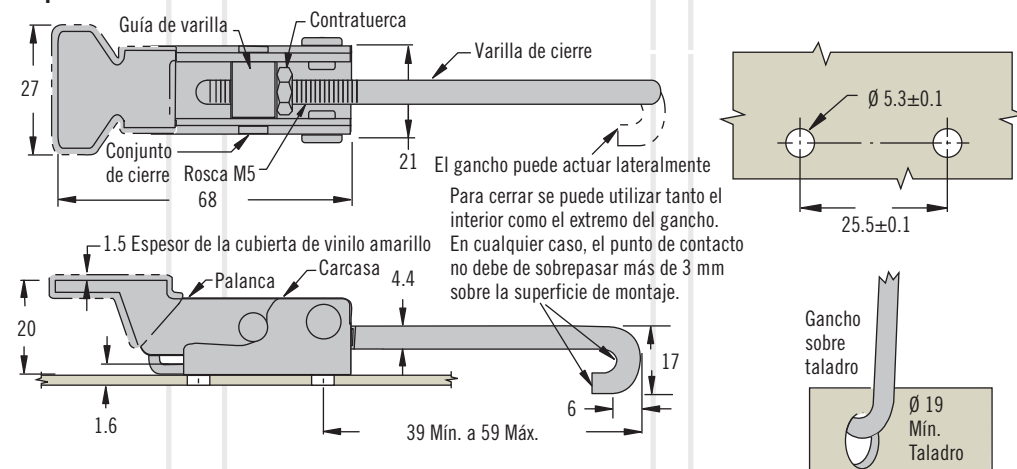
Pequeño:

Instalar el conjunto con cuatro tornillos de rosca M5 o con remaches

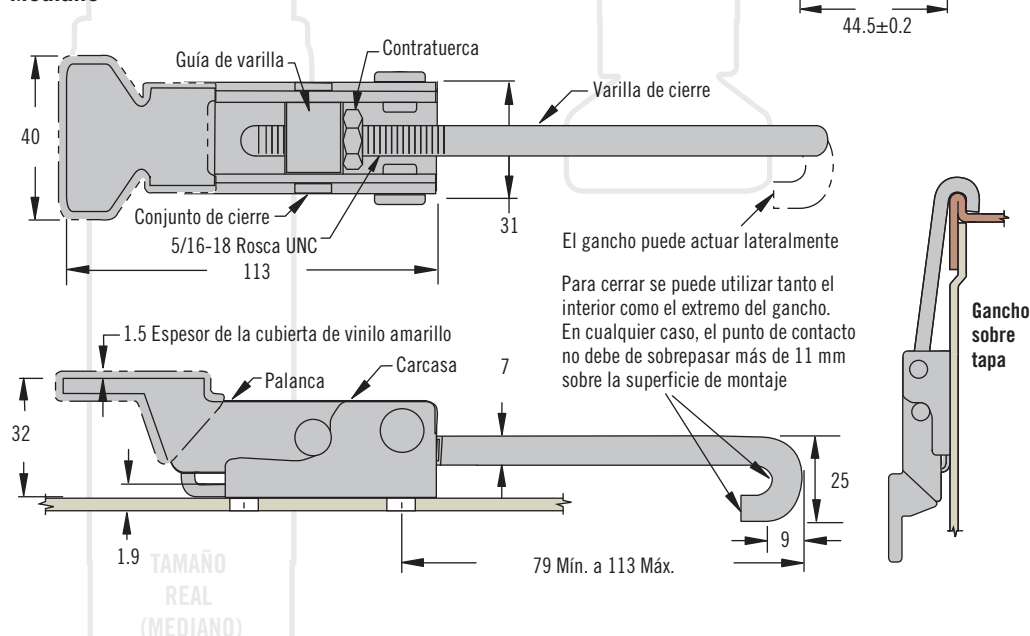
Mediano:

Instalar el conjunto con cuatro tornillos de rosca M6 o con remaches

Pequeño



Mediano



Selección de la Referencia

B Tamaño de base

- 5 Pequeña
- 7 Mediana

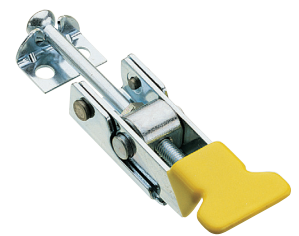
M Acabado

- 10 Acero, chapado en zinc sin cubierta amarilla
- 20 Acero, chapado en zinc con cubierta amarilla
- 40 Acero inoxidable sin cubierta amarilla
- 50 Acero inoxidable con cubierta amarilla

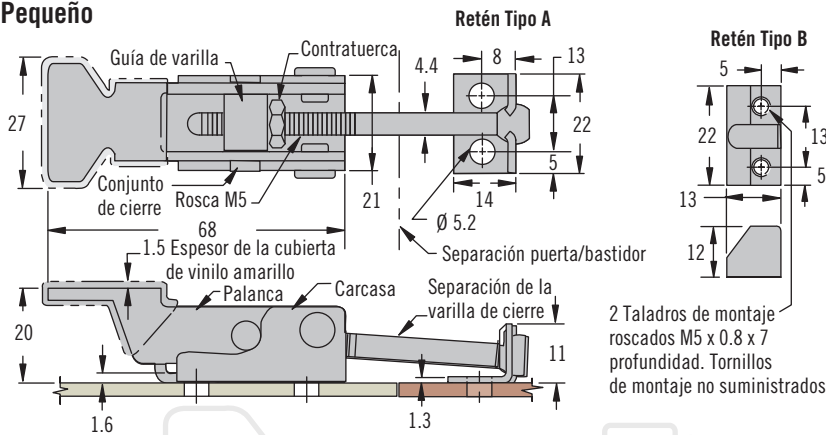
A1 - 11 - **B** 02 - **M**

A1 Cierre de Tracción

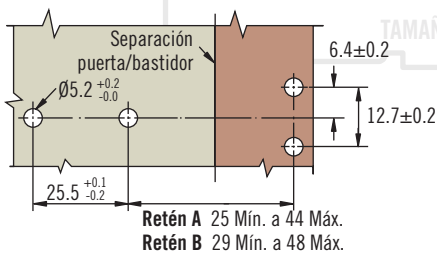
Serie Articulada Over-centre · Ajustable



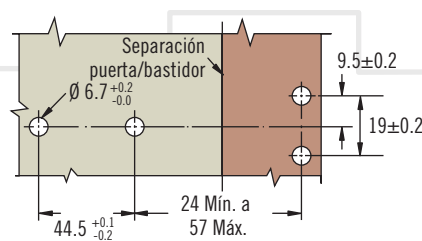
Pequeño



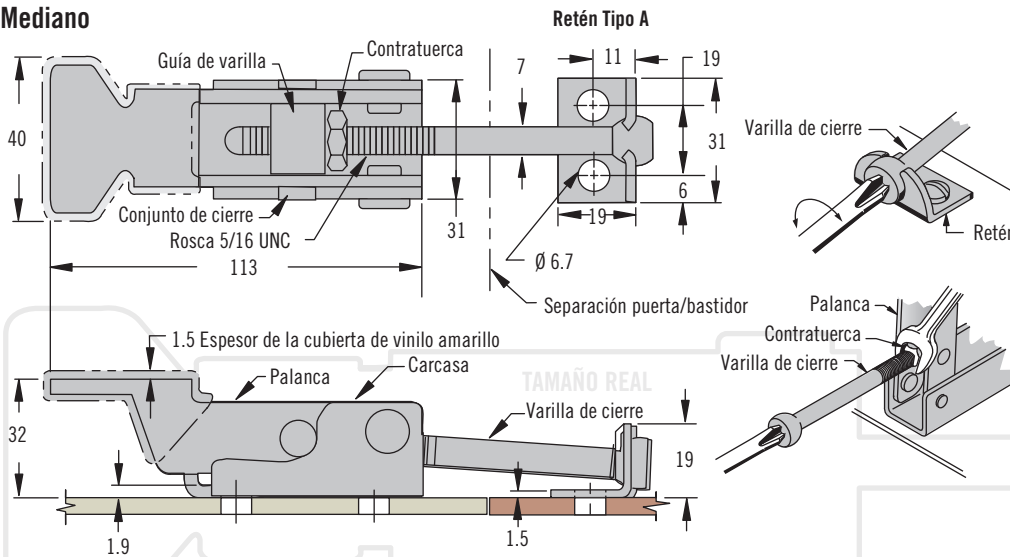
Preparación del Panel para Cierre Pequeño



Preparación del Panel para Cierre Mediano



Mediano



• Espesor regulable

Material y Acabado

Acero inoxidable o acero, chapado en zinc

Recubrimiento de la palanca:
Vinilo amarillo

Resistencia

Pequeño (Retén Tipo A):

Carga máxima estática: 180 N

Pequeño (Retén Tipo B)

Carga máxima estática: 1550 N

Mediano (Retén Tipo A)

Carga máxima estática: 890 N

Instalación

Pequeño:

Instalar el conjunto con cuatro tornillos de rosca M5 y cabeza redondeada o con remaches

Mediano:

Instalar el conjunto con cuatro tornillos de rosca M6 y cabeza redondeada o con remaches

Selección de la Referencia

Conjunto completo con retén

A1 - 10 - B 0 K - M

B Tamaño de base

- 5 Pequeña
- 7 Mediana

K Tipo de retén

- 1 Tipo A
- 3 Tipo B (sólo disponible en acero para tipo de base pequeña)

M Acabado

- 10 Acero, chapado en zinc sin cubierta amarilla
- 20 Acero, chapado en zinc con cubierta amarilla
- 40 Acero inoxidable con cubierta amarilla
- 50 Acero inoxidable con cubierta amarilla



A1 Cierre de Tracción

Serie Articulada Over-centre · Ajustable

- Construcción robusta
- Espesor regulable

Material y Acabado

Acero, chapado en zinc o recubierto en negro

Resistencia

En el extremo del gancho de cierre:

Carga máxima estática: 2225 N

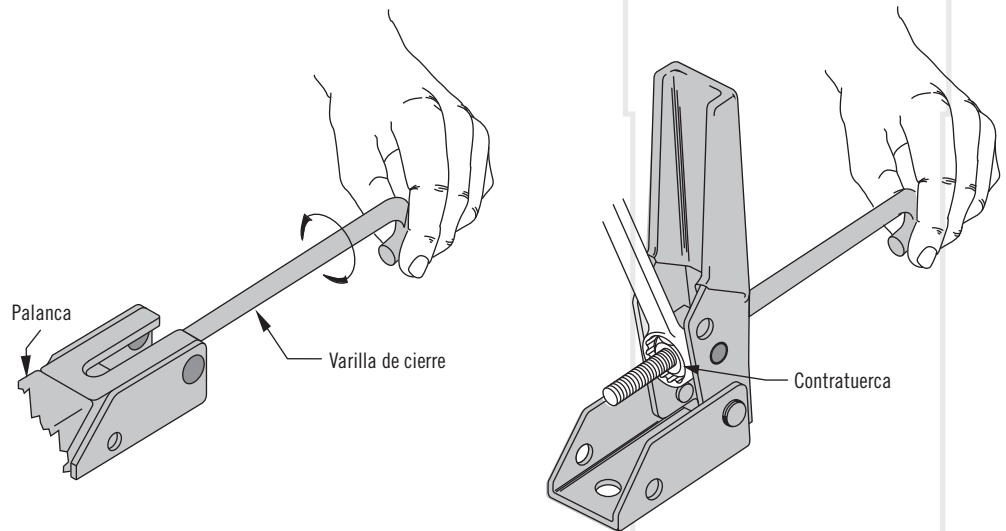
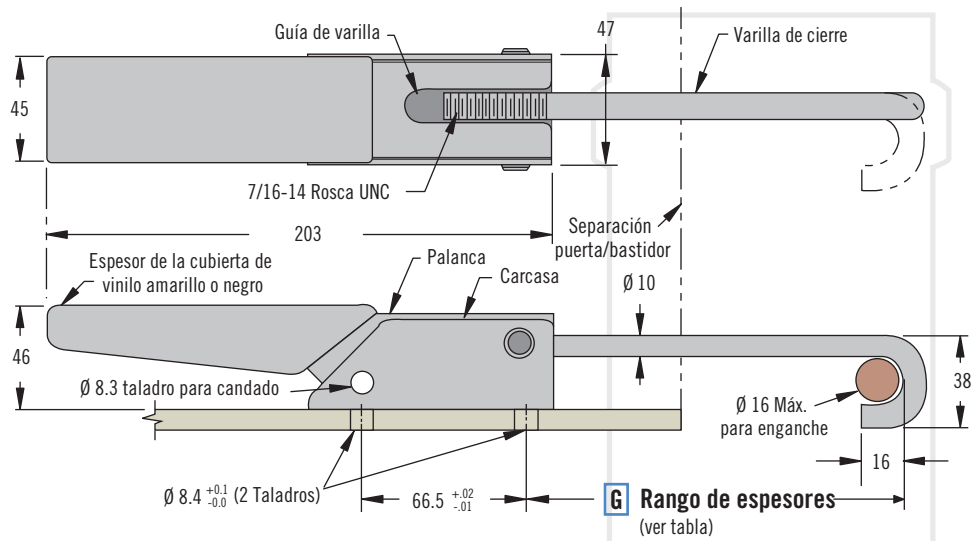
En el centro del radio del gancho de cierre:

Carga máxima estática: 4450 N

Instalación

Instalar el conjunto con dos tornillos de rosca M8 (no suministrados)

El gancho puede actuar lateralmente. Para cerrar se puede utilizar tanto el interior como el exterior del gancho. En cualquier caso, el punto de contacto no debe de sobrepasar más de 25 mm sobre la superficie de montaje.



Referencia

Ver tabla

Rango de espesores		Referencia	
Mín.	Máx.	Cierre brillante con palanca recubierta de vinilo amarillo	Cierre negro con palanca recubierta de vinilo negro
89	114	A1-11-902-20	A1-11-902-31