

A1 Grenouillère

A levier - Réglable

- Tige de verrouillage à crochet
- La tige s'adapte à votre gamme de serrage

Matériaux et finitions

Acier inoxydable ou acier zingué
Manchon : vinyle jaune

Performances

Verrouillage à l'extrémité du crochet :

Petite taille :

Charge statique max : 1200 N

Taille moyenne :

Charge statique max : 1780 N

Verrouillage dans le creux du crochet :

Petite taille :

Charge statique max : 1350 N

Taille moyenne :

Charge statique max : 3110 N

Notes de montage

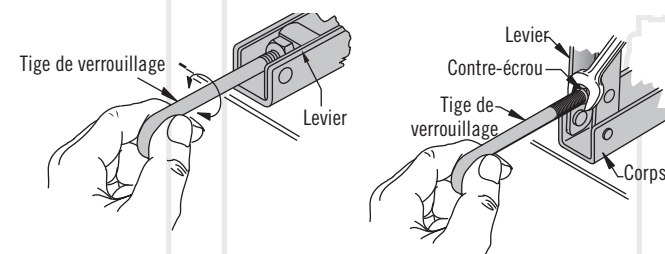
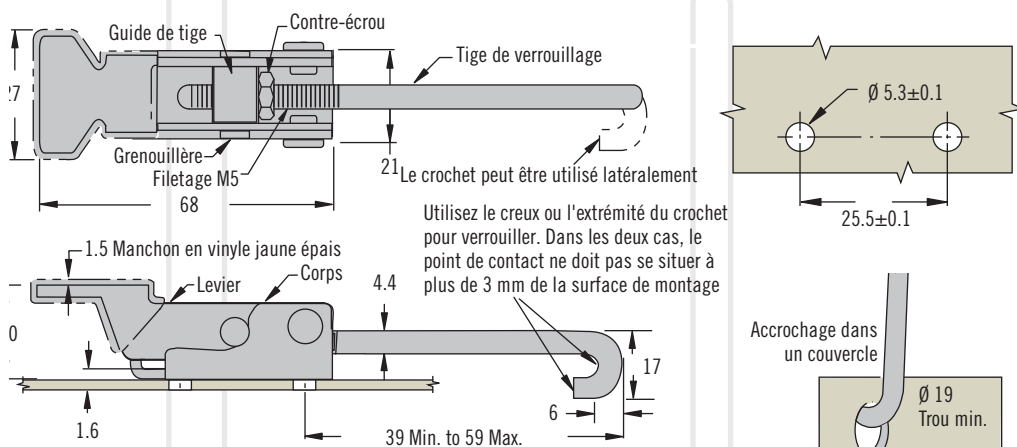
Petite taille :

Utilisez quatre vis M5 ou des rivets

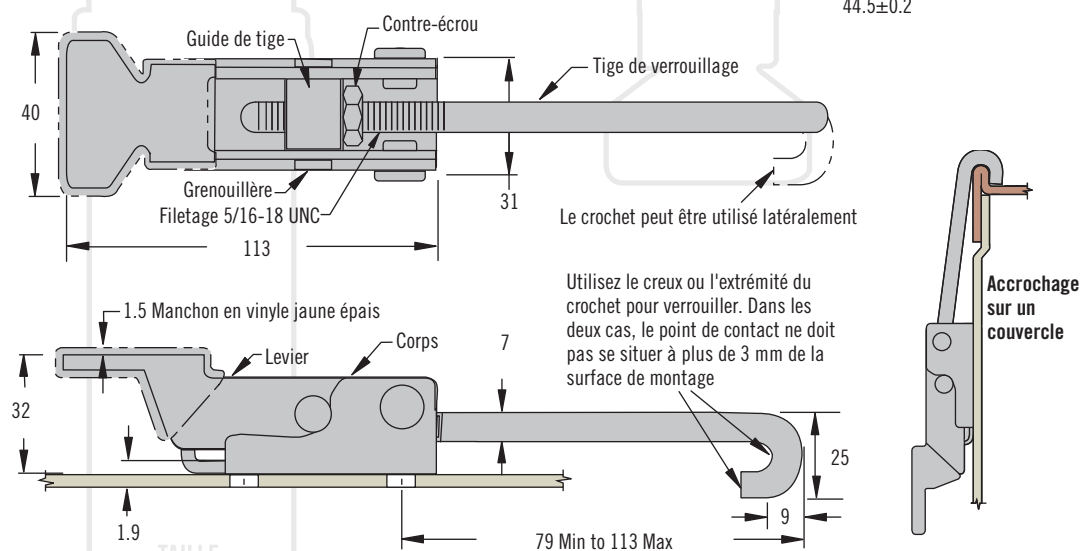
Taille moyenne :

Utilisez quatre vis M6 ou des rivets

Petite taille



Taille moyenne



Sélection des références

B Taille du socle

5 Petite taille

7 Taille moyenne

A1 - 11 - B 02 - M

M Finition

10 Acier zingué sans manchon jaune

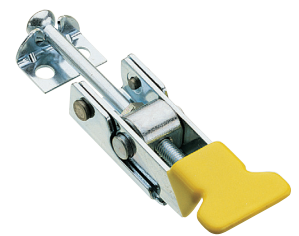
20 Acier zingué avec manchon jaune

40 Acier inoxydable sans manchon jaune

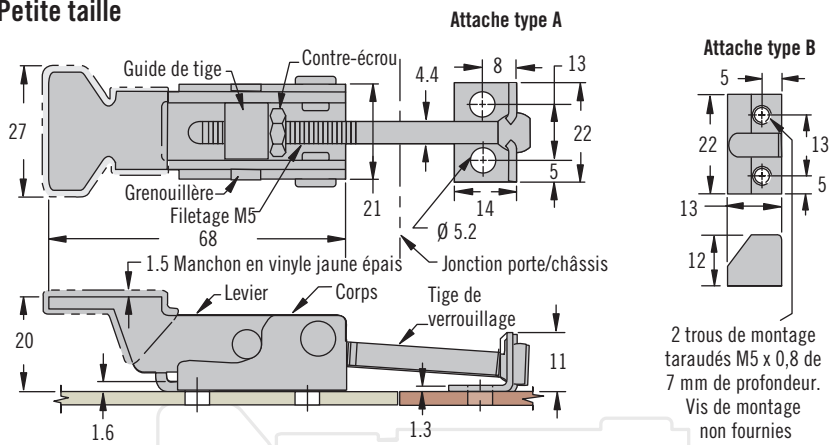
50 Acier inoxydable avec manchon jaune

A1 Grenouillère

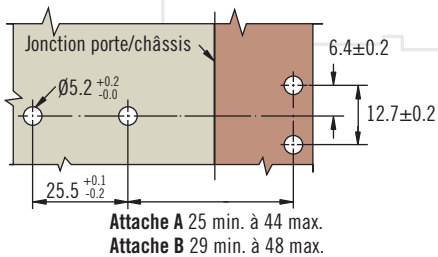
A levier · Réglable



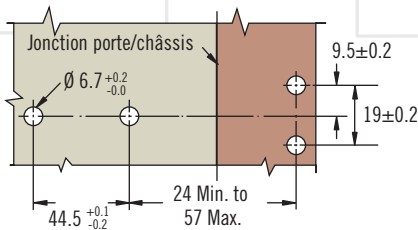
Petite taille



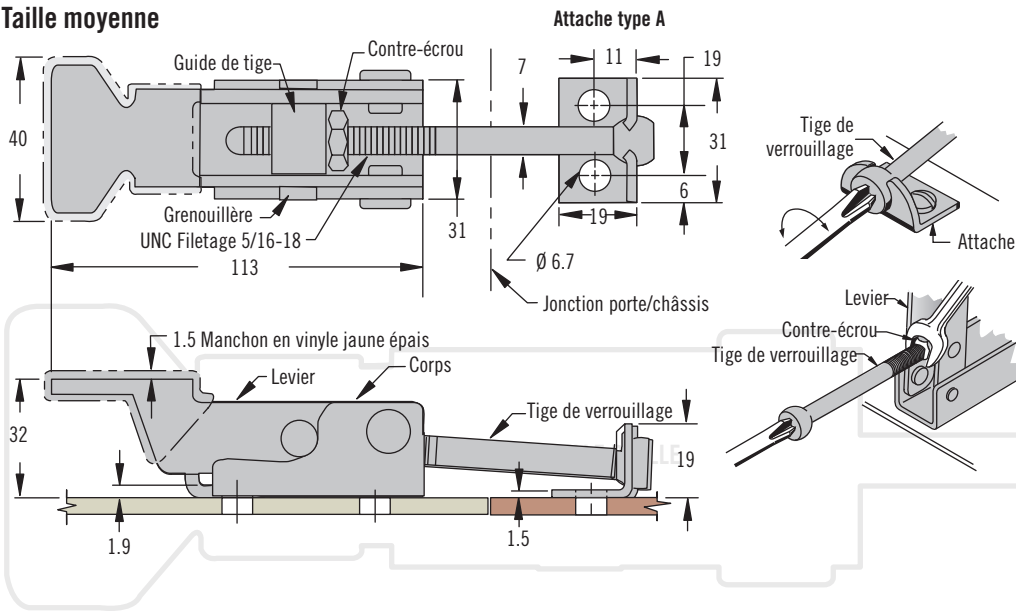
Préparation de panneau pour petit modèle



Préparation de panneau pour modèle moyen



Taille moyenne



• Serrage réglable

Matériaux et finitions

Acier inoxydable ou acier zingué
Manchon : vinyle jaune

Performances

Petite taille (réceptacle type A) :
Charge statique max. : 180 N

Petite taille (réceptacle type B) :
Charge statique max. : 1550 N

Taille moyenne (réceptacle type A) :
Charge statique max. : 890 N

Installation Notes

Petite taille :
Utilisez quatre vis M5 à tête ronde
ou des rivets

Taille moyenne :
Utilisez quatre vis M6 à tête ronde
ou des rivets

Sélection des références

Ensemble complet avec attache

A1 - 10 - B 0 K - M

B Taille du socle

- 5 Petit
- 7 Moyen

K Type d'attache

- 1 Type A
- 3 Type B
(petits modèles acier zingué uniquement)

M Finition

- 10 Acier zingué sans manchon jaune
- 20 Acier zingué avec manchon jaune
- 40 Acier inoxydable sans manchon jaune
- 50 Acier inoxydable avec manchon jaune



A1 Grenouillère

A levier · Efforts importants · Réglable

- Construction robuste
- Serrage réglable

Matériaux et finitions

Acier zingué ou revêtement poudre noire

Performances

Verrouillage à l'extrémité du crochet :

Charge statique max : 2225 N

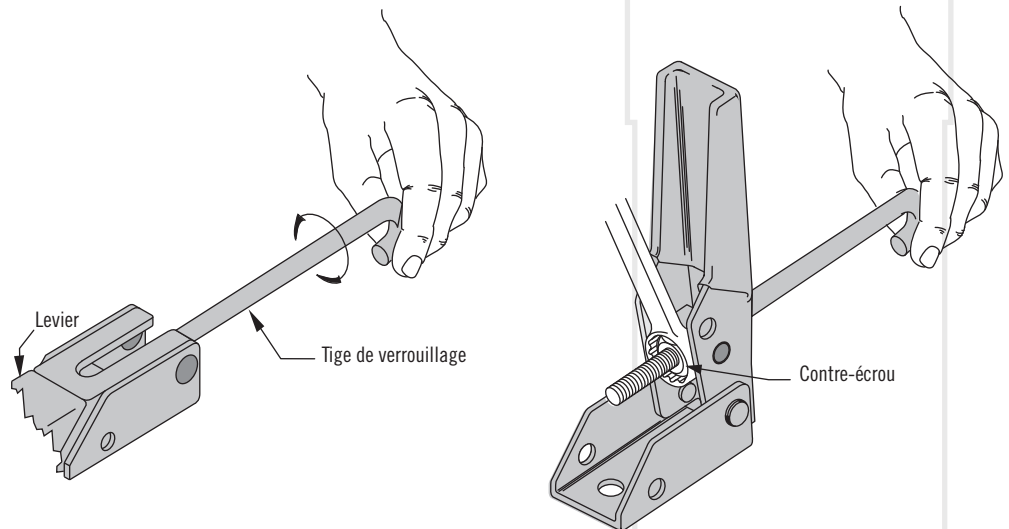
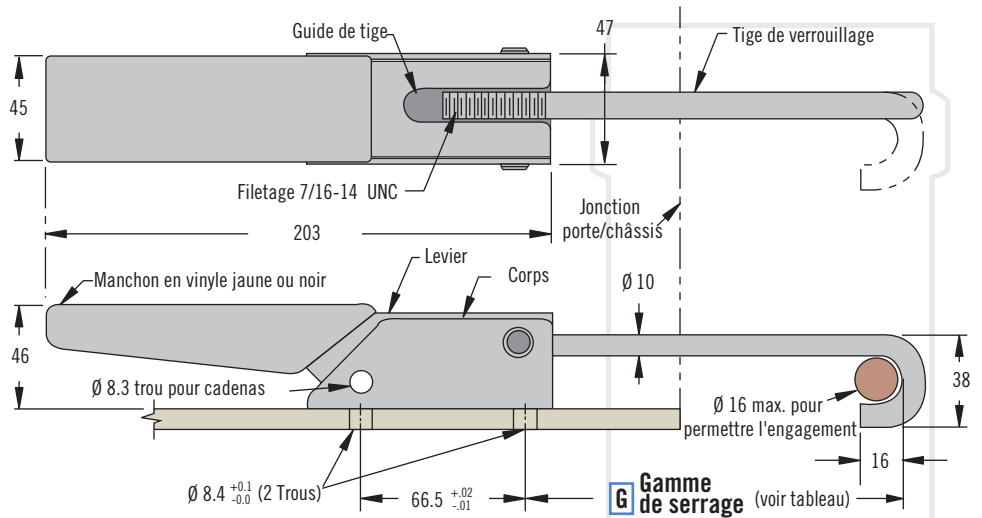
Verrouillage dans le creux du crochet :

Charge statique max : 4450 N

Notes concernant l'installation

Utilisez deux vis M8 (non fournies)

Le crochet peut être utilisé latéralement. Utilisez le creux ou l'extrémité du crochet pour verrouiller. Dans les deux cas, le point de contact ne doit pas se situer à plus de 25 mm (1.00) de la surface de montage



TAILLE REELLE

Référence

Voir tableau

Gamme de serrage		Référence	
Min.	Max.	Grenouillère brillante avec manchon en vinyle jaune	Grenouillère noire avec manchon en vinyle noir
89	114	A1-11-902-20	A1-11-902-31