

A1 パッチン錠

オーバーセンター/アジャスタブル (調整可能)

- フック式ラッチングロッド
- ラッチアームはグリップ範囲に合わせて調整可能

材質・仕上げ

ステンレス鋼または鋼、亜鉛めっき
グリップ: ピニール (黄色)

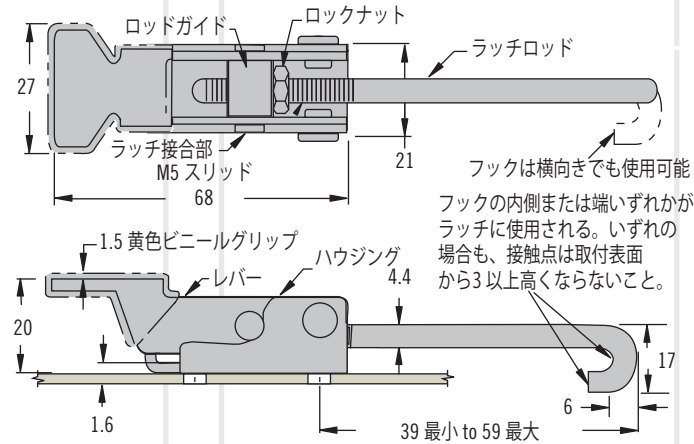
特性

フック先端でラッチした場合:
 スモール: 最大静的荷重: 1200 N
 ミディアム: 最大静的荷重: 1780 N
 フックの中心でラッチした場合:
 スモール: 最大静的荷重: 1350 N
 ミディアム: 最大静的荷重: 3110 N

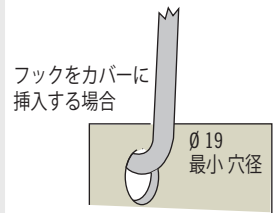
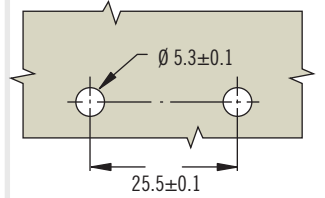
取付方法

スモール:
 M5ねじまたはリベットで取付けてください
 ミディアム:
 M6ねじまたはリベットで取付けてください

スモール

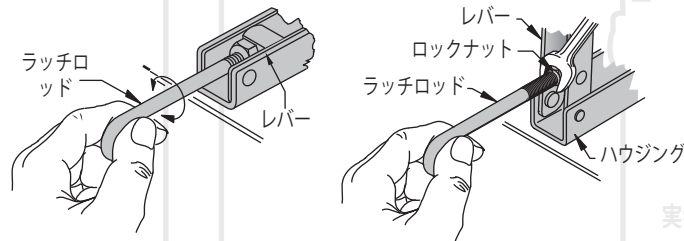
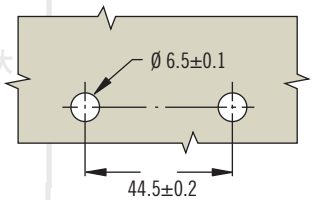


フックは横向きでも使用可能
 フックの内側または端いずれかがラッチに使用される。いずれの場合も、接触点は取付表面から3以上高くならないこと。

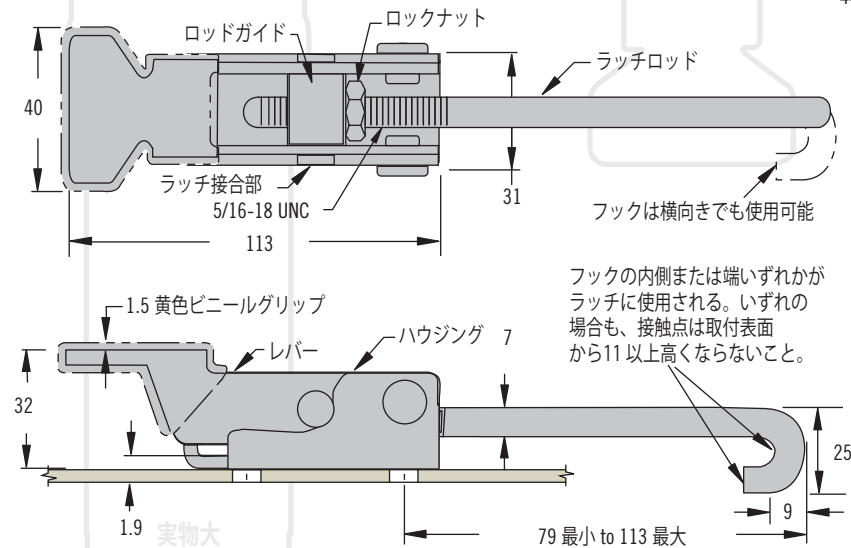


$\phi 6.5$ 最大(スモール)
 $\phi 9.5$ 最大(ミディアム)

フックをピンに掛ける場合

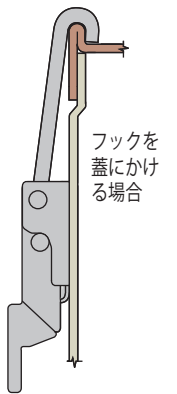


ミディアム



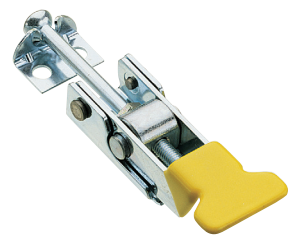
フックは横向きでも使用可能

フックの内側または端いずれかがラッチに使用される。いずれの場合も、接触点は取付表面から11以上高くならないこと。



品番選定

B ベースタイプ ← → M 仕上げ
 5 スモール
 7 ミディアム
A1 - 11 - B 02 - M
 10 鋼、亜鉛めっき、黄色グリップなし
 20 鋼、亜鉛めっき、黄色グリップあり
 40 ステンレス鋼、黄色グリップなし
 50 ステンレス鋼、黄色グリップあり



A1 パッチン錠

オーバーセンター／アジャスタブル (調整可能)

調整可能なグリップ

材質・仕上げ

ステンレス鋼または鋼、亜鉛めっき
グリップ: ビニール (黄色)

特性

スモール (キーパースタイルA):

最大静的荷重: 180 N

スモール (キーパースタイルB):

最大静的荷重: 1550 N

ミディアム (キーパースタイルA):

最大静的荷重: 890 N

取付方法

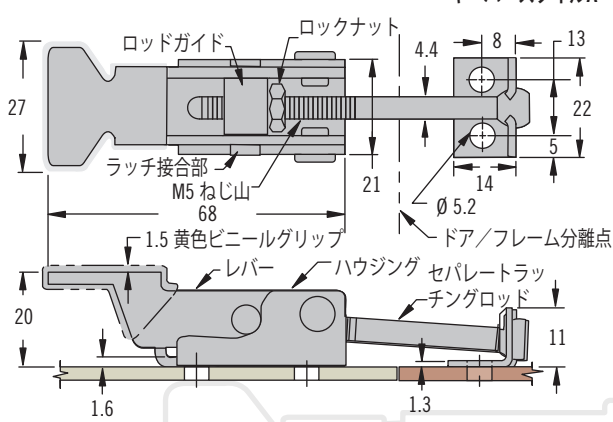
スモール:

M5ねじまたはリベットで取付けて
ください

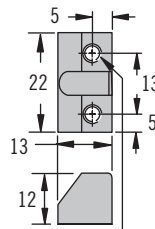
ミディアム:

M6ねじまたはリベットで取付けて
ください

スモール

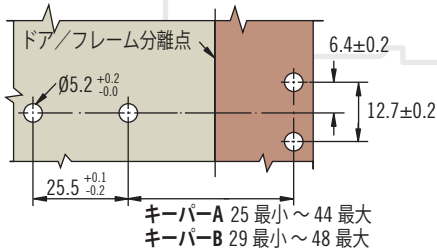


キーパースタイルB



取付用穴2箇所、
ねじ穴M5 x 0.8、
深さ7。取付用
ねじ非付属。

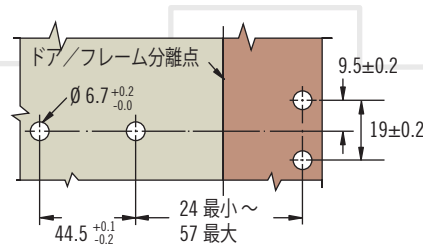
スモール 取付方法



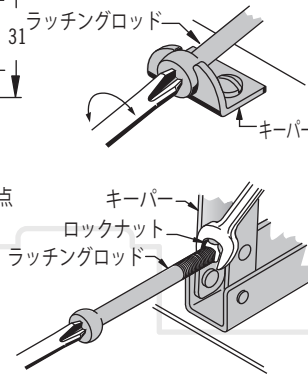
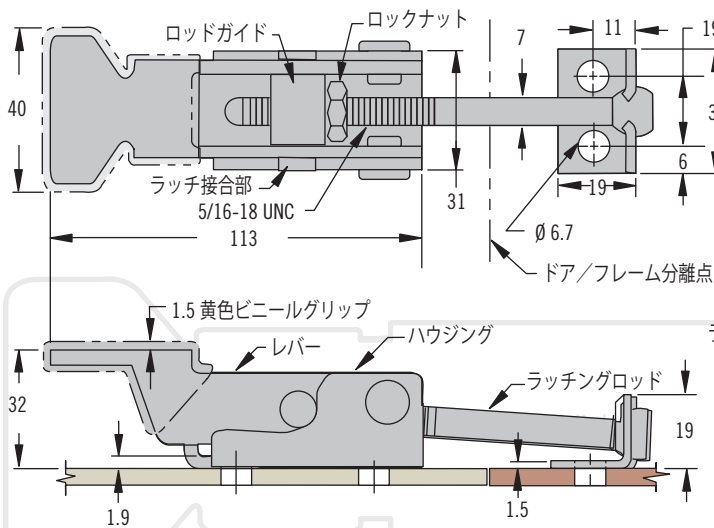
キーパー-A 25 最小 ~ 44 最大
キーパー-B 29 最小 ~ 48 最大

ミディアム 取付方法

実物大



ミディアム



品番選定

キーパーは付属

A1 - 10 - B 0 K - M

B ベースタイプ

5 スモール

7 ミディアム

K キーパースタイル

1 タイプA

3 タイプB (スモール、鋼・亜鉛めっきモデルのみ)

M 仕上げ

10 鋼、亜鉛めっき、黄色グリップなし

20 鋼、亜鉛めっき、黄色グリップあり

40 ステンレス鋼、黄色グリップなし

50 ステンレス鋼、黄色グリップあり



A1 パッチン錠

オーバーセンター／アジャスタブル (調整可能)

- 頑丈な構造
- 調整可能なグリップ

材質・仕上げ

鋼、亜鉛めっきまたは粉体塗装 (黒)

特性

フック先端でラッチングした場合：

最大静的荷重：2225 N

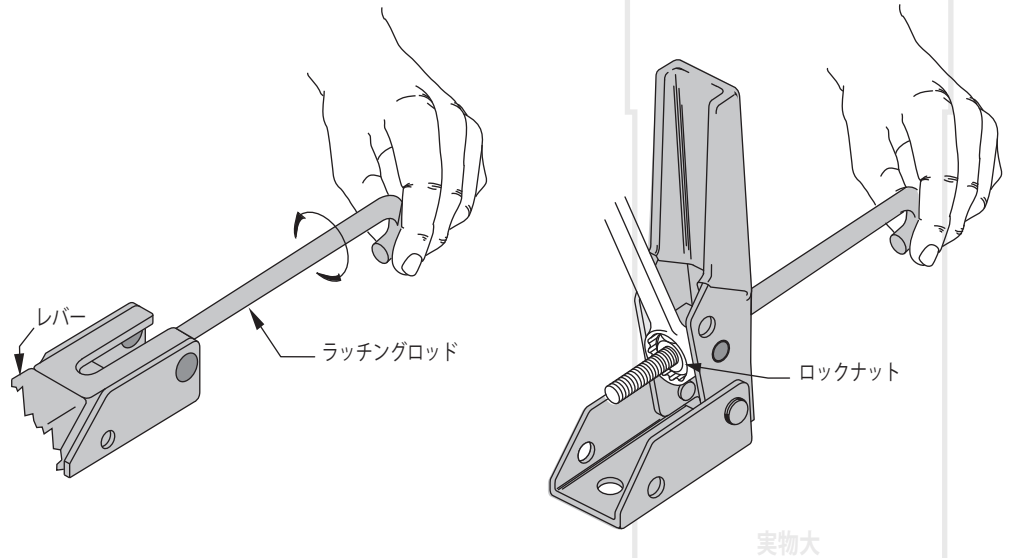
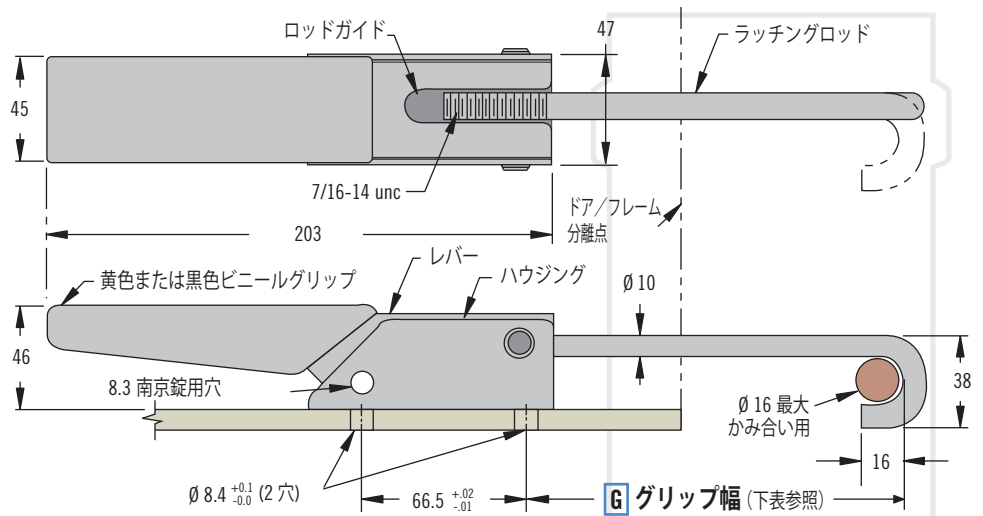
フックの中心でラッチングした場合：

最大静的荷重：4450 N

取付方法

アセンブリはM8ボルト2本にて取付けてください。(非付属)

フックは横向きでも使用可能です。フックの内側または先端のいずれかでラッチングします。いずれの場合も、接触点は取付表面から25以上高くならないようにしてください



品番

右表参照

G グリップ幅		品番	
最小	最大	黄色ビニールグリップつき光沢ラッチ	黒色ビニールグリップつき黒色ラッチ
89	114	A1-11-902-20	A1-11-902-31