

A1 - Fechos de Engate Rápido

Alavanca superior · Reguláveis

- Haste de engate com ponta em gancho
- A haste de engate pode ser ajustada conforme o intervalo de alcance da sua aplicação

Materiais e acabamentos

Aço inoxidável ou aço zincado
Empunhadura da alavanca: vinil amarelo

Resistência

Engate na ponta do gancho:

Pequeno: Carga estática máxima:
1.200 N

Médio: Carga estática máxima:
1.780 N

Engate no interior do gancho:

Pequeno: Carga estática máxima:
1.350 N

Médio: Carga estática máxima:
3.110 N

Instalação

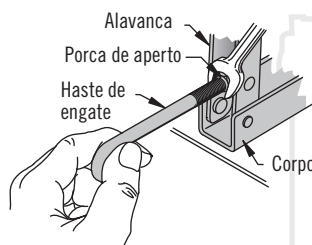
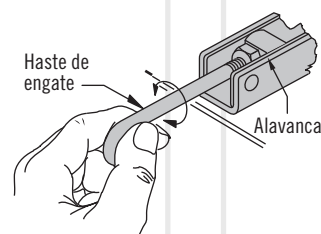
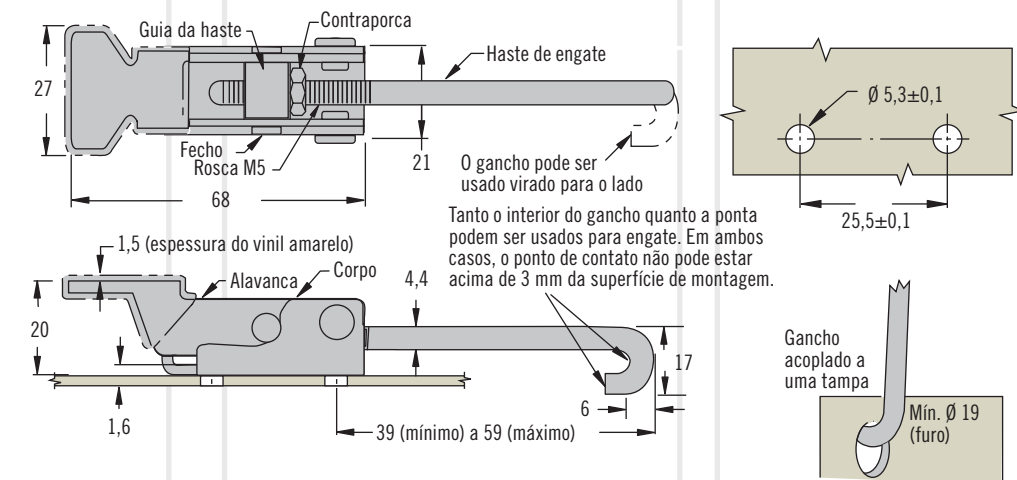
Tamanho pequeno:

Instale o conjunto usando quatro parafusos M5 ou rebites

Tamanho médio:

Instale o conjunto usando quatro parafusos M6 ou rebites

Pequeno



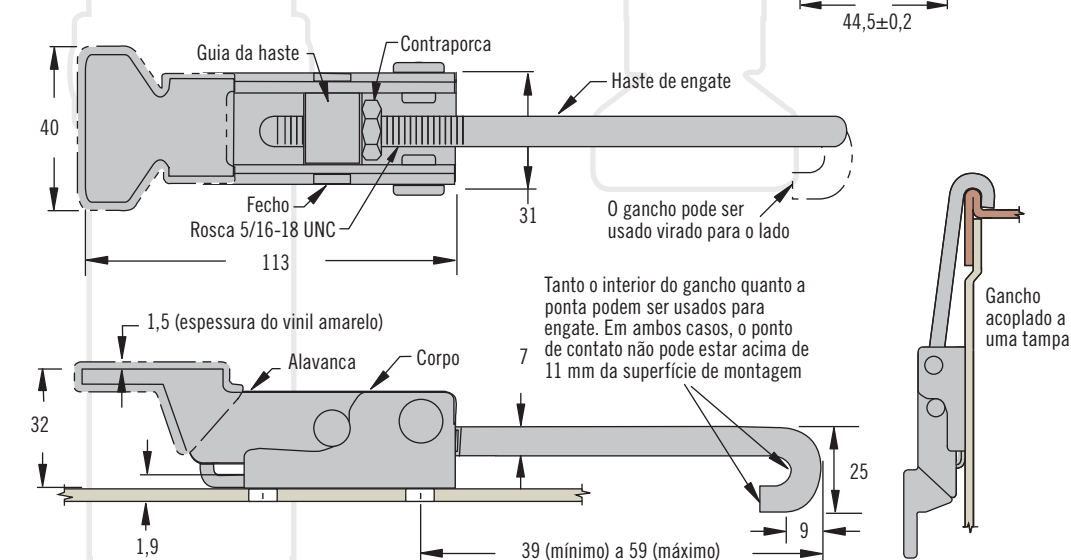
Gancho acoplado a uma tampa

Mín. Ø 19 (furo)

Máx. Ø 6,5 (pequeno)
Máx. Ø 9,5 (médio)

Gancho acoplado a um pino

Médio



Gancho acoplado a uma tampa

Seleção do código de produto

B Tamanho da base

- 5 Pequeno
- 7 Médio

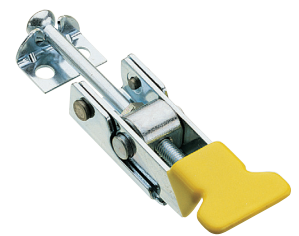
M Acabamento

- 10 Aço zincado sem empunhadura amarela
- 20 Aço zincado com empunhadura amarela
- 40 Aço inoxidável sem empunhadura amarela
- 50 Aço inoxidável com empunhadura amarela

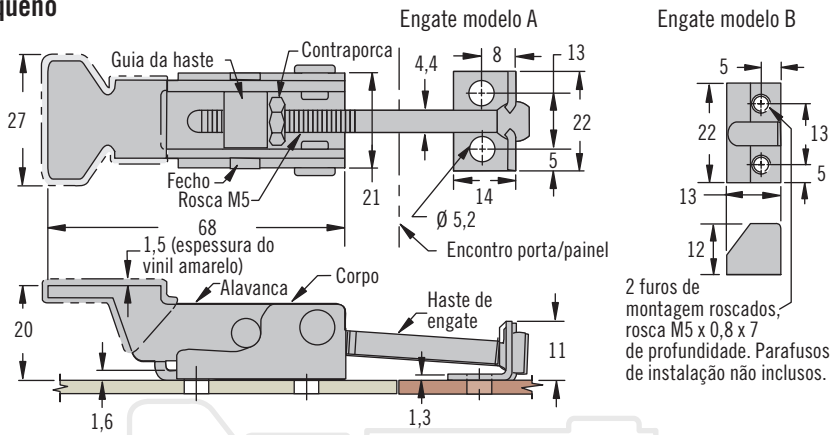
A1 - 11 - B 02 - M

A1 - Fechos de Engate Rápido

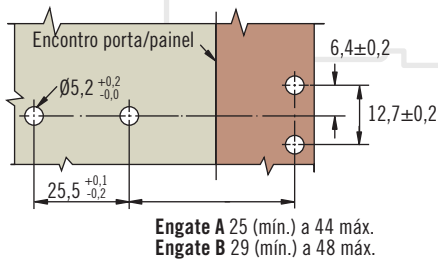
Alavanca superior · Reguláveis



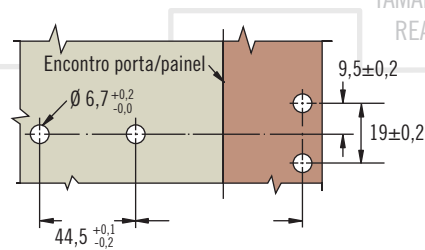
Pequeno



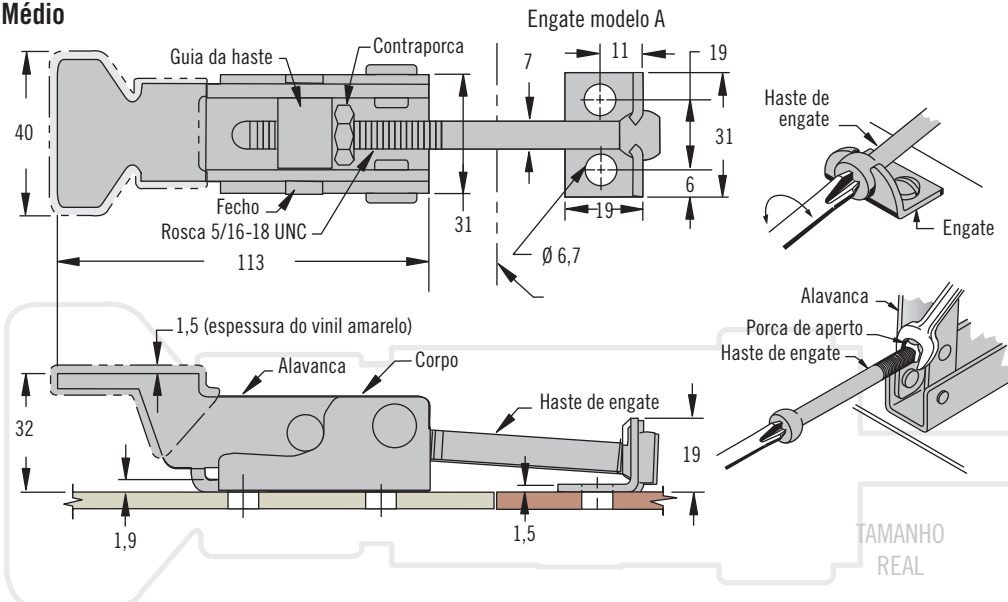
Preparação do painel - Tamanho pequeno



Preparação do painel - Tamanho médio



Médio



• Alcance regulável

Materiais e acabamentos

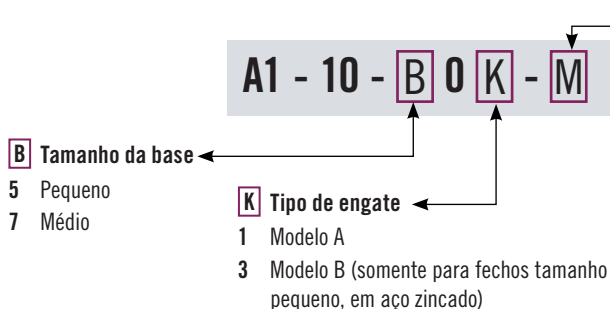
Aço inoxidável ou aço zincado
 Empunhadura da alavanca: vinil amarelo

Resistência

Pequeno (engate modelo A):
 Carga estática máxima: 180 N
 Pequeno (engate modelo B):
 Carga estática máxima: 1.550 N
 Médio (engate modelo A):
 Carga estática máxima: 890 N

Instalação

Tamanho pequeno:
 Instale o conjunto usando quatro parafusos M5 com cabeça redonda ou rebites
 Tamanho médio:
 Instale o conjunto usando quatro parafusos M6 com cabeça redonda ou rebites



Seleção do código de produto

Conjunto completo, com fecho e engate



A1 - Fechos de Engate Rápido

Alavanca superior · Reguláveis

- Construção robusta
- Alcance regulável

Materiais e acabamentos

Aço zincado ou com pintura a pó preta

Resistência

Engate na ponta do gancho:

Carga estática máxima: 2.225 N

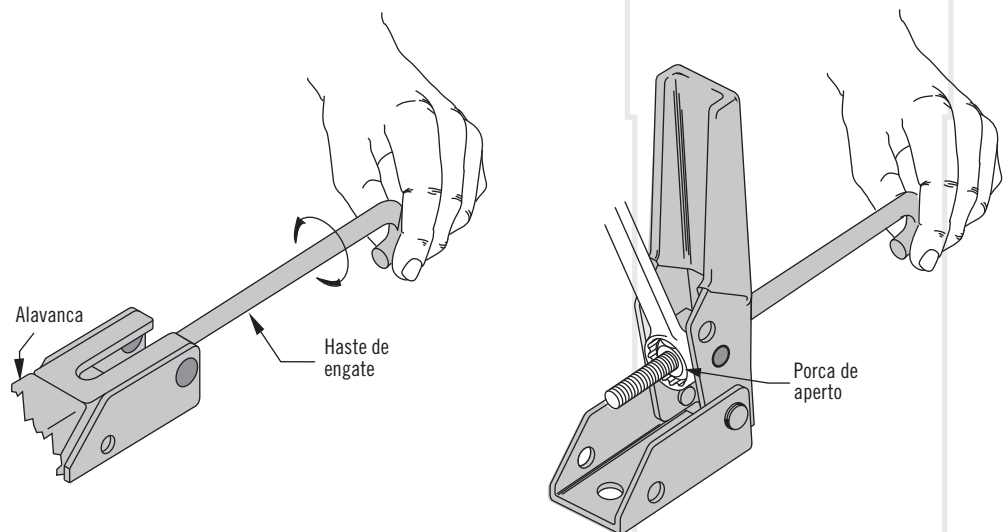
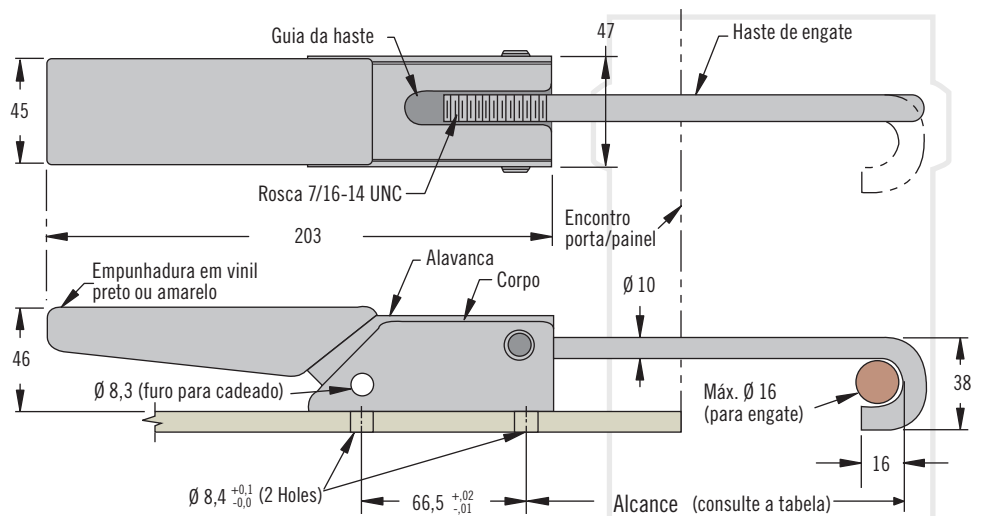
Engate no interior do gancho:

Carga estática máxima: 4.450 N

Instalação

Instale o conjunto usando dois parafusos sextavados M8 (não inclusos)

O gancho pode ser usado virado para o lado. Tanto o interior do gancho quanto a ponta podem ser usados para engate. Em ambos casos, o ponto de contato não pode estar posicionado acima de 25 mm da superfície de montagem.



TAMANHO REAL

Códigos

Consulte a tabela

Alcance		Códigos	
Mínimo	Máximo	Fecho em aço zincado e empunhadura em vinil amarelo	Fecho em aço com pintura a pó preta e empunhadura em vinil amarelo
89	114	A1-11-902-20	A1-11-902-31