

A1 拉动式门锁

上偏心·可调式

- 挂钩式锁定拉杆
- 可调节锁定臂以适应您的间距范围

材料与表面处理

不锈钢或钢，镀锌
手柄：黄色乙烯

性能详述

锁钩末端锁定时：

小型：最大静载荷：1200N

中型：最大静载荷：1780N

锁钩半径中心锁定时：

小型：最大静载荷：1350N

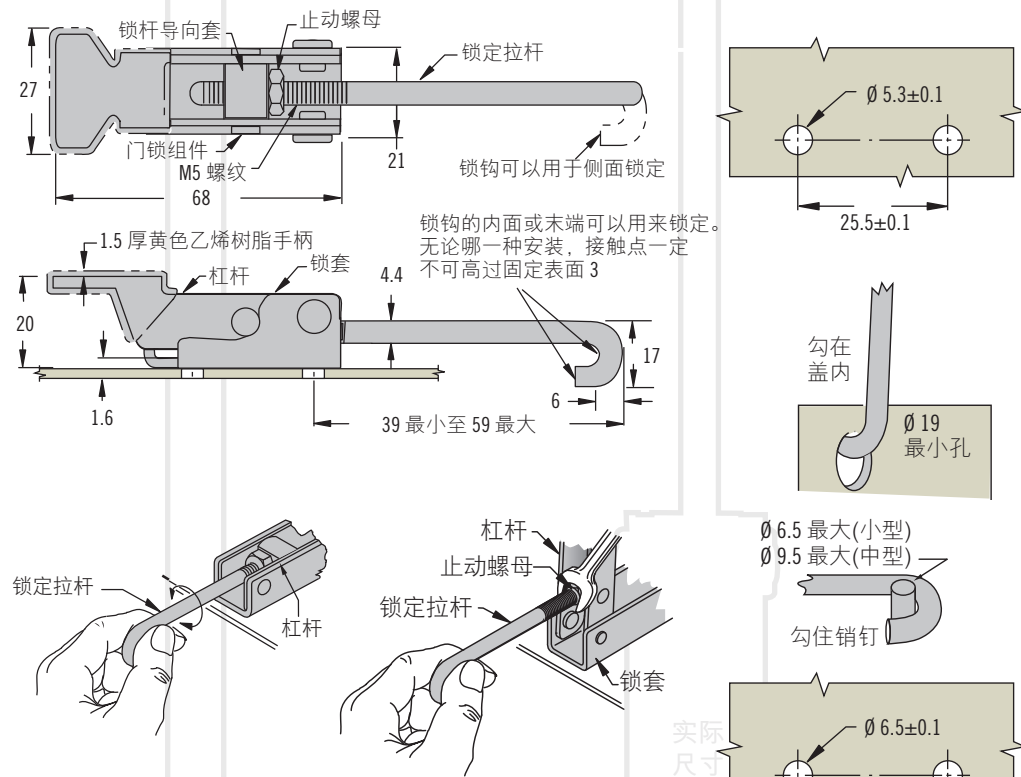
中型：最大静载荷：3110N

安装说明

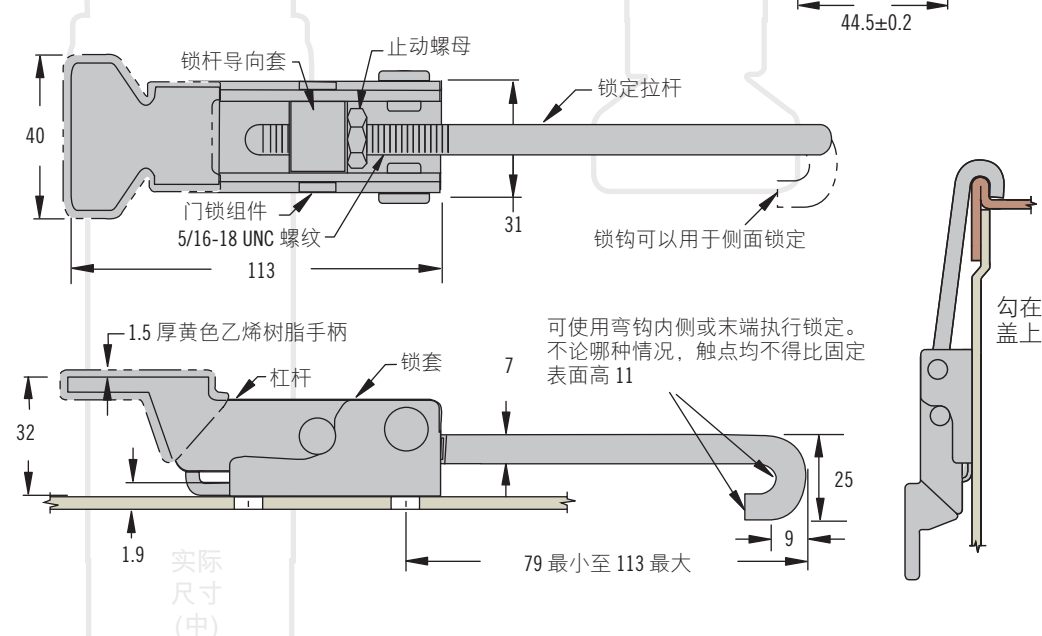
小型：使用4颗M5螺钉或铆钉安装组件

中型：使用4颗M6螺钉或铆钉安装组件

小型



中型

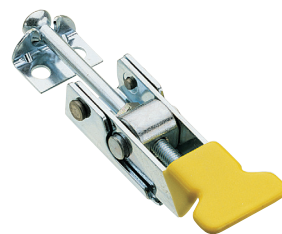


零件号选项

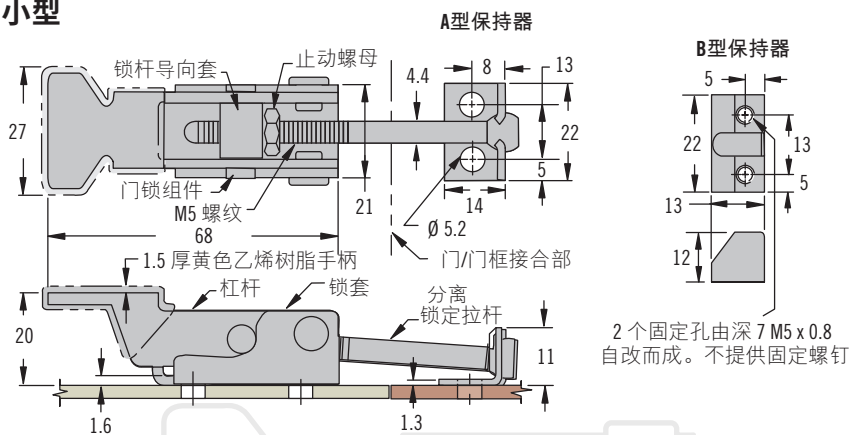
B 基座尺寸	←	→	M 表面处理
5 小型			10 钢，镀锌，不带黄色手柄
7 中型			20 钢，镀锌，带黄色手柄
			40 不锈钢，不带黄色手柄
			50 不锈钢，带黄色手柄

A1 - 11 - B 02 - M

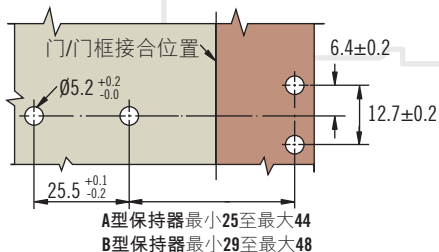
A1 拉动式门锁 上偏心·可调式



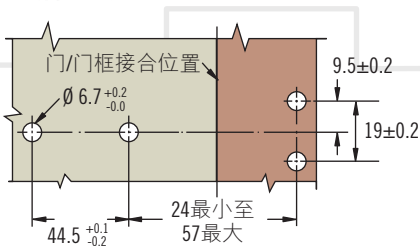
小型



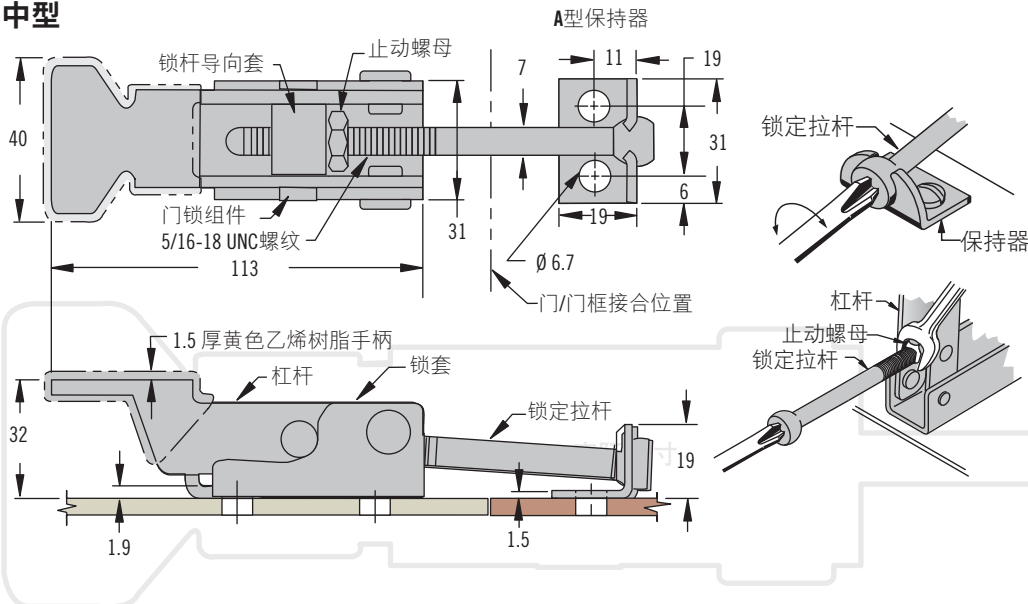
小型面板准备



中型面板准备



中型



• 可调间距

材料与表面处理

不锈钢或钢，镀锌
手柄：黄色乙烯

性能详述

小型(A型保持器)：
最大静载荷：180N

小型(B型保持器)：
最大静载荷：1550N

中型(A型保持器)：
最大静载荷：890N

安装说明

小型：使用4颗M5圆头螺钉或
铆钉安装组件

中型：使用4颗M6圆头螺钉或
铆钉安装组件

零件号选项

保持器组装完毕

A1 - 10 - B 0 K - M

B 基座尺寸

- 5 小型
- 7 中型

K 保持器类型

- 1 A型
- 3 B型(仅限小型钢、镀锌型号)

M 表面处理

- 10 钢，镀锌，不带黄色手柄
- 20 钢，镀锌，带黄色手柄
- 40 不锈钢，不带黄色手柄
- 50 不锈钢，带黄色手柄



A1 拉动式门锁

上偏心·可调式

- 结构坚固
- 可调间距

材料与表面处理

钢，镀锌或黑色粉末涂层

性能详述

锁钩末端锁定时：

最大静载荷：2225N

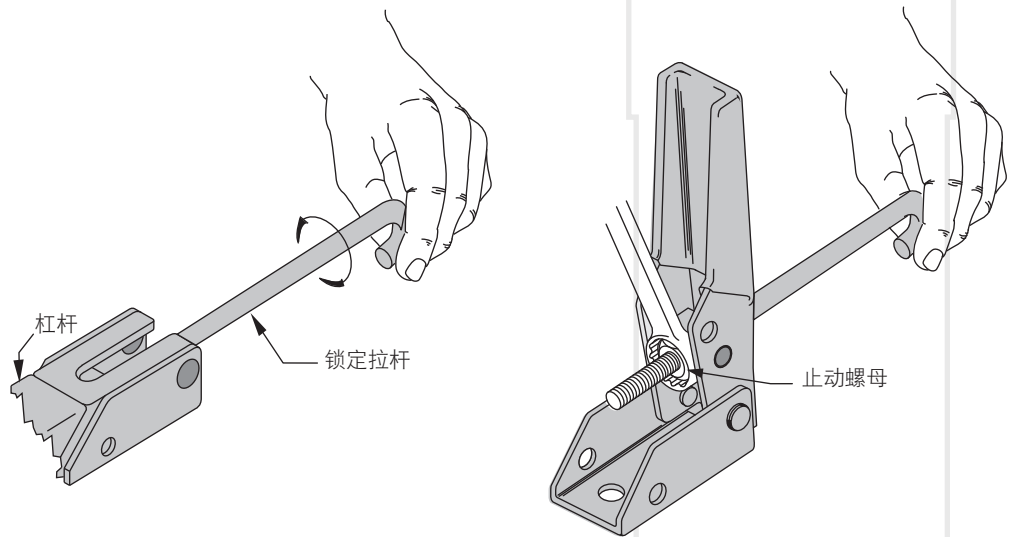
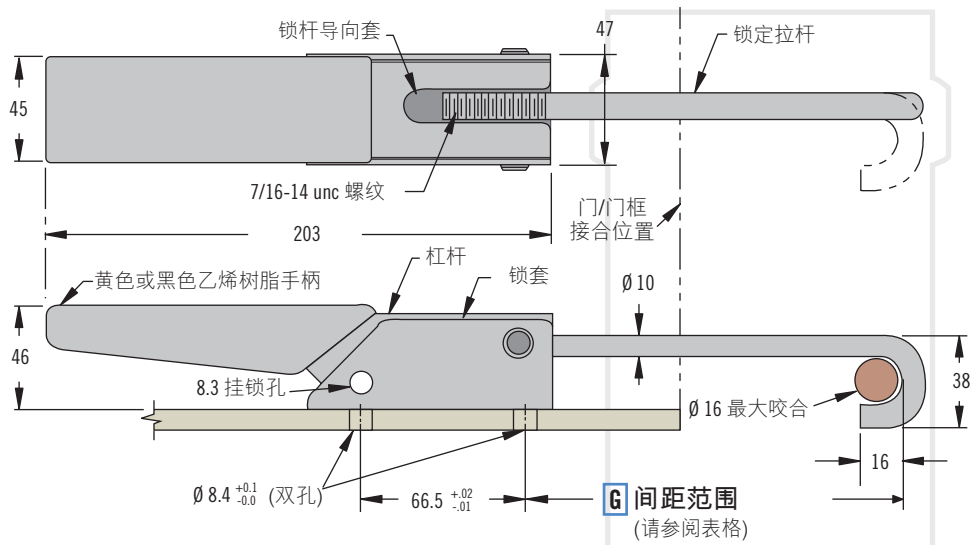
锁钩半径中心锁定时：

最大静载荷：4450N

安装说明

使用2颗M8螺栓安装组件(不提供)

锁钩可以用于侧面锁定锁钩的内面或末端可以用来锁定。无论哪一种安装方式，接触点一定不可高过固定表面25



实际尺寸

零件号

参阅表格

G 间距范围		零件号	
最小	最大	光亮门锁，带黄色乙烯树脂手柄	黑色门锁，带黑色乙烯树脂手柄
89	114	A1-11-902-20	A1-11-902-31