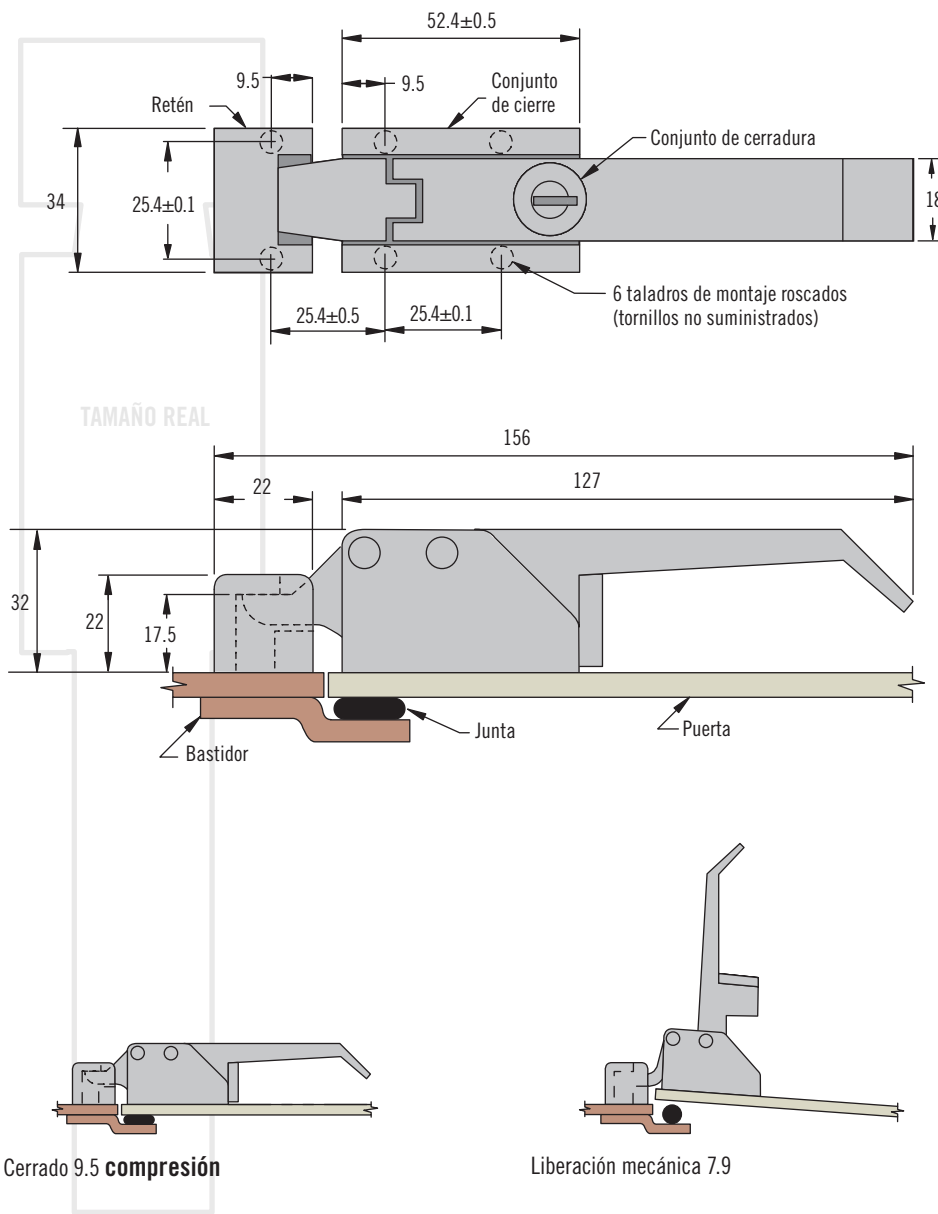


# A7 Cierre de Presión

## Cierre de palanca · Acción mecánica



- Accionamiento intuitivo
- La acción de palanca ayuda a abrir puertas atrancadas
- Compresión constante en las juntas

### Material y Acabado

Aleación de zinc, pulverizado o chapado en cromo y acero, chapado en zinc

### Resistencia

Carga máxima estática: 2200 N

### Llaves

PK-10-01

Ver página 90

### Selección de la Referencia

Ver tabla

#### L Tipo de cerradura

- 1 Sin cerradura
- 2 Con cerradura con llave CH751 (se suministran 2 llaves planas)

#### F Acabado

- 20 Pulverizado en negro
- 30 Chapado en cromo
- 75 Pulverizado en color plata satinado

A7 - 1 0 - 3 T L - F

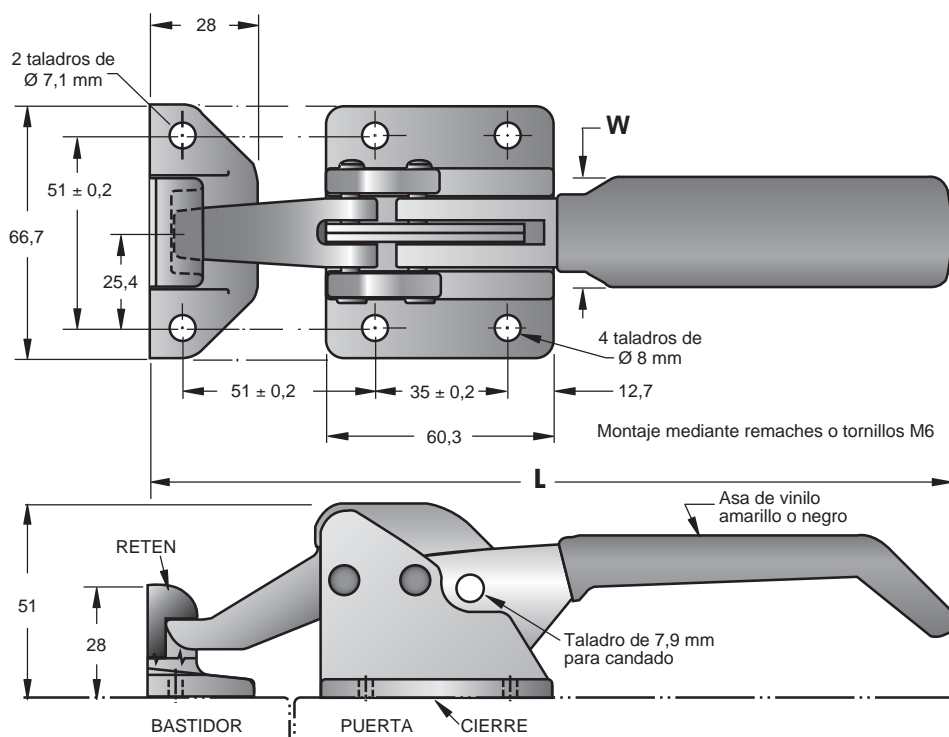
#### T Taladro de montaje

- 0 Taladro Rosca 10-32UNC x .38" de profundidad
- 5 Taladro Rosca M5 x 0.8 x 9.5 de profundidad

# Southco® - Cierres de presión

## Cierre de palanca

- Diseñado para aplicaciones de gran resistencia
- Proporciona una compresión constante en las juntas
- La acción de palanca ayuda a abrir puertas atrancadas
- Opción para candado



Levante el tirador, la fuerza de palanca integral aplica una fuerza de despegue contra cualquier óxido, hielo o pintura que trate de impedir la apertura.



Cierre la puerta, empuje el tirador hacia abajo; el mismo mecanismo de enlace fuerza un cierre seguro independientemente de suciedad o corrosión.

### Material y acabado

BASE, PALANCA, TRINQUETE y RETEN: Hierro maleable.  
 ESLABONES: Acero 1065.  
 CRUCETAS PRINCIPALES: Acero 10B21.  
 Los componentes anteriormente listados son DACROTIZADOS† con recubrimiento brillante metálico.  
 CLAVIJAS DE ESLABONES: Acero 6150, chapado en zinc con acabado en cromado brillante.  
 CALZO: Acero 1010, DACROTIZADO† con recubrimiento brillante metálico.  
 RESORTE: Acero inoxidable 302, pasivado.  
 OTRAS CLAVIJAS: Acero 302 bajo en carbono, chapado en zinc con acabado cromado.

†Marca registrada de Metal Coatings International, INC.

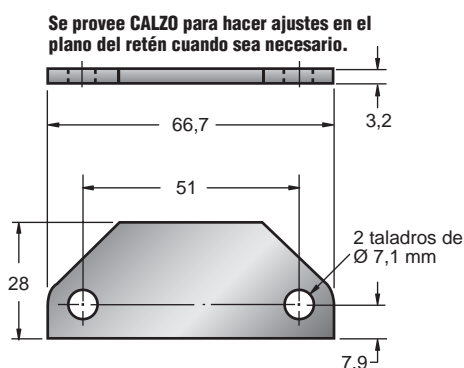
### Resistencia

(para ayudarle en la selección de su producto. Muestras disponibles para su valoración).

Carga de trabajo máxima: 2200 N  
 Carga media de rotura: 4450 N

El cierre se embla en cajas individuales.

Las dimensiones sin tolerancias sirven sólo como referencia.



Se suministra uno con cada conjunto. Para calzos extra, pida referencia A2-54-501-11.

TIPO	REFERENCIA	L	W
Con tirador liso	A2-10-501-10 ●	211	25,4
Con tirador recubierto de vinilo amarillo	A2-10-501-22 ●	214	30,2
Con tirador recubierto de vinilo negro	A2-10-501-21 ●	214	30,2