

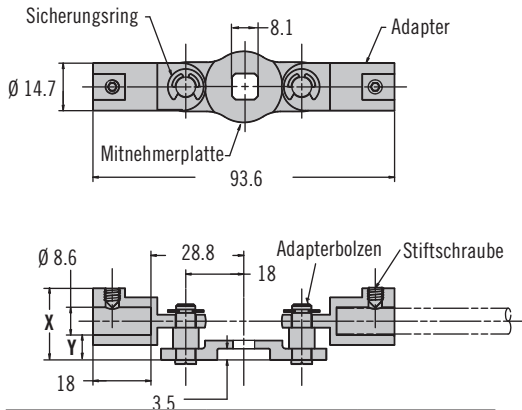
# A5 "Rod Roller" System

## Mitnehmerplatten und Riegel-Mitnehmer Kombinationen



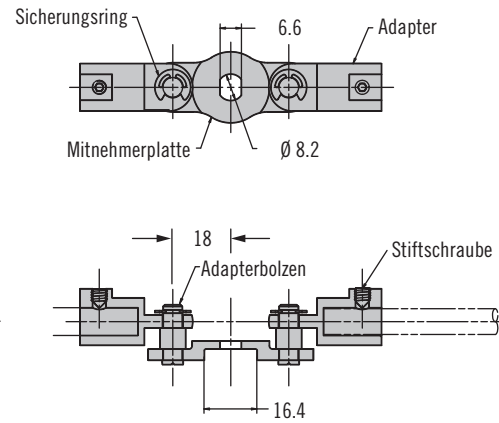
### Mitnehmerplatten

A5-90-101-11

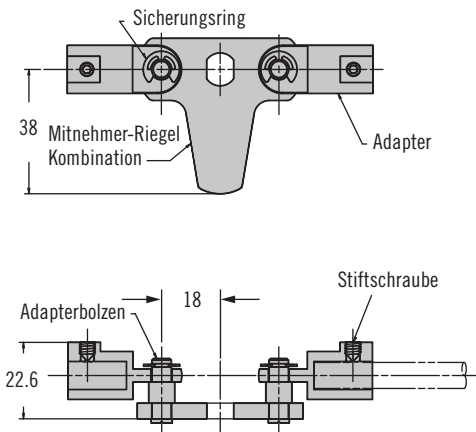


Produktnummer	X	Y
A5-90-101-11	22.2	4.7
A5-90-104-11	25.2	7.7
A5-90-401-11	22.6	5.1
A5-90-501-11	23.4	5.9

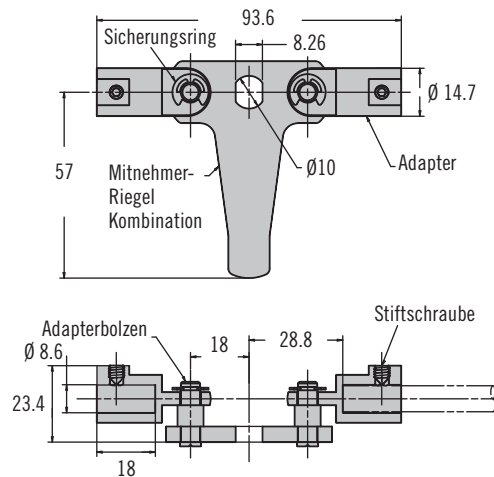
A5-90-301-11



A5-90-401-11 (Kurzer Riegel)



A5-90-501-11 (Langer Riegel)



Produktnummer für Mitnehmerplatten								
Eingesetzte Ver-schlüsse								
	E5-5	E5-6	E5-9	H3-50	H3-60	62 Serie M8 mit Gewindeschaft	92 Serie M10 mit Gewindeschaft	
	Seiten 152-168			Seiten 224-225		Seite 133	Seiten 176-177	
Produkt-nummer der Mit-nemer-platten	A5-90-101-11					A5-90-301-11	A5-90-401-11	A5-90-501-11

- Modulares System zur Adaption der "Rod Roller" Schließstangen an viele Verschlussysteme

**Werkstoff und Oberfläche**  
Zinkdruckguss und Stahl, verzinkt und Edelstahl-Stiftschraube

### Wählen der richtigen Mitnehmerplatte:

1. Bestellen Sie je Verschluss eine passende Mitnehmerplatte
2. Bestellen Sie die erforderlichen Schließstangen und -führungen, s. Seite 230

**Produktnummer**  
Mitnehmerplatten, siehe Tabelle  
Schließstangen (s. Seite 230)  
Schließstangenführungen (s. Seite 230)



# A5 Flache Schließstangensysteme

Schließstangen, Führungen, Adapter und Schließwinkel

- Kompatibel mit den Standardverschlüssen von Southco, die eine Vielzahl an Betätigungsformen bieten
- Das „Mid Roller“-System ermöglicht das Verschließen außerhalb abgedichteter Bereiche

## Werkstoff und Oberfläche

Schließstangen: Zink/Nickel-Beschichtung

Rod Roller: Edelstahl oder glasfaserverstärktes Nylon, schwarz  
Schließstangenführungen: glasfaserverstärktes Nylon, schwarz  
Schließwinkel für flache Schließstange: Zinklegierung, schwarz pulverbeschichtet

## Zusammenstellen eines Schließstangensystems:

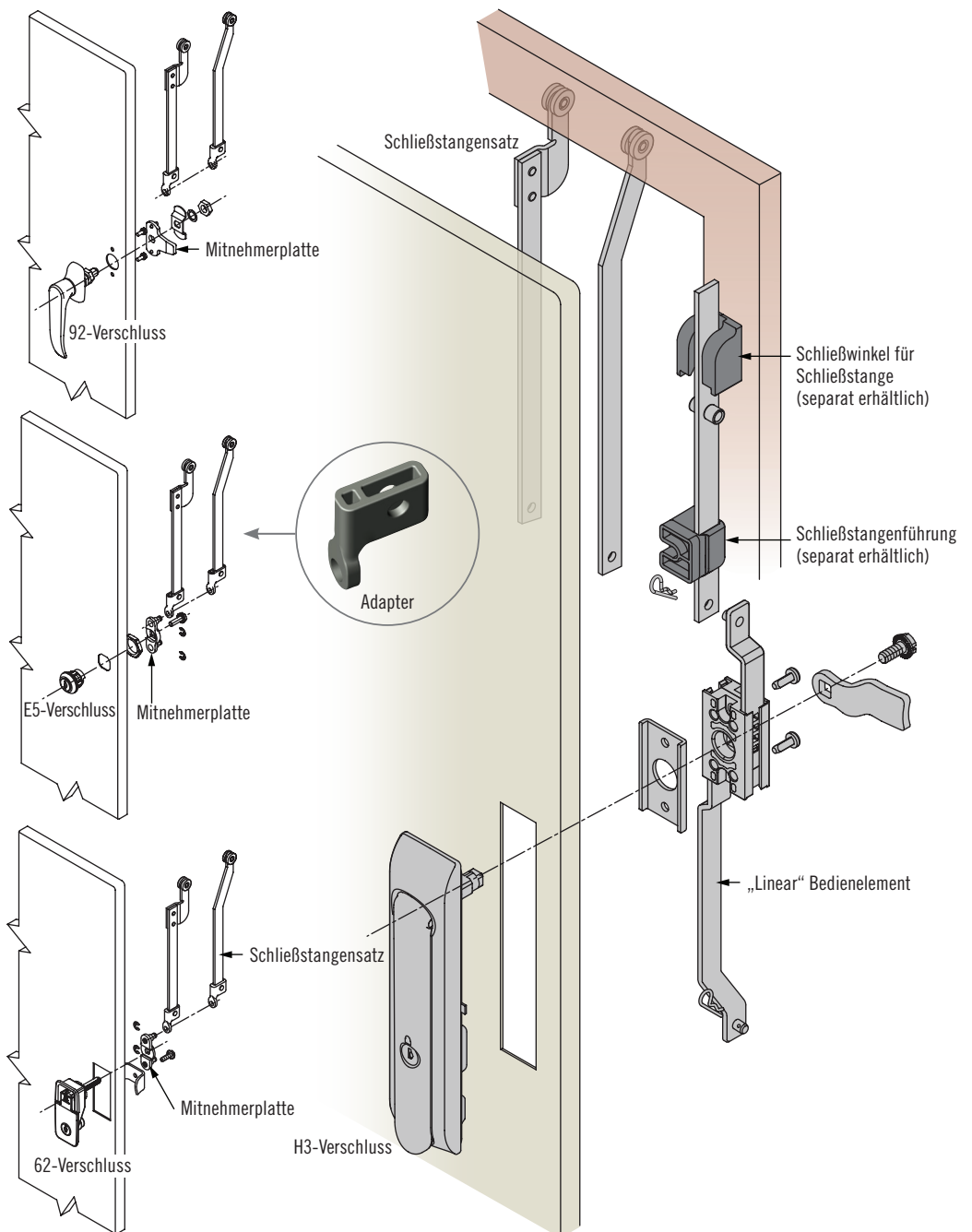
1. Wählen Sie die gewünschte Schließstangenausführung und -länge
2. Wählen Sie passend zum Verschluss eine Mitnehmerplatte oder einen „Linear“-Mitnehmer
3. Wählen Sie passend zum Verschluss einen Adapter
4. Siehe [www.southco.com](http://www.southco.com) für weitere Daten zu Versatz und Längen

## Hinweis

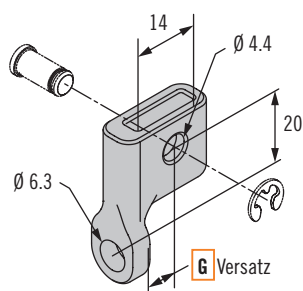
Wichtig: Adapter sind nur mit den Schließstangen A5-F30 und A5-F50 zu verwenden.

Ausführung nach dem Standard *TELCORDIA* GR-487 ist auf Anfrage erhältlich.

*TELCORDIA* ist ein eingetragenes Warenzeichen der Telcordia Technologies Inc.



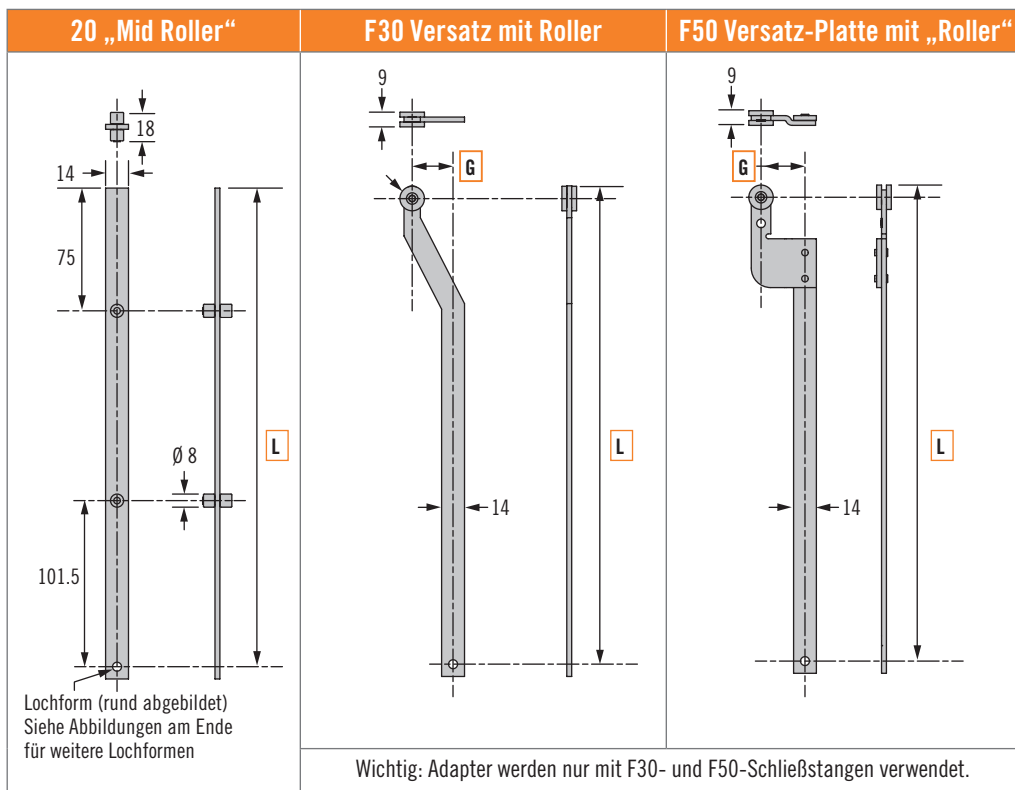
## Adapter



Verschluss-typ	H3	92	E5	62
Adapter-Typ A	Adapter 1	Adapter 2	Adapter 3	Adapter 4
Versatz <b>G</b>	3.25	7.8	17.25	-7.55

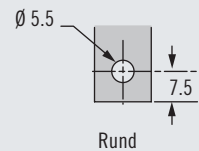
# A5 Flache Schließstangensysteme

## Schließstangen, Führungen und Schließwinkel

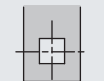


- Modulare Bedienelemente, damit A5 Flache Schließstangen mit verschiedenen Verschlussarten eingesetzt werden können

### Standard-Lochform



Andere auf Anfrage erhältlich



### Produktnummer des Schließstangensatzes

**R** Schließstangenausführung

2 „Mid Roller“ (Versatz **G** muss 00 sein)

3 Versatz mit „Roller“-Abschluss

5 Versatz-Platte mit „Roller“-Abschluss

**A** Adapter Typ

0 Ohne (H3 mit „Linear“-Bedienelement)

1 Adapter 3.25 Versatz (H3 Verschlüsse)

2 Adapter 3.25 Versatz (92 Verschlüsse)

3 Adapter 17.25 Versatz (E5 Verschlüsse)

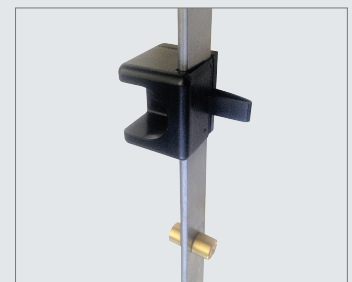
4 Adapter -7.55 Versatz (Mittelgröße 62 Verschlüsse)

**L** Länge (mm)  
0200 - 1200

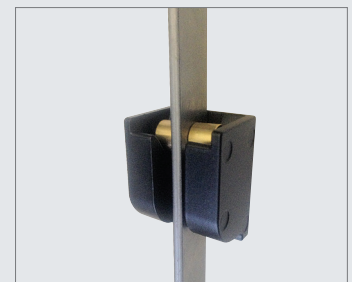
**G** Versatz-Abstand (mm)  
20, 25 - Für Schließstangen-Typ 3  
13, 16, 21, 27 - Für Schließstangen-Typ 5

**A5 - F R A - L A - G - 77**

### „Mid Roller“ Schließstangenführung A5-F90-71

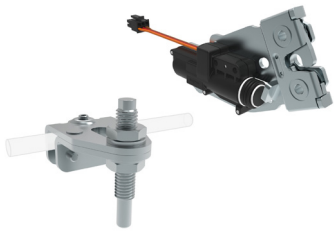


### Schließwinkel für Schließstange A5-F80-69



Produktnummer der Mitnehmerplatte für flache Schließstangen						
Eingesetzte Verschlüsse	E5-5	E5-6	E5-9	H3-50	H3-60	62 Serie M8 mit Gewindegenschaft
Produktnummer der Mitnehmerplatte	A5-90-102-11			A5-90-303-11		A5-90-401-11
Adapter Typ <b>A</b>	<b>A</b> = 3		<b>A</b> = 1	<b>A</b> = 4		<b>A</b> = 2

Adapter werden nur mit der runden Lochform verwendet.



# A5 Schließstangensystem

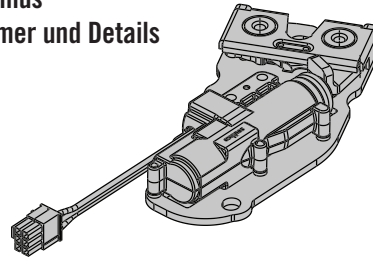
Elektronischer Verschluss · Runde Schließstangen

- Verhindert elektronisch die Bewegung der Schließstangen
- Abgedichtet für die Außenanwendung
- Nachrüstung bestehender Schließstangen-Systeme ohne Demontage
- Geringer Stromverbrauch

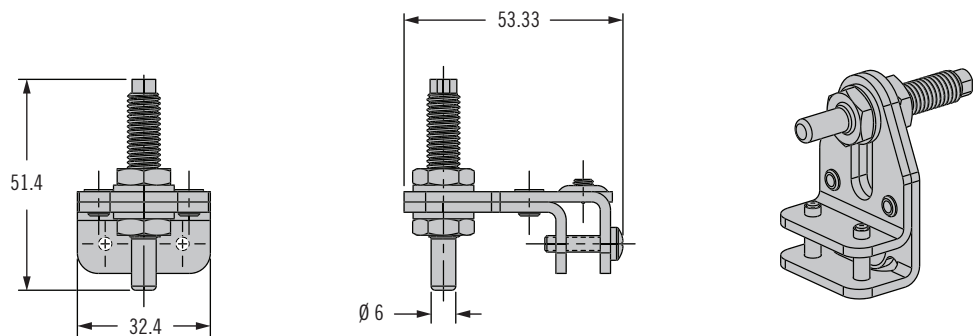
## Werkstoff und Oberfläche

Schließbolzen: Stahl, verzinkt  
Schließmechanismus: Siehe Seite 36A

Elektronischer Schließmechanismus  
Siehe Seite 36A für Produktnummer und Details



## Runder Stangenschließbolzen

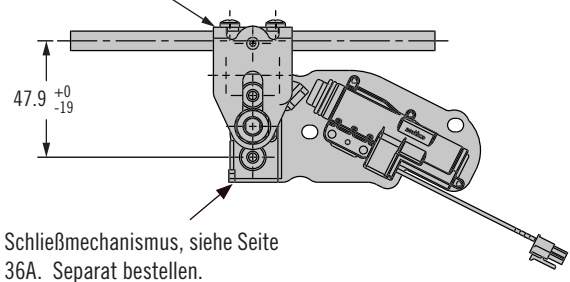


### Produktnummer

Runder Stangenschließbolzen	A5-95-102
-----------------------------	-----------

## Installation

Schließbolzen, Produktnummer  
A5-95-102, separat bestellen

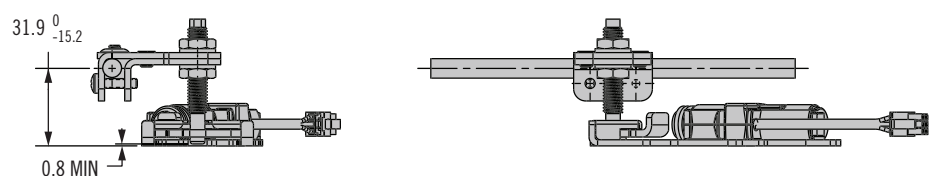


## Produktnummer

Schließmechanismus: Siehe Seite 36A

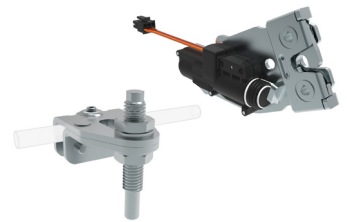
Schließbolzen: A5-95-102

Verschluss und Riegel separat erhältlich



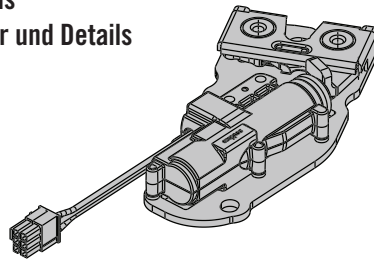
# A5 Schließstangensystem

## Elektronischer Verschluss · Flache Schließstangen

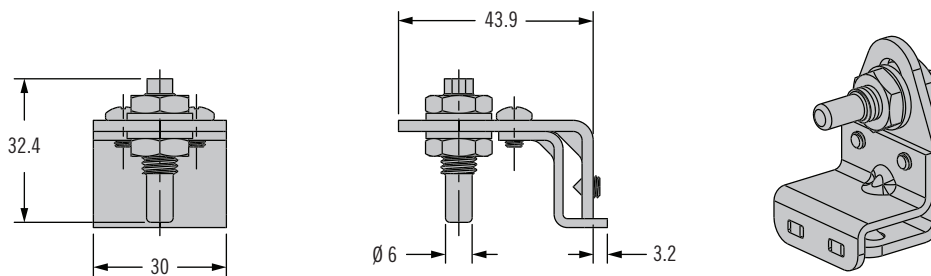


233B

**Elektronischer Schließmechanismus**  
 Siehe Seite 36A für Produktnummer und Details



**Schließbolzen für flache Schließstange**



- Verhindert elektronisch die Bewegung der Schließstangen
- Abgedichtet für die Außenanwendung
- Nachrüstung bestehender Schließstangen-Systeme ohne Demontage
- Geringer Stromverbrauch

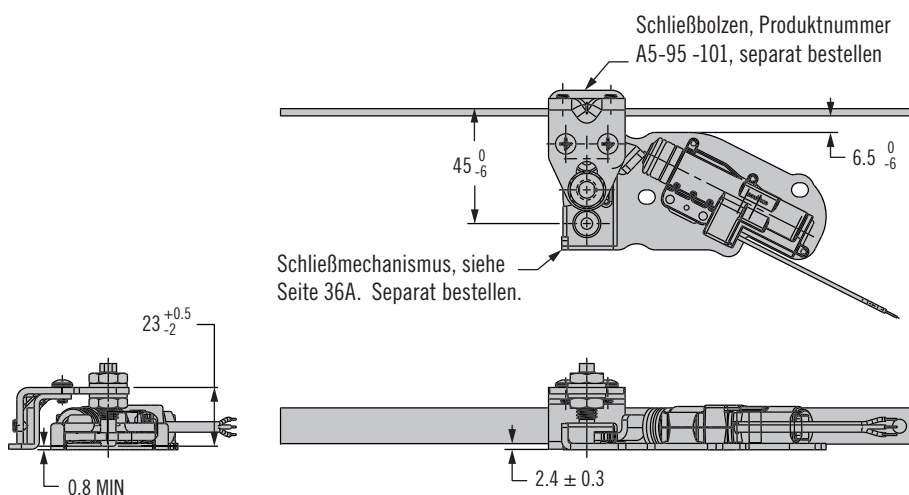
### Werkstoff und Oberfläche

Schließbolzen: Stahl, verzinkt  
 Schließmechanismus: Siehe Seite 36A

#### Produktnummer

Schließbolzen für flache Schließstange	A5-95-101
--	-----------

### Installation



### Produktnummer

Schließmechanismus: Siehe Seite 36A

Schließbolzen: A5-95-101

Verschluss und Riegel separat erhältlich