

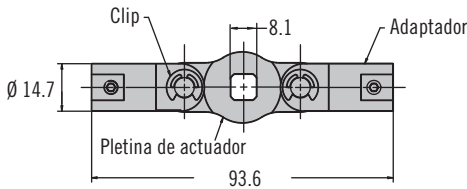
A5 Sistema Modular

Pletinas de actuador

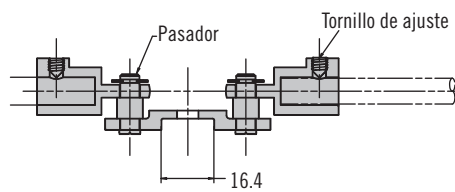
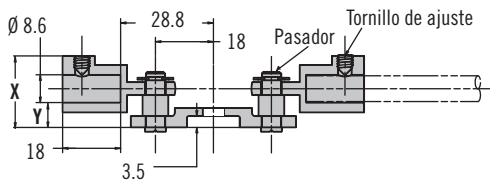
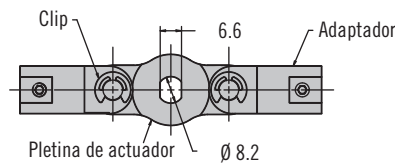


Pletina de actuador

A5-90-101-11

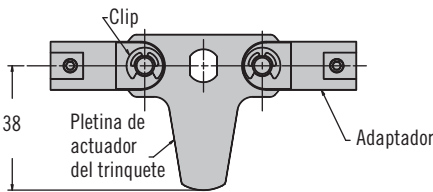


A5-90-301-11

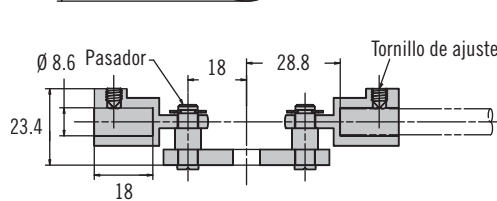
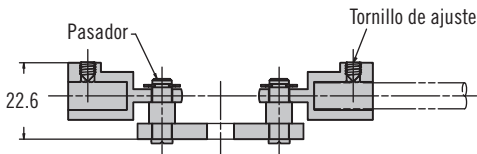
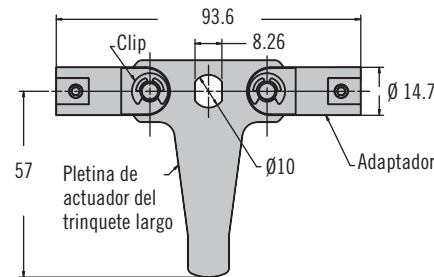


Referencia	X	Y
A5-90-101-11	22.2	4.7
A5-90-104-11	25.2	7.7
A5-90-401-11	22.6	5.1
A5-90-501-11	23.4	5.9

A5-90-401-11 (Trinquete Corto)



A5-90-501-11 (Trinquete Largo)



- Actuadores modulares para ajustarse a múltiples tipos de cierre utilizando varillas A5

Material y Acabado

Aleación de zinc, acero, chapado en zinc y tornillo de ajuste en acero inoxidable

Para Seleccionar el Actuador Correcto:

1. Elegir la pletina de actuador que se ajuste al tipo de cierre (una pletina por cierre)
2. Pedir las varillas y las guías de varillas de la página 230

Referencia de la Pletina de Actuador

Familias de Cierre	E5-5	E5-6	E5-9	H3-50	H3-60	Serie 62 Eje roscado M8	Serie 92 Eje roscado M10
	Páginas 152-168			Páginas 224-225		Páginas 133	Páginas 176-177
Referencia de la Pletina de Actuador	A5-90-101-11					A5-90-301-11	A5-90-401-11 A5-90-501-11

Referencia

Pletina de actuador; ver tabla

Varillas (ver página 230)

Guías de varillas (ver página 230)



A5 Sistema Modular

Varillas y guías de varillas

• Varillas y guías de varillas modulares

Material y Acabado

Varillas: Aluminio o acero, chapado en zinc
 Rodillos de varilla: Nylon de fibra de vidrio, negro
 Guías de varilla: Nylon de fibra de vidrio, negro con tornillería en acero, chapado en zinc

Para Seleccionar el Conjunto Correcto:

1. Elegir la pletina de actuador que se ajuste a la familia de cierres o el actuador lineal y 2 adaptadores Ver plano J-A5-F30 para la compatibilidad de la varilla y cierre
2. Pedir las guías de varillas (2 por conjunto)
 Guía de varilla fija recomendada para varilla de punto fijo
 Guía de varilla ajustable recomendada para conjunto de varilla de rodillos
3. Pedir las varillas (2 por conjunto)

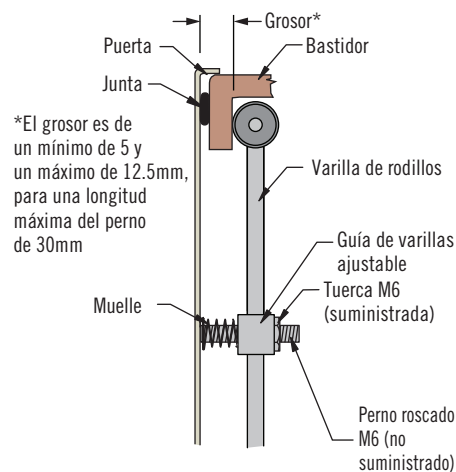
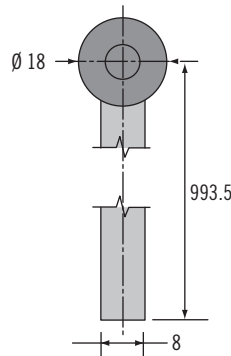
Referencia

Pedir la varilla y la guía de varillas por separado

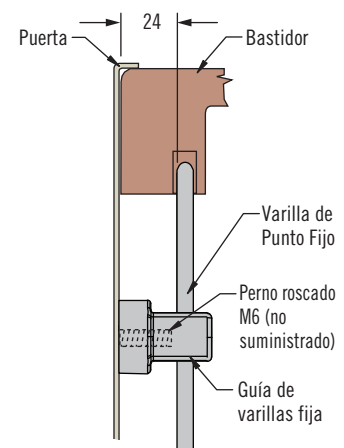
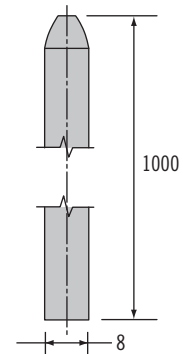
Otras longitudes de varilla disponibles. Póngase en contacto con Southco

Varillas

Varilla de Rodillos



Varilla de Punto Fijo

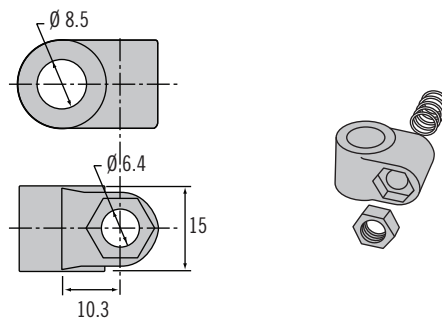


Referencia de Varilla de Rodillos en Acero	
	A5-56-1000-21

Material	Referencia de Varilla de Punto Fijo
Aluminio	A5-55-1000-10
Acero	A5-55-1000-11

Guías de Varillas

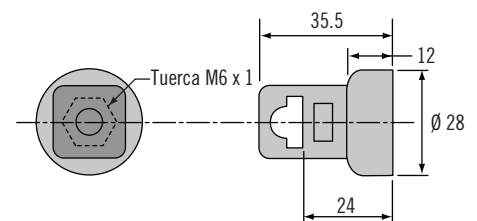
Ajustable



Referencia de la Guía de Varillas Ajustable (incluye 2 guías de varillas, 2 muelles y 2 tuercas M6)

A5-87-401

Fija

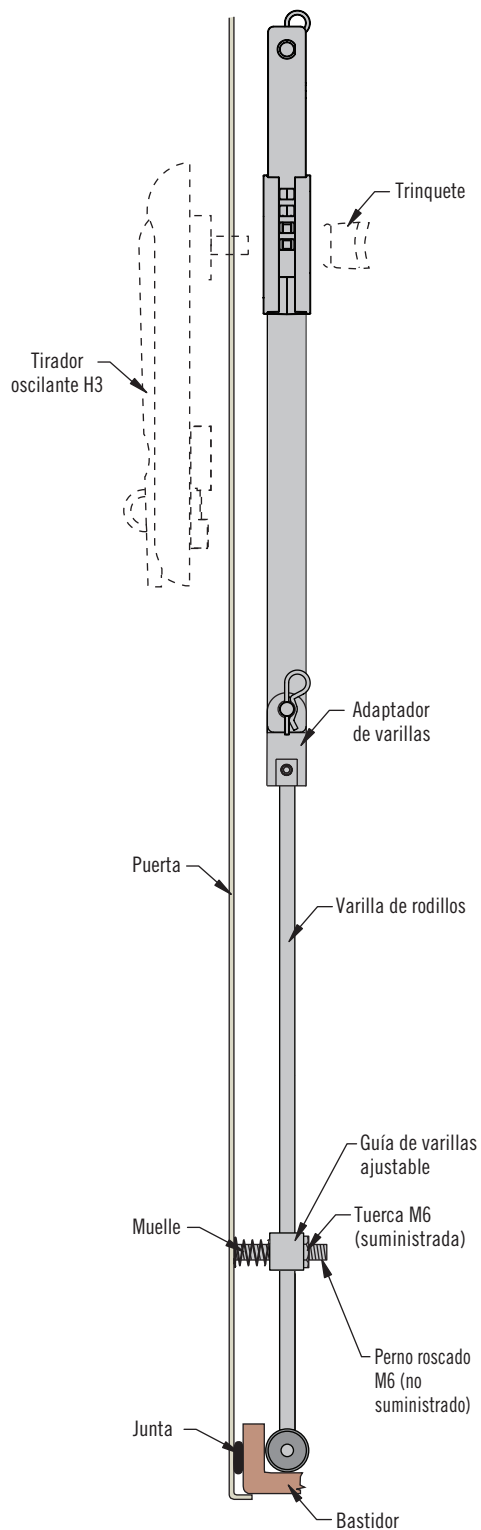


Referencia de la Guía de Varillas Fija (se suministra una pieza)

A5-81-301-71

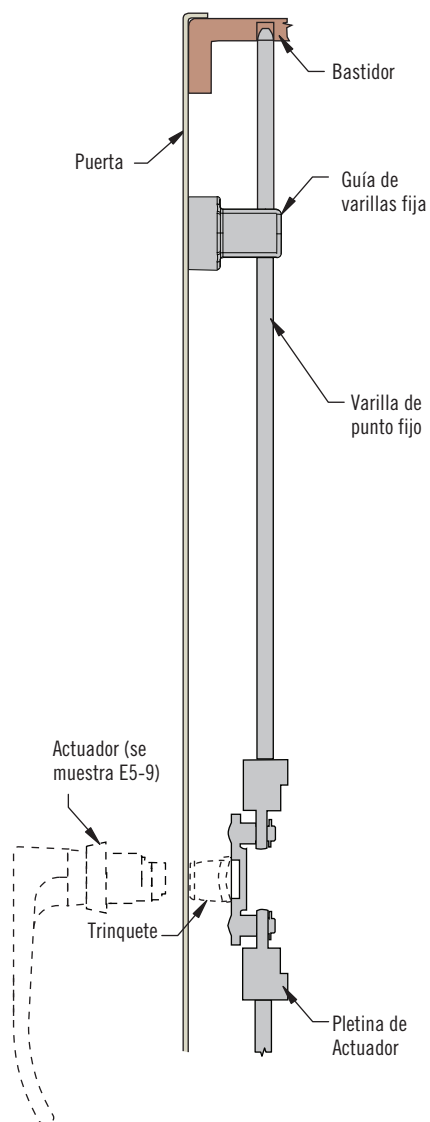
Conjunto de Actuador Lineal

(se muestra guía ajustable con varilla de rodillos)



Conjunto de Pletina de Actuador

(se muestra varillas de punto fijo)



Nota

El sistema modular permite cualquier configuración de varillas y guías de varillas

