

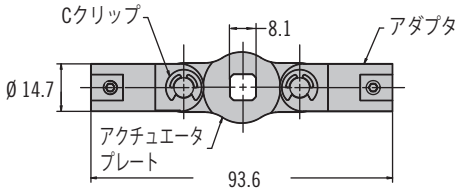
# A5 モジュラーシステム

## アクチュエータプレート

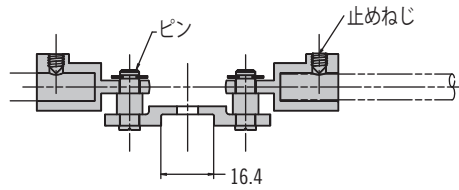
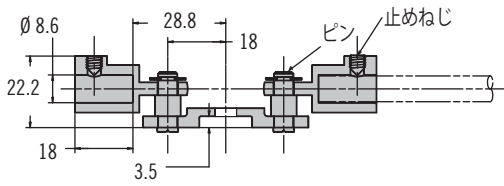
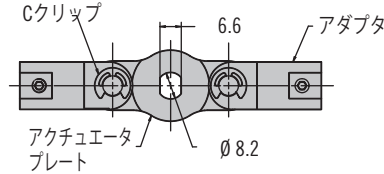


### アクチュエータプレート

#### A5-90-101-11

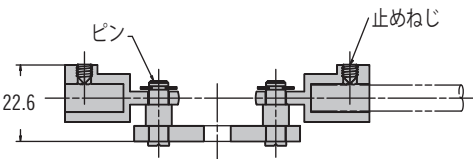
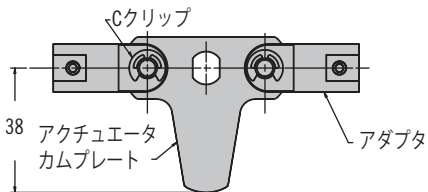


#### A5-90-301-11

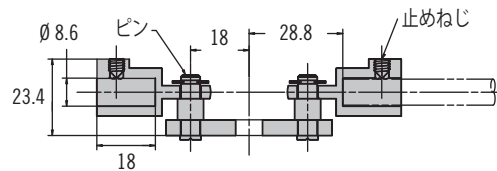
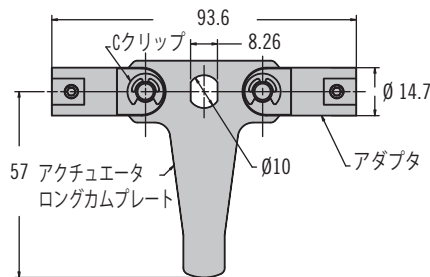


品番	X	Y
A5-90-101-11	22.2	4.7
A5-90-104-11	25.2	7.7
A5-90-401-11	22.6	5.1
A5-90-501-11	23.4	5.9

#### A5-90-401-11 (ショートカム)



#### A5-90-501-11 (ロングカム)



- A5モジュラーロッドを使用する多数のラッチ群に適応するモジュール式アクチュエータ

### 材質・仕上げ

亜鉛合金、鋼、亜鉛めっき&ステン  
ステンレス鋼止めねじ

### 正しいアクチュエータの選び方：

1. ラッチ群に適するアクチュエータプレートを選んでください。  
(ラッチ1点につき1点)
2. 230ページからロッドとロッドガイドを注文してください。

### アクチュエータプレート品番

操作ラッチ群	E5-5	E5-6	E5-9	H3-50	H3-60	62シリーズ M8スレッドシャフト	92シリーズ M10スレッドシャフト
	152 - 168ページ			224-225 ページ		133 ページ	176-177 ページ
アクチュエータプレート品番	A5-90-101-11					A5-90-301-11	A5-90-401-11 A5-90-501-11

### 品番

アクチュエータプレートは左表をご参照ください。

- ロッド (230ページ)
- ロッドガイド (230ページ)



## A5 モジュラーシステム

### ロッド&ロッドガイド

#### モジュール式ロッドとロッドガイド

##### 材質・仕上げ

ロッド：アルミニウムまたは鋼、亜鉛めっき

ロッドローラー：ガラス繊維強化ナイロン(黒)

ロッドガイド：ガラス繊維強化ナイロン(黒)、鋼、亜鉛めっきハードウェア

##### 正しいアセンブリの選び方：

1. ラッチ群に適合するアクチュエータプレートか、リニアアクチュエータとアダプタ2点を選択してください。
2. ロッドガイドを注文してください（アセンブリ1点につき2点）。固定ポイントロッドガイドを推奨します。ロッドローラーアセンブリには、調整式ロッドガイドを推奨します。
3. ロッドを注文してください（アセンブリ1点につき2点）

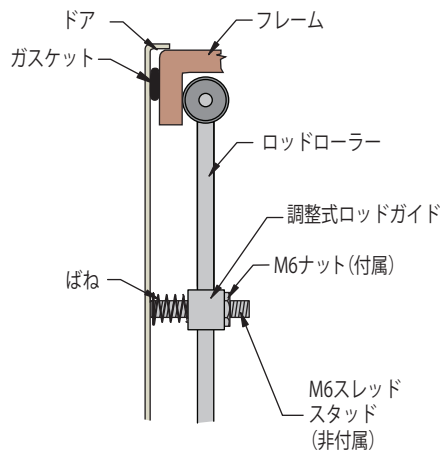
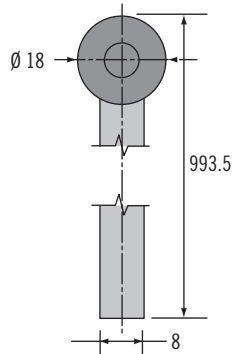
##### 品番

ロッドとロッドガイドはそれぞれ単品にてご注文ください。（表参照）

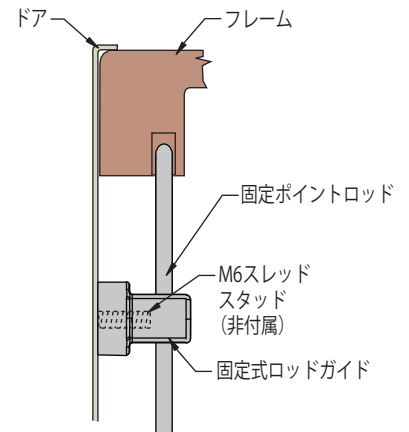
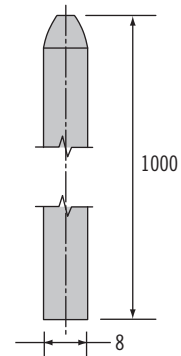
他のロッド長についてはサウスコにご相談ください。

#### ロッド

##### ロッドローラー



##### 固定ポイントロッド

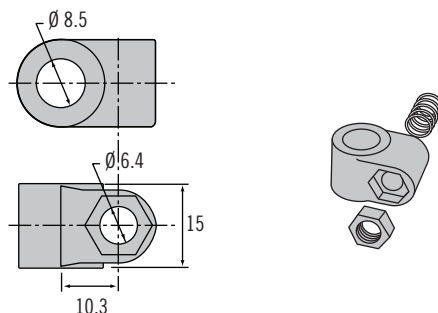


ロッドローラー 鋼品番
A5-56-1000-21

材質	固定ポイントロッド品番
アルミニウム	A5-55-1000-10
鋼	A5-55-1000-11

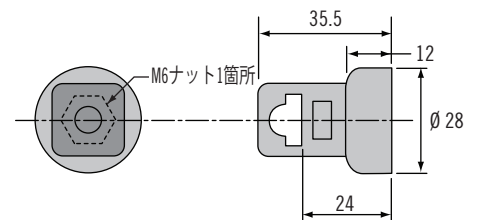
#### ロッドガイド

##### 調整式



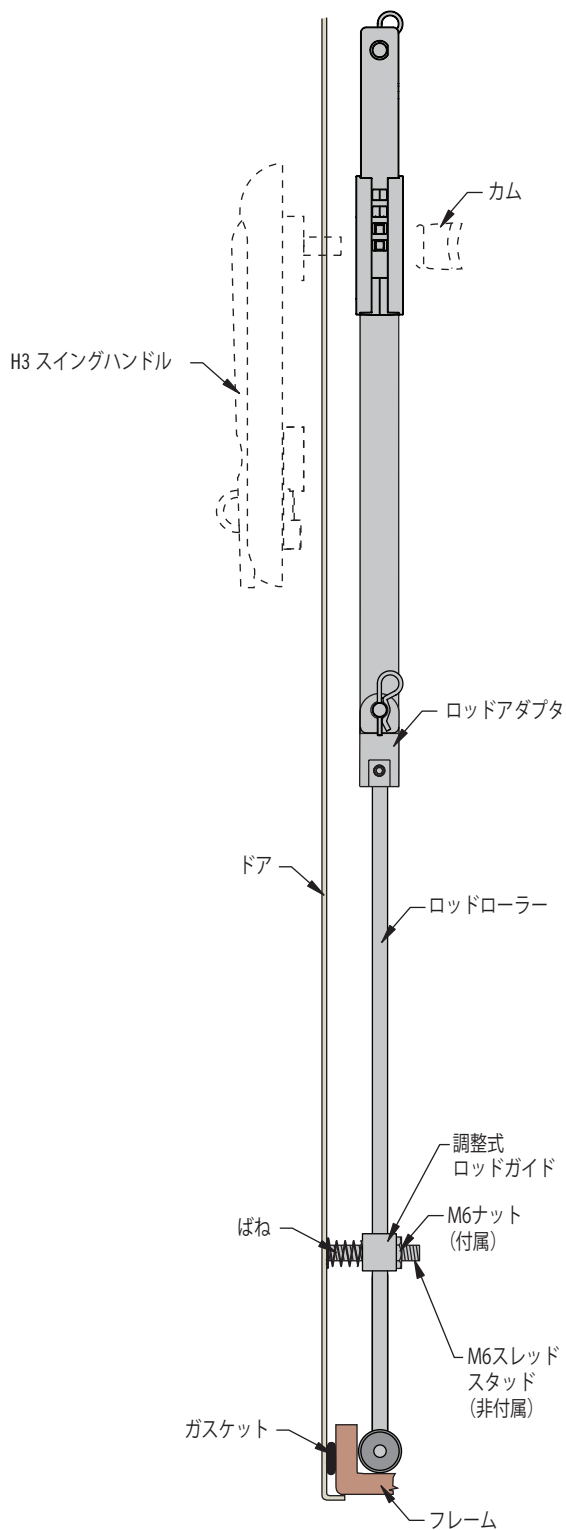
調整式ロッドガイド品番 (ロッドガイド2点、ばね2本、M6ナット2点付属)
A5-87-401

##### 固定式

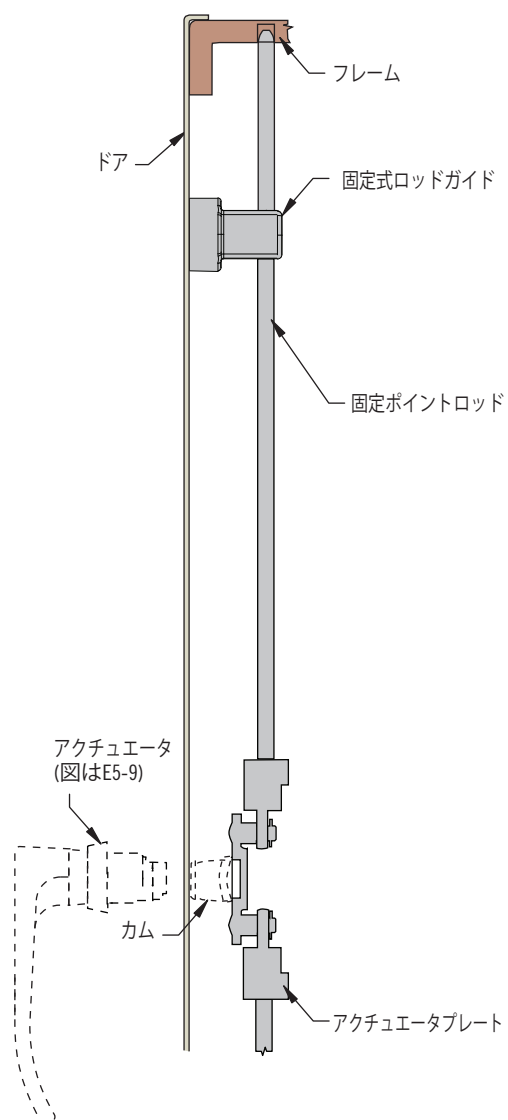


固定式ロッドガイド品番 (1点付属)
A5-81-301-71

### リニアアクチュエータアセンブリ (ロッドローラー付き調整式図示)



### アクチュエータプレートアセンブリ (図は固定ポイント式)



#### 備考

様々なロッドおよびロッドガイド構成を可能にするモジュール式のシステム

