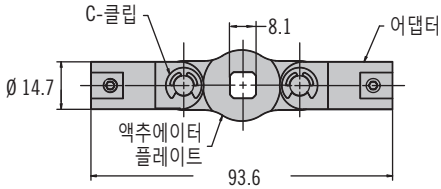


A5 모듈화 된 시스템 액추에이터 플레이트

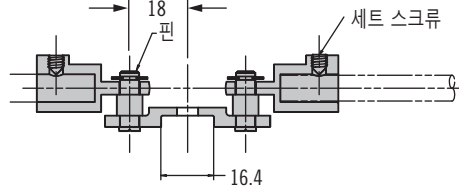
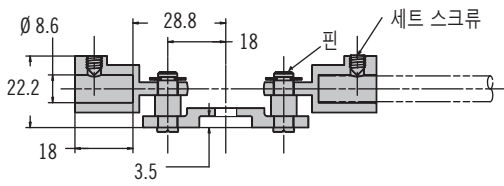
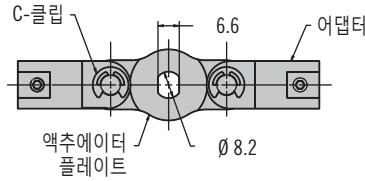


액추에이터 플레이트

A5-90-101-11

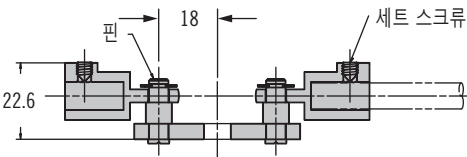
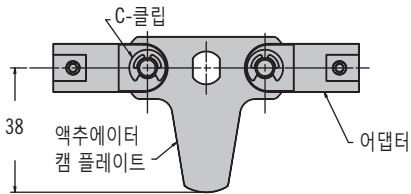


A5-90-301-11

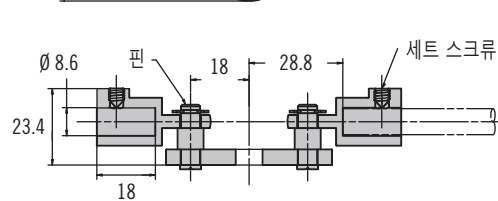
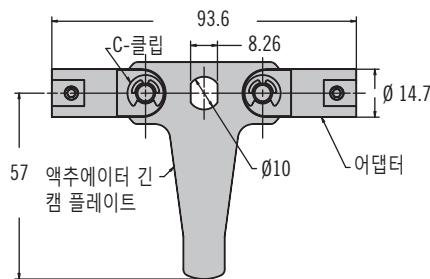


제품 번호	X	Y
A5-90-101-11	22.2	4.7
A5-90-104-11	25.2	7.7
A5-90-401-11	22.6	5.1
A5-90-501-11	23.4	5.9

A5-90-401-11 (짧은 캠)



A5-90-501-11 (긴 캠)



액추에이터 플레이트 제품 번호						
작동 래치 계열	E5-5	E5-6	E5-9	H3-50	H3-60	62 시리즈 M8 나사산이 난 샤프트
	페이지 152-168			페이지 224-225		페이지 133
액추에이터 플레이트 제 품 번호	A5-90-101-11			A5-90-301-11	A5-90-401-11	A5-90-501-11
				페이지 176-177		

- A5 모듈화 된 로드를 사용하는 다양한 래치 계열에 적합한 모듈화 된 액추에이터

재질 및 마감처리

아연합금, 강철, 아연 도금 및 스테인리스 스틸(C-클립 & 세트 스크류)

정확한 액추에이터 선택은:

- 래치 계열에 맞는 액추에이터 플레이트를 선택합니다. (래치 당 1개가 필요합니다.)
- 230 페이지를 참조하여 로드와 로드 가이드를 주문합니다.

제품 번호

액추에이터 플레이트 표 참조
로드 (페이지 230 참조)
로드 가이드 (페이지 230 참조)



A5 모듈화 된 시스템 로드 및 로드 가이드

• 모듈화 된 로드와 로드 가이드



재질 및 마감처리

로드: 알루미늄 또는 강철, 아연 도금
로드 롤러: 유리섬유 강화 나일론, 검정

로드 가이드: 유리섬유 강화 나일론, 검정, 강철, 아연 도금 하드웨어

정확한 어셈블리 선택은:

1. 래치 계열 또는 선형 액추에이터 및 2 개의 어댑터에 맞는 액추에이터 판을 선택합니다. 로드 타입 입 및 래치군 호환성을 위해서는 J-A5-F30 도면을 참조하십시오.
2. 로드 가이드를 주문합니다. (어셈블리 당 2개) 고정 포인트 로드용으로 권장되는 고정 로드 가이드. 로드롤러 어셈블리용으로 권장되는 조정 가능한 로드 가이드
3. 로드를 주문합니다. (어셈블리 당 2개)

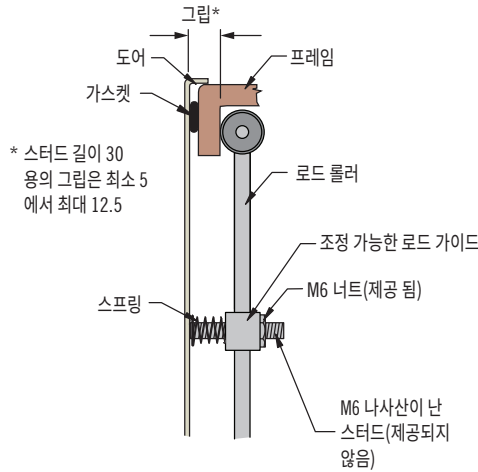
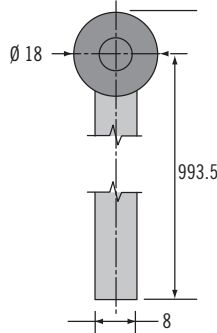
제품 번호

로드 및 로드 가이드 별도 주문표 참조

다른 로드 길이 사용 가능. Southco 에 문의하십시오.

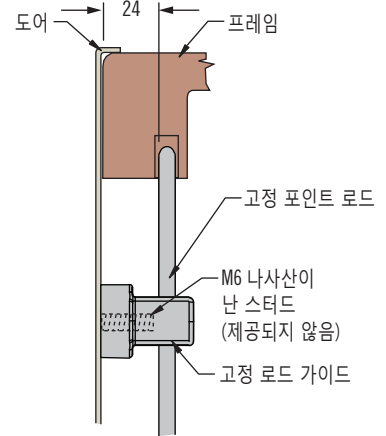
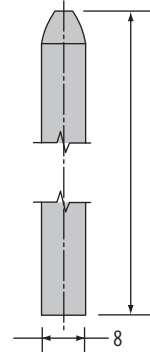
로드

로드 롤러



* 스테드 길이 30 용의 그립은 최소 5 에서 최대 12.5

고정 포인트 로드

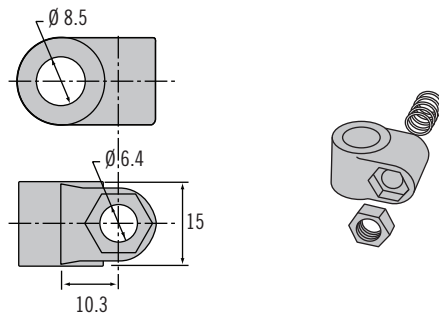


로드 롤러 강철 제품 번호
A5-56-1000-21

재질	고정 포인트 로드 제품 번호
알루미늄	A5-55-1000-10
강철	A5-55-1000-11

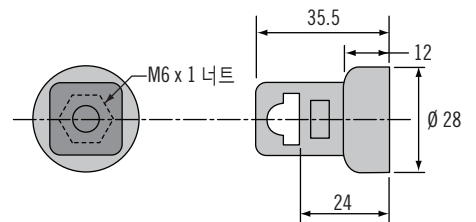
로드 가이드

조정 가능



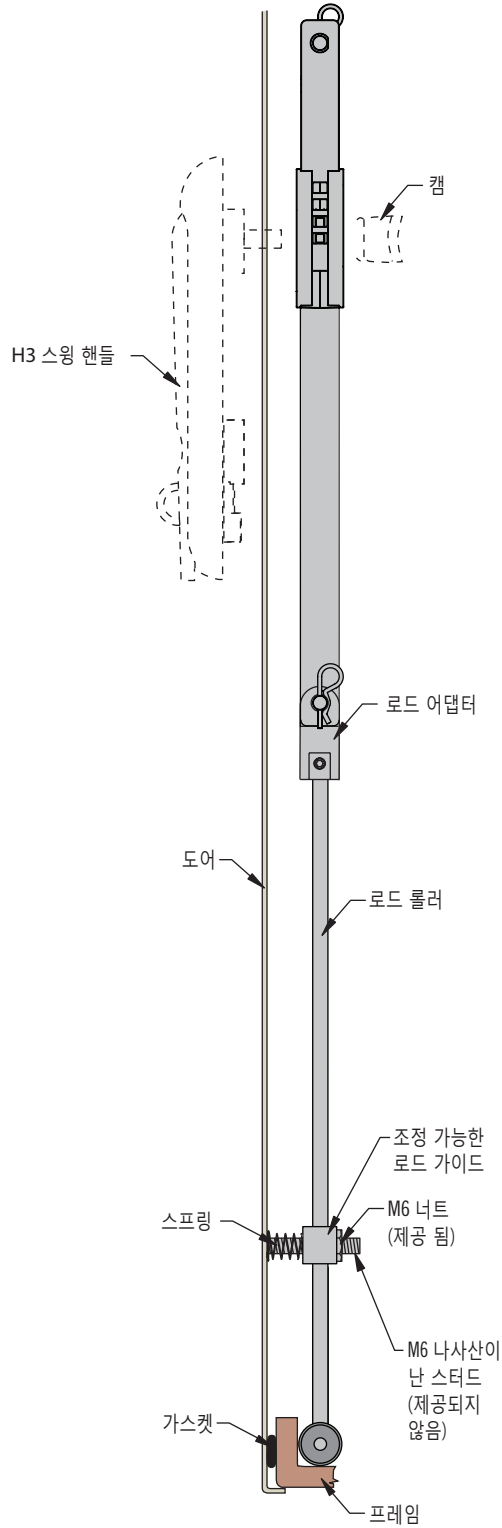
조정 가능한 로드 가이드 제품 번호 (로드가이드 2개, 스프링 2개 및 M6 너트 2개 포함.)
A5-87-401

고정됨

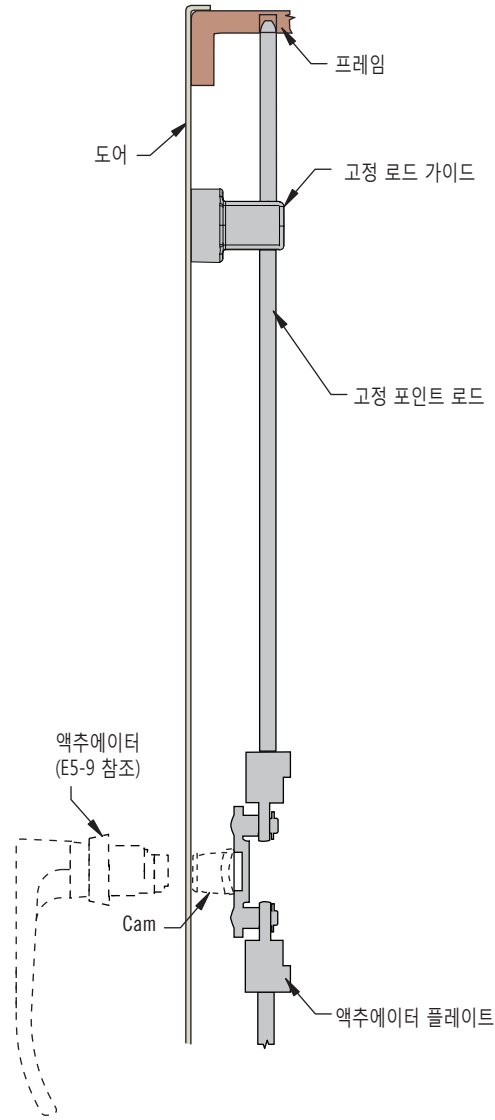


고정 로드 가이드 제품 번호 (1개 제공됨)
A5-81-301-71

선형 액추에이터 어셈블리
(로드 롤러가 있는 조정 가능형 예시)



액추에이터 플레이트 어셈블리
(고정 포인트 예시)



참고 사항

모듈화 된 시스템은 로드 및 로드 가이드의 어떠한 구성에도 사용 가능합니다.

