

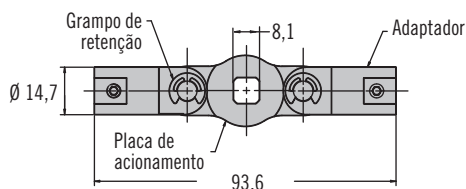
A5 - Sistemas Modulares

Placas de acionamento

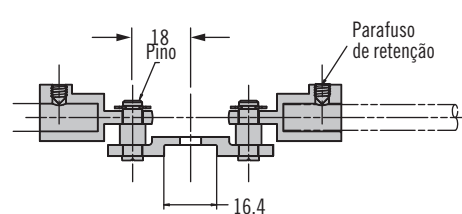
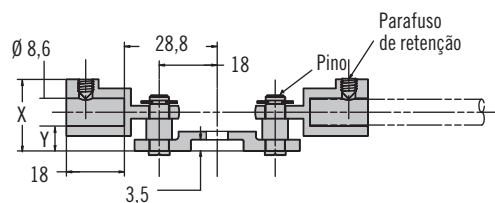
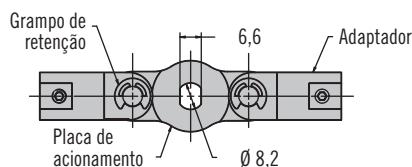


Placa de acionamento

A5-90-101-11

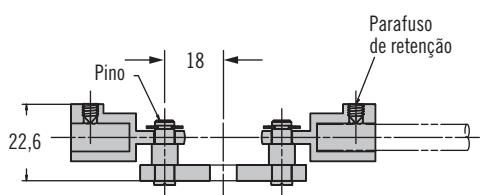
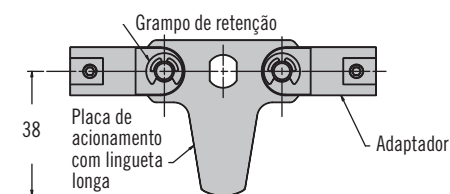


A5-90-301-11

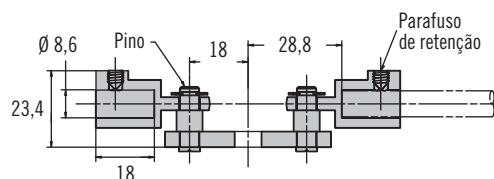
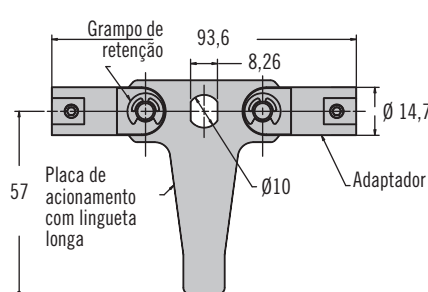


| Código | X | Y |
|--------------|------|-----|
| A5-90-101-11 | 22,2 | 4,7 |
| A5-90-104-11 | 25,2 | 7,7 |
| A5-90-401-11 | 22,6 | 5,1 |
| A5-90-501-11 | 23,4 | 5,9 |

A5-90-401-11 (Lingueta curta)



A5-90-501-11 (Lingueta longa)



Códigos das placas de acionamento

| Códigos das placas de acionamento | | | | | | | |
|---------------------------------------|-------------------|------|------|-------------------|-------|------------------------------|-------------------------------|
| Família de fechos | E5-5 | E5-6 | E5-9 | H3-50 | H3-60 | Série 62 com eixo roscado M8 | Série 92 com eixo roscado M10 |
| | Páginas 152 a 168 | | | Páginas 224 e 225 | | Página 133 | Páginas 134 e 135 |
| Código da placa de acionamento | A5-90-101-11 | | | A5-90-301-11 | | A5-90-401-11 | A5-90-501-11 |

- Acionadores modulares que combinam com diversas famílias de fechos, em conjunto com as varetas modulares A5



Materiais e acabamentos

Zamac, aço zincado e parafuso de retenção em aço inox

Como selecionar a placa de acionamento correta:

1. Escolha a placa de acionamento que melhor combina com a família de fechos selecionada (uma placa de acionamento por fecho).
2. Peça varetas e guias para varetas, conforme a página 230.

Códigos

Para placas de acionamento, consulte a tabela.

Para varetas, consulte a página 230.

Para guias para varetas, consulte a página 230.



A5 - Sistemas Modulares

Varetas e guias para varetas

• Varetas modulares e guias para varetas

Materiais e acabamentos

Varetas: alumínio ou aço zincado

Roletes: nylon com fibra de vidro, preto

Guias para varetas: nylon com fibra de vidro, preto, com componentes de instalação em aço zincado

Como selecionar o conjunto correto:

- Escolha a placa de acionamento (ou um acionador linear e dois adaptadores para varetas) que melhor combina com a família de fechos selecionada. Para compatibilidade de fechos e tipos de varetas, consulte o desenho técnico J-A5-F30.
- Peça as guias para varetas (2 por fecho) desejados.
As guias fixas são recomendadas para varetas de ponto fixo.
As guias reguláveis são recomendadas para conjuntos de varetas com roletes.
- Peça as varetas (2 por fecho).

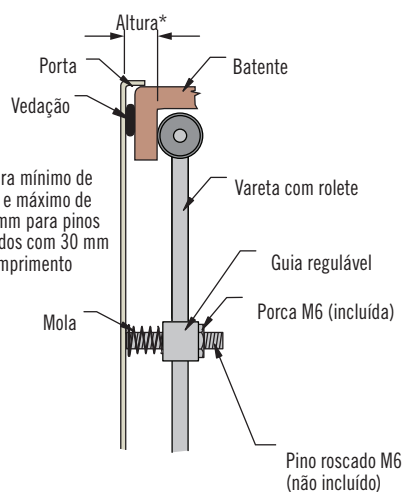
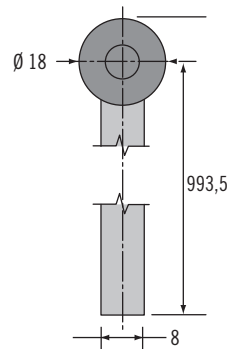
Códigos

Varetas e guias para varetas devem ser pedidos em separado. Para códigos, consulte a tabela.

Varetas em comprimentos diversos disponíveis. Para mais detalhes, consulte a Southco.

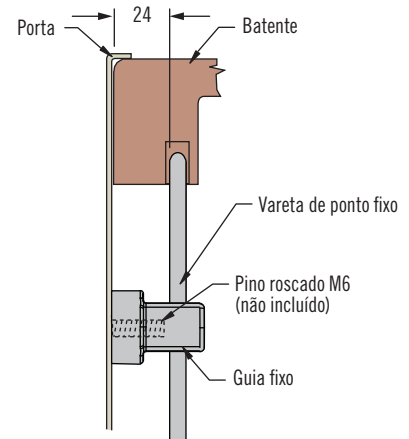
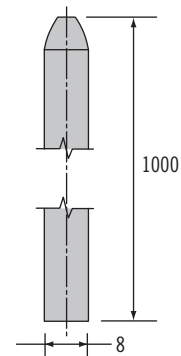
Varetas

Vareta com rolete



* Altura mínimo de 5 mm e máximo de 12,5 mm para pinos roscados com 30 mm de comprimento

Vareta de ponto fixo

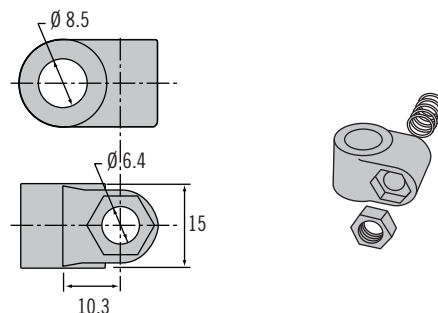


| Código da vareta com rolete |
|-----------------------------|
| A5-56-1000-21 |

| Material | Código das varetas de ponto fixo |
|----------|----------------------------------|
| Alumínio | A5-55-1000-10 |
| Aço | A5-55-1000-11 |

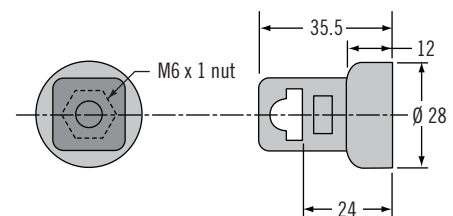
Guias para varetas

Regulável



| Código do guia regulável (inclui 2 guias, 2 molas e 2 porcas M6) |
|---|
| A5-87-401 |

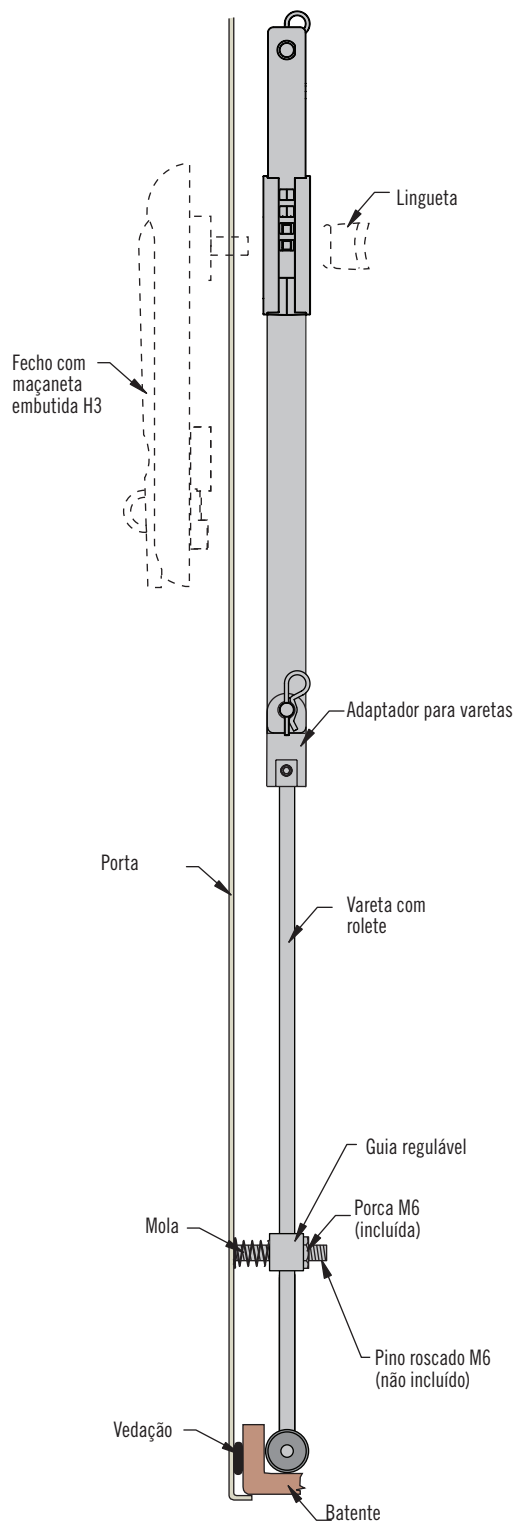
Fixo



| Código do guia fixo (unidade) |
|----------------------------------|
| A5-81-301-71 |

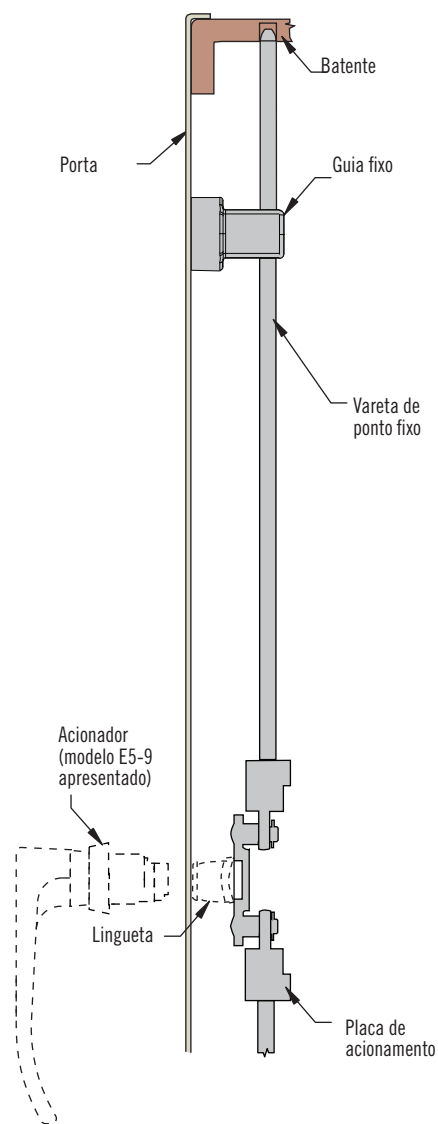
Montagem do acionador linear

(modelo regulável, vareta com rolete apresentado)



Montagem da placa de acionamento

(vareta de ponto fixo apresentada)



Observação

Sistemas modulares permitem inúmeras configurações entre varetas e guias.

