

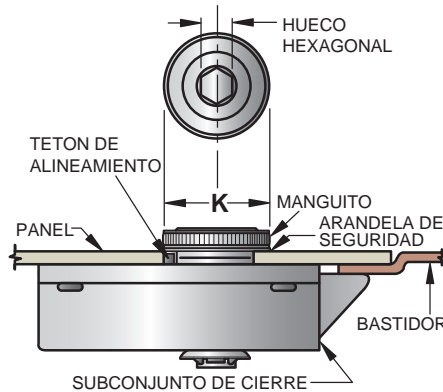
Southco® - Cierres de impacto

Cierre de cuarto de vuelta para abrir

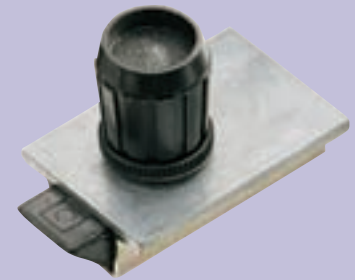
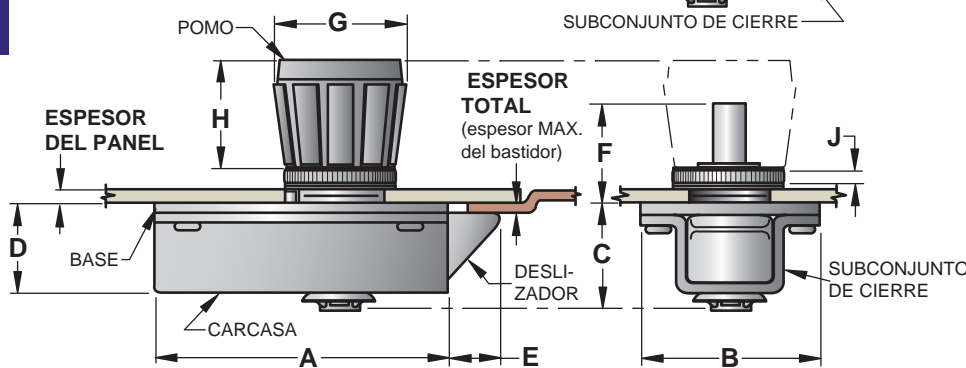
- Modelo accionado mediante útil para una mayor seguridad
- Modelo de accionamiento manual para un rápido acceso
- Ambos modelos disponibles en dos tamaños

Tipo accionado por útil

El tipo accionado por una llave hexagonal tiene las mismas dimensiones que el de pomo excepto donde se indica.



Tipo accionado por pomo

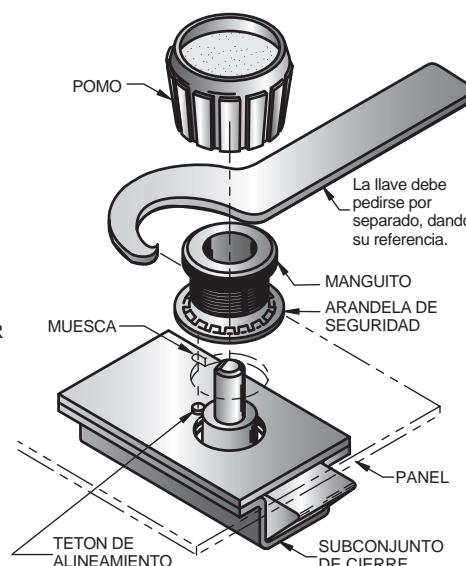
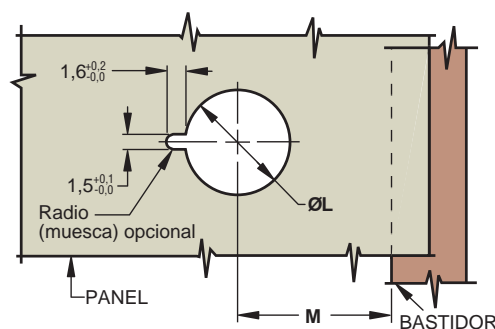


Material y acabado

CARCASA: Acero 1010, chapado en zinc más sellador. **DESLIZADOR y PIÑÓN:** Fundición de zinc, recubrimiento orgánico negro. **BASE:** Fundición de zinc con recubrimiento químico protector. **MUELLE:** Acero inoxidable 302, pasivado. **RETEN:** Acero de resorte, chapado en zinc con acabado en cromado amarillo. **ARANDELA DE SEGURIDAD:** Acero de resorte, DACROTIZADO†. **MANGUITO:** Acero bajo en carbono con recubrimiento orgánico negro. **POMO:** Nylon, negro.

†Marca registrada de Metal Coatings International, Inc.

SERIE	ESPESOR DEL PANEL		ESPESOR TOTAL (espesor max. del bastidor)	DIMENSIONES										REFERENCIAS	
	MIN.	MAX.		A	B	C	D	E	F	G	H	J	K	Tipo accionado por pomo	Tipo accionado por llave hexagonal
40	1	3,2	1,6	35	23	13,5	11	6,5	14	15	15	2,5	14,5	A6-40-112-10 •	A6-40-312-10 •
			3,2			15	12,5							A6-40-114-10 •	A6-40-314-10 •
60	1	4,8	4,8	52,5	32	21	18,5	9,5	19	24,5	19	3	19	A6-60-116-10 •	A6-60-316-10 •



SERIE	Ø L	M	REFERENCIA DE LA LLAVE
40	11,2±0,1	16 ±1,5	A6-0-15640-11 •
60	16±0,1	24 ±2,2	A6-0-15641-11 •

Montaje

Prepare al taladro en el panel como se muestra en el dibujo.

Pase el eje del cierre a través del taladro desde la parte interior del panel, fije el tetón de alineamiento en la muesca, coloque la arandela de seguridad y enrosque el manguito en el eje desde el frente del panel.

Nota: El tetón de alineamiento sirve sólo para orientar y alinear correctamente el cierre durante su montaje. Al apretar el manguito, asegúrese de sujetar el cierre firmemente en su posición.

Con lo anterior se completa el montaje del tipo accionado por útil. Para el tipo de pomo, oriente el taladro con forma del pomo con la parte plana del eje y oprima el pomo completamente sobre el eje.

Las dimensiones sin tolerancias sirven sólo como referencia.