



# AC-EM-05 Elektromechanisches Mini-Betätigungselement

## Kompakte Größe

- **Kompakt, geringer Stromverbrauch, einfaches Drücken, elektrische Betätigung**
- **Flexible Lösung für die Implementierung elektrischer Betätigung**
- **Kostengünstiges Umstellen des Southco R4-05 „Rotary“-Schnappriegelverschlusses von mechanischer auf elektrische Betätigung**
- **Mit oder ohne Stecker erhältlich**

### Werkstoff und Oberfläche

Gehäuse, Ausgangsriegel:  
Nylon, Acetal; Schwarz  
Montageschrauben für Gehäuse:  
Stahl, verzinkt

### Elektrische Spezifikationen

Betriebsspannung: 5 V +/- 10 %

Betriebsstrom:

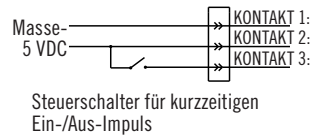
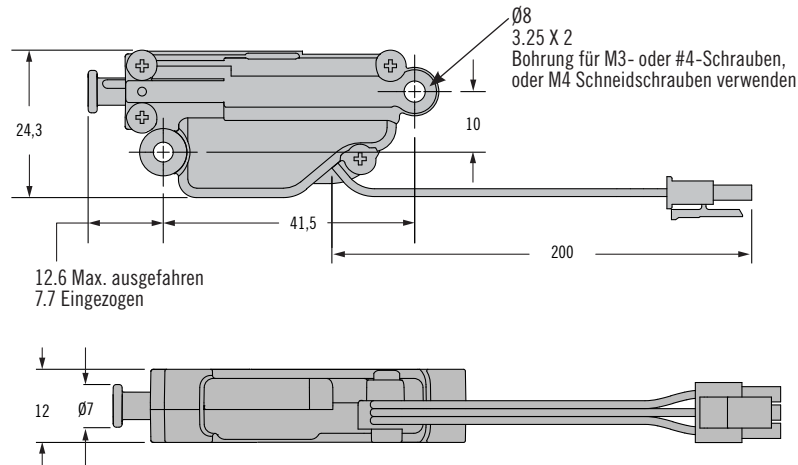
Weniger als 300 mA bei 5 VDC

Betriebstemperatur:

-20 °C - 60 °C

### Hinweis

\*Für die Montage die  $\varnothing 3.25$  Bohrung oder gewindeformende Schrauben (M4) für Kunststoff verwenden.



KONTAKT 1: Masse (-) braunes Kabel

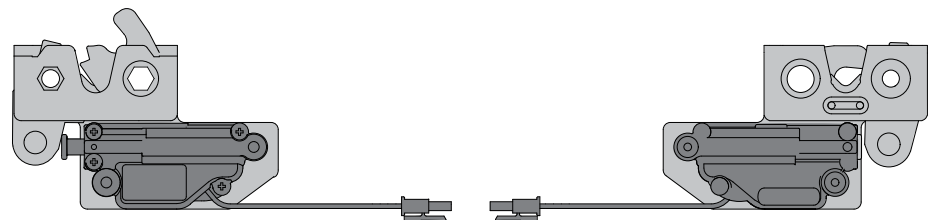
KONTAKT 2: Strom (+) rotes Kabel

PIN 3: Kontrollsignal (+) orangefarbenes Kabel

Produktnummer	Steckertyp
AC-EM-050-5010	mit Microfit 3.0-Stecker der Marke Molex
AC-EM-050-5020	ohne Stecker (abisoliert und verzinkt)

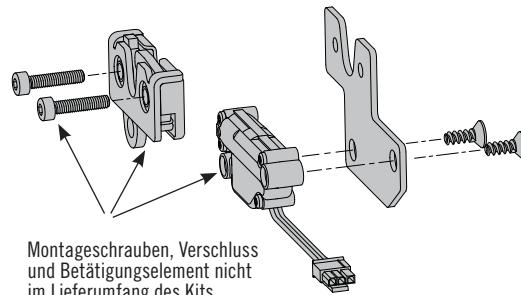
### Optionales Montagekit

Für R4-05-XX-505 „Rotary“-Schnappriegelverschlüsse (Verschluss und Betätigungselement separat erhältlich)

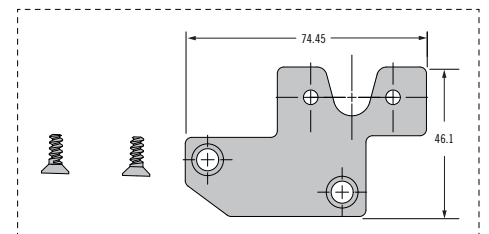


Kit für die rechtsseitige Montage

Kit für die linksseitige Montage



Montageschrauben, Verschluss und Betätigungselement nicht im Lieferumfang des Kits



Kit besteht aus Montageplatte und 2 Schneidschrauben AC-EM-020-2 abgebildet

Produktnummer	Typ
AC-EM-020-1	Kit für die linksseitige Montage
AC-EM-020-2	Kit für die rechtsseitige Montage

Weitere Optionen auf Anfrage erhältlich.  
Ausführliche Daten, Montageleitungen und  
Produktnummern unter



[www.southco.com/AC-EM](http://www.southco.com/AC-EM)

Alle Maße in Millimeter, falls nicht anders angegeben

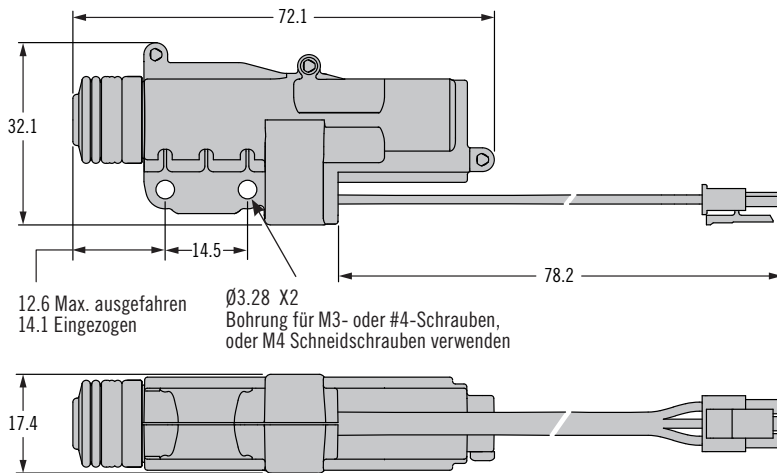
**southco**  
CONNECT · CREATE · INNOVATE

# AC-EM-10 Elektromechanisches Betätigungselement

## Kompakte Größe



39B



- Effiziente Betätigung mit Getriebemotor
- Abdichtung gemäß IP55
- Flexible Lösung für die elektrische Betätigung von Schließmechanismen
- Kostengünstige Umstellung von Southco R4-10 „Rotary“-Verschlüssen von mechanischer auf elektrische Betätigung
- Erhältlich mit 4-poligem Stecker oder abisoliert und verzinkt

5V  
12V

### Werkstoff und Oberfläche

Gehäuse, Ausgangsriegel: Nylon, Acetal  
Montageschrauben für Gehäuse: Edelstahl

### Elektronische Spezifikationen

Betriebsspannung: 5 / 12 VDC  
Betriebsstrom: Weniger als 300 mA  
Betriebstemperatur: -20°C - 60°C  
Feuchtigkeit: 85 % max, Ohne Kondensation

### Hinweis

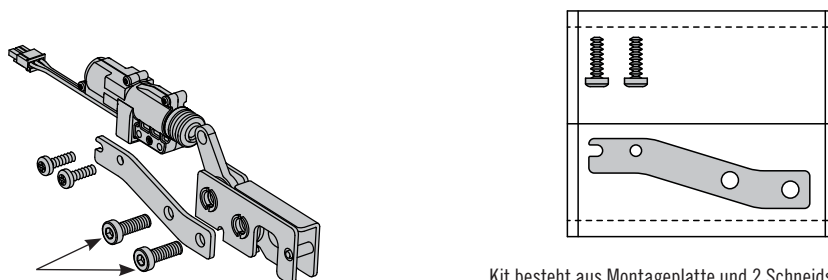
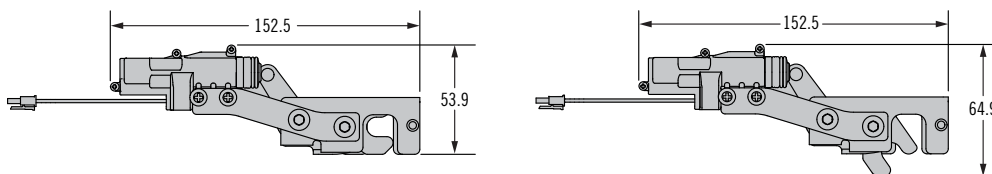
Steckerversion: Microfit 3.0 der Marke Molex  
Besuchen Sie [southco.com](http://southco.com) zum Herunterladen weiterer Installations- und Betätigungsanleitungen

Produktnummer	Betriebsspannung	Steckertyp
AC-EM-100-5011	5 V	mit Microfit 3.0-Stecker der Marke Molex
AC-EM-100-5021	5 V	ohne Stecker (abisoliert und verzinkt)
AC-EM-100-1011	12 V	mit Microfit 3.0-Stecker der Marke Molex
AC-EM-100-1021	12 V	ohne Stecker (abisoliert und verzinkt)

Hinweis: Für Verpackung im Los -1 zur Produktnummer hinzufügen

### Optionales Montagekit

Für R4-10 „Rotary“-Verschlüsse (Verschluss und Betätigungen separat erhältlich)



Montageschrauben für Verschluss nicht im Kit enthalten

Kit besteht aus Montageplatte und 2 Schneidschrauben AC-EM-059-1