



AH-2E Charnière

Contrôle de position · Couple constant

- **Fonctionnement facile et sans à-coups**
- **Conception efficace au niveau de l'espace qui permet un serrage élevé dans un espace minimum**
- **Couple constant qui n'a jamais besoin de réglage**

Matériaux et finition

Alliage d'aluminium et acier, naturel

Performances

Charge radiale : Charge statique maximale : 650 N @ 100mm de l'axe de la charnière

Charge axiale : Charge statique maximale : 1500 N

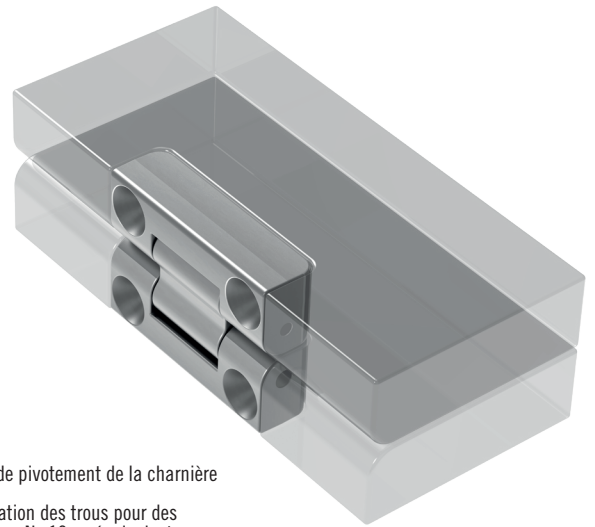
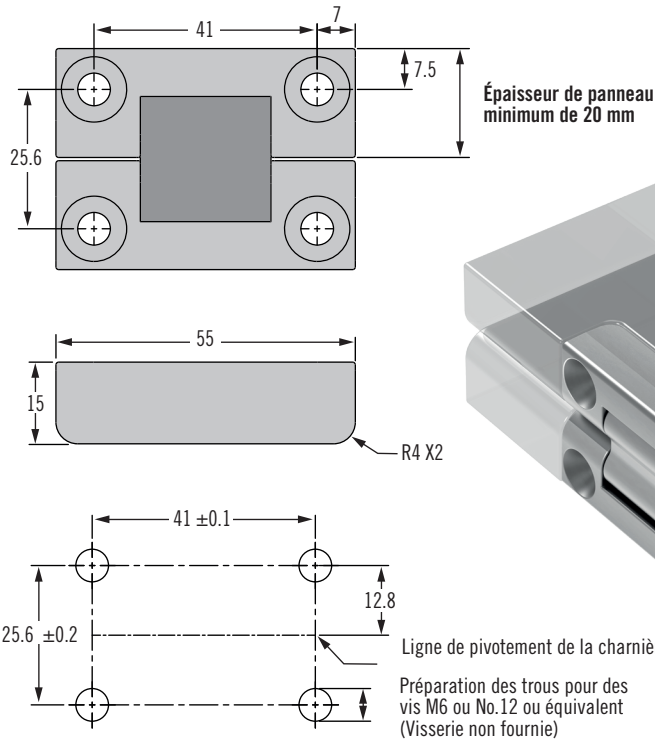
Nombre de manœuvres : 20 000 cycles à ± 20 % de la spécification de couple statique

Notes de montage

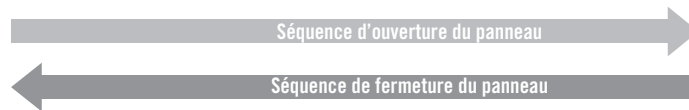
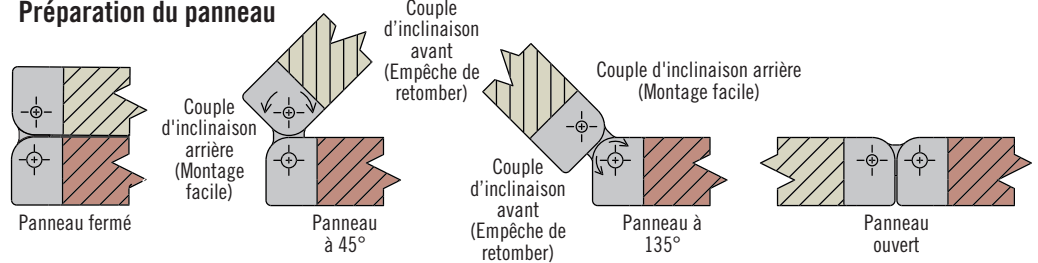
Monter la charnière avec 2 vis M6 ou No 12 CSK ou équivalent (no fournies). Veiller à ce que le substrat et la longueur de vis conviennent à la solidité requise de l'application

Détermination de la référence

Voir tableau



Préparation du panneau



AH - 2E - 20 XX A 2 - FF

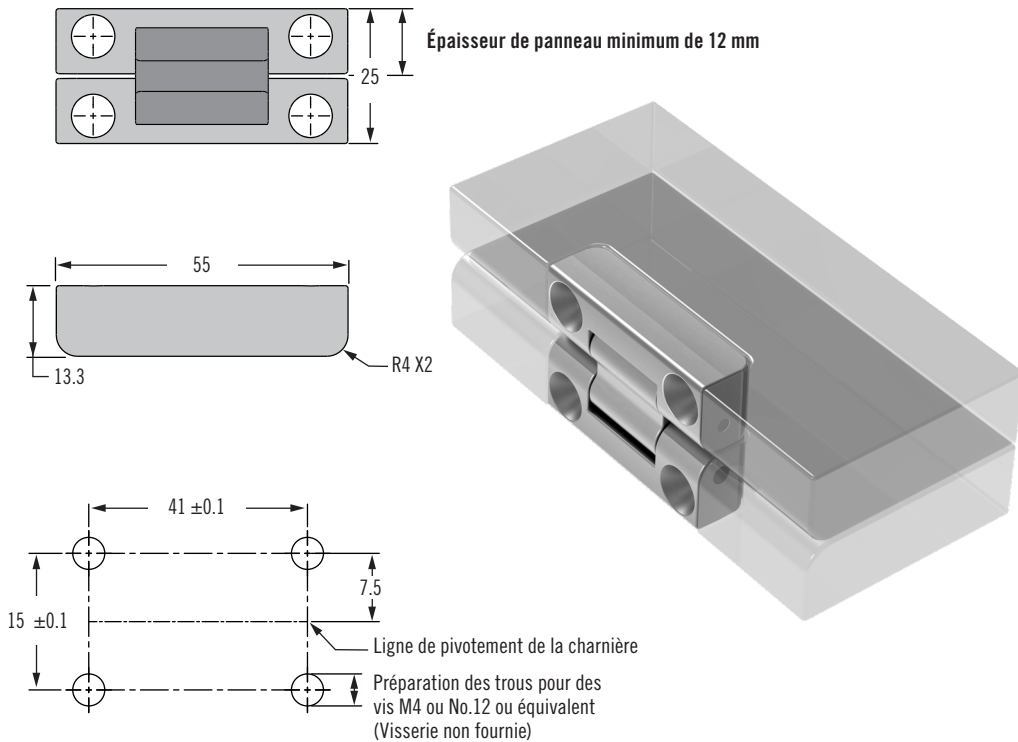
XX Couple de serrage

FF Finition
50 Anodisé noir
63 Aluminium naturel
70 Argent électroplqué

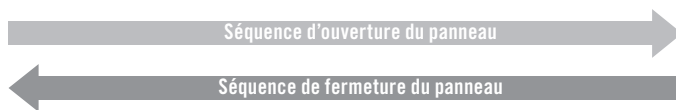
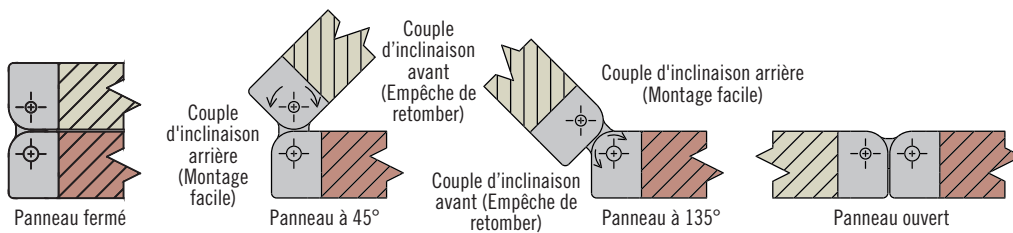
Couple de serrage	Couple d'inclinaison avant N·m	Couple d'inclinaison arrière N·m
00	Rotation libre	
12	1.5	1.1 (REF)
16	1.8	1.3 (REF)
20	2	1.5 (REF)
24	2.2	1.6 (REF)

AH-2E Charnière

Contrôle de position · Couple constant



Préparation du panneau



AH - 2E - 12 **XX** **A 2 - FF** ← **FF** Finition
24 Acier inoxydable

XX Couple de serrage ←

Couple de serrage	Couple de serrage symétrique N·m
00	Rotation libre
04	0.3
08	0.6
12	1

- Fonctionnement facile et sans à-coups
- Conception compacte avec un couple maximisé
- Aucun réglage nécessaire

Matériaux et finition

Acier et acier inoxydable

Performances

Performance de 20 000 cycles à ± 20 % de la spécification de couple statique

Notes de montage

Monter la charnière avec 2x vis M4 ou No 8 CSK ou équivalent (non fournies). Veiller à ce que le substrat et la longueur de vis conviennent à la résistance nécessaire à l'application

Détermination de la référence

Voir tableau