



AV Serie Display-Träger

Neigen und Schwenken · Einfacher Arm und Doppelarm

- **Benutzerfreundlich – Intuitiv zu betätigender Display-Träger**

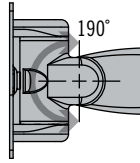
Positionieren des Displays ohne Werkzeuge oder Knöpfe

Die präzise Steuerung des Bedienaufwands sorgt für den idealen Bedienkomfort und spielfreies Ausrichten

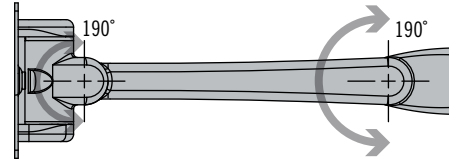
- **Gelenke mit konstanter Friktion**
- **Vollständig von Gehäuse umschlossen – einfache Reinigung**
- **Abdeckung für Stromkabel zum Aufstecken**
- **Betriebsfertig vormontiert**

Die Montagemöglichkeiten und Einzelheiten zur Installation finden Sie auf Seite 84-85

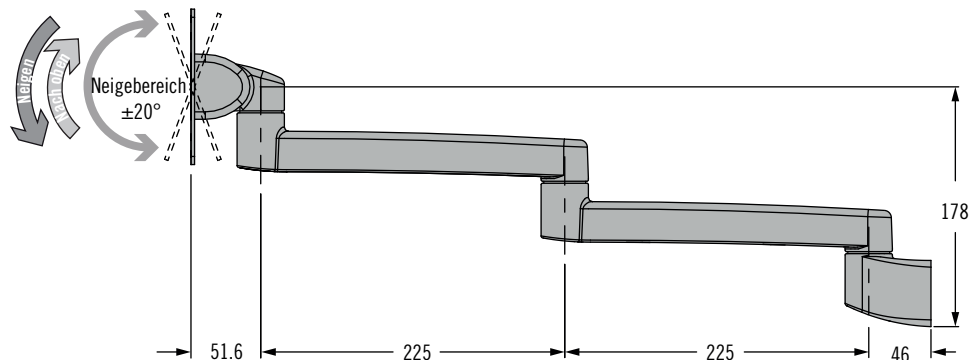
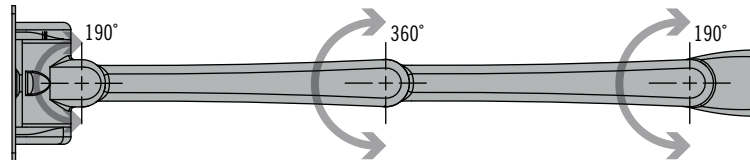
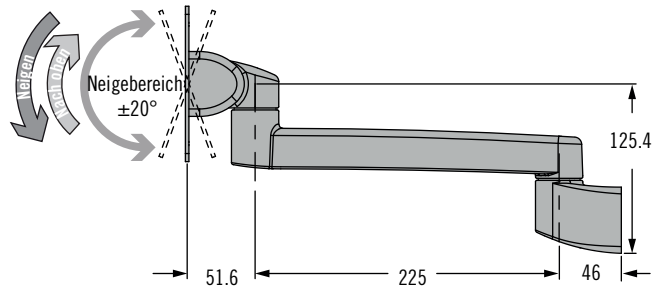
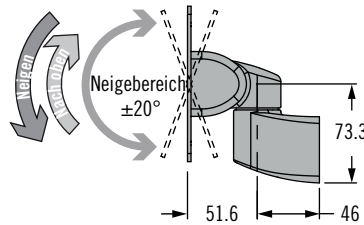
Neigen und Schwenken



Einfacher Arm



Doppelarm



AV Serie Display-Träger

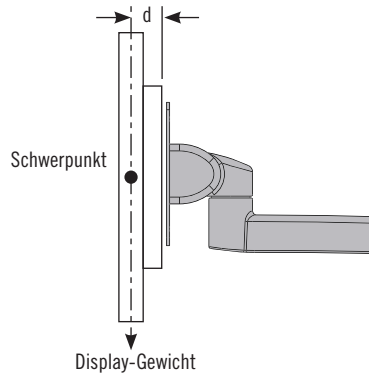
Neigen und Schwenken · Einfacher Arm und Doppelarm



Auswahlkriterien

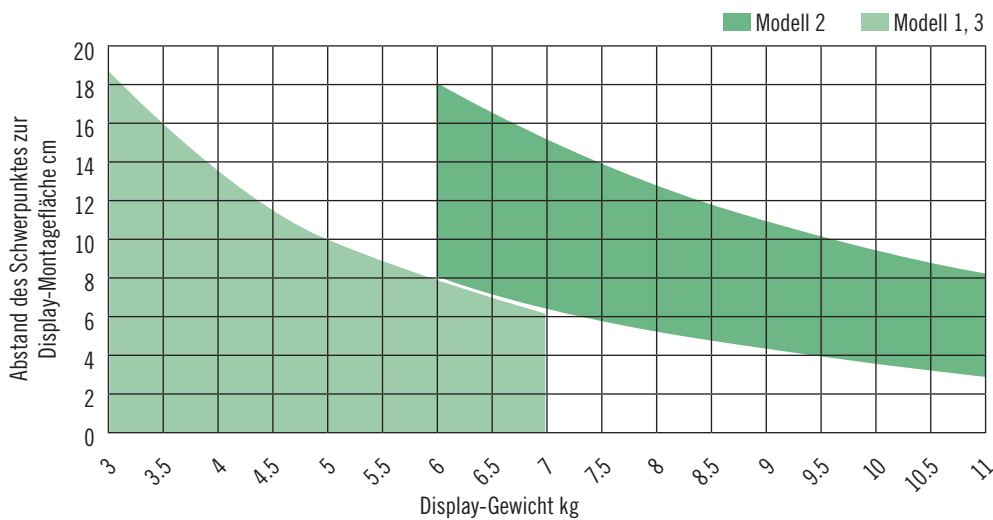
Schritt 1

Ermitteln Sie das Gewicht des Displays und den Abstand (d) von der Montagefläche zu seinem Schwerpunkt



Schritt 2

Wählen Sie im untenstehenden Diagramm den erforderlichen AV-Träger (Modell 1, 2 oder 3).



Schritt 3

Bitte vervollständigen Sie mit der Wahl der Länge und der Standardfarbe die untenstehende Produktnummer.

L	Länge & Funktion
10K	Neigen / Schwenken
23A	225mm Einfacher Arm
46D	450mm Doppelarm

K	Montageart
0	Wandmontage, rückseitig befestigt
1	Wandmontage, rückseitig befestigt, mit Kabel-aussparung
2	Tischmontage
3	Tischmontage, mit Kabelaussparung
4	Wandmontage, vorderseitig befestigt
6	Stangenmontage = (Passend für 35-38-mm-Stange)
7	Schienenmontage

S	Modell
1	Kleiner Monitor, einfachste Positionierung
3	Kleiner Monitor, zusätzliche Haltekraft
2	Mittelgrosser Monitor

F	Farbe
50	Schwarz
76	Weiß

AV - D32 - L 1 K S - F

Ausführung	Modell S	Drehmoment Neigen N-m		Schwenken N-m		
		Rückwärts	Vorwärts	Bei Display-Montage	Bei Wandmontage	Zentrales Gelenk
Neigen und Schwenken	1	7.9	1.13	4.3	N/A	N/A
	2	15.4	2.26	4.3	N/A	N/A
	3	8.6	6.0	4.3	N/A	N/A
Einfacher Arm	1	7.9	1.13	4.3	9.8	N/A
	2	15.4	2.26	4.3	9.8	N/A
	3	8.6	6.0	4.3	9.8	N/A
Doppelarm	1	7.9	1.13	4.3	9.8	9.8
	2	15.4	2.26	4.3	9.8	9.8
	3	8.6	6.0	4.3	9.8	9.8

Werkstoff und Oberfläche

Aluminium, pulverbeschichtet

Festigkeitsrichtwerte (Leistungsdaten)

20.000 Zyklen.

Siehe Produktzeichnung für weitere Informationen.

Max. dynamische Betriebslast:

Modell 1, 3: 70 N

Modell 2: 100 N

Grenzwert (Mittelwert):

Neigen/Schwenken: 1845 N

Einfacher Arm: 1600 N

Doppelarm: 755 N

Die Montagemöglichkeiten und Einzelheiten zur Installation finden Sie auf Seite 84-85

Beispiel für Produktnummer

AV-D32-23A101-50 =

Einfacher Arm, Modell 101, Wandmontage, keine Kabelaussparung, schwarz



AV Serie Display-Träger

Neigen und Schwenken · Einfacher Arm
Doppelarm · Für schwere Displays

- **Benutzerfreundlich – Intuitiv zu betätigender Display-Träger**

Positionieren des Displays ohne Knöpfe oder Werkzeuge

Die präzise Steuerung des Bedienaufwands sorgt für den idealen Bedienkomfort und spielfreies Ausrichten

Sichere Positionierung auch im mobilen Einsatz

- **Gelenke mit konstanter Friktion**

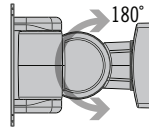
- **Vollständig von Gehäuse umschlossen – einfache Reinigung**

- **Abdeckung für Stromkabel zum Aufstecken**

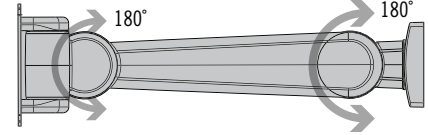
- **Betriebsfertig vormontiert**

Die Montagemöglichkeiten und Einzelheiten zur Installation finden Sie auf Seite 84-85

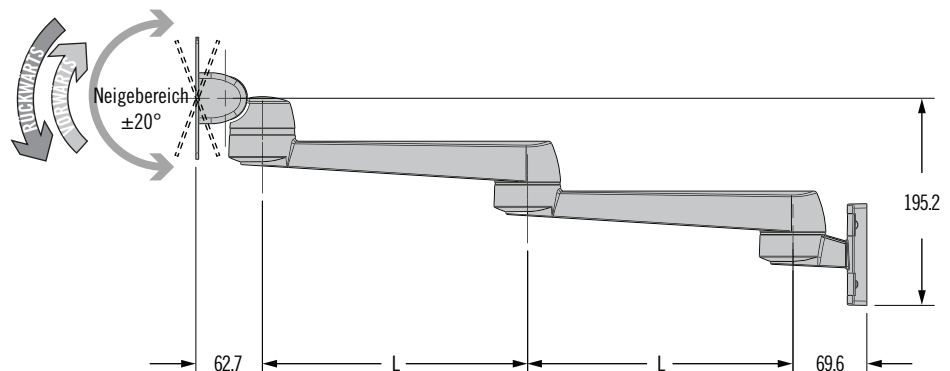
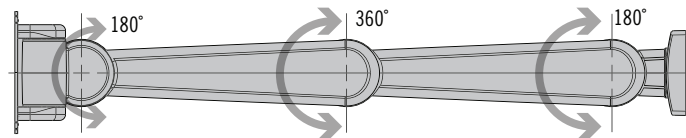
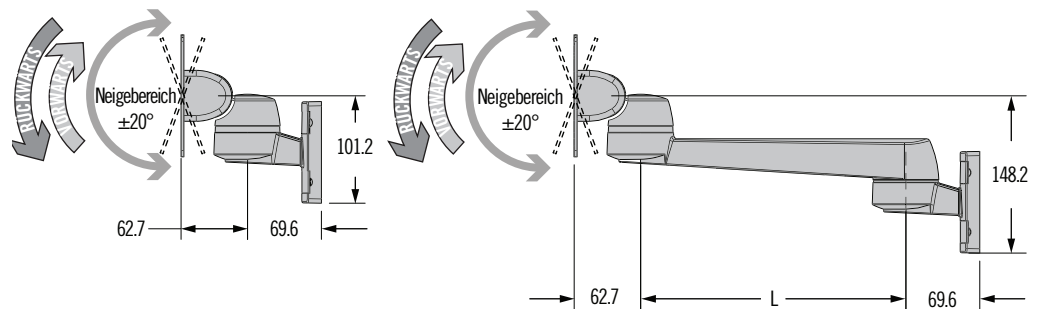
Neigen und Schwenken



Einfacher Arm



Doppelarm



AV Serie Display-Träger

Neigen und Schwenken · Einfacher Arm

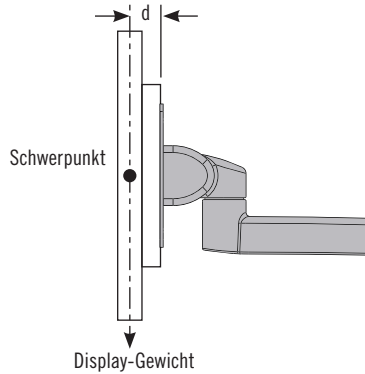
Doppelarm · Für schwere Displays



Auswahlkriterien

Schritt 1

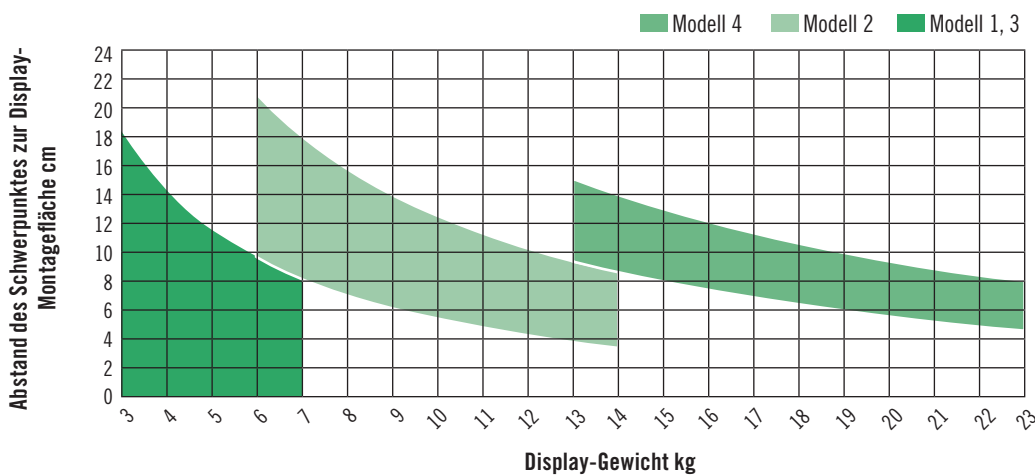
Ermitteln Sie das Gewicht des Displays und den Abstand (d) von der Montagefläche zu seinem Schwerpunkt.



Schritt 2

Wählen Sie im untenstehenden Diagramm den erforderlichen AV-Träger (1, 2, 3 oder 4).

Hinweis: Doppelarm für Displays mit einem Gewicht von mehr als 18 kg nicht empfohlen



Werkstoff und Oberfläche

Aluminium, pulverbeschichtet

Festigkeitsrichtwerte (Leistungsdaten)

20.000 Zyklen

Siehe Produktzeichnung für weitere Informationen.

Hinweis: Doppelarm für Displays mit einem Gewicht von mehr als 18 kg nicht empfohlen

Max. dynamische Betriebslast:

Modell 1, 3: 70 N

Modell 2: 100 N

Modell 4: 225 N

Grenzwert (Mittelwert):

Neigen/Schwenken: 2300 N

Einfacher Arm: 1600 N

Doppelarm: 1050 N

Beispiel für Produktnummer

AV-D40-25A142-50 =

Einfacher Arm, 250 mm,

Modell 142, schwarz

Schritt 3

Bitte vervollständigen Sie mit der Wahl der Länge und der Standardfarbe die untenstehende Produktnummer.

L	Länge & Funktion
13K	Neigen / Schwenken
25A	250mm Einfacher Arm
33A	325mm Einfacher Arm
50D	500mm Doppelarm
65D	650mm Doppelarm

K	Montageart
4	Wandmontage, vorderseitig befestigt
6	Stangenmontage = (Passend für 35-38-mm-Stange)
7	Schienenmontage

Ausführung	Modell	Drehmoment Neigen N·m		Schwenken N·m		
		Rückwärts	Vorwärts	Bei Display-Montage	Bei Wandmontage	Zentrales Gelenk
Neigen und Schwenken	1	7.9	1.3	3	N/A	N/A
	2	15.4	2.26	3	N/A	N/A
	3	8.6	6.0	3	N/A	N/A
	4	23.1	7	3	N/A	N/A
Einfacher Arm	1	7.9	1.3	3	6	N/A
	2	15.4	2.26	3	6	N/A
	3	8.6	6.0	3	6	N/A
	4	23.1	7	3	6	N/A
Doppelarm	1	7.9	1.3	3	6	3
	2	15.4	2.26	3	6	3
	3	8.6	6.0	3	6	3
	4	23.1	7	3	6	3

AV - D40 - L 1 K S - F

S	Modell
1	Kleiner Monitor, einfachste Positionierung
3	Kleiner Monitor, zusätzliche Haltekraft
2	Mittelgrosser Monitor
4	Großer Monitor

F	Farbe
50	Schwarz
76	Weiß



AV Serie Display-Träger

Neigen und Schwenken · Einfacher Arm · Nicht schließend · Verriegelung

- **Benutzerfreundlich – Intuitiv zu betätigender Display-Träger**

Positionieren des Displays ohne Werkzeuge oder Knöpfe

Die präzise Steuerung des Bedienungsaufwands sorgt für den idealen Bedienkomfort und spielfreies Ausrichten. Sichere Positionierung auch im mobilen Einsatz

- **Mit Verriegelungsmechanismus in eingeklappter Position**

- **Flaches Profil in Verstauposition**

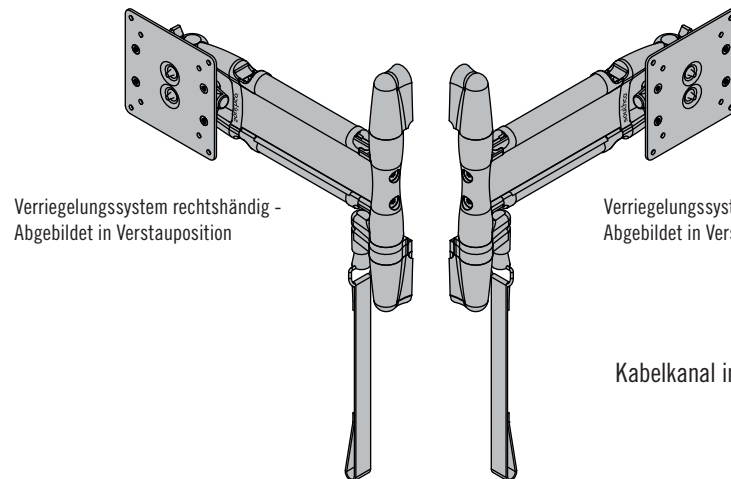
Kann bis auf 50 mm Abstand von der Wand eingeklappt werden

- **Aufschnappende Kanäle für Stromkabel**

Einfache Installation und einfacher Austausch des Displays

- **Betriebsfertig vormontiert**

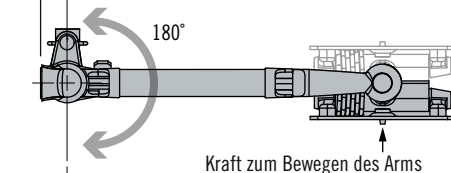
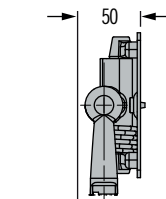
Produktinformation



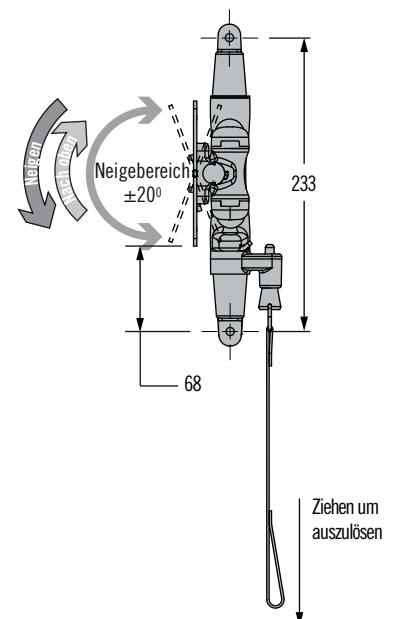
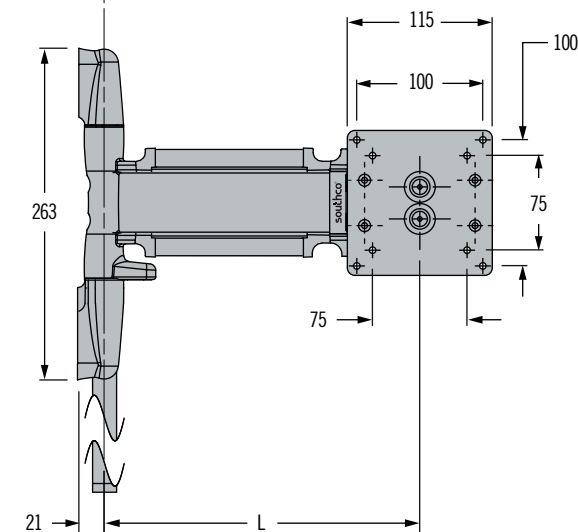
Verriegelungssystem rechtshändig -
Abgebildet in Verstauposition

Verriegelungssystem linkshändig -
Abgebildet in Verstauposition

Kabelkanal in geöffneter Position.



Schwenken 180°



AV Serie Display-Träger

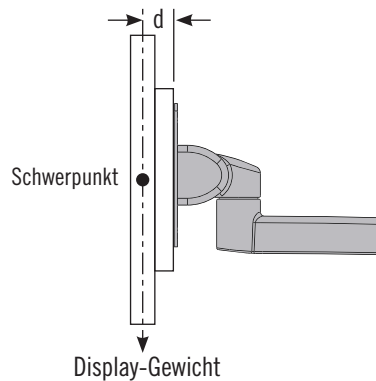
Neigen und Schwenken · Einfacher Arm · Nicht schließend · Verriegelung



Auswahlkriterien

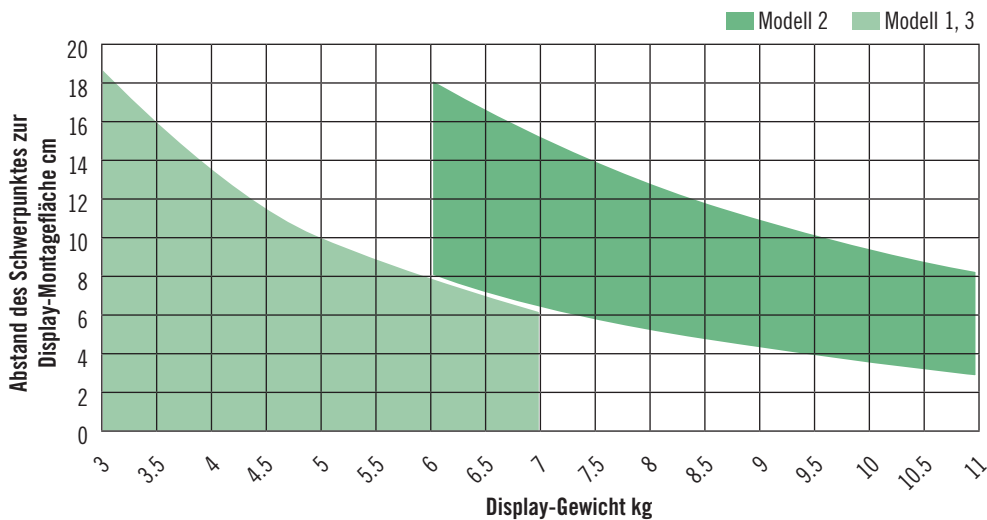
Schritt 1

Ermitteln Sie das Gewicht des Displays und den Abstand (d) von der Montagefläche zu seinem Schwerpunkt



Schritt 2

Wählen Sie im untenstehenden Diagramm den erforderlichen AV-Träger (Modell 1, 2 oder 3).



Schritt 3

Bitte vervollständigen Sie mit der Wahl der Länge und der Standardfarbe die untenstehende Produktnummer.

AV- D30 - **K** A **L** **S** - **F**

K	Länge (L)	Grenzwert (Mittelwert) N
15	150	2000
25	250	1200
35	350	850
45	450	660

F	Farbe
50	Schwarz
76	Weiß

L	Drehverschluss	Drehmoment Neigen N·m		Schwenken N·m
		Neigen	Nach oben	
C	Linkshändig schliessend	7.9	1.13	2.3
R	Rechtshändig schliessend	15.4	2.26	3.4
Weglassen	Nicht schließend	8.6	6.0	3.4

S	Kraft zum Bewegen des Arms	Drehmoment Neigen N·m		Schwenken N·m
		Neigen	Nach oben	
1	22.2	7.9	1.13	2.3
2	33.8	15.4	2.26	3.4
3	33.8	8.6	6.0	3.4

- Benutzerfreundlich – Reibungslose Bedienung
- Positionieren des Displays ohne Knöpfe oder Werkzeuge
- Sichere Positionierung im Neige- und Schwenkbereich

Werkstoff und Oberfläche

Aluminiumlegierung, pulverbeschichtet

Festigkeitsrichtwerte (Leistungsdaten)*

20,000 Zyklen bei einem statischen Friktionsmoment, welches innerhalb der Toleranz von $\pm 20\%$ liegt.

Max. dynamische Betriebslast:

Modell 1, 3: 66 N

Modell 2: 98 N

Grenzwert (Mittelwert): Siehe Tabelle

Produktnummer

Siehe Tabelle

Beispiel für Produktnummer

AV-D30-25A101-50 = Dynamischer, einfacher Arm, Modell 1, 250 mm lang, schwarz, mit Verriegelungsfunktion

* Die Angaben von Southco zur Leistung und Anwendung verstehen sich als allgemeine Richtwerte, da die Bedingungen für jede Anwendung und Installationsmethode variieren. Die angegebene Zyklenanzahl ist nicht als garantierte Zuverlässigkeit unter den tatsächlichen Bedingungen in den Produktanwendungen der Endnutzer zu verstehen. Der Anwender muss potenzielle Produktlösungen unter den tatsächlichen Anwendungsbedingungen und der tatsächlichen Umgebung testen, um die Eignung des Produktes für den Zweck und für die vom Anwender benötigten Funktionen zu bestimmen und die gewünschte Leistung sicherzustellen.



AV Serie Display-Träger

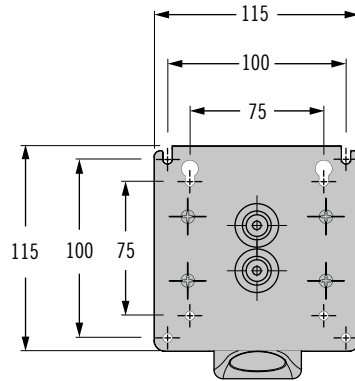
Neigen und Schwenken · Einfacher Arm und Doppelarm

Montagedetails

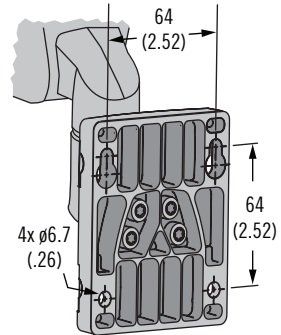


Montageoptionen

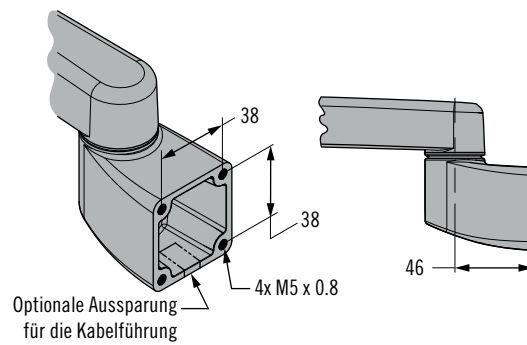
Display-Befestigungsplatte



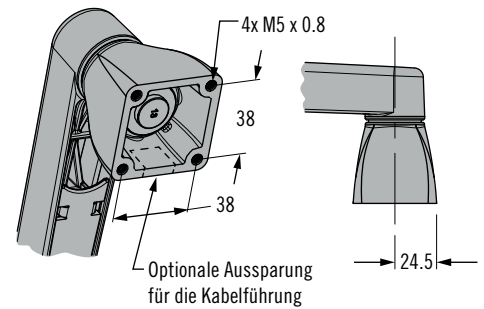
Wandhalterung, Befestigung vorne K=4



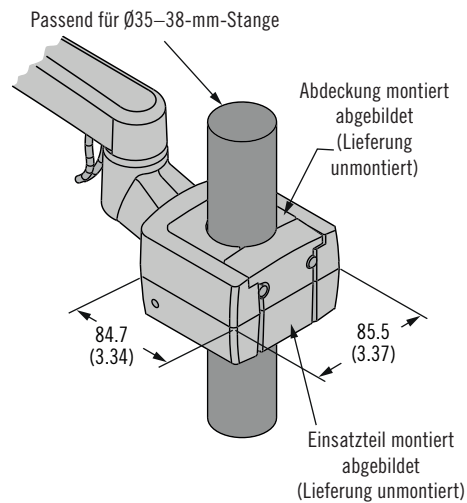
Wandmontage K=0



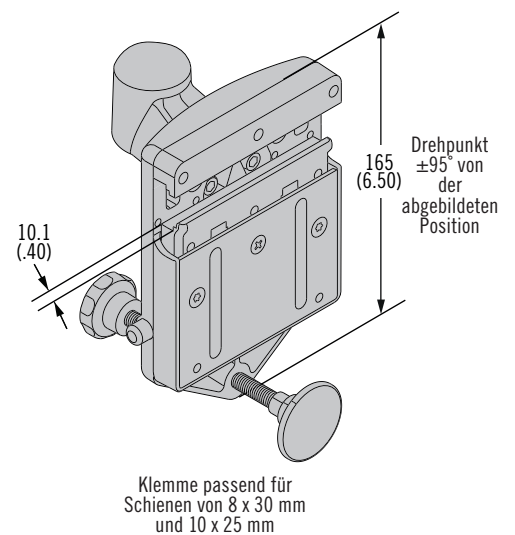
Tischmontage K=2



Stangenmontage K=6



Schienenmontage K=7

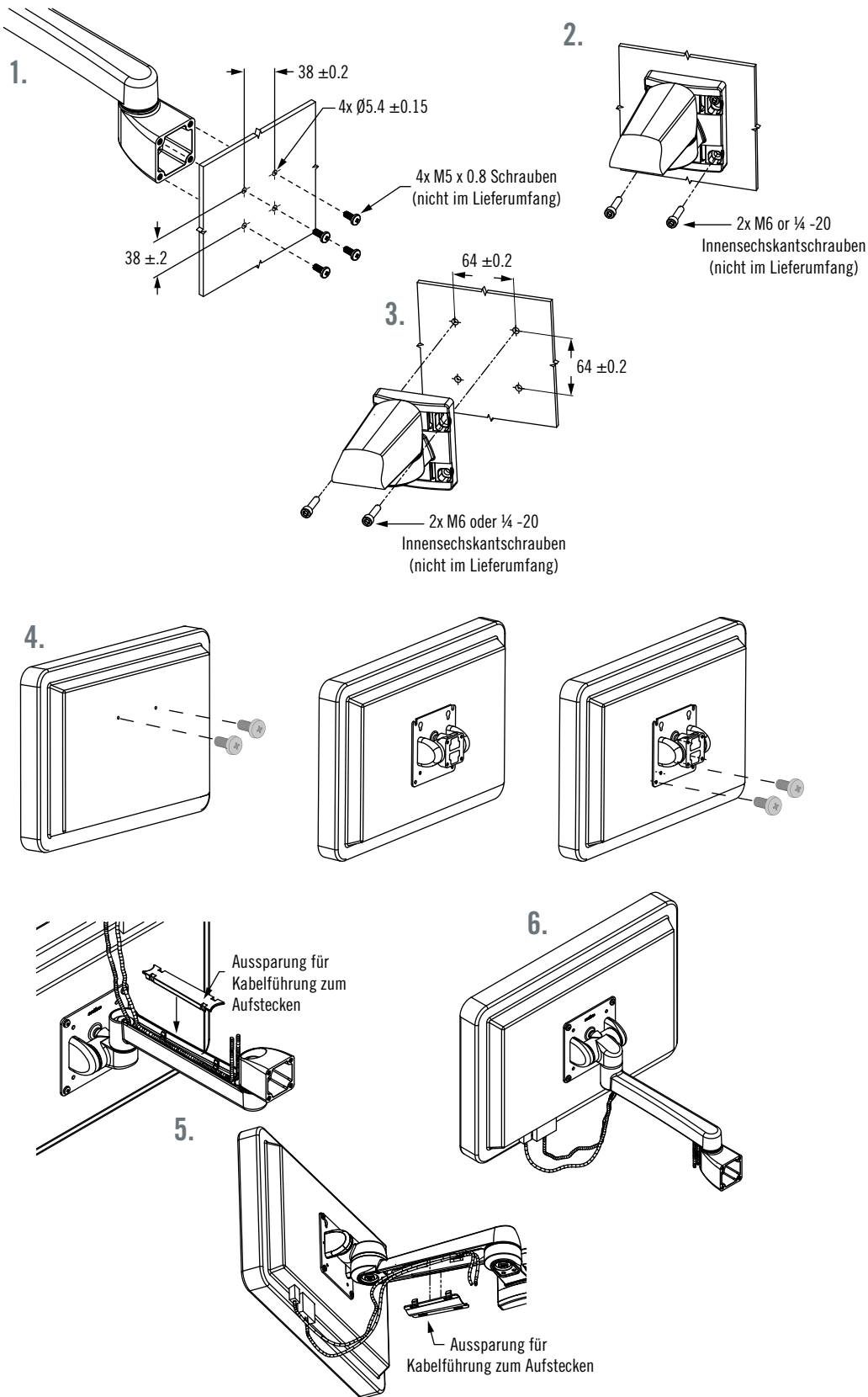


AV Serie Display-Träger

Neigen und Schwenken · Einfacher Arm · Doppelarm · Für schwere Displays



Installation



• Montagedetails

