



Serie AV Brazo de soporte dinámico

Inclinación y giro · Brazo único · Brazo doble

- La intuitiva operación de agarre y movimiento mejora la experiencia del usuario

Sin necesidad de mandos ni herramientas para reposicionar la pantalla

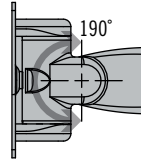
El preciso control del esfuerzo de operación garantiza la “sensación” perfecta y elimina la desviación

Se sostiene firmemente, incluso en aplicaciones con carga dinámica

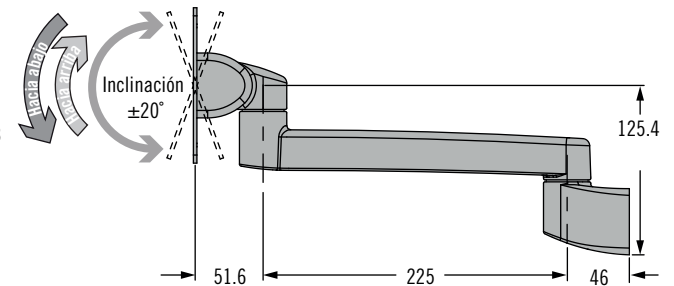
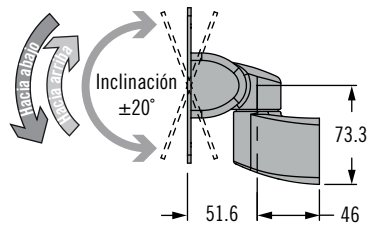
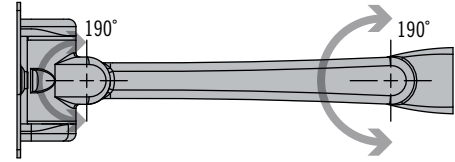
- Operación consistentemente repetible
- Completamente cerrado para una limpieza óptima
- Cubierta encastrable a presión para sujetar los cables
- Montado de fábrica y listo para usar

Para conocer las opciones de montaje y los detalles de instalación, consulte la página 84-85

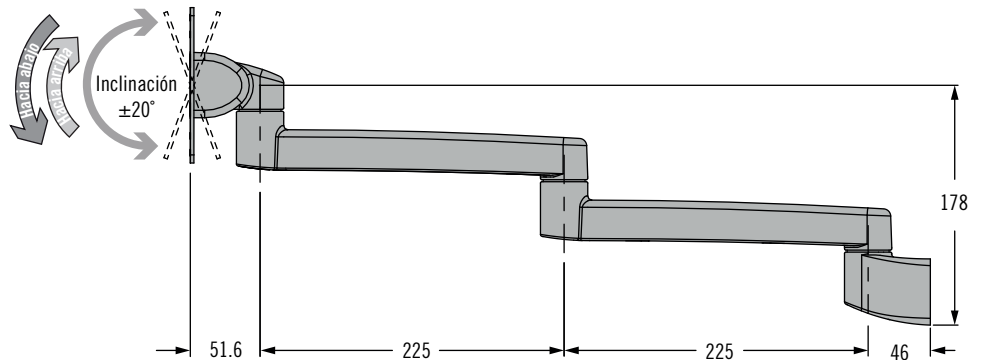
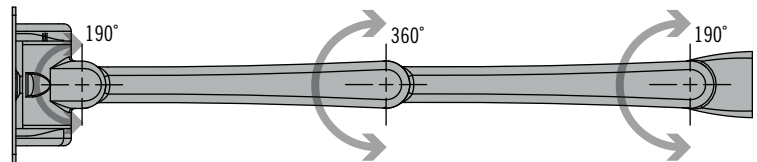
Inclinación y giro



Brazo único



Brazo doble



Otras opciones disponibles. Para ver la completa gama, referencias, instalación y especificaciones visite

Serie AV Brazo de soporte dinámico

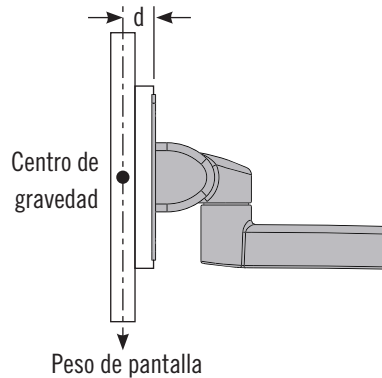
Inclinación y giro · Brazo único · Brazo doble



Especificación y selección

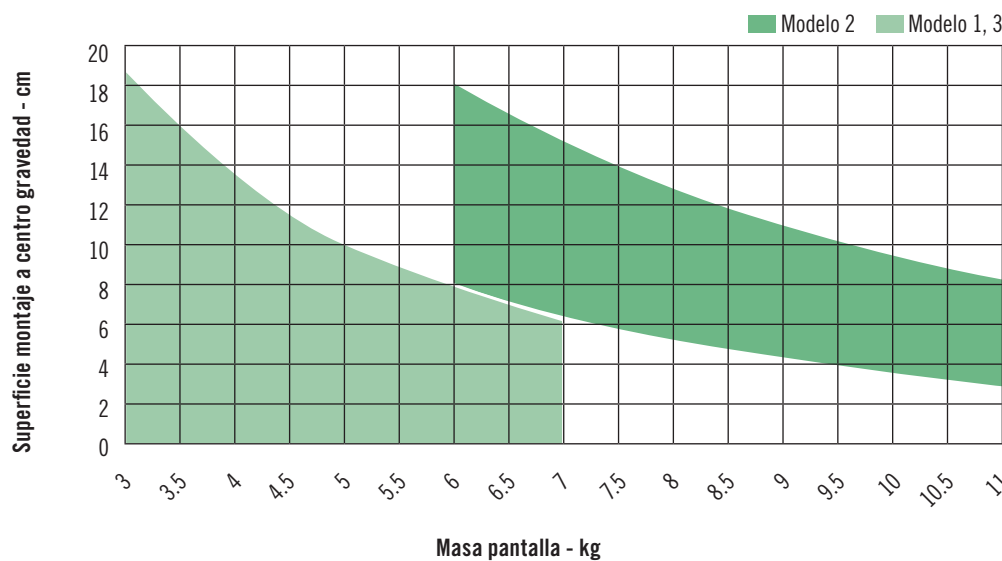
Paso 1

Determine el peso de la pantalla y la distancia (d) desde la superficie de montaje hasta el centro de gravedad.



Paso 2

Use la siguiente tabla para seleccionar el Modelo (1, 2 o 3).



Paso 3

Complete la referencia seleccionando las siguientes opciones de Modelo y color.

L	Longitud
10K	Inclinación y giro
23A	225mm Brazo único
46D	225mm Brazo doble

K	Estilo de montaje
0	Montaje en pared, sujeción trasera
1	Montaje en pared, sujeción trasera, con pestaña de cables
2	Montaje en mesa
3	Montaje en mesa, con pestaña de cables
4	Montaje en pared, sujeción frontal
6	Montaje en poste (poste de 35-38 mm)
7	Montaje en carril

Estilo	Modelo S	Torsión de inclinación N-m		Torsión de giro N-m		
		Hacia abajo	Hacia arriba	En soporte pantalla	En soporte pared	Unión central
Inclinación y giro	1	7.9	1.13	4.3	N/A	N/A
	2	15.4	2.26	4.3	N/A	N/A
	3	8.6	6.0	4.3	N/A	N/A
Brazo único	1	7.9	1.13	4.3	9.8	N/A
	2	15.4	2.26	4.3	9.8	N/A
	3	8.6	6.0	4.3	9.8	N/A
Brazo doble	1	7.9	1.13	4.3	9.8	9.8
	2	15.4	2.26	4.3	9.8	9.8
	3	8.6	6.0	4.3	9.8	9.8

AV - D32 - L 1 K S - F

S	Modelo
1	Monitor pequeño, posicionamiento más sencillo
2	Monitor pequeño, fuerza de sujeción adicional
3	Monitor mediano

F	Color
50	Negro
76	Blanco

Material y Acabado

Aleación de aluminio, pulverizado

Datos de rendimiento

Rendimiento en ciclos:

Garantizado por 20,000 ciclos.

Consulte el plano para obtener más detalles.

Nota: el brazo doble no se

recomienda para pantallas de más de 5.4 kg

Máx. carga de trabajo dinámica:

Modelo 1 y 3: 70 N

Modelo 2: 100 N

Carga media de rotura:

Inclinación/giro: 1845 N

Brazo único: 1600 N

Brazo doble: 755 N

Para conocer las opciones de montaje y los detalles de instalación, consulte la página 84-85



Serie AV Brazo de soporte dinámico

Inclinación y giro · Brazo único · Brazo doble · Alta resistencia

- La intuitiva operación de agarre y movimiento mejora la experiencia del usuario

Sin necesidad de mandos ni herramientas para reposicionar la pantalla

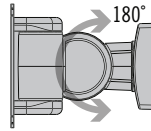
El preciso control del esfuerzo de operación garantiza la "sensación" perfecta y elimina la "holgura"

Se sostiene firmemente, incluso en aplicaciones con carga dinámica

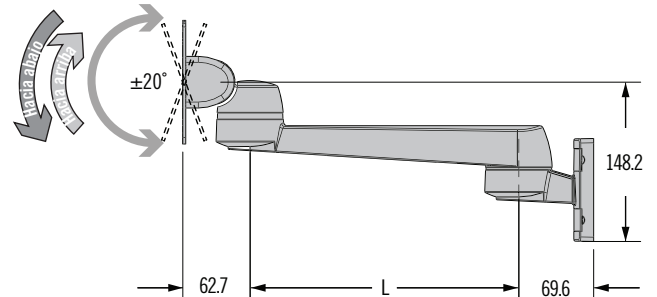
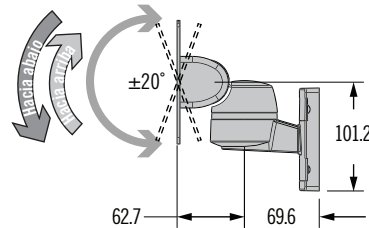
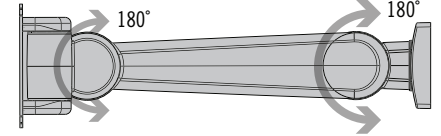
- Operación consistentemente repetible
- Completamente cerrado para una limpieza óptima
- Cubierta encastrable a presión para sujetar los cables
- Montado de fábrica y listo para usar

Para conocer las opciones de montaje y los detalles de instalación, consulte la página 84-85

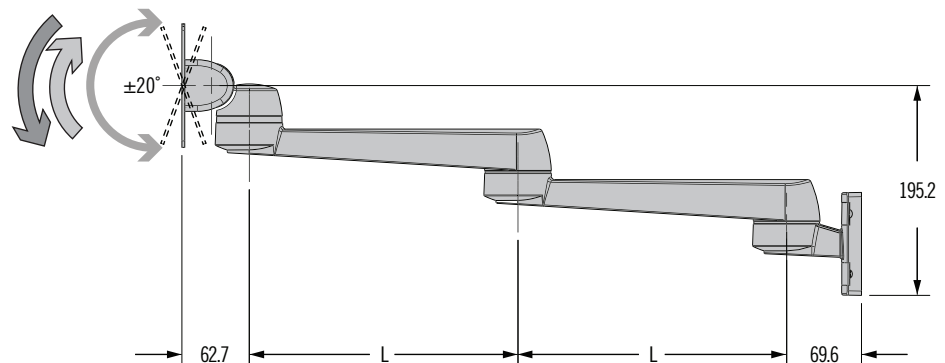
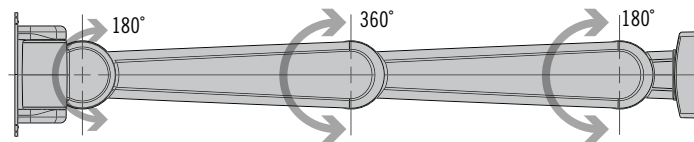
Inclinación y giro



Brazo único



Brazo doble



Serie AV Brazo de soporte dinámico

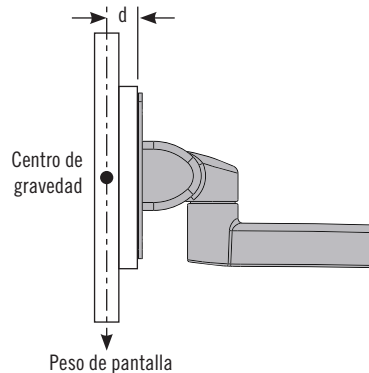
Inclinación y giro · Brazo único · Brazo doble · Alta resistencia



Especificación y selección

Paso 1

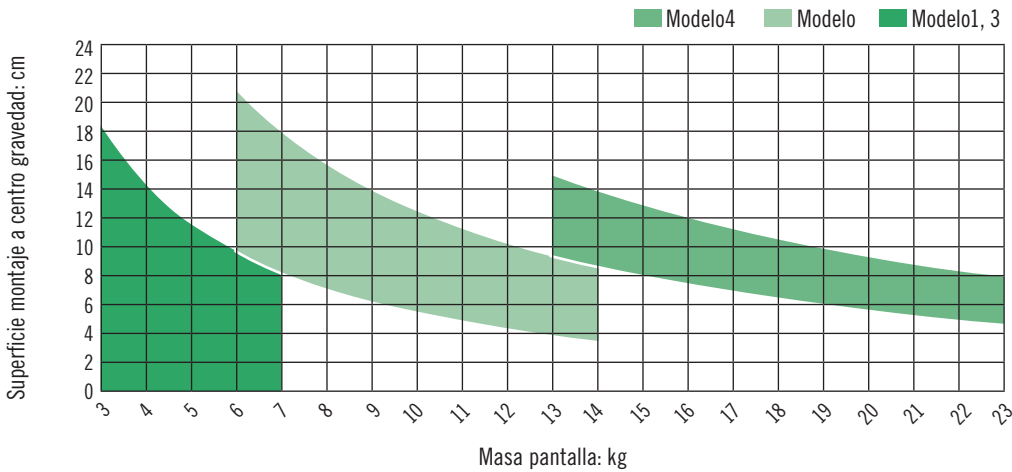
Determine el peso de la pantalla y la distancia (d) desde la superficie de montaje hasta el centro de gravedad



Paso 2

Use la siguiente tabla para seleccionar el Modelo (1, 2, 3 o 4).

Nota: el brazo doble no se recomienda para pantallas de más de 18 kg



Paso 3

Complete el referencia seleccionando las siguientes opciones de longitud y color.

L	Longitud
13K	Inclinación y giro
25A	250mm Brazo único
33A	325mm Brazo único
50D	500mm Brazo doble
65D	650mm Brazo doble

K	Estilo de montaje
4	Montaje en pared, sujeción frontal
6	Montaje en poste (poste de 35-38 mm)
7	Montaje en carril

AV - D40 - L 1 K S - F

S	Modelo
1	Monitor pequeño, posicionamiento más sencillo
3	Monitor pequeño, fuerza de sujeción adicional
2	Monitor mediano
4	Monitor grande

F	Color
50	Negro
76	Blanco

Material y acabado

Aleación de aluminio, pulverizado

Datos de rendimiento

Rendimiento en ciclos:

20.000 ciclos.

Consulte el plano comercial para más detalles.

Nota: el brazo doble no se recomienda para pantallas de más de 18 kg

Máx. carga de trabajo dinámica:

Modelo 141 y 143: 70 N

Modelo 142: 100 N

Modelo 144: 225 N

Carga media de rotura:

Inclinación/giro: 2300 N

Brazo único: 1600 N

Brazo doble: 1050 N

Referencia

AV-D40-25A142-50 = brazo único, 250 mm, Modelo 142, negro

Estilo	Modelo	Torsión de inclinación N·m		Torsión de giro N·m		
		Hacia abajo	Hacia arriba	En soporte pantalla	En soporte pared	Unión central
Inclinación y giro	1	7.9	1.3	3	N/A	N/A
	2	15.4	2.26	3	N/A	N/A
	3	8.6	6.0	3	N/A	N/A
	4	23.1	7	3	N/A	N/A
Brazo único	1	7.9	1.3	3	6	N/A
	2	15.4	2.26	3	6	N/A
	3	8.6	6.0	3	6	N/A
	4	23.1	7	3	6	N/A
Brazo doble	1	7.9	1.3	3	6	3
	2	15.4	2.26	3	6	3
	3	8.6	6.0	3	6	3
	4	23.1	7	3	6	3



Serie AV Brazo de soporte dinámico

Inclinación y giro · Brazo único · Sin bloqueo · Bloqueo

- La intuitiva operación de agarre y movimiento mejora la experiencia del usuario

Sin necesidad de mandos ni herramientas para reposicionar la pantalla

El preciso control del esfuerzo de operación garantiza la "sensación" perfecta y elimina la desviación

Se sostiene firmemente, incluso en aplicaciones con carga dinámica

- Mecanismo de bloqueo en posición replegada

- Bajo perfil en posición replegada

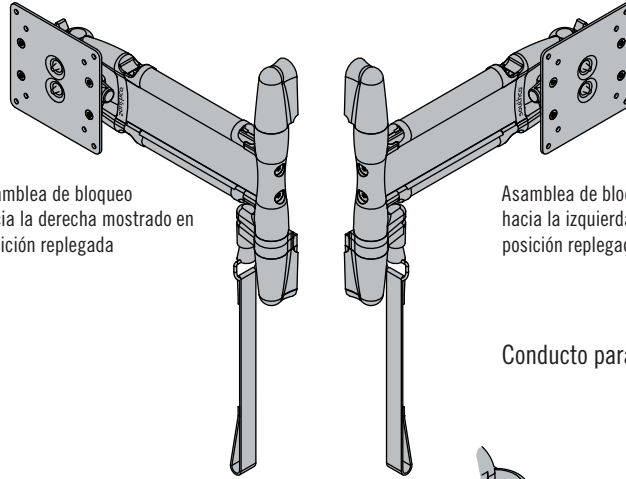
Se dobla hasta quedar a 50 mm de la pared

- El conducto acanalado a presión simplifica el manejo de los cables

Fácil instalación y sustitución de la pantalla

- Montado de fábrica y listo para usar

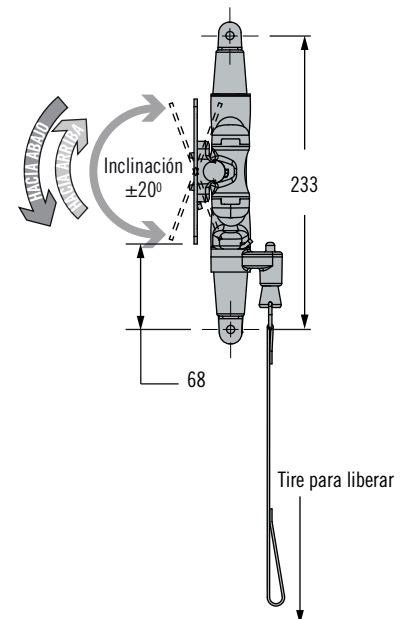
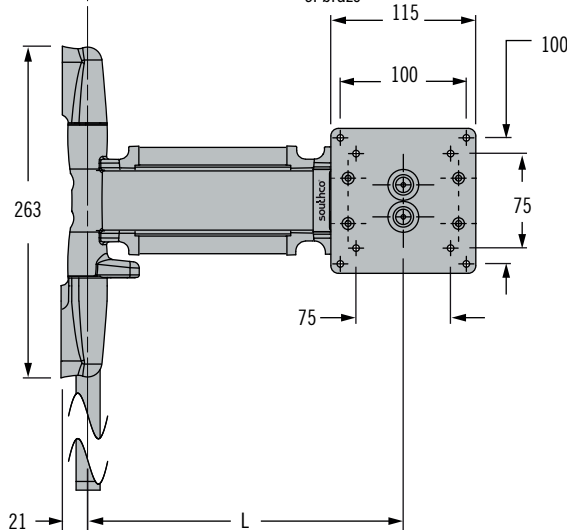
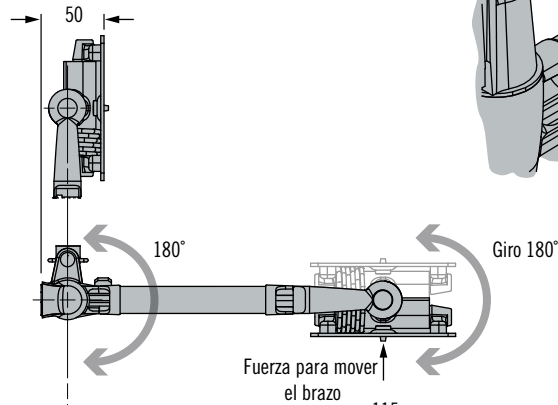
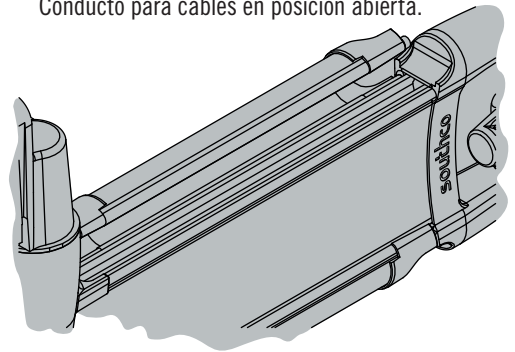
Detalles del producto



Asamblea de bloqueo hacia la derecha mostrado en posición replegada

Asamblea de bloqueo hacia la izquierda mostrado en posición replegada

Conducto para cables en posición abierta.



Serie AV Brazo de soporte dinámico

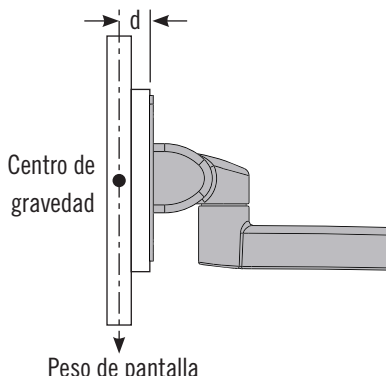
Inclinación y giro · Brazo único · Sin bloqueo · Bloqueo



Especificación y selección

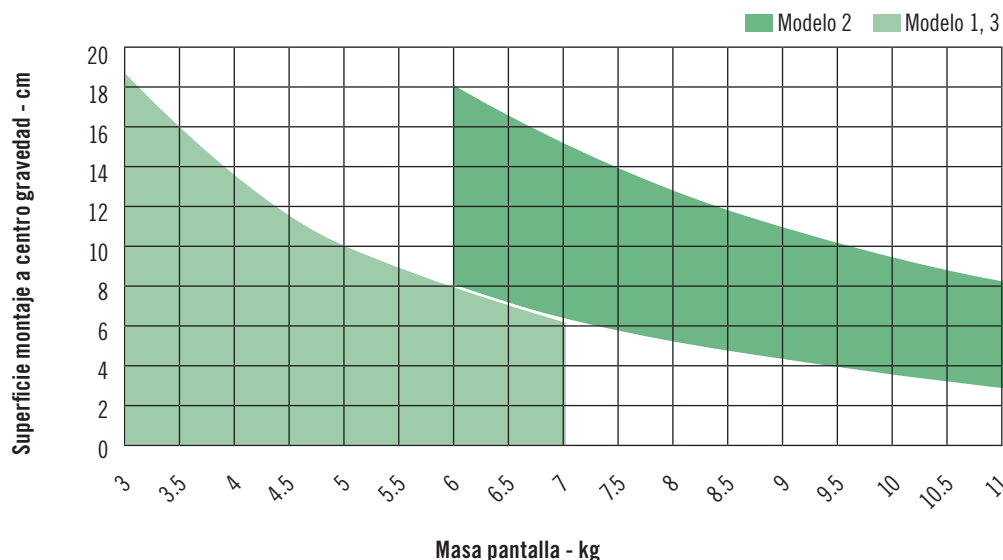
Paso 1

Determine el peso de la pantalla y la distancia (d) desde la superficie de montaje hasta el centro de gravedad.



Paso 2

Use la siguiente tabla para seleccionar el Modelo (1, 2 o 3).



Paso 3

Complete la referencia seleccionando las siguientes opciones de Modelo y color.

AV - D30 - **K** A **L** **S** - **F**

K	Longitud (L)	Carga media de rotura N
15	150	2000
25	250	1200
35	350	850
45	450	660

F	Color
50	Negro
76	Blanco

L	Bloqueo por rotación
C	Bloqueo hacia la izquierda
R	Bloqueo hacia la derecha
Omitir	Sin bloqueo

S	Fuerza para mover el brazo N	Torsión de inclinación N-m		Torsión de giro N-m
		Hacia abajo	Hacia arriba	
1	22.2	7.9	1.13	2.3
2	33.8	15.4	2.26	3.4
3	33.8	8.6	6.0	3.4

- Su suave operación mejora la experiencia del usuario
- Ajuste la pantalla sin mandos ni herramientas
- Se sostiene firmemente en cualquier posición

Material y Acabado

Aleación de aluminio, pulverizado

Datos de rendimiento*

Rendimiento en ciclos: 20.000 ciclos dentro de un $\pm 20\%$ de la especificación de torsión estática

Máx. carga de trabajo dinámica:

Modelo 1 y 3: 66 N

Modelo 2: 98 N

Carga media de rotura: Ver tabla

Referencia

Ver tabla

Ejemplo de referencia

AV-D30-25AC101-50 = Brazo de soporte dinámico, Modelo 1, 250 mm de longitud, negro, con bloqueo

*Las recomendaciones de rendimiento y aplicación de Southco se ofrecen únicamente a modo orientativo, ya que las condiciones variarán para cada método de aplicación e instalación. El rendimiento en ciclos representado no es una garantía de fiabilidad del producto en condiciones de uso reales de su aplicación final. Con objeto de determinar la idoneidad del producto para el fin y la función previstos, y para asegurar el rendimiento deseado, el usuario debe comprobar las posibles soluciones en las condiciones y el entorno de aplicación reales.



Serie AV Brazo de soporte dinámico

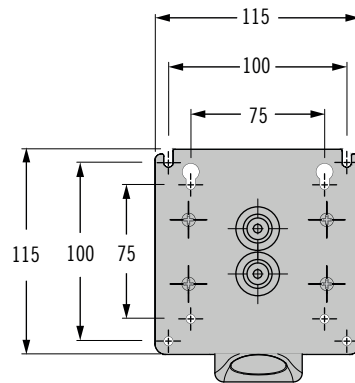
Inclinación y giro · Brazo único · Brazo doble

• Detalles de montaje

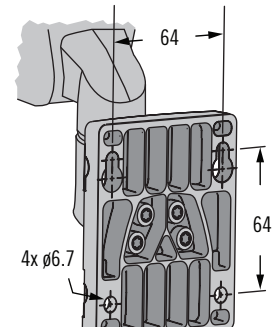


Opciones de montaje

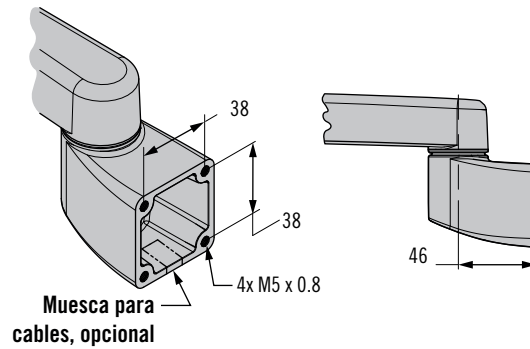
Placa de montaje de pantalla



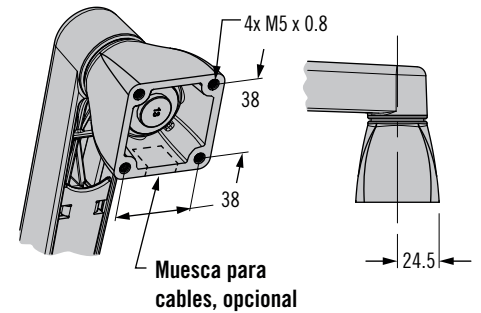
Sujeción frontal en pared K=4



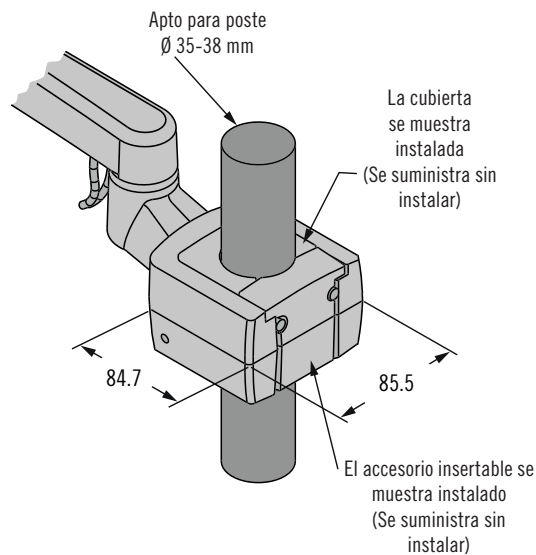
Montaje en pared



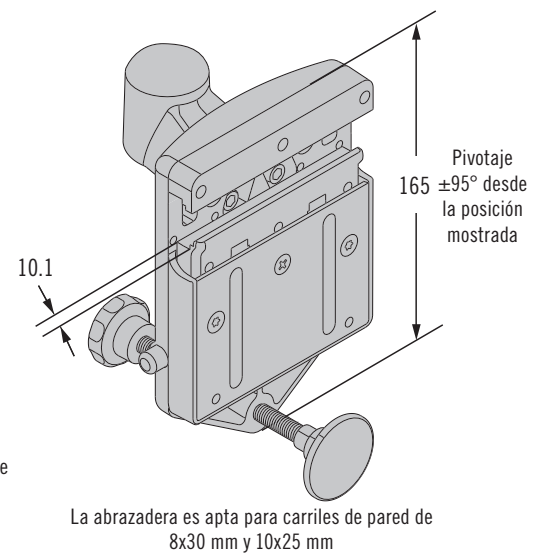
Montaje en mesa



Montaje en poste K=6



Montaje en carril K=7

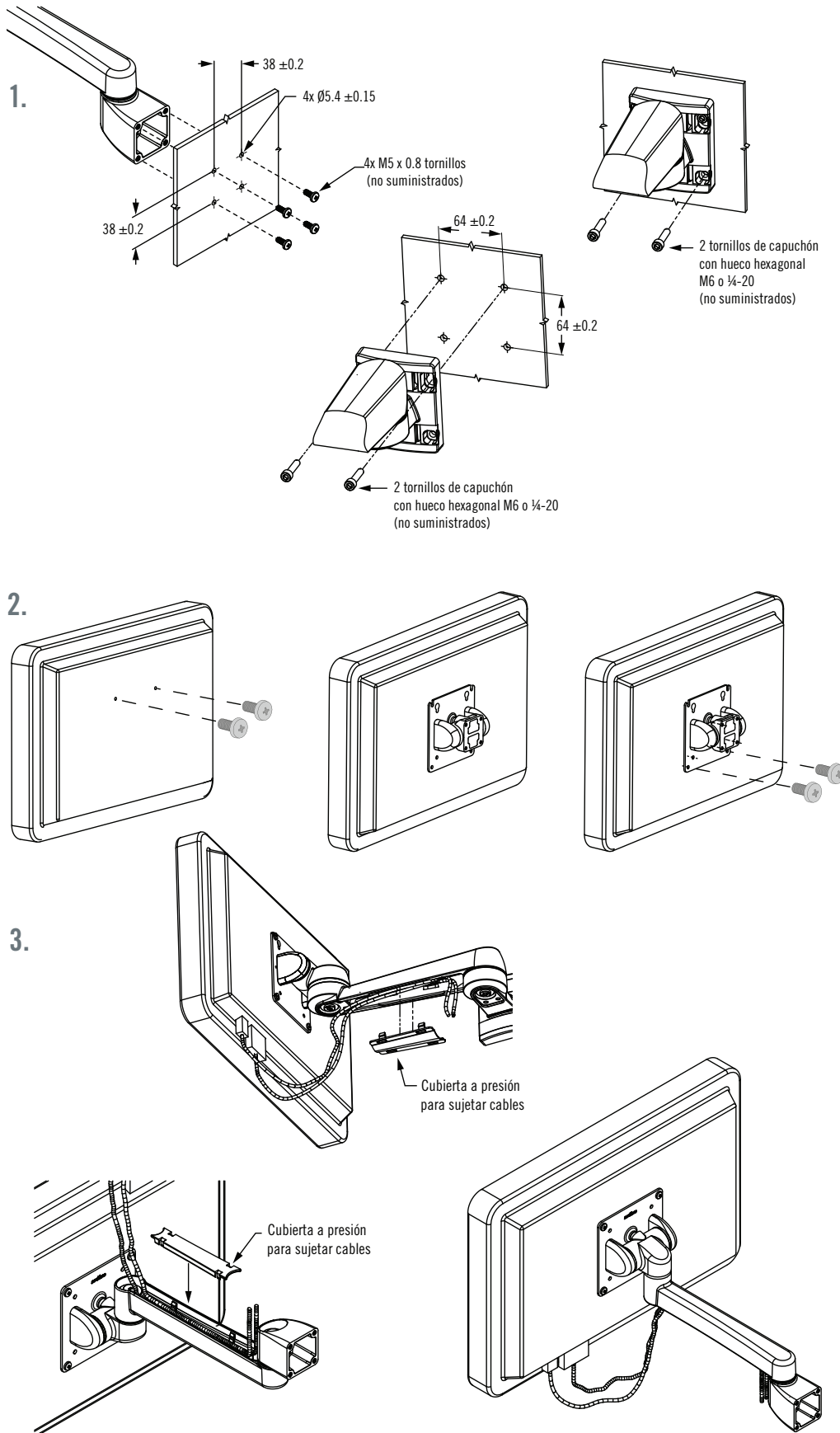


Serie AV Brazo de soporte dinámico

Inclinación y giro · Brazo único · Brazo doble · Alta resistencia



Instalación



• Detalles de montaje

