



Série AV Bras de support d'écran dynamique

Inclinaison et pivotement · Bras simple · Bras double

- **Saisie et positionnement intuitifs pour un meilleur confort d'utilisation.**

Écran repositionnable sans molette ni outil.

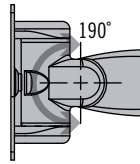
Précision de l'effort de manœuvre, pour un confort d'utilisation idéal.

Maintien efficace, même dans les applications soumises à des charges dynamiques.

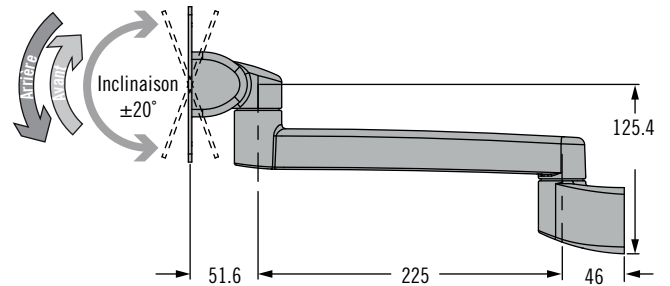
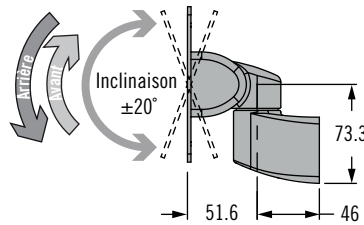
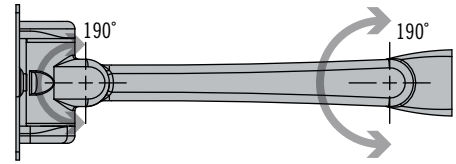
- **Maintien des performances sur un grand nombre de cycles.**
- **Boîtier fermé pour simplifier le nettoyage au maximum.**
- **Couvercle de goulotte de gestion de câbles clipsable**
- **Assemblé en usine et prêt à l'emploi**

Pour les options de montage et les détails d'installation, veuillez vous référer à la page 84 - 85

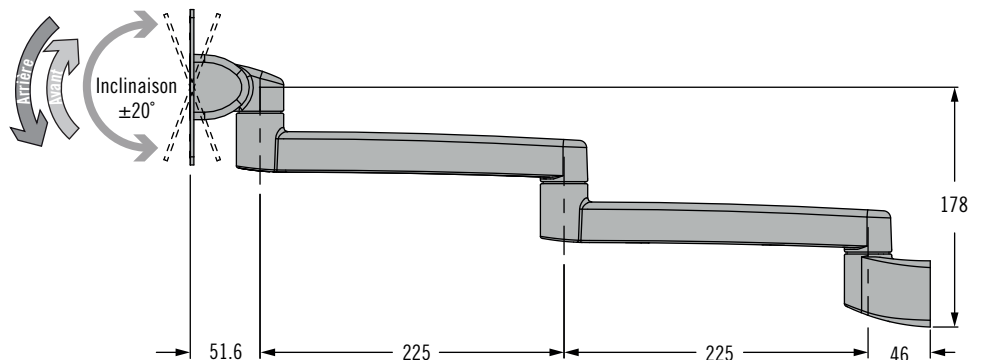
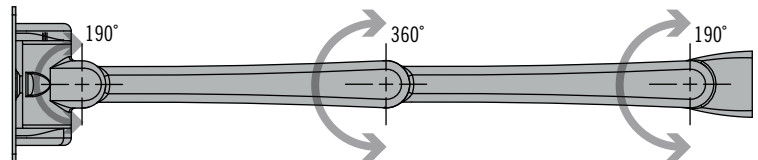
Inclinaison et pivotement



Bras simple



Bras double



Série AV Bras de support d'écran dynamique

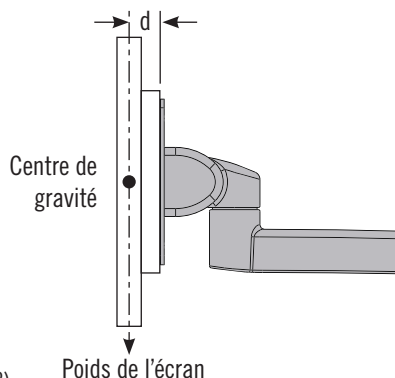
Inclinaison et pivotement · Bras simple · Bras double



Spécification et sélection

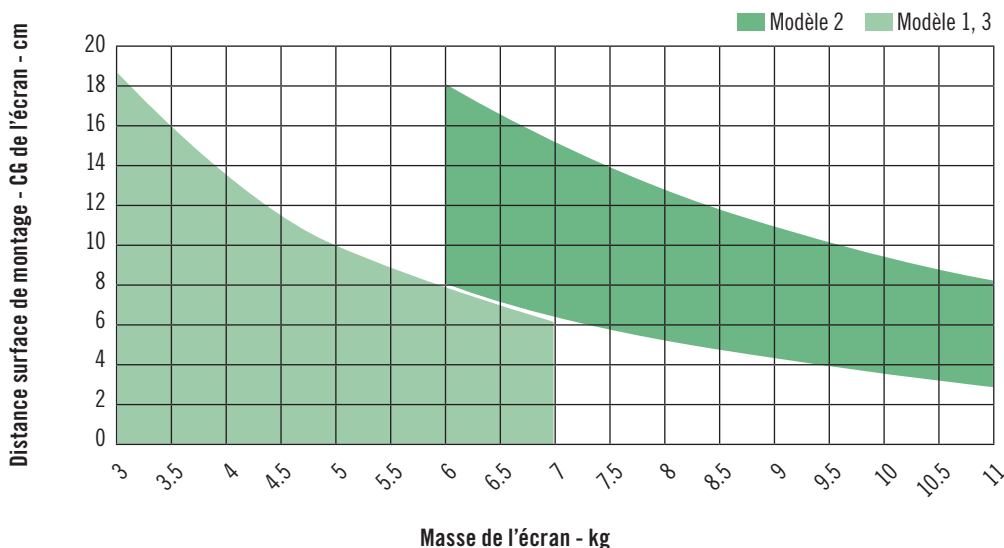
Étape 1

Déterminez le poids de l'écran et la distance (d) entre la surface de montage et le centre de gravité.



Étape 2

Utilisez l'abaque ci-dessous pour sélectionner un modèle (101, 102 ou 103).



Étape 3

Complétez la référence en choisissant les options de longueur et de couleur ci-dessous.

L	Longueur
10K	Inclinaison et pivotement
23A	225mm Bras simple
46D	225mm Bras double

K	Type de montage
0	Fixation murale en face arrière
1	Fixation murale en face arrière, avec encoche passe-câbles
2	Fixation horizontale
3	Fixation horizontale, avec encoche passe-câbles
4	Fixation murale en face avant
6	Montage sur tige (tige de 35-38 mm)
7	Montage sur rail

AV - D32 - L 1 K S - F

S	Modèle
1	Petit écran, positionnement plus facile
2	Petit écran, grande force de maintien
3	Moniteur moyen

F	Couleur
50	Couleur
76	Blanc

Type	Modèle S	Couple d'inclinaison N·m		Couple de pivotement N·m		
		Arrière	Avant	Au niveau de la fixation d'écran	Au niveau de la fixation murale	Articulation centrale
Inclinaison et pivotement	1	7.9	1.13	4.3	N/A	N/A
	2	15.4	2.26	4.3	N/A	N/A
	3	8.6	6.0	4.3	N/A	N/A
Bras simple	1	7.9	1.13	4.3	9.8	N/A
	2	15.4	2.26	4.3	9.8	N/A
	3	8.6	6.0	4.3	9.8	N/A
Bras double	1	7.9	1.13	4.3	9.8	9.8
	2	15.4	2.26	4.3	9.8	9.8
	3	8.6	6.0	4.3	9.8	9.8

Matériaux et finitions

Alliage d'aluminium, revêtement poudre

Performances

Nombre de manœuvres: Garanti pour 20,000 cycles. Consulter le dessin technique pour plus de détails.

Note: Bras double non recommandé pour les écrans de plus de 5.4 kg.

Charge de service dynamique max. :

Modèles 101 et 103: 70 N

Modèle 102: 100 N

Charge maximale moyenne :

Inclinaison/pivotement: 1845 N

Bras simple: 1600 N

Bras double: 755 N

Pour les options de montage et les détails d'installation, veuillez vous référer à la page 84 - 85



Série AV Bras de support d'écran dynamique

Inclinaison et pivotement · Bras simple · Bras double · Robuste

- **Saisie et positionnement intuitifs pour un meilleur confort d'utilisation.**

Écran repositionnable sans bouton ni outil.

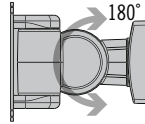
Précision de l'effort de manœuvre, pour un confort d'utilisation idéal, sans « dérive ».

Maintien efficace, même dans les applications soumises à des charges dynamiques.

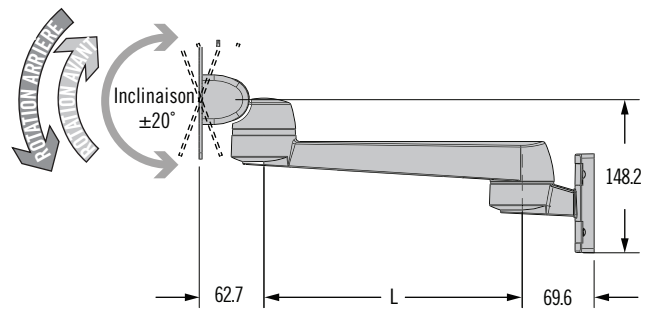
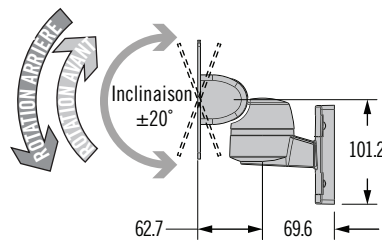
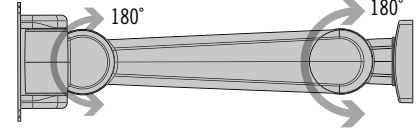
- **Maintien des performances sur un grand nombre de cycles**
- **Boîtier fermé qui empêche l'intrusion de saletés**
- **Couvercle de goulotte de gestion de câbles clipsable**
- **Assemblé en usine et prêt à l'emploi**

Pour les options de montage et les détails d'installation, veuillez vous référer à la page 84 - 85

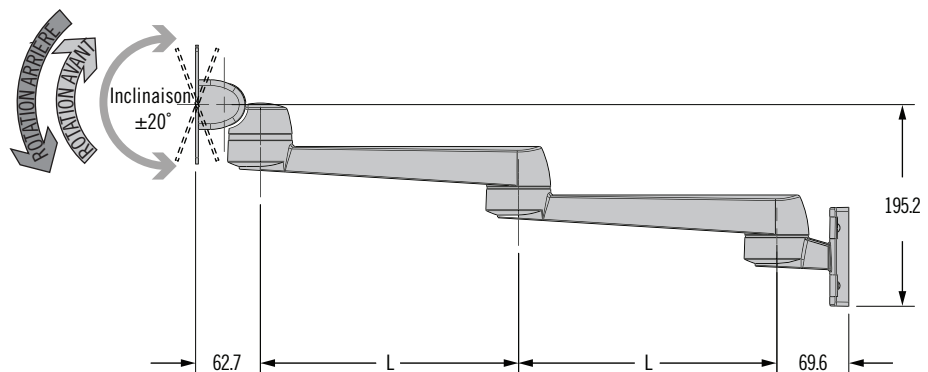
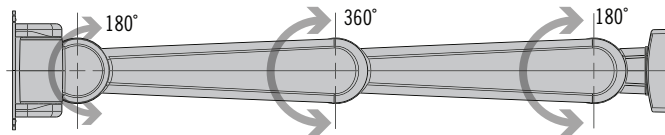
Inclinaison et pivotement



Bras simple



Bras double



Série AV Bras de support d'écran dynamique

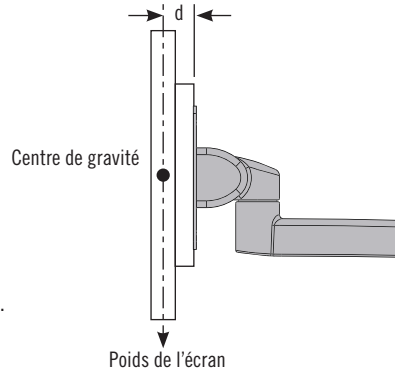
Inclinaison et pivotement · Bras simple · Bras double · Robuste



Spécification et sélection

Étape 1

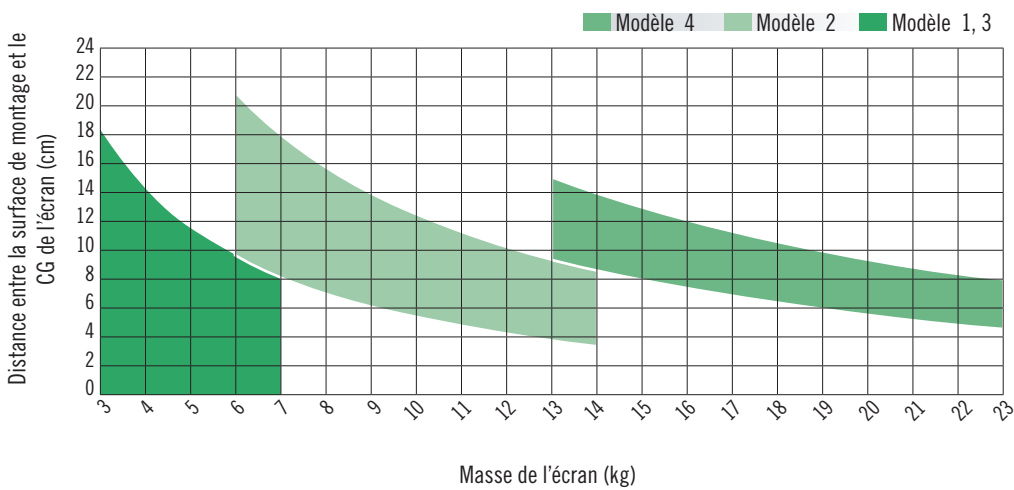
Déterminez le poids de l'écran et la distance (d) entre la surface de montage et le centre de gravité.



Étape 2

Utilisez le graphique ci-dessous pour sélectionner un modèle (1, 2, 3 ou 4).

Note : Bras double non recommandé pour les écrans de plus de 18 kg.



Matériaux et finitions

Alliage d'aluminium, revêtement poudre

Performances

Nombre de manœuvres : 20 000 cycles. Consulter le dessin technique pour plus de détails.

Note : Bras double non recommandé pour les écrans de plus de 18 kg.

Charge de service dynamique max. :

Modèles 1 et 3 : 70 N

Modèle 2 : 100 N

Modèle 4 : 225 N

Charge maximale moyenne :

Inclinaison/pivotement : 2300 N

Bras simple : 1600 N

Bras double : 1050 N

Exemple de numéro de référence

AV-D40-25A142-50 = Bras simple, 250 mm, Modèle 2, noir

Étape 3

Complétez la référence en choisissant les options de longueur et de couleur ci-dessous.

L	Longueur
13K	Inclinaison et pivotement
25A	250mm Bras simple
33A	325mm Bras simple
50D	500mm Bras double
65D	650mm Bras double

K	Type de montage
4	Fixation murale en face avant
6	Montage sur tige (tige de 35-38 mm)
7	Montage sur rail

S	Modèle
1	Petit écran, positionnement plus facile
3	Petit écran, grande force de maintien
2	Moniteur moyen
4	Grand moniteur

F	Couleur
50	Couleur
76	Blanc

AV - D40 - L 1 K S - F

Type	Modèle	Couple d'inclinaison N·m		Couple de pivotement N·m		
		Arrière	Avant	Au niveau de la fixation d'écran	Au niveau de la fixation murale	Articulation centrale
Inclinaison et pivotement	1	7.9	1.3	3	N/A	N/A
	2	15.4	2.26	3	N/A	N/A
	3	8.6	6.0	3	N/A	N/A
	4	23.1	7	3	N/A	N/A
Bras simple	1	7.9	1.3	3	6	N/A
	2	15.4	2.26	3	6	N/A
	3	8.6	6.0	3	6	N/A
	4	23.1	7	3	6	N/A
Bras double	1	7.9	1.3	3	6	3
	2	15.4	2.26	3	6	3
	3	8.6	6.0	3	6	3
	4	23.1	7	3	6	3



Série AV Bras de support d'écran dynamique

Inclinaison et pivotement · Bras simple · Non verrouillable · Verrouillable

- **Saisie et positionnement intuitifs pour un meilleur confort d'utilisation**

Écran repositionnable sans molette ni outil.

Précision de l'effort de manœuvre, pour un confort d'utilisation idéal, sans « dérive »

Maintien efficace, même dans les applications soumises à des charges dynamiques

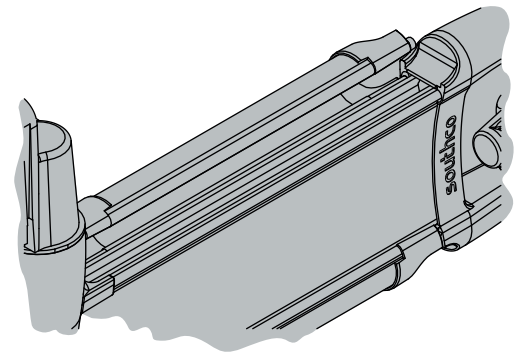
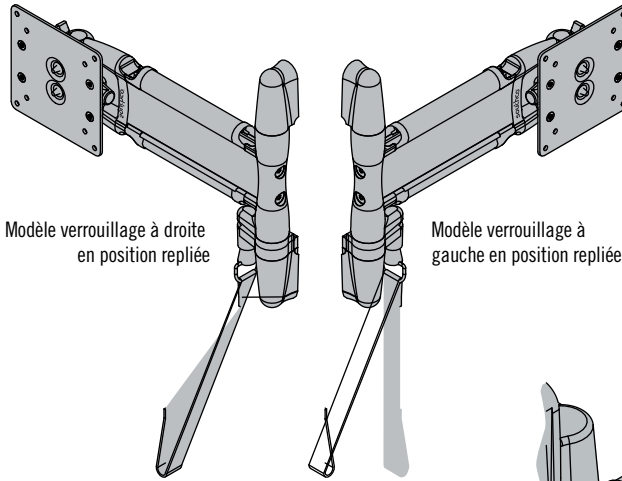
- **Mécanisme de verrouillage en position repliée**

- **Faible épaisseur en position repliée**

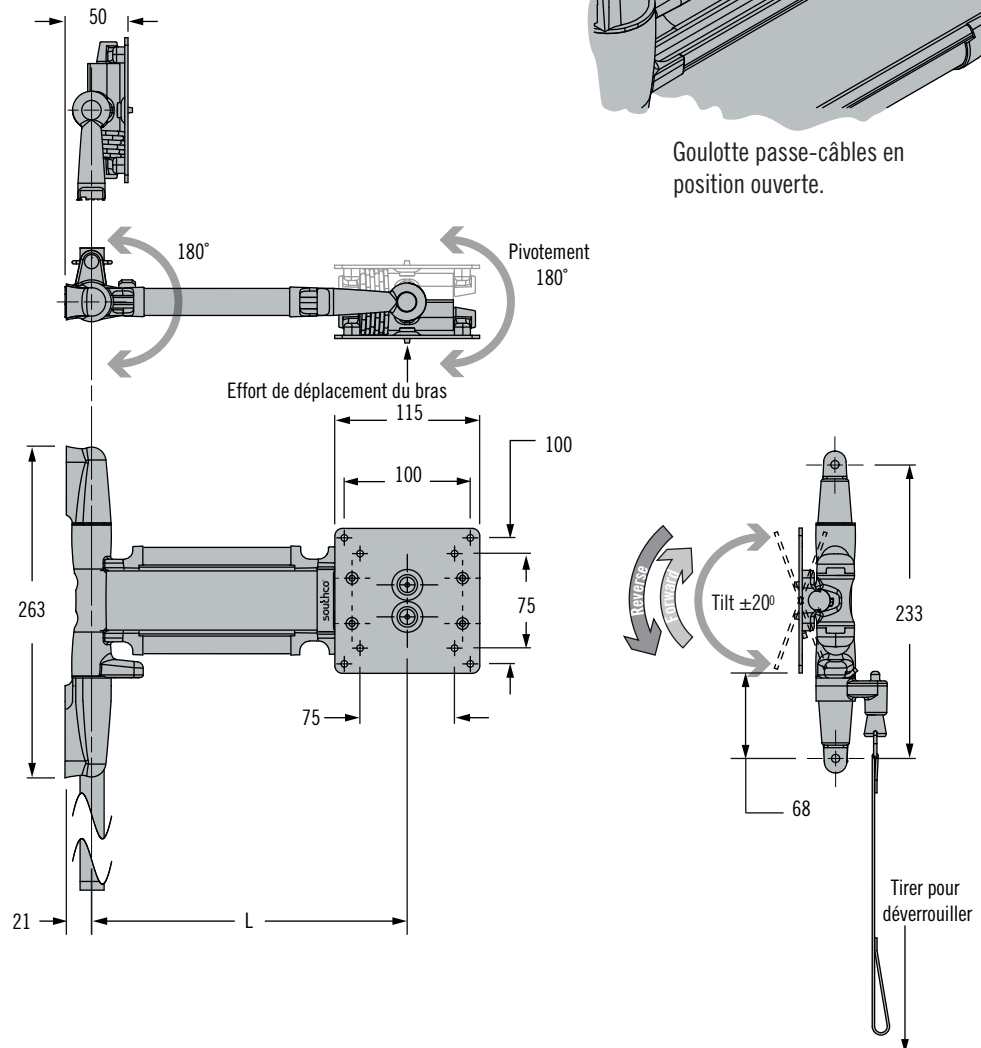
Replié, le bras reste à moins de 50 mm du mur

- **Goulottes à couvercle clipsables pour simplifier la gestion des câbles**

Détails du produit



Goulotte passe-câbles en position ouverte.



Série AV Bras de support d'écran dynamique

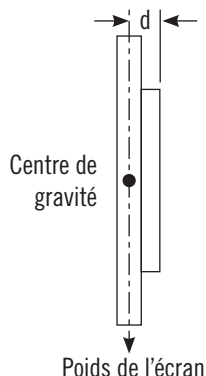
Inclinaison et pivotement · Bras simple · Non verrouillable · Verrouillable



Spécification et sélection

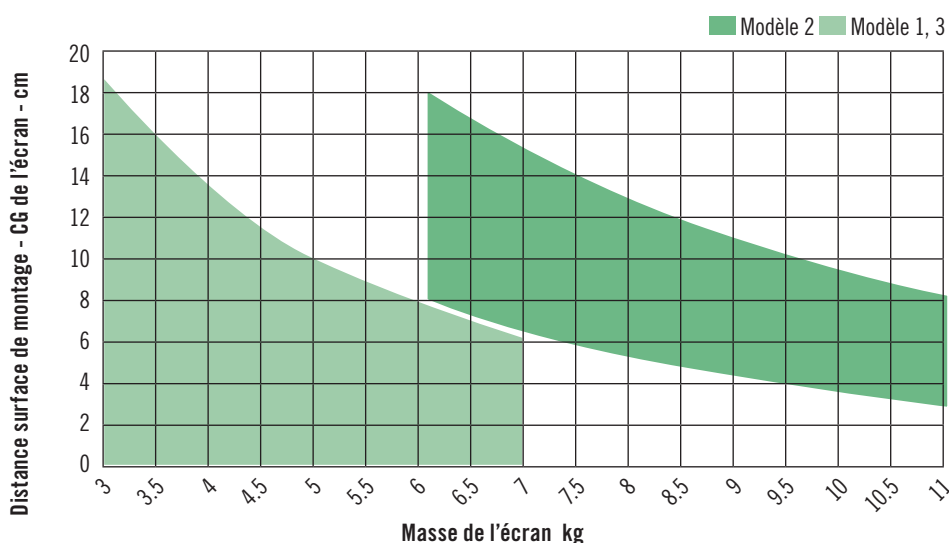
Étape 1

Déterminez le poids de l'écran et la distance (d) entre la surface de montage et le centre de gravité.



Étape 2

Utilisez l'abaque ci-dessous pour sélectionner un modèle (1, 2 ou 3).



Étape 3

Complétez la référence en choisissant les options de longueur et de couleur ci-dessous.

AV - -D30 - **K** A **L** **S** - **F**

K	Longueur (L)	Charge maximale moyenne N
15	150	2000
25	250	1200
35	350	850
45	450	660

F	Couleur
50	Noir
76	Blanc

L	Verrouillage par rotation	Couple d'inclinaison N•m		Couple de pivotement N•m
		Arrière	Avanti	
C	Modèle à actionnement à gauche représenté	7.9	1.13	2.3
R	Modèle verrouillage à droite	15.4	2.26	3.4
Vide	Non verrouillable	8.6	6.0	3.4

Modèle S	Effort de déplacement du bras N	Couple d'inclinaison N•m		Couple de pivotement N•m
		Arrière	Avanti	
101	22.2	7.9	1.13	2.3
102	33.8	15.4	2.26	3.4
103	33.8	8.6	6.0	3.4

- Manipulation aisée pour un meilleur confort d'utilisation.
- Réglage de l'écran sans molette ni outil.
- Assure un maintien ferme dans une position quelconque.

Matériaux et finitions

Alliage d'aluminium, revêtement poudre

Performances*

Nombre de manœuvres: 20,000 cycles à ± 20 % de la spécification de couple statique

Charge de service dynamique max.:

Modèles 1 et 3: 66 N

Modèle 2: 98 N

Charge maximale moyenne:

Voir tableau

Référence

Voir tableau

Exemple de numéro de référence

AV-D30-25AC101-50 = Bras de support d'écran dynamique, modèle 101, longueur 250 mm, noir, verrouillable

*Les guides de performance et d'application Southco sont fournis uniquement à titre indicatif, car les conditions varient en fonction des applications et des méthodes d'installation. Les performances de cycles indiquées ne constituent pas une garantie de fiabilité dans les conditions réelles d'utilisation associées aux applications de l'utilisateur final du produit. Il convient que l'utilisateur teste les solutions envisagées dans les conditions et l'environnement réels de l'application afin de s'assurer que le produit choisi correspondra à la finalité et à la fonction prévues, et qu'il permettra les performances souhaitées.



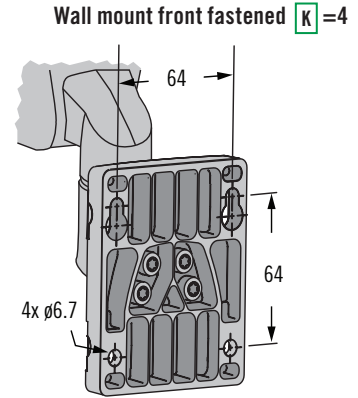
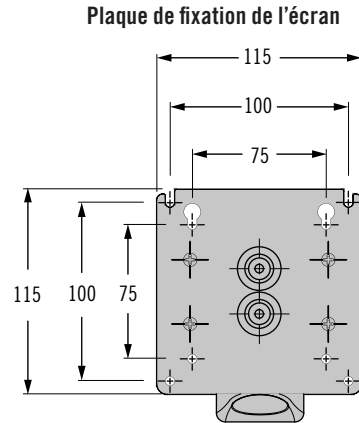
Série AV Bras de support d'écran dynamique

Inclinaison et pivotement · Bras simple · Bras double

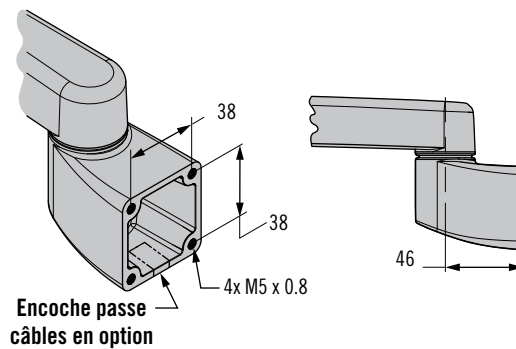
• Détails de montage



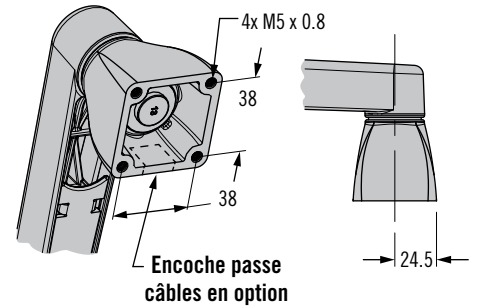
Options de fixation



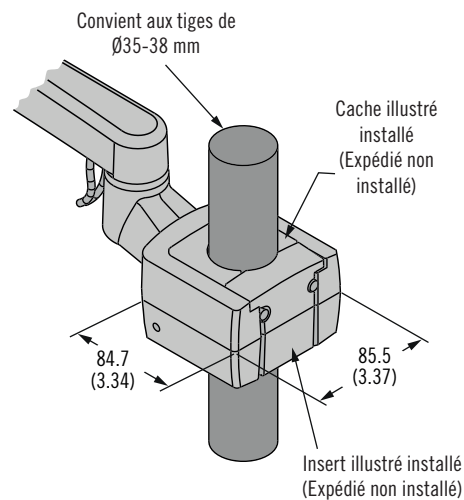
Fixation murale



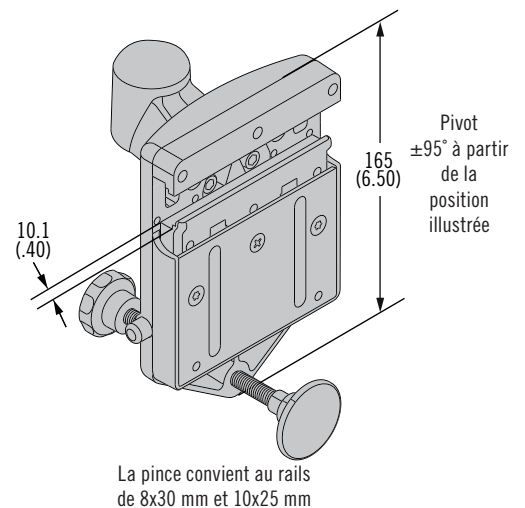
Fixation horizontale



Montage sur tige **K** = 6

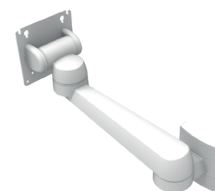


Montage sur rail **K** = 7

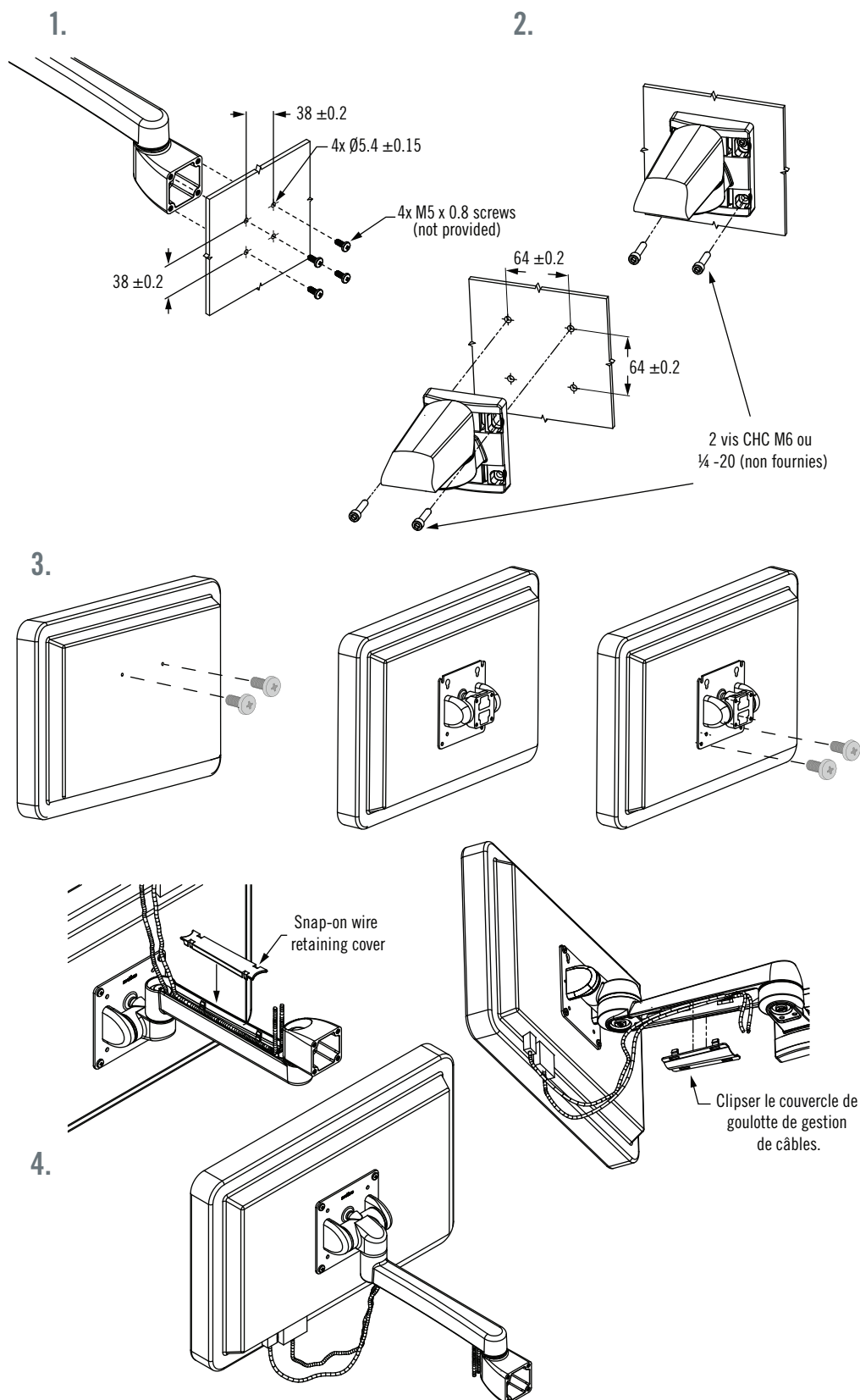


Série AV Bras de support d'écran dynamique

Inclinaison et pivotement · Bras simple · Bras double · Robuste



Montage



• Détails de montage

